

KATALOG &  
TECHNISCHER  
GUIDE 2015



# FRÄSEN

<b>Allgemeine Informationen Fräser</b>	Code Schlüssel, Aufnahmeschäfte, Werkzeug-Geometrien und Spannsysteme .....	6-8
<b>Allgemeine Informationen Wendeplatten</b>	Code-Schlüssel, Geometrien, Schneidstoffe .....	9-17
<b>Eck-/Nutfräser</b>	.....	18-75
<b>Walzenstirnfräser</b>	.....	76-120
<b>Planfräser</b>	.....	121-191
<b>Scheibenfräser</b>	.....	192-283
<b>Tauchfräser</b>	.....	284-302
<b>Kopierfräser</b>	.....	304-386
<b>Fräser für hohe Vorschübe</b>	.....	387-420
<b>Minimaster® Plus</b>	.....	421-458
<b>Minimaster</b>	.....	459-559
<b>Verschiedene Anwendungen</b>	Fasfräser .....	560-562
	Senkfräser .....	563-567
	Fräser für CBN-Wendeschnidplatten .....	568-571
	Combimaster® .....	572-581
<b>Wendeplatten</b>	Wendeplatten .....	582-633
	Wendeplatten - CBN .....	634-640
	Wendeplatten - PKD .....	641-645
	Andere Wendeplatten .....	646-648
<b>Arbeitswerte</b>	CBN .....	649-656
	PKD .....	657-663
	Bohrzirkularfräsen/Einwärtskopieren .....	664-665
	Tauchfräsen .....	666
	Schnittdatenberechnung .....	667-670
	Aufgabenstellungen .....	671
	Drehmomente/Aufspannungen .....	672
	Einführung SMG Version 2 .....	673
<b>SMG*</b>	Werkstoff-Gruppen - SMG* .....	674-685
<b>Konformitätserklärung</b>	.....	686-688

Eck- und Nutfräser

Walzenstirnfräser

Planfräser

Scheibenfräser

Tauchfräser

Kopierfräser

Fräser mit hohen Vorschüben

Minimaster

Verschiedene Anwendungen

Wendeplatten

\* SMG = Seco Werkstoff-Gruppen

## 2

215.59-Helical	108, 110-112
217.21	402-403
217.21-LO06	398-399
217.21-LP05	390-391
217.21-LP06	394-395
217.29-025	309-310
217.29-03	313-314
217.29-035	317
217.29-04	320-321
217.29-05	324-325
217.29-06	328-329
217.29-08	333
217.29-10	336-337
217.43-05	151
217.48-05	160
217.48-09	166
217.49	560
217.53-09	125-126
217.53-12	132
217.69-06	21-23
217.69-06-Helical	79-81
217.69-10	26-29
217.69-10-Helical	84-87
217.69-12	32-35
217.69-12-Helical	90-94
217.69-18	39-42
217.69-18-Helical	97-99
217.79-06	287
217.79-10	290-291
217.79-12	298
217.79-XO12	294-295
217.94	49-52
217.94-08-Helical	102-105
217.96-04	55-58
217.96-08	61-63
217.97-12	381-382
217.97-22	383-384
217.99-09	68
218.19	363-364
218.19...HFA	365
218.20	341-343
220.21	404, 413, 416, 419
220.21-LO06	399
220.21-LP06	395
220.29-03	314
220.29-04	321
220.29-05	325
220.29-06	330
220.29-08	333
220.29-10	337-338
220.30	180-181
220.30-12C	182
220.30-12CT	183
220.30-12ST	180-181
220.30-C	182-183
220.43-03	165
220.43-04	166
220.43-05	151-154
220.43-05C	153
220.43-05CG	153

220.43-05CT	154
220.43-06CT	154
220.43-07	144-147, 157
220.43-07C	145
220.43-07CG	145
220.43-07CT	146
220.43-07W	144
220.43-09	166
220.43-09S	165
220.44	175-176
220.44-15	175-176
220.44-15ST	177-178
220.44-ST	177-178
220.48-05	161-162
220.48-09	165-167
220.49	560
220.53-09	126-127
220.53-09C	128-129
220.53-12	132-133
220.53-12C	134-135
220.53-15	138-139
220.53-15C	140-141
220.59-12-Helical	109, 113
220.60-19CM	187
220.66	171
220.66CM	172
220.66-CM	187
220.68-T11C	571
220.68-T16C	570
220.69-06	23
220.69-10	28-29
220.69-10-Helical	85, 87
220.69-12	34-36
220.69-12-Helical	91, 93-94
220.69-15.5-Helical	116
220.69-15.X-Helical	116
220.69-18	41-43
220.69-18-Helical	98-99
220.70	568
220.70-09	568
220.74	569
220.79	300
220.79-12	299
220.79-XO12	295
220.88	185
220.88-15	185
220.90	46-47
220.94	51-52
220.94-08-Helical	103, 105
220.96-04	57-58
220.96-08	62-65
220.97-12	382
220.97-22	384
220.99-09	69
220.99-12	72
230.19	189
235.15-Helical	119

## 3

335.10	200, 203-204
335.15	200

335.18	220-226, 230-234, 236-240, 242-243
335.19	209-213
335.25	227-228, 235, 241
335.29	229
395.19	275

## 4

417.19	563
--------	-----

## B

BD*5820	578
BD*5821	578
BD*5822	578
BM*5820	580
BS*5820	576-577
BW*5821	579

## C

C.-391.5820	581
CBN200	634-640

## E

E3414*5820	575
E3414*5821	575
E3416*5820	575
E3476*5820	574
E3476*5821	574
E3478*5820	574
E9302*5820	572
E9304*5820	572
E9304*5821	572
E9306*5820	572
E9341*5820	573
E9342*5820	573
E9343*5820	573

## M

MM06	465
MM08	482
MM10	501
MM12	520
MM16	540
MP10	426
MP12	437
MP16	448

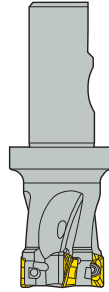
150.10 .....	626	SEAN1504.....	602
218.19 .....	627, 640	SEAN1604.....	601
218.20 .....	628	SEEN.....	637
335.18 .....	629	SEEX09.....	603, 637, 643
335.19 .....	630	SEEX1203.....	637
<b>A</b>		SEEX1204.....	604, 637
ABEX.....	583	SEEX1505.....	605
ACET.....	584	SEHN.....	643
APHT.....	641	SEKN1203.....	606
<b>C</b>		SEKN1204.....	606
CCMX0602 .....	585	SEKN1504.....	606
CCMX0603 .....	585	SEKR1203.....	607
CCMX0803 .....	585	SEKR1204.....	607
CCMX08T3 .....	585	SEKR1303.....	607
CCMX09T3 .....	585	SEKR1504.....	607
CCMX1204 .....	585	SEKR1604.....	607
<b>H</b>		SENN.....	608
HNEF.....	646	SNEN.....	639
HPMR .....	586	SNEX.....	638
<b>L</b>		SNHF.....	608
LNHQ14.....	589	SNHQ1102 .....	609
LNHQ17.....	589	SNHQ1103 .....	609
LNKT05.....	587	SNHQ1203 .....	610
LNKT06.....	588	SNHQ1204 .....	610-611
LNKT08.....	588	SNHQ1205 .....	612
LOEX.....	590	SNHQ1207 .....	613
LPHT .....	592	SNKN.....	647
<b>O</b>		SNMN .....	638
OFEN.....	594, 634, 642	SONX09 .....	614
OFER.....	594	SONX12 .....	614
OFET.....	595	SPEN19.....	615
OFEW .....	595	SPEN28.....	615
OFEX.....	593, 642	SPER1904.....	615
OFMR .....	594	SPER1906.....	615, 647
OFMT05 .....	593	SPKN1203.....	648
OFMT07 .....	595	SPKR1504.....	648
ONEW .....	634	SPMT.....	616
ONMU05 .....	596	SPMX06 .....	617
ONMU09 .....	596	SPMX07 .....	617
<b>R</b>		SPMX09 .....	617
R235.15.....	631	SPMX12 .....	617
R335.15.....	632-633	SPNK1504.....	648
RDHT06.....	597	<b>T</b>	
RDHT08.....	597	TNGN1103.....	640
RDHT10.....	597	TNGN1604 .....	640
RDHW05.....	597	<b>V</b>	
RDHW07.....	597	VPGX.....	618
RDHW08.....	635		
RDHW10.....	635		
RNGN .....	635-636		
RPHT1204.....	598		
RPHT1605.....	598		
RPHT2006.....	599		
<b>S</b>			
SBAN.....	646		
SCET.....	600		
SEAN1203.....	601		
SEAN1303.....	601		

## X

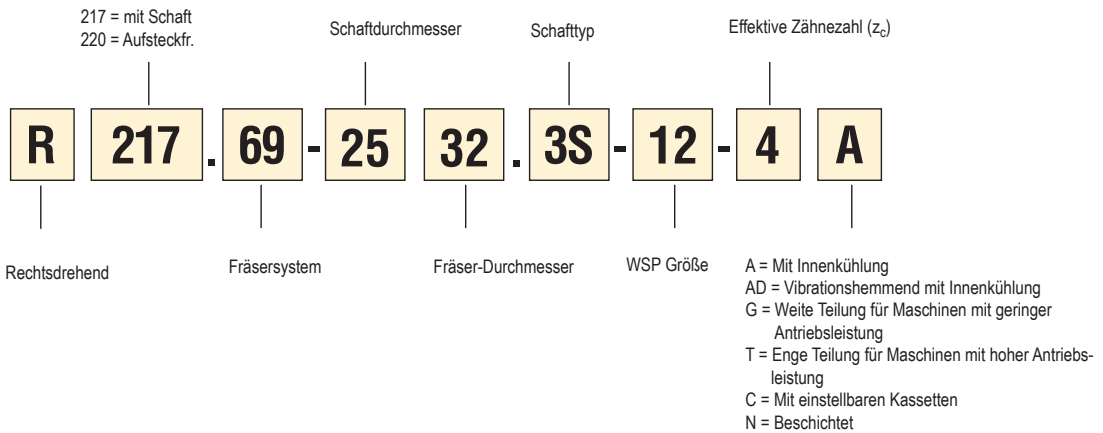
XCHX.....	644
XNEX04.....	619
XNEX08.....	619
XNHQ14.....	620
XNHQ17.....	620
XOEX06.....	621, 645
XOEX09.....	645
XOEX10.....	622, 645
XOEX12.....	623, 645
XOEX18.....	624
XOMX06.....	621
XOMX10.....	622
XOMX12.....	623
XOMX18.....	624
XPX12.....	625

## Fräswerkzeuge

Seco benutzt ein produktspezifisches Kennzeichnungssystem – ein ISO-System existiert nicht. Siehe nachfolgendes Beispiel.



### Code-Schlüssel für Planfräser 217/220.69



## Typ 0 – Zylindrisch



Beispiel: R217.69-2525.0-12-3AN

## Typ 3S – Seco/Weldon®

Werkzeugfutter gem. ISO 5414 DIN 1835



Beispiel: R217.69-2532.3S-12-4AN

## Typ VDI 2814

Typ ISO-297/DIN 2080



Beispiel: R215.59-50.080.077-12.4

## Typ MAS BT



Beispiel: R215.59-BT50.050.059-12.4A

## Typ HSK



R217.69-HSK63A.32-044-12.3AN

## Typ 3 – Weldon

Werkzeugfutter gem. ISO 5414 DIN 1835



Beispiel: R217.69-2525.3-12-3AN

## Typ CV

ISO 7388 DIN 69871 Formblatt A ANSI-B5.50 JIS B6339



Beispiel: R215.59-CV50050072-12.3K

## Typ Seco-Capto™



C6-217.69-066-12-6AN



## Spannung mit S-Schraube



Die Wendeplatten werden mit einer schräg gestellten Schirmschraube im Plattensitz fixiert.

## Spannung mit Keil



Die Wendeplatten werden mit Keil und Schraube im Plattensitz fixiert (das Beispiel zeigt einen Fräser mit Kassetten).

## Mittenlochspannung



Die Wendeplatten werden durch Mittenlochspannung im Plattensitz fixiert.

## Spannung durch Feder



Die Wendeplatten werden über selbstklemmende Federelemente im Plattensitz fixiert.

## Minimaster



Der austauschbare Schneidkopf wird mit einer fingerförmigen Schraube in einen Konus gespannt.

## Minimaster Plus



Der austauschbare Schneidkopf wird mit einem Gewinde in Position gebracht und einem Spezialschlüssel angezogen.

## Square T4



Die Wendeplatten werden durch Mittenlochspannung im Plattensitz fixiert.

## Wendeplatten, metrisch, Auszug aus ISO 1832-1991

Abmessungen beziehen sich auf theoretische Werte. Nominale Abmessungen und Toleranzen der Seco Wendeplatten können von der Tabelle unten abweichen.

<b>S</b>	<b>E</b>	<b>M</b>	<b>X</b>	<b>12</b>	<b>04</b>	<b>AF</b>	<b>T</b>	<b>N</b>	-	<b>ME12</b>
1	2	3	4	5	6	7	8	9		10

### 1. Plattenform

A	B	C	
D	E	H	
K	L	M	
O	P	R	S
T	V	W	

### 2. Freiwinkel

A	B	C
D	E	F
G	N	P

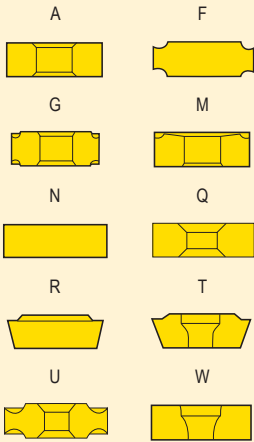
O = Spezial

### 3. Toleranzen

Tol.-klasse	Toleranz +/- mm			Für d, Abmessung mm										
				3,175*	4,76	6,35	9,525	12,7	15,875	19,05	25,4	31,75	38,1*	
	m	s	d											
A	0,005	0,025	0,025	•	•	•	•	•	•	•	•	•	•	
E	0,025	0,025	0,025	•	•	•	•	•	•	•	•	•	•	
F	0,005	0,025	0,013	•	•	•	•	•	•	•	•	•	•	
G	0,025	0,13	0,025	•	•	•	•	•	•	•	•	•	•	
H	0,013	0,025	0,013	•	•	•	•	•	•	•	•	•	•	
J	0,005	0,025	0,05	•	•	•	•							
	0,005	0,025	0,08					•						
	0,005	0,025	0,10						•	•				
	0,005	0,025	0,13								•			
	0,005	0,025	0,15									•	•	
K	0,013	0,025	0,05	•	•	•	•							
	0,013	0,025	0,08					•						
	0,013	0,025	0,10						•	•				
	0,013	0,025	0,13								•			
	0,013	0,025	0,15									•	•	
M	0,08	0,13	0,05	•	•	•	•							
	0,13	0,13	0,08					•						
	0,15	0,13	0,10						•	•				
	0,18	0,13	0,13								•			
	0,20	0,13	0,15									•	•	
U	0,13	0,13	0,08	•	•	•	•							
	0,20	0,13	0,13					•						
	0,27	0,13	0,18						•	•				
	0,38	0,13	0,25								•	•	•	

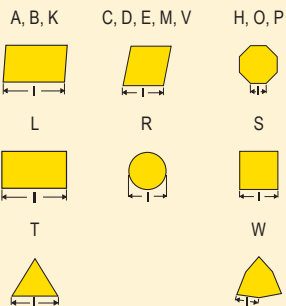
## Wendepplatten, metrisch, Auszug aus ISO 1832-1991

### 4. Typ

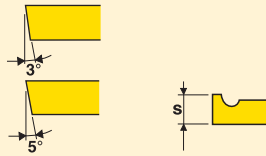


X = Spezial

### 5. Schneidkantenlänge

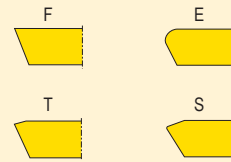


### 6. Plattendicke



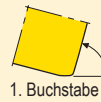
01 = 1,59 mm      04 = 4,76 mm  
 T1 = 1,98 mm    05 = 5,56 mm  
 02 = 2,38 mm    06 = 6,35 mm  
 03 = 3,18 mm    07 = 7,94 mm  
 T3 = 3,97 mm    08 = 8,00 mm  
                     09 = 9,52 mm

### 8. Schneidkanten-Ausführung



Angaben nicht obligatorisch

### 7. Wendepplatten mit Planfase/Eckenradius



1. Buchstabe    A = 45°  
                     D = 60°  
                     E = 75°  
                     F = 85°  
                     P = 90°  
                     Z = Spezial



2. Buchstabe    A = 3°                    F = 25°  
                     B = 5°                    G = 30°  
                     C = 7°                    N = 0°  
                     D = 15°                  P = 11°  
                     E = 20°  
                     Z = Spezial

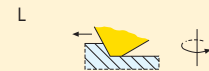


Eckenradius    M0\* = runde WSP  
                     00 = scharfe Schneide  
                     01 = 0,1 mm  
                     02 = 0,2 mm  
                     04 = 0,4 mm  
                     08 = 0,8 mm  
                     12 = 1,2 mm  
                     etc  
                     \*Metr. Ausf.

### 9. Schneidrichtung



Rechtsdrehend



Linksdrehend

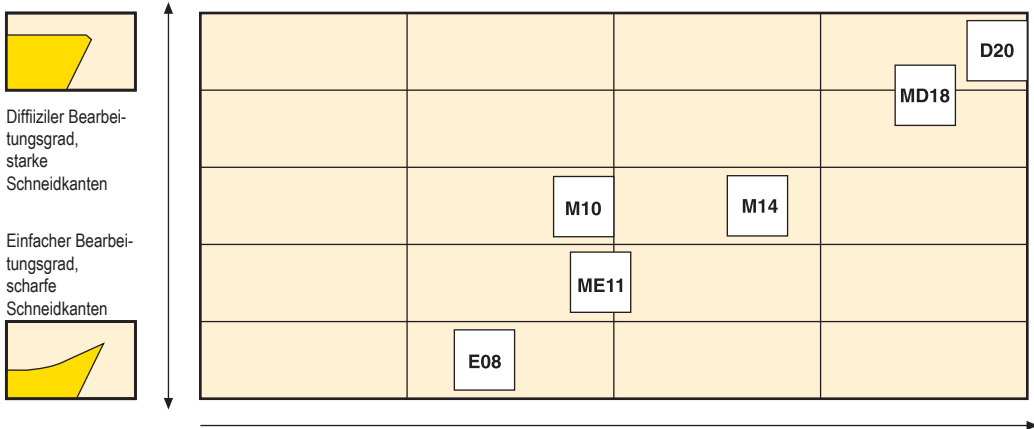
N  
 Neutral  
 (R- u. L-drehend)

### 10. Interne Bezeichnung

Geometrie-Bezeichnung  
 E = Einfache Bearbeitung  
 M = Mittlere Bearbeitung  
 D = Diffizile Bearbeitung

## Klassifizierungssystem

Das Seco Klassifizierungssystem für Fräs- und Drehwendeplatten wurde entwickelt, um dem Anwender die Wahl der richtigen Fräs- und Drehwendeplatte und Schneidengeometrie zu erleichtern.



## Beispiele unterschiedlicher Geometrien für einen spezifischen Wendeplattentyp



..AFTN-D20 Negative und besonders geschützte Schneidkante



..AFTN-MD18 Negative und geschützte Schneidkante



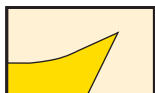
..AFTN-M14 Positive und geschützte Schneidkante



..AFTN-ME11 Positive und besonders geschützte Schneidkante



..AFN-M10 Positive und scharfe Schneidkante



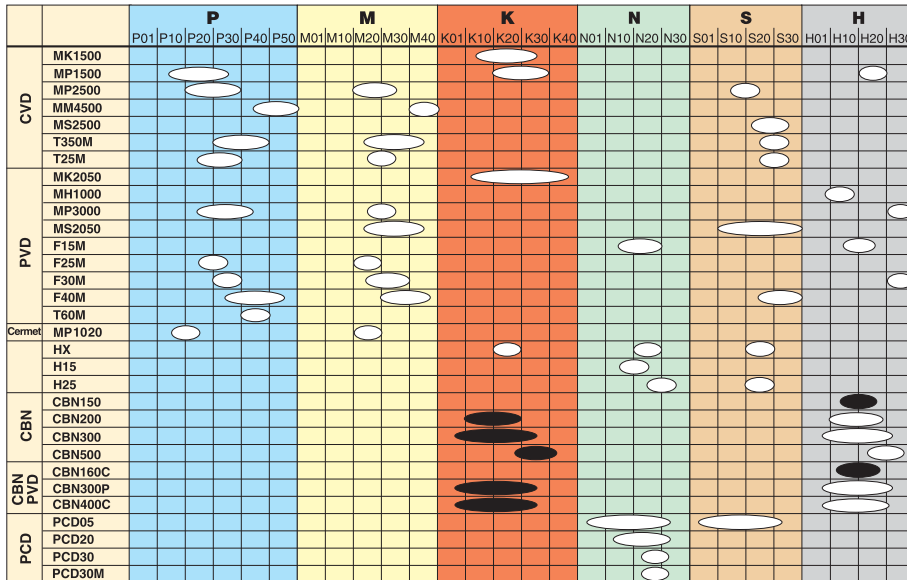
..AFN-E08 Sehr positive und besonders geschützte Schneidkante

Hartmetall ist eine Legierung aus sehr hartem Wolframkarbid (WC) und Kobalt (Co). Kubische Karbide wie Tantalkarbid (TaC), Titankarbid (TiC) und Niobkarbid (NbC) können ebenfalls Legierungselemente sein. Wolframkarbid ist der Hartstoff, der die Verschleißfestigkeit bringt, Kobalt ist das Bindemittel, das die Zähigkeit liefert. Kubische Karbide werden hinzugefügt, um Warmfestigkeit sowie mechanische und chemische Verschleißfestigkeit zu erhöhen.

Moderne Hartmetall-Sorten sind beschichtet, entweder nach dem CVD-Verfahren (Chemical Vapour Deposition = Hochtemperatur-Beschichtung) oder nach dem PVD-Verfahren (Physical Vapour Deposition = Niedrigtemperatur-Beschichtung). Die Beschichtung erhöht die Verschleißfestigkeit.





CVD-beschichtete Sorten werden für Anwendungen mit hohen Vorschüben und mittleren bis hohen Schnittgeschwindigkeiten empfohlen.

PVD-beschichtete Sorten werden für Bearbeitungen mit niedrigen Vorschüben und niedrigen Schnittgeschwindigkeiten sowie bei Schnittunterbrechung empfohlen. PVD-beschichtete Sorten eignen sich hervorragend für Anwendungen mit niedrigen bis mittleren Schnittgeschwindigkeiten.


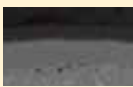




HX, H15 und H25  
unbeschichtet


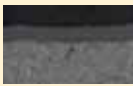
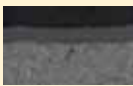
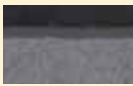



## Basissorten

	<b>F40M</b>	PVD-beschichtete Sorte zum Schlichten und Vorschlichten von allen Werkstoffen inkl. Superlegierungen ((Ti, Al) N – TiN). Erste Wahl zum Fräsen mit kleinen Vorschüben und/oder niedrigen Schnittgeschwindigkeiten. Hervorragend geeignet zum Fräsen bei Vibrationsrisiko und bei Einsatz von Kühlmittel. Empfohlen bei der Bearbeitung von Superlegierungen, (Ti, Al) N – TiN
	<b>MP2500</b>	CVD-beschichtete Sorte mit Duratomic®-Beschichtung. Basissorte zum Fräsen von Stahl und einfachen bis mittelschwer zu bearbeitenden rostfreien Stählen, mit oder ohne Kühlung. Ti (C, N) – Al <sub>2</sub> O <sub>3</sub>
	<b>MK1500</b>	CVD-beschichtete Sorte mit Duratomic®-Beschichtung. Basissorte zum Fräsen von Grauguss und Kugelgrafitguss bei hohen Schnittgeschwindigkeiten, mit oder ohne Kühlung. Ti (C, N) – Al <sub>2</sub> O <sub>3</sub>
	<b>MK2050</b>	PVD-beschichtete Sorte für die Gussbearbeitung, höhere Schneidkantenstabilität. Erste Wahl in Guss. Für hervorragende Leistung mit oder ohne Kühlung. (Ti,Si)N/(Ti,Al)N

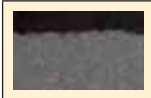


## Ergänzende CVD-beschichtete Sorten

	<b>MP1500</b>	Sorte für mittlere Schruppbearbeitung unter stabilen Bedingungen bei hohen Schnittgeschwindigkeiten und zum Fräsen von Werkzeug- und Vergütungsstählen. Hervorragend geeignet zum Schruppen von Grauguss und Kugelgrafitguss. Ti (C, N) – Al <sub>2</sub> O <sub>3</sub>
	<b>MS2500</b>	Optimierungssorte für Superlegierungen, auch zum Schruppen von Werkzeugstahl. Ti (C, N) – Al <sub>2</sub> O <sub>3</sub>
	<b>MM4500</b>	CVD-beschichtete, zähe Sorte für extrem schwierige Bearbeitungen, bei instabilen Bedingungen, unterbrochenem Schnitt oder Vibrationsrisiko. Für Duplex Rostfrei, aber auch viele andere Werkstoffe. Auch für viele unterschiedliche Werkstoffe in instabilen Bedingungen geeignet.
	<b>T350M</b>	CVD-beschichtete Basissorte zum Fräsen von schwierigen Rostfreien Stählen und als Alternative bei schwierigen Fräsbearbeitungen in Stahl. Ti (C, N) – Al <sub>2</sub> O <sub>3</sub>


## Ergänzende PVD-beschichtete Sorten

	<b>MH1000</b>	Extrem harte, verschleißfeste Sorte zum Fräsen von harten Stählen sowie zum Schlichten von Grauguss. (Ti;Al)N
	<b>MS2050</b>	PVD-beschichtete Sorte - erste Wahl für die Bearbeitung von Titanlegierungen. Auch hervorragend geeignet als Ergänzungssorte zum Fräsen von Rostfrei, wenn erhöhte Zähigkeit gefordert ist. (Ti;Al) N – NbN
	<b>MP3000</b>	Harte, verschleißfeste Sorte zum Fräsen von Aluminium.
	<b>F15M</b>	Harte und verschleißfeste Sorte zum Fräsen von Aluminium und NE-Legierungen. Schneidkanten mit Schutzfase eignen sich ausgezeichnet für die HSC-Bearbeitung von gehärtetem Stahl. (Ti, Al) N – TiN
	<b>F25M</b>	Zähe Sorte zum Schruppen von Werkzeugstahl. (Ti, Al) N – TiN
	<b>F30M</b>	Basissorte für Minimaster Schneidköpfe und Gewindeplatten zum Fräsen. Auch geeignet zum Fräsen von Rostfrei, gehärtetem Stahl und Superlegierungen. (Ti, Al) N – TiN
	<b>T60M</b>	Universelle Sorte für Minimaster Schneidköpfe. Zum Fräsen in weichen und mittelharten Stählen. (Ti, Al) N – TiN

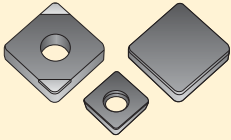
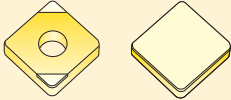
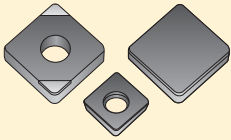
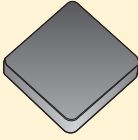
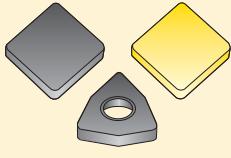
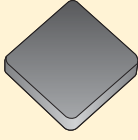
## Unbeschichtete Sorten

	<b>HX</b>	Verschleißfeste Sorte zum Fräsen von Guss und NE-Legierungen.
	<b>H15</b>	Harte, verschleißfeste Sorte zum Fräsen von Aluminium.
	<b>H25</b>	Zähe Feinkornsorte zum Fräsen von Aluminium und Superlegierungen.

## Cermet

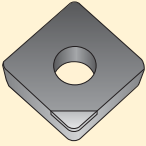
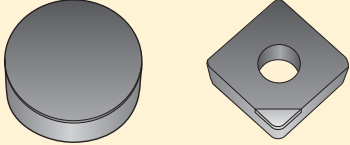
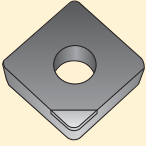
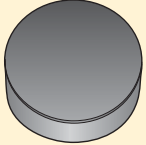
	<b>MP1020</b>	Cermet für einfache bis mittlere Bearbeitung von Stahl und zum Schlichten von austenitischem Rostfrei. Erste Wahl, wenn extrem hohe Oberflächengüte gefordert ist.
--	---------------	--

## Sorten

<p><b>CBN150</b></p> 	<p>Format: Massiv oder gelötet (einseitig)</p> <p>Zusammensetzung: Sorte mit 45% CBN Gehalt mit durchschnittlicher Korngröße von <math>&lt; 1 \mu\text{m}</math> und einer TiCN-keramischen Bindephase.</p> <p>Beschichtung: Unbeschichtet.</p>
<p><b>CBN160C</b></p> 	<p>Format: Massiv oder gelötet (einseitig)</p> <p>Zusammensetzung: Sorte mit 65% CBN Gehalt mit durchschnittlicher Korngröße von <math>&lt; 1 \mu\text{m}</math> und einer TiCN-keramischen Bindephase.</p> <p>Beschichtung: (Ti,Si) N-Beschichtung</p>
<p><b>CBN200 (CBN-Segment und Full-face)</b></p> 	<p>Format: Massiv oder gelötet (einseitig)</p> <p>Zusammensetzung: Sorte mit 85% CBN-Gehalt mit durchschnittlicher Korngröße von <math>2 \mu\text{m}</math> und einer Co-W-Al-keramischen Bindephase.</p> <p>Beschichtung: Unbeschichtet</p>
<p><b>CBN200 (massiv)</b></p> 	<p>Format: Massiv</p> <p>Zusammensetzung: Sorte mit 90% CBN-Gehalt mit einer durchschnittlichen Korngröße von <math>3-6 \mu\text{m}</math> und einer Al-keramischen Bindephase.</p> <p>Beschichtung: Unbeschichtet.</p>
<p><b>CBN300, CBN300P</b></p> 	<p>Format: Massiv</p> <p>Zusammensetzung: Sorte mit 90% CBN-Gehalt mit einer durchschnittlichen Korngröße von <math>22 \mu\text{m}</math> und einer Al-keramischen Bindephase.</p> <p>Beschichtung: CBN300: Unbeschichtet. CBN300P: (Ti, Al)N-Beschichtung.</p>
<p><b>CBN500</b></p> 	<p>Format: Massiv</p> <p>Zusammensetzung: Sorte mit 90% CBN-Gehalt mit einer durchschnittlichen Korngröße von <math>15 \mu\text{m}</math> und einer AlN-keramischen Bindephase.</p> <p>Beschichtung: Unbeschichtet.</p>



## Sorten

<p><b>PCD05</b></p> 	<p>Format: B = Multicorner (einseitig)</p> <p>Zusammensetzung: Sorte mit einer durchschnittlichen Korngröße von <math>&lt; 1 \mu\text{m}</math> und einer Co-Bindephase.</p> <p>Beschichtung: Unbeschichtet.</p>
<p><b>PCD20</b></p> 	<p>Format: Massiv oder gelötet (einseitig)</p> <p>Zusammensetzung: Sorte mit einer durchschnittlichen Korngröße von <math>10 \mu\text{m}</math> und einer Co-Bindephase.</p> <p>Beschichtung: Unbeschichtet.</p>
<p><b>PCD30</b></p> 	<p>Format: Gelötet (einseitig)</p> <p>Zusammensetzung: Sorte mit einer durchschnittlichen Korngröße von <math>25 \mu\text{m}</math> und einer Co-Bindephase.</p> <p>Beschichtung: Unbeschichtet.</p>
<p><b>PCD30M</b></p> 	<p>Format: Gelötet (einseitig)</p> <p>Zusammensetzung: Sorte mit einer durchschnittlichen Korngröße von <math>2\text{-}30 \mu\text{m}</math> und einer Co-Bindephase.</p> <p>Beschichtung: Unbeschichtet.</p>

### SMG Version 2 – Einführung

Die Basis für SMG v2 ist eine Klassifizierung der Werkstoffe auf der Grundlage ihres Typs und nicht ihrer relativen Zerspanbarkeit; sie enthält folglich Werkstoffe wie beispielsweise Verbundwerkstoffe. Sie ist umfangreich und dabei gleichzeitig übersichtlich, so dass es einfach ist, zu ermitteln, zu welcher SMG ein Werkstoff gehört.

Jede Werkstoffgruppe verfügt über einen spezifischen Werkstoffstandard in einer speziellen Ausführung als Referenz. So sind die Schnittdaten für jeden vorhandenen Werkstoff im Vergleich zu jedem Seco Referenz-Werkstoff leicht anzupassen, siehe Seite 674-677.

Als Beispiel werden die Referenzwerkstoffe EN C45E für SMG P4 und EN 42 CrMo 4 für die beiden Materialgruppen SMG P5 und SMG H5 in der nachstehenden Tabelle 1 dargestellt. Die entsprechenden Materialeigenschaften sind mit aufgeführt.

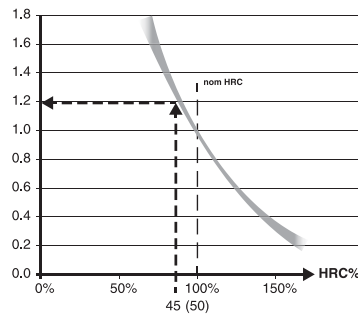
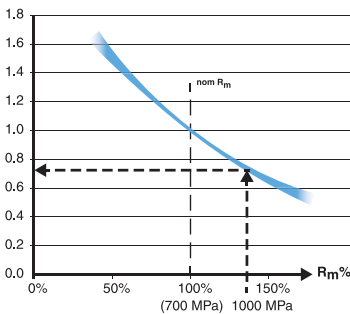
Die SMG v2 Werkstoff-Klassifizierung umfasst einen speziellen Werkstoffstandard in einer spezifischen Ausführung als Referenz, womit eine schnelle und einfache Anpassung der Schnittdaten eines jeden Werkstoffes im Vergleich zu dem entsprechenden Seco Referenz-Werkstoff erfolgen kann. Als Beispiel für die Referenzwerkstoffe EN C45E für SMG P4 und EN 42 CrMo 4 sowohl für SMG P5 als auch für SMG H5 siehe folgende Details in den nachstehenden Tabellen.

SMG	Bezeichnung	Zugfestigkeit	Ref.	SMG	Bezeichnung	Zugfestigkeit	Ref.
P4	Niedrig legierte normale Baustähle, 0,25% < C < 0,67%wt Niedrig legierte Vergütungsstähle	520 < R <sub>m</sub> < 1200	C 45E R <sub>m</sub> = 660 N/mm <sup>2</sup>	H5	Vergütungsstähle	38 < HRC < 56	42 CrMo 4 50 HRC
P5	Baustähle, 0,25% < C < 0,67%wt Vergütungsstähle	550 < R <sub>m</sub> < 1200	42 CrMo 4 R <sub>m</sub> = 700 N/mm <sup>2</sup>				

Bei dem Werkstoff EN 42 CrMo 4 in lösungsgeglühtem Zustand liegt die Bruchfestigkeit R<sub>m</sub> typischerweise zwischen R<sub>m</sub> = 630 N/mm<sup>2</sup> und R<sub>m</sub> = 780 N/mm<sup>2</sup> und bietet damit einen Referenzbereich für SMG P5. Im geglühten Zustand liegt die Bruchfestigkeit R<sub>m</sub> typischerweise zwischen R<sub>m</sub> = 900 N/mm<sup>2</sup> und R<sub>m</sub> = 1100 N/mm<sup>2</sup>. Damit wird dieser Werkstoff immer noch der Materialgruppe SMG P5 zugeordnet.

SMG	EN	W-Nr	AFNOR	BS	UNI	JIS	AISI / ASTM	GOST	Zustand	R <sub>m,nom</sub>	HRC <sub>nom</sub>
P5	42 CrMo 4	1,1201	42 CD 4	708 M 40	42 CrMo 4	SCM 440 (H)	4142, 4140	38HM	Geglüht	700	
	42 CrMo 4	1,1201	42 CD 4	708 M 40	42 CrMo 4	SCM 440 (H)	4142, 4140	38HM	Angelassen & vergütet	1000	
H5	42 CrMo 4	1,1201	42 CD 4	708 M 40	42 CrMo 4	SCM 440 (H)	4142, 4140	38HM	Angelassen & vergütet		45
	42 CrMo 4	1,1201	42 CD 4	708 M 40	42 CrMo 4	SCM 440 (H)	4142, 4140	38HM	Angelassen & vergütet		50

Der angelassene und vergütete Stahl EN 42CrMo4 könnte dazu verwendet werden, die Abhängigkeit der Zerspanbarkeit vom Zustand des Werkstoffes zu veranschaulichen. In den nachstehenden Diagrammen ist dargestellt, wie Empfehlungen für Geschwindigkeiten bei Materialbedingungen im Nennbereich im Hinblick auf die relative R<sub>m</sub> (das linke Diagramm gilt für ISO-P) und eine relative HRC (gilt für ISO-H) angepasst werden können.



Ermittlung der Schnittdaten für EN 42 CrMo4 BIS R<sub>m</sub> = 1200 N/mm<sup>2</sup>. Um darzustellen, wie in der SMG Version 2 die nominelle Schnittgeschwindigkeit der SMG P5 genauer berechnet werden kann, benötigen wir die Zugfestigkeit R<sub>m</sub>. In diesem Falle verwenden wir EN 42 CrMo 4 vergütet auf R<sub>m</sub> = 1000 N/mm<sup>2</sup> gemäß der obigen Tabelle.

Bei der SMG P5 beträgt die nominelle Schnittgeschwindigkeit für ein Produkt z.B. v<sub>c</sub> = 280 m/min. Bei einer Zugfestigkeit R<sub>m</sub> = 1000 N/mm<sup>2</sup> ergibt sich ein Schnittdatenfaktor von 0,75 (siehe Abbildung rechts). Daraus errechnet sich die empfohlene Schnittgeschwindigkeit v<sub>c</sub> = 280 m/min x 0,75 = 210 m/min.

Ermittlung der Schnittdaten für EN 42 CrMo4 AB R<sub>m</sub> = 1200 N/mm<sup>2</sup> (entsprechen 38 HRC). Die Anpassung der nominellen Schnittgeschwindigkeit des gehärteten Werkstoffes EN 42 CrMo 4 mit einer Härte von HRC 45 erfolgt auf die gleiche Weise (siehe dazu Darstellung mit grauem Pfeil) Wir gehen einmal davon aus, dass die nominelle Schnittgeschwindigkeit für SMG H5 v<sub>c</sub> = 50 m/min für ein bestimmtes Produkt und eine bestimmte Bearbeitung beträgt. Daraus errechnet sich der Schnittdatenfaktor 1,5. Die tatsächliche Schnittgeschwindigkeit beträgt dann v<sub>c</sub> = 50 m/min x 1,5 = 60 m/min.

Weitere Werkstoffdetails finden Sie auf Seite(n) 678-685, weitere Schnittdatempfehlungen auf den entsprechenden Katalogseiten.

Darüber hinaus finden Sie weitere geeignete Werkzeuge zur Schnittdatenberechnung unter My Pages – Vorschläge auf [www.secotools.com](http://www.secotools.com)

## Eck-/Nutfräser

Fräser	WSP	Für a <sub>p</sub>		Materialeignung					Eckenradius (mm)					
				P	M	K	N	S						
Turbo	XO..06	3		■	■	■	■	■	0,2 / 0,4 / 0,8 / 1,6	■	□	■	■	■
		5		■	■	■	■	■		■	□	■	■	■
	XO..10	5		■	■	■	■	■	0,4 / 0,8 / 1,2 / 1,6 / 2,0 / 2,4 / 3,1	■	■	■	■	■
		9		■	■	■	■	■		■	■	■	■	■
	XO..12	6		■	■	■	■	■	0,4 / 0,8 / 1,2 / 1,6 / 2,0 / 2,4 / 3,1 / 4,0 / 5,0 / 6,3	■	■	■	■	■
		11		■	■	■	■	■		■	■	■	■	■
XO..18	9		■	■	■	■	■	0,4 / 0,8 / 1,2 / 1,6 / 2,0 / 2,4 / 3,1 / 4,0 / 5,0 / 6,3	□	■	■	■	■	
	17		■	■	■	■	■		■	■	■	■	■	
ABEX26	ABEX26	13		■	■	■	-	-	1,6	□	■	■	□	□
		20		■	■	■	-	-		□	■	■	□	□
Square T4	LO..08	3		■	■	■	-	□	0,4 / 0,8 / 1,2 / 1,6	■	■	■	-	□
		7		■	■	■	-	□		■	■	■	-	□
Square 6	XN..04	2		■	■	■	-	□	0,4 / 0,8	■	□	■	-	■
		3		■	■	■	-	□		■	□	■	-	■
	XN..08	4		■	■	■	-	□	0,4/0,8 / 1,2 / 1,6	□	■	□	-	■
		7		■	■	■	-	□		□	■	□	-	■

Erste Wahl	■	Hochgeschw. keitsmaschine mit ger. Leistung/Drehmoment		Geeignet für instabile Bedingungen	
Alternative	■	Sehr stabile Maschine mit steifer Verbindung		Fähigkeit zum Einwärtskopieren	
Alternative	□	Nicht empfohlen	-	Fähigkeit zum Eintauchen	

## Eck-/Nutfräser

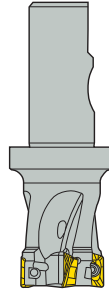
Anzahl Schneidkanten	Einsatz	Fräserdurchmesser verfügbar mit effektiver Zähnezahl																								Siehe Seite
		12	14	16	18	20	22	25	32	40	44	50	54	63	66	80	100	125	160	200	250	315				
2		2	2	3	3	4	4																		21	
		2	3		4		5		7	8	10															22
2					2	2	2		3	3	4	4	5	5	5	5	8									26
							3		4	5	6	6	7	7	8	8	10	12								27
2						2		2/3	3	4		5	5	6	6	7	8	10	10	12	16					32
								3	4	5		7		8		10	12	14								33
2									2	3		4		4/5	5	5/6	6/7	7/8	7/9	12	16					39
									3	4		5		6		8	9	11	12							40
2														4/5		5	6	7	10							46
														6		7	8									47
4					2	2	2	3	3	3	4		5		6											49
							3		4	4/5	6		7		9											50
6						2		4	4/5	5		6		7												55
						3		5	6	6/7	6	8/9	8	9/10	9											56
6												3	3	4	4	4/6	6/7	5/7	6/8	7/11	12	8	10	12		61
												4	4	5	5	7		9	11	14	16	12	16	20		62

- Feste Plattensitze (x = Zähnezahl)
- Mit Kassette (x = Zähnezahl)

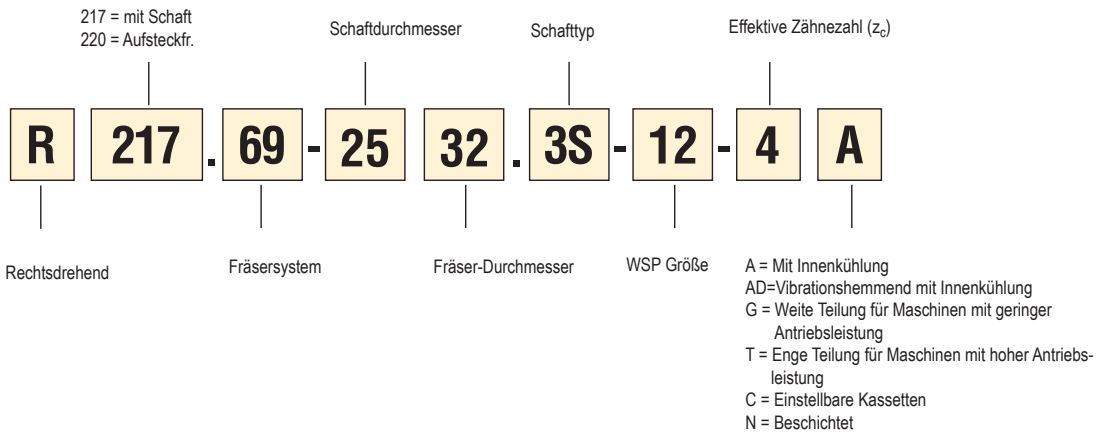
- Zum Nut- und Konturfräsen
- Optimiert zum Konturfräsen

## Fräswerkzeuge

Seco benutzt ein produktspezifisches Kennzeichnungssystem – ein ISO-System existiert nicht. Siehe nachfolgendes Beispiel.

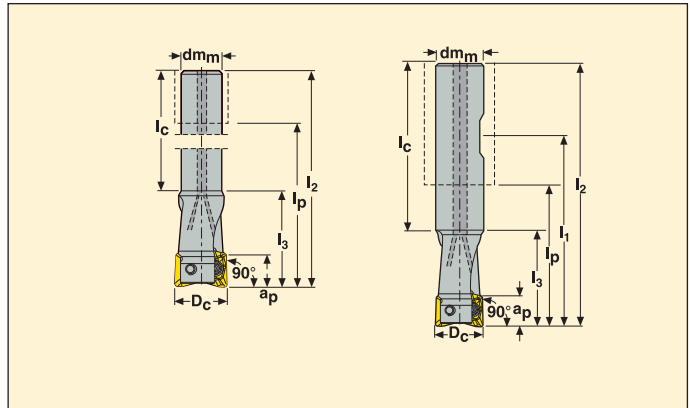


### Code-Schlüssel für Planfräser 217/220.69





- Wendepplatten-Wahl und Schnittdaten siehe Seite(n) 24-25
- Wendepplatten siehe Seite(n) 621
- Bohrzirkularfräsen, siehe Seite 664



Best.-Nr.	Aufnahme	Abmessungen in mm								$\alpha^\circ$ max				WSP
		$a_p$	$D_c$	$dm_m$	$l_1$	$l_2$	$l_3$	$l_p$	$l_c$					
R217.69 -0810.0-06-2N	Zylindrisch	5	10	8	-	100	-	64	82	10,0	2	0,1	60000	XO.X06..
-0810.0-06-2AN	Zylindrisch	5	10	8	-	100	-	64	82	10,0	2	0,1	60000	XO.X06..
-1010.0-06-2N	Zylindrisch	5	10	10	-	100	18	62	82	10,0	2	0,1	60000	XO.X06..
-1010.0-06-2AN	Zylindrisch	5	10	10	-	55	17	15	38	10,0	2	0,1	60000	XO.X06..
R217.69 -1012.0-06-2N	Zylindrisch	5	12	10	-	120	-	80	102	6,5	2	0,1	54400	XO.X06..
-1012.0-06-2AN	Zylindrisch	5	12	10	-	120	-	80	102	6,5	2	0,1	54400	XO.X06..
-1212.0-06-2N	Zylindrisch	5	12	12	-	120	18	75	102	6,5	2	0,1	54400	XO.X06..
-1212.0-06-2AN	Zylindrisch	5	12	12	-	80	18	35	62	6,5	2	0,1	54400	XO.X06..
R217.69 -1214.0-06-3AN	Zylindrisch	5	14	12	-	140	-	95	122	5,0	3	0,2	51200	XO.X06..
R217.69 -1416.0-06-3AN	Zylindrisch	5	16	14	-	160	-	115	140	4,0	3	0,2	48000	XO.X06..
-1616.0-06-3AN	Zylindrisch	5	16	16	-	90	20	42	70	4,0	3	0,2	48000	XO.X06..
-1616.3-06-3AN	Zyl.-Weldon	5	16	16	46	70	20	22	50	4,0	3	0,1	48000	XO.X06..
R217.69 -1618.0-06-4AN	Zylindrisch	5	18	16	-	180	-	132	160	3,0	4	0,3	45600	XO.X06..
R217.69 -1820.0-06-4AN	Zylindrisch	5	20	18	-	200	-	150	180	2,5	4	0,4	44000	XO.X06..
-2020.0-06-4AN	Zylindrisch	5	20	20	-	105	20	55	85	2,5	4	0,3	44000	XO.X06..
-2020.3-06-4AN	Zyl.-Weldon	5	20	20	55	80	20	30	60	2,5	4	0,2	44000	XO.X06..

Steigungswinkel =  $\alpha^\circ$

Combimaster-Schäfte und Abmessungen, siehe Seiten 572-581

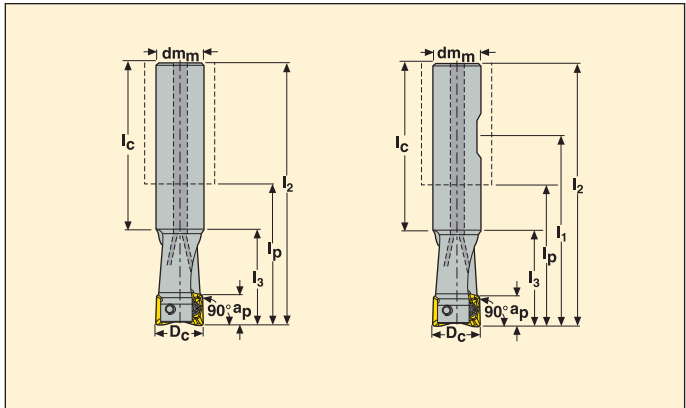
### Ersatzteile

Für Fräser	Schraube f. WSP	Schlüssel f. WSP
R217.69-..	C01804-T06P	T06P-3

Liefermöglichkeit, siehe gültige Preis- und Lagerliste  
Drehmoment 0,5 Nm. Drehmomentschlüssel, siehe Seite 672

Turbo 06 – R217.69-06

Optimiert zum Konturfräsen



- Wendeplatten-Wahl und Schnittdaten siehe Seite(n) 24-25
- Wendeplatten siehe Seite(n) 621
- Bohrzirkularfräsen, siehe Seite 664

Best.-Nr.	Aufnahme	Abmessungen in mm								$\alpha^\circ$ max				WSP
		$a_p$	$D_c$	$d_m$	$l_1$	$l_2$	$l_3$	$l_p$	$l_c$					
R217.69 -1010.0-06-2AD	Zylindrisch	5	10	10	–	55	17	5	38	10,0	2	0,1	60000	XO.X06..
R217.69 -1212.0-06-3AD	Zylindrisch	5	12	12	–	80	18	35	62	6,5	3	0,2	54400	XO.X06..
	Zylindrisch	5	12	12	–	60	18	15	42	6,5	3	0,1	54400	XO.X06..
R217.69 -1616.0-06-4AD	Zylindrisch	5	16	16	–	90	20	42	70	4,0	4	0,3	48000	XO.X06..
	Zylindrisch	5	16	16	–	90	20	42	70	4,0	4	0,2	48000	XO.X06..
	Zyl.-Weldon	5	16	16	46	90	20	42	70	4,0	4	0,1	48000	XO.X06..
R217.69 -2020.0-06-5AD	Zylindrisch	5	20	20	–	105	20	55	85	2,5	5	0,5	44000	XO.X06..
	Zylindrisch	5	20	20	–	105	20	55	85	2,5	5	0,3	44000	XO.X06..
	Zyl.-Weldon	5	20	20	60	85	20	35	65	2,5	5	0,2	44000	XO.X06..
R217.69 -2025.0-06-7AN	Zylindrisch	5	25	20	–	115	–	65	95	1,5	7	0,3	37600	XO.X06..
	Zyl.-Weldon	5	25	20	65	90	–	40	70	2,5	7	0,2	37600	XO.X06..
R217.69 -2532.0-06-8AN	Zylindrisch	5	32	25	–	130	–	74	105	1,5	8	0,5	33600	XO.X06..
R217.69 -3240.0-06-10AN	Zylindrisch	5	40	32	–	140	–	80	115	1,0	10	0,9	28000	XO.X06..

Steigungswinkel =  $\alpha^\circ$

## Ersatzteile

Für Fräser	Schraube f. WSP	Schlüssel f. WSP
R217.69-..	C01804-T06P	T06P-3

Liefermöglichkeit siehe gültige Preis- und Lagerliste  
Drehmoment 0,5 Nm, Drehmomentschlüssel, siehe Seite 672





## R217/220.69-06 – Wendeplattenwahl

SMG		a <sub>p</sub>	f <sub>z</sub>		
			100%	30%	10%
P1	XOMX060204R-M05 F40M	2,5	0,070	0,080	0,12
P2	XOMX060204R-M05 F40M	2,5	0,070	0,080	0,12
P3	XOMX060204R-M05 F40M	2,5	0,070	0,075	0,11
P4	XOMX060204R-M05 F40M	2,5	0,065	0,075	0,11
P5	XOMX060204R-M05 F40M	2,5	0,065	0,070	0,11
P6	XOMX060204R-M05 F40M	2,5	0,065	0,070	0,11
P7	XOMX060204R-M05 F40M	2,5	0,065	0,070	0,11
P8	XOMX060204R-M05 F40M	2,5	0,070	0,075	0,11
P11	XOMX060204R-M05 MP3000	2,5	0,065	0,070	0,11
M1	XOMX060204R-M05 F40M	2,5	0,070	0,080	0,12
M2	XOMX060204R-M05 F40M	2,5	0,065	0,070	0,11
M3	XOMX060204R-M05 F40M	2,0	0,055	0,060	0,090
M4	XOMX060204R-M05 MP3000	1,5	0,048	0,050	0,080
M5	XOMX060204R-M05 MM4500	1,5	0,048	0,050	0,080
K1	XOMX060204R-M05 MP3000	2,5	0,070	0,080	0,12
K2	XOMX060204R-M05 MP3000	2,5	0,065	0,070	0,11
K3	XOMX060204R-M05 MP3000	2,5	0,065	0,070	0,11
K4	XOMX060204R-M05 MP3000	2,5	0,065	0,070	0,11
K5	XOMX060204R-M05 MP3000	2,5	0,060	0,065	0,10
K6	XOMX060204R-M05 MP3000	2,5	0,065	0,070	0,11
K7	XOMX060204R-M05 MP3000	2,5	0,060	0,065	0,10
N1	XOEX060204FR-E03 H15	2,5	0,075	0,080	0,12
N2	XOEX060204FR-E03 H15	2,5	0,075	0,080	0,12
N3	XOEX060204FR-E03 H15	2,5	0,075	0,080	0,12
N11	XOEX060204FR-E03 H15	2,5	0,075	0,080	0,12
S1	XOMX060204R-M05 F40M	1,5	0,048	0,050	0,080
S2	XOMX060204R-M05 F40M	1,5	0,048	0,050	0,080
S3	XOMX060204R-M05 F40M	1,5	0,044	0,048	0,075
S11	XOMX060204R-M05 F40M	1,7	0,055	0,060	0,090
S12	XOMX060204R-M05 F40M	1,7	0,055	0,060	0,090
S13	XOMX060204R-M05 F40M	1,5	0,048	0,050	0,080
H8	XOMX060204R-M05 MP3000	1,7	0,034	0,038	0,060
H11	XOMX060204R-M05 MP3000	2,0	0,046	0,050	0,075
H12	XOMX060204R-M05 MP3000	2,0	0,046	0,050	0,075

SMG = Seco Werkstoff Gruppe

f<sub>z</sub> = mm/Zahn

v<sub>c</sub> = m/min

a<sub>e</sub>/D<sub>c</sub> = %

Alle Schnittdaten sind Richtwerte

## R217/220.69-06 – Schnittdaten $v_c = (m/min)$

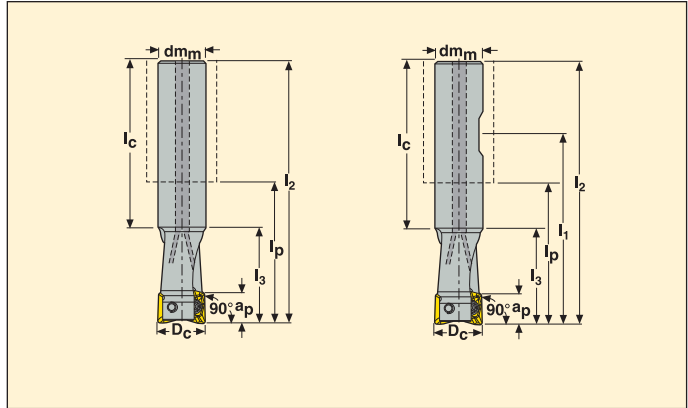
SMG	MP1020			MP3000			F40M			MM4500			H15		
	100%	30%	10%	100%	30%	10%	100%	30%	10%	100%	30%	10%	100%	30%	10%
P1	440	430	435	345	455	530	275	365	425	225	295	345	—	—	—
P2	440	440	425	335	440	520	270	350	415	215	285	335	—	—	—
P3	365	360	350	290	380	455	230	305	360	185	250	295	—	—	—
P4	325	320	310	260	335	400	205	270	320	165	220	260	—	—	—
P5	295	285	295	245	325	380	195	260	305	160	210	245	—	—	—
P6	330	320	315	275	365	425	220	295	340	180	240	275	—	—	—
P7	310	305	295	260	345	405	210	275	325	170	225	260	—	—	—
P8	310	305	295	240	320	380	195	255	305	155	210	245	—	—	—
P11	305	295	290	255	335	390	205	270	315	165	220	255	—	—	—
M1	—	—	—	250	330	385	215	280	335	185	245	285	—	—	—
M2	—	—	—	205	275	320	175	235	275	155	205	235	—	—	—
M3	—	—	—	165	215	250	145	185	215	125	160	190	—	—	—
M4	—	—	—	125	170	195	110	145	170	95	125	145	—	—	—
M5	—	—	—	105	140	165	90	120	140	80	105	120	—	—	—
K1	—	—	—	265	345	410	210	280	325	—	—	—	—	—	—
K2	—	—	—	235	310	360	185	250	290	—	—	—	—	—	—
K3	—	—	—	200	260	305	160	210	245	—	—	—	—	—	—
K4	—	—	—	190	250	290	150	200	235	—	—	—	—	—	—
K5	—	—	—	115	150	175	90	120	140	—	—	—	—	—	—
K6	—	—	—	165	220	255	135	175	205	—	—	—	—	—	—
K7	—	—	—	145	195	225	115	155	180	—	—	—	—	—	—
N1	—	—	—	990	1300	1550	790	1050	1225	—	—	—	830	1100	1300
N2	—	—	—	800	1050	1250	640	840	990	—	—	—	670	890	1050
N3	—	—	—	530	700	830	425	560	660	—	—	—	445	590	700
N11	—	—	—	610	800	950	485	640	760	—	—	—	510	680	800
S1	—	—	—	60	80	90	50	70	80	29	38	44	—	—	—
S2	—	—	—	48	65	75	41	55	65	23	31	36	—	—	—
S3	—	—	—	42	55	65	36	48	55	20	27	31	—	—	—
S11	—	—	—	85	110	130	70	95	110	41	55	60	—	—	—
S12	—	—	—	48	65	75	42	55	65	31	41	48	—	—	—
S13	—	—	—	38	50	60	33	44	50	25	33	38	—	—	—
H5	—	—	—	50	65	75	43	55	65	—	—	—	—	—	—
H8	—	—	—	50	70	80	45	60	70	—	—	—	—	—	—
H11	—	—	—	65	85	100	55	70	85	—	—	—	—	—	—
H12	—	—	—	105	135	160	90	115	135	—	—	—	—	—	—
H21	—	—	—	50	70	80	45	60	70	—	—	—	—	—	—

Turbo 10 – R217.69-10

Zum Nut- und Konturfräsen



- Wendeplatten-Wahl und Schnittdaten siehe Seite(n) 30-31
- Wendeplatten siehe Seite(n) 622
- Bohrzirkularfräsen, siehe Seite 664



Best.-Nr.	Aufnahme	Abmessungen in mm								$\alpha^\circ$ max				WSP
		$a_p$	$D_c$	$d_m$	$l_1$	$l_2$	$l_3$	$l_p$	$l_c$					
R217.69 -1416.0-10-2A	Zylindrisch	9	16	14	-	160	26,5	87	134	7,0	2	0,2	29400	XO.X10T3..
-1616.0-10-2A	Zylindrisch	9	16	16	-	135	30	87	105	7,5	2	0,2	29400	XO.X10T3..
-1616.3-10-2A	Zyl.-Weldon	9	16	16	54	78	23	30	54	7,5	2	0,1	29400	XO.X10T3..
R217.69 -1618.0-10-2A	Zylindrisch	9	18	16	-	160	26,5	112	134	7,5	2	0,3	27800	XO.X10T3..
-2018.3-10-2A	Zyl.-Weldon	9	18	20	60	85	26	35	56	6,0	2	0,2	26300	XO.X10T3..
R217.69 -1820.0-10-2A	Zylindrisch	9	20	18	-	200	30	150	170	4,5	2	0,4	26300	XO.X10T3..
-2020.0-10-2A	Zylindrisch	9	20	20	-	150	35	100	115	4,5	2	0,4	26300	XO.X10T3..
-2020.3-10-2A	Zyl.-Weldon	9	20	20	65	90	29	40	61	4,5	2	0,2	26300	XO.X10T3..
R217.69 -2225.0-10-3A	Zylindrisch	9	25	22	-	200	30	150	170	3,0	3	0,6	23500	XO.X10T3..
-2525.0-10-3A	Zylindrisch	9	25	25	-	170	40	114	130	3,0	3	0,6	23500	XO.X10T3..
-2525.3-10-3A	Zyl.-Weldon	9	25	25	69	101	33	45	67	3,0	3	0,4	23500	XO.X10T3..
R217.69 -3232.0-10-3A	Zylindrisch	9	32	32	-	195	40	135	155	2,0	3	1,1	20800	XO.X10T3..
-3232.3-10-3A	Zyl.-Weldon	9	32	32	74	110	34	50	75	2,0	3	0,6	20800	XO.X10T3..

Steigungswinkel =  $\alpha^\circ$

### Ersatzteile

Für Fräser	Schraube f. WSP	Schlüssel f. WSP
R217.69-..	C02506-T07P	T07P-3

Liefermöglichkeit siehe gültige Preis- und Lagerliste  
 Drehmoment 1,2 Nm, Drehmomentschlüssel, siehe Seite 672

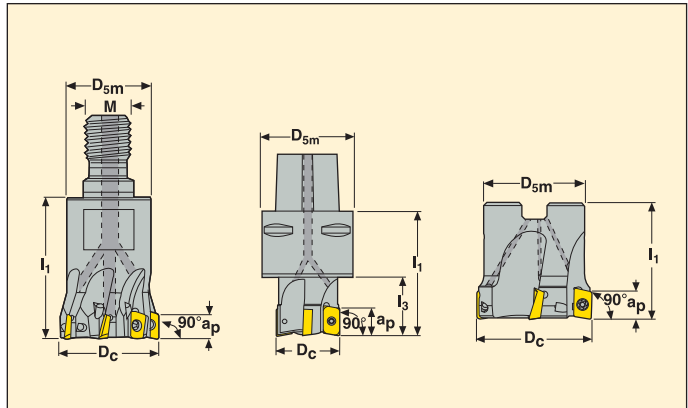


## Turbo 10 – R217/220.69-10

## Zum Nut- und Konturfräsen



- Wendeplatten-Wahl und Schnittdaten siehe Seite(n) 30-31
- Wendeplatten siehe Seite(n) 622
- Bohrzirkularfräsen, siehe Seite 664



Best.-Nr.	Aufnahme	Abmessungen in mm						$\alpha^\circ$ max				WSP
		$a_p$	$D_c$	$D_{5m}$	M	$l_1$	$l_3$					
R217.69 -0816.RE-10-2A	Combimaster	9	16	14	M8	23	–	7,5	2	0,1	29400	XO.X10T3..
R217.69 -1020.RE-10-2A	Combimaster	9	20	19	M10	28	–	4,5	2	0,1	26300	XO.X10T3..
R217.69 -1225.RE-10-3A	Combimaster	9	25	23	M12	30	–	3,0	3	0,1	23500	XO.X10T3..
R217.69 -1632.RE-10-3A	Combimaster	9	32	30	M16	40	–	2,0	3	0,2	20800	XO.X10T3..
R220.69 -0032-10-4A	Aufsteckfräser	9	32	30	–	35	–	2,0	4	0,2	33600	XO.X10T3..
R220.69 -0040-10-4A	Aufsteckfräser	9	40	35	–	40	–	1,5	4	0,2	18600	XO.X10T3..
C4-R217.69 -044-10-4A	Seco-Capto	9	44	40	–	60	60	1,3	4	0,6	28000	XO.X10T3..
R220.69 -0050-10-5A	Aufsteckfräser	9	50	47	–	40	–	1,0	5	0,4	16600	XO.X10T3..
C5-R217.69 -054-10-5A	Seco-Capto	9	54	50	–	60	60	1,2	5	0,9	14200	XO.X10T3..
R220.69 -0063-10-5A	Aufsteckfräser	9	63	52	–	40	–	0,5	5	0,6	14800	XO.X10T3..
C6-R217.69 -066-10-5A	Seco-Capto	9	66	63	–	60	60	0,9	5	1,5	7700	XO.X10T3..
R220.69 -0080-10-8A	Aufsteckfräser	9	80	62	–	50	–	0,5	8	1,1	13200	XO.X10T3..

Steigungswinkel =  $\alpha^\circ$

Combimaster-Schäfte und Abmessungen, siehe Seiten 572-581

## Ersatzteile

Für Fräser	Schraube f. WSP	Schlüssel f. WSP	Schraube
R217.69-..	C02506-T07P	T07P-3	–
R220.69-0032	C02506-T07P	T07P-3	220.17-688
R220.69-0040	C02506-T07P	T07P-3	MC6S8X30
C4-C6-R217.69-..	C02506-T07P	T07P-3	–
R220.69-0050	C02506-T07P	T07P-3	220.17-692
R220.69-0063	C02506-T07P	T07P-3	220.17-693
R220.69-0080	C02506-T07P	T07P-3	–

Liefermöglichkeit, siehe gültige Preis- und Lagerliste

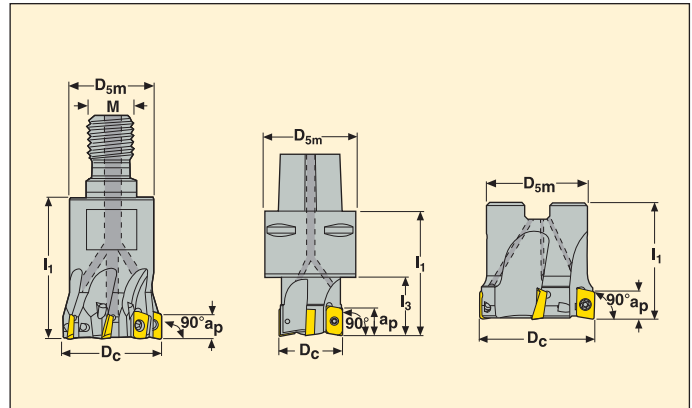
Drehmoment 1,2 Nm. Abmessungen und Drehmomentschlüssel, siehe Seite 672

## Turbo 10 – R217/220.69-10

Optimiert zum Konturfürsen



- Wendeplatten-Wahl und Schnittdaten siehe Seite(n) 30-31
- Wendeplatten siehe Seite(n) 622
- Bohrzirkularfräsen, siehe Seite 264



Best.-Nr.	Aufnahme	Abmessungen in mm						$\alpha^\circ$ max				WSP
		$a_p$	$D_c$	$D_{sm}$	M	$l_1$	$l_3$					
R217.69 -1020.RE-10-3A	Combimaster	9	20	19	M10	28	-	4,5	3	0,1	26300	XO.X10T3..
R217.69 -1225.RE-10-4A	Combimaster	9	25	23	M12	30	-	3,0	4	0,1	23500	XO.X10T3..
R217.69 -1632.RE-10-5A	Combimaster	9	32	30	M16	40	-	2,0	5	0,2	20800	XO.X10T3..
R220.69 -0032-10-5A	Aufsteckfräser	9	32	30	-	35	-	2,0	5	0,2	33600	XO.X10T3..
R220.69 -0040-10-6A	Aufsteckfräser	9	40	35	-	40	-	1,5	6	0,2	18600	XO.X10T3..
C4-R217.69 -044-10-6A	Seco-Capto	9	44	40	-	60	60	1,3	6	0,6	28000	XO.X10T3..
R220.69 -0050-10-7A	Aufsteckfräser	9	50	47	-	40	-	1,0	7	0,4	16600	XO.X10T3..
C5-R217.69 -054-10-7A	Seco-Capto	9	54	50	-	60	60	1,2	7	1,0	14200	XO.X10T3..
R220.69 -0063-10-8A	Aufsteckfräser	9	63	52	-	40	-	0,5	8	0,6	14800	XO.X10T3..
C6-R217.69 -066-10-8A	Seco-Capto	9	66	63	-	60	60	0,9	8	1,6	7700	XO.X10T3..
R220.69 -0080-10-10A	Aufsteckfräser	9	80	62	-	50	-	0,5	10	1,1	13200	XO.X10T3..
R220.69 -0100-10-12A	Aufsteckfräser	9	100	77	-	50	-	0,5	12	1,8	11800	XO.X10T3..

Steigungswinkel =  $\alpha^\circ$

Combimaster-Schäfte und Abmessungen, siehe Seiten 572-581

## Ersatzteile

Für Fräser	Schraube f. WSP	Schlüssel f. WSP	Schraube
R217.69-..	C02506-T07P	T07P-3	-
R220.69-0032	C02506-T07P	T07P-3	220.17-688
R220.69-0040	C02506-T07P	T07P-3	MC6S8X30
C4-C6-R217.69-..	C02506-T07P	T07P-3	-
R220.69-0050	C02506-T07P	T07P-3	220.17-692
R220.69-0063	C02506-T07P	T07P-3	220.17-693
R220.69-0080-0100	C02506-T07P	T07P-3	-

Liefermöglichkeit, siehe gültige Preis- und Lagerliste

Drehmoment 1,2 Nm. Abmessungen und Drehmomentschlüssel, siehe Seite 672

## R217/220.69-10 – Wendeplattenwahl

SMG		$a_p$	$f_z$		
			100%	30%	10%
P1	XOMX10T308TR-ME07 F40M	4,5	0,11	0,12	0,19
P2	XOMX10T308TR-ME07 F40M	4,5	0,12	0,13	0,19
P3	XOMX10T308TR-ME07 MP2500	4,5	0,11	0,12	0,18
P4	XOMX10T308TR-ME07 MP2500	4,5	0,11	0,12	0,18
P5	XOMX10T308TR-M09 MP2500	4,5	0,12	0,13	0,20
P6	XOMX10T308TR-M09 MP2500	4,5	0,12	0,13	0,20
P7	XOMX10T308TR-M09 MP2500	4,5	0,12	0,13	0,20
P8	XOMX10T308TR-M09 MP2500	4,5	0,12	0,13	0,20
P11	XOMX10T308TR-M09 T350M	4,5	0,12	0,13	0,20
M1	XOEX10T308R-M06 F40M	4,5	0,085	0,095	0,15
M2	XOEX10T308R-M06 F40M	4,5	0,080	0,085	0,13
M3	XOEX10T308R-M06 F40M	3,5	0,065	0,070	0,11
M4	XOEX10T308R-M06 T350M	2,5	0,055	0,065	0,095
M5	XOEX10T308R-M06 T350M	2,5	0,055	0,065	0,095
K1	XOMX10T308TR-M09 MK2050	4,5	0,13	0,14	0,22
K2	XOMX10T308TR-M09 MK2050	4,5	0,12	0,13	0,20
K3	XOMX10T308TR-M09 MK2050	4,5	0,12	0,13	0,20
K4	XOMX10T308TR-M09 MK2050	4,5	0,12	0,13	0,20
K5	XOMX10T308TR-M09 MK2050	4,5	0,11	0,12	0,18
K6	XOMX10T308TR-M09 MK2050	4,5	0,12	0,13	0,20
K7	XOMX10T308TR-M09 MK2050	4,5	0,11	0,12	0,18
N1	XOEX10T308FR-E05 H15	4,5	0,11	0,12	0,19
N2	XOEX10T308FR-E05 H15	4,5	0,11	0,12	0,19
N3	XOEX10T308FR-E05 H15	4,5	0,11	0,12	0,19
N11	XOEX10T308FR-E05 H15	4,5	0,11	0,12	0,19
S1	XOEX10T308R-M06 T350M	2,5	0,055	0,065	0,095
S2	XOEX10T308R-M06 T350M	2,5	0,055	0,065	0,095
S3	XOEX10T308R-M06 T350M	2,5	0,055	0,060	0,090
S11	XOEX10T308R-M06 MS2050	3,0	0,065	0,070	0,11
S12	XOEX10T308R-M06 MS2050	3,0	0,065	0,070	0,11
S13	XOEX10T308R-M06 MS2050	2,5	0,055	0,065	0,095
H5	XOMX10T304TR-M09 MP1500	3,5	0,080	0,085	0,13
H8	XOMX10T308TR-M09 MP3000	3,0	0,065	0,070	0,11
H11	XOMX10T304TR-M09 MP1500	3,5	0,080	0,085	0,13
H12	XOMX10T304TR-M09 MP1500	3,5	0,080	0,085	0,13

SMG = Seco Werkstoff Gruppe

$f_z$  = mm/Zahn

$v_c$  = m/min

$a_p/D_c$  = %

Alle Schnittdaten sind Richtwerte

## R217/220.69-10 – Schnittdaten $v_c = (m/min)$

SMG	MP1020			MP1500			MP2500			MP3000			T350M			F40M		
	100%	30%	10%	100%	30%	10%	100%	30%	10%	100%	30%	10%	100%	30%	10%	100%	30%	10%
P1	360	435	465	370	495	570	330	435	510	310	415	480	285	380	445	250	330	385
P2	355	420	450	355	470	560	310	415	495	295	395	470	270	365	430	235	315	375
P3	320	375	400	310	415	490	275	365	435	260	345	410	240	320	375	210	275	330
P4	280	330	350	275	365	430	240	320	380	230	305	360	210	280	330	185	245	290
P5	270	315	335	270	355	410	235	315	365	225	300	345	205	275	315	180	240	275
P6	300	355	375	300	400	470	265	355	415	250	335	390	230	310	360	200	270	315
P7	285	335	355	285	375	440	250	335	390	240	315	370	220	290	340	190	255	295
P8	270	315	335	260	345	410	230	310	365	220	290	345	200	270	315	175	235	275
P11	275	325	345	275	365	430	245	325	380	230	305	360	215	280	330	185	245	290
M1	—	—	—	—	—	—	225	300	360	220	295	350	210	280	335	190	255	305
M2	—	—	—	—	—	—	190	255	295	190	250	290	180	235	275	160	215	250
M3	—	—	—	—	—	—	150	200	235	150	200	235	140	190	220	130	170	200
M4	—	—	—	—	—	—	115	160	185	115	155	180	110	150	170	100	135	155
M5	—	—	—	—	—	—	100	135	155	95	130	150	90	125	145	85	110	130
K1	—	—	—	280	375	445	245	330	395	235	315	370	215	290	345	185	250	300
K2	—	—	—	255	335	390	225	300	345	215	285	325	195	260	300	170	225	260
K3	—	—	—	215	285	330	190	255	290	180	240	275	165	220	255	145	190	220
K4	—	—	—	205	270	315	180	240	280	170	230	265	160	210	245	140	185	210
K5	—	—	—	125	165	195	110	145	170	105	140	160	95	130	150	85	110	130
K6	—	—	—	180	240	275	160	215	245	150	200	235	140	185	215	120	160	185
K7	—	—	—	160	210	245	140	190	220	135	180	205	120	165	190	105	145	165
N1	—	—	—	—	—	—	920	1225	1450	870	1175	1375	—	—	—	700	930	1100
N2	—	—	—	—	—	—	740	1000	1175	700	940	1125	—	—	—	560	760	890
N3	—	—	—	—	—	—	495	660	790	470	630	750	—	—	—	375	500	600
N11	—	—	—	—	—	—	570	760	900	540	720	850	—	—	—	430	580	680
S1	—	—	—	—	—	—	55	75	90	55	75	85	50	70	80	46	65	75
S2	—	—	—	—	—	—	46	60	70	43	60	70	41	55	65	37	50	60
S3	—	—	—	—	—	—	40	55	65	38	50	60	36	49	55	33	44	50
S11	—	—	—	—	—	—	80	105	125	75	100	120	70	95	110	65	85	100
S12	—	—	—	—	—	—	46	60	70	43	60	70	41	55	65	37	50	60
S13	—	—	—	—	—	—	37	50	60	35	47	55	33	45	50	30	41	47
H5	—	—	—	60	75	90	47	60	75	46	60	70	45	60	70	39	50	60
H8	—	—	—	60	80	95	50	65	75	48	65	75	48	65	75	41	55	65
H11	—	—	—	75	100	115	60	80	95	60	80	90	60	75	90	50	65	80
H12	—	—	—	120	160	185	100	130	150	95	125	145	95	125	145	80	105	125
H21	—	—	—	60	80	95	50	65	75	48	65	75	48	65	75	41	55	65

## R217/220.69-10 – Schnittdaten $v_c = (m/min)$

SMG	MK1500			MK2050			MM4500			MS2050			MS2500			H15		
	100%	30%	10%	100%	30%	10%	100%	30%	10%	100%	30%	10%	100%	30%	10%	100%	30%	10%
P1	—	—	—	295	395	460	200	270	315	250	285	300	365	480	570	—	—	—
P2	—	—	—	285	385	450	190	255	305	245	280	290	355	470	560	—	—	—
P3	—	—	—	250	335	395	170	225	265	205	235	250	310	410	480	—	—	—
P4	—	—	—	220	295	350	150	200	235	180	205	210	275	360	430	—	—	—
P5	—	—	—	210	285	335	145	195	225	175	190	200	260	350	410	—	—	—
P6	—	—	—	240	320	375	165	215	255	195	215	225	295	390	460	—	—	—
P7	—	—	—	225	300	350	155	205	240	185	200	215	275	370	435	—	—	—
P8	—	—	—	210	285	335	140	190	225	175	195	210	260	345	400	—	—	—
P11	—	—	—	220	290	340	150	200	235	180	195	205	270	360	420	—	—	—
M1	—	—	—	—	—	—	165	220	260	215	245	255	255	335	400	—	—	—
M2	—	—	—	—	—	—	140	185	215	170	185	195	210	280	325	—	—	—
M3	—	—	—	—	—	—	110	145	175	115	120	130	165	225	260	—	—	—
M4	—	—	—	—	—	—	85	115	135	80	80	80	130	175	200	—	—	—
M5	—	—	—	—	—	—	70	95	110	65	65	70	110	145	170	—	—	—
K1	325	435	510	310	415	485	—	—	—	250	280	295	280	370	440	—	—	—
K2	290	385	455	275	365	430	—	—	—	210	230	245	250	330	390	—	—	—
K3	245	325	385	230	310	365	—	—	—	180	195	205	210	280	330	—	—	—
K4	235	310	365	220	295	345	—	—	—	170	185	195	200	265	315	—	—	—
K5	145	190	225	135	180	210	—	—	—	95	105	110	125	160	190	—	—	—
K6	205	275	325	195	260	305	—	—	—	150	165	175	175	235	275	—	—	—
K7	180	245	285	175	230	270	—	—	—	120	135	140	155	205	245	—	—	—
N1	—	—	—	—	—	—	—	—	—	—	—	—	—	—	—	720	950	1125
N2	—	—	—	—	—	—	—	—	—	—	—	—	—	—	—	580	770	910
N3	—	—	—	—	—	—	—	—	—	—	—	—	—	—	—	385	510	610
N11	—	—	—	—	—	—	—	—	—	—	—	—	—	—	—	440	590	690
S1	—	—	—	—	—	—	26	36	41	55	70	80	65	85	100	—	—	—
S2	—	—	—	—	—	—	21	29	33	45	55	65	50	70	80	—	—	—
S3	—	—	—	—	—	—	19	25	29	40	50	55	45	60	70	—	—	—
S11	—	—	—	—	—	—	37	49	55	75	95	105	90	120	135	—	—	—
S12	—	—	—	—	—	—	28	38	44	60	75	80	50	70	80	—	—	—
S13	—	—	—	—	—	—	23	31	35	48	60	65	41	55	65	—	—	—
H5	—	—	—	—	—	—	—	—	—	—	—	—	50	70	80	—	—	—
H8	—	—	—	—	—	—	—	—	—	—	—	—	55	70	85	—	—	—
H11	—	—	—	—	—	—	—	—	—	—	—	—	65	90	100	—	—	—
H12	—	—	—	—	—	—	—	—	—	—	—	—	105	140	165	—	—	—

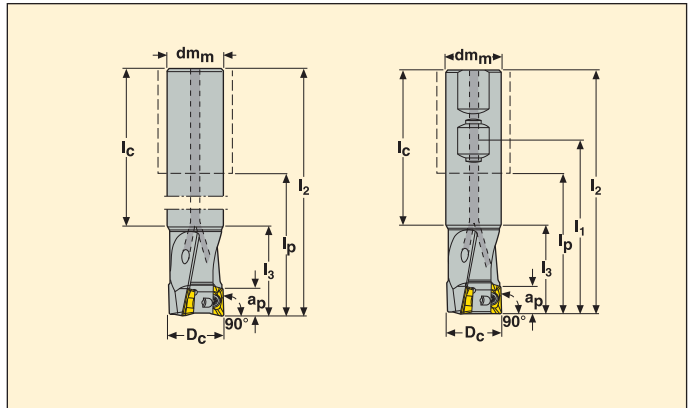


## Turbo 12 – R217.69-12

## Zum Nut- und Konturfräsen



- Wendeplatten-Wahl und Schnittdaten siehe Seite(n) 37-38
- Wendeplatten siehe Seite(n) 622
- Bohrzirkularfräsen, siehe Seite 664



Best.-Nr.	Aufnahme	Abmessungen in mm								$\alpha^\circ$ max				WSP	
		$a_p$	$D_c$	$dm_m$	$l_1$	$l_2$	$l_3$	$l_p$	$l_c$						
R217.69 -1820.0-12-2AN	Zylindrisch	11	20	18	-	150	-	100	120	8,0	2	0,3	23200	XO.X12..	
	-2020.0-12-2AN	Zylindrisch	11	20	20	-	150	30	100	120	8,0	2	0,4	23200	XO.X12..
	-2020.3-12-2AN	Zyl.-Weldon	11	20	20	60	85	30	35	55	8,0	2	0,2	23200	XO.X12..
R217.69 -2025.3S-12-3AN	Seco-Weldon	11	25	20	-	100	36	50	50	5,0	3	0,3	20800	XO.X12..	
	-2225.0-12-2AN	Zylindrisch	11	25	22	-	170	-	114	135	5,0	2	0,5	20800	XO.X12..
	-2525.0-12-2AN	Zylindrisch	11	25	25	-	170	35	114	135	5,0	2	0,6	20800	XO.X12..
	-2525.3-12-3AN	Zyl.-Weldon	11	25	25	63	95	32	39	60	5,0	3	0,3	20800	XO.X12..
R217.69 -3032.0-12-3AN	Zylindrisch	11	32	30	-	195	-	135	155	3,0	3	1,0	18400	XO.X12..	
	-3232.0-12-3AN	Zylindrisch	11	32	32	-	195	40	135	155	3,0	3	1,1	18400	XO.X12..
	-3232.3-12-3AN	Zyl.-Weldon	11	32	32	69	105	37	45	65	3,0	3	0,6	18400	XO.X12..

Steigungswinkel =  $\alpha^\circ$

## Ersatzteile

Für Fräser	Schraube f. WSP	Schlüssel f. WSP
R217.69-..	C03507-T10P	T10P-3

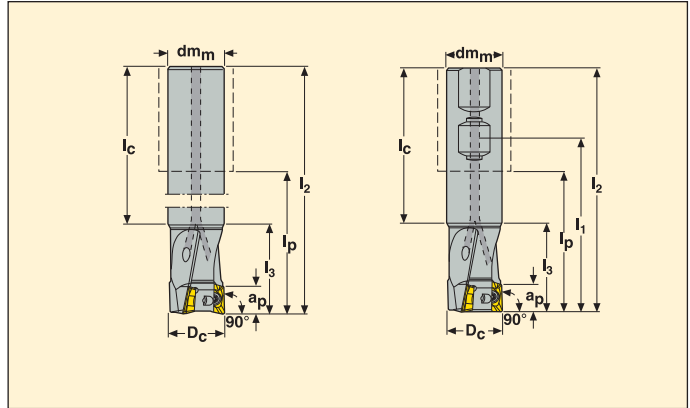
Liefermöglichkeit siehe gültige Preis- und Lagerliste  
Drehmoment 2,0 Nm, Drehmomentschlüssel, siehe Seite 672

## Turbo 12 – R217.69-12

Optimiert zum Konturfürzen



- Wendeplatten-Wahl und Schnittdaten siehe Seite(n) 37-38
- Wendeplatten siehe Seite(n) 622
- Bohrzirkularfräsen, siehe Seite 664



Best.-Nr.	Aufnahme	Abmessungen in mm								$\alpha^\circ$ max				WSP
		$a_p$	$D_c$	$d_{m_m}$	$l_1$	$l_2$	$l_3$	$l_p$	$l_c$					
R217.69 -2525.0-12-3AN	Zylindrisch	11	25	25	–	170	35	114	135	5,0	3	0,6	20800	XO.X12..
R217.69 -3232.0-12-4AN	Zylindrisch	11	32	32	–	195	40	135	155	3,0	4	1,1	18400	XO.X12..
R217.69 -2532.3S-12-4AN	Seco-Weldon	11	32	25	–	110	40	54	56	3,0	4	0,5	18400	XO.X12..
R217.69 -3232.3-12-4AN	Zyl.-Weldon	11	32	32	69	105	37	45	65	3,0	4	0,6	18400	XO.X12..
R217.69 -3240.3S-12-5AN	Seco-Weldon	11	40	32	–	120	46	60	60	2,5	5	0,8	16400	XO.X12..

Steigungswinkel =  $\alpha^\circ$

Combimaster-Schäfte und Abmessungen, siehe MN2012, Katalog Fräsen

### Ersatzteile

Für Fräser	Schraube f. WSP	Schlüssel f. WSP
Durchm. 25	C03507-T10P	T10P-3
Durchm. 32	C03508-T10P	T10P-3
Durchm. 40	C03509-T10P	T10P-3

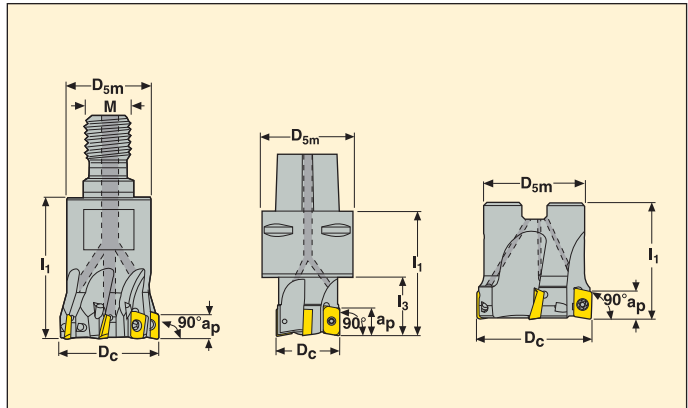
Liefermöglichkeit siehe gültige Preis- und Lagerliste  
 Drehmoment 2,0 Nm, Drehmomentschlüssel, siehe Seite 672

Turbo 12 – R217/220.69-12

Zum Nut- und Konturfräsen



- Wendeplatten-Wahl und Schnittdaten siehe Seite(n) 37-38
- Wendeplatten siehe Seite(n) 622
- Bohrzirkularfräsen, siehe Seite 664



Best.-Nr.	Aufnahme	Abmessungen in mm						$\alpha^\circ$ max				WSP
		$a_p$	$D_c$	$D_{5m}$	M	$l_1$	$l_3$					
R217.69 -1020.RE-12-2AN	Combimaster	11	20	18	M10	28	–	8,0	2	0,1	23200	XO.X12..
R217.69 -1225.RE-12-3AN	Combimaster	11	25	23	M12	30	–	5,0	3	0,1	20800	XO.X12..
R217.69 -1632.RE-12-3AN	Combimaster	11	32	30	M16	40	–	3,0	3	0,2	18400	XO.X12..
R220.69 -0032-12-3AN	Aufsteckfräser	11	32	30	–	35	–	3,0	3	0,3	33600	XO.X12..
R217.69 -1640.RE-12-4AN	Combimaster	11	40	30	M16	40	–	2,5	4	0,3	16400	XO.X12..
R220.69 -0040-12-4AN	Aufsteckfräser	11	40	35	–	40	–	2,5	4	0,4	16400	XO.X12..
C5-R217.69 -040-12-4AN	Seco-Capto	11	40	50	–	80	57	2,5	4	0,9	16400	XO.X12..
R220.69 -0050-12-5AN	Aufsteckfräser	11	50	47	–	40	–	2,0	5	0,4	14800	XO.X12..
C5-R217.69 -054-12-5AN	Seco-Capto	11	54	50	–	60	60	1,5	5	1,0	14200	XO.X12..
R220.69 -0063-12-6AN	Aufsteckfräser	11	63	52	–	40	–	1,5	6	0,5	13200	XO.X12..
R220.69 -0080-12-7AN	Aufsteckfräser	11	80	62	–	50	–	1,0	7	1,1	11600	XO.X12..
R220.69 -0100-12-8AN	Aufsteckfräser	11	100	77	–	50	–	0,5	8	1,7	10400	XO.X12..
R220.69 -0125-12-10AN	Aufsteckfräser	11	125	90	–	63	–	0,5	10	3,2	9200	XO.X12..

Steigungswinkel =  $\alpha^\circ$

Combimaster-Schäfte und Abmessungen, siehe Seiten 572-581

## Ersatzteile

Für Fräser	Schraube f. WSP	Schlüssel f. WSP	Schraube
R217.69-..	C03507-T10P	T10P-3	–
R220.69-0032	C03508-T10P	T10P-3	220.17-688
R220.69-0040	C03509-T10P	T10P-3	MC6S8X30
C5-R217.69-..	C03509-T10P	T10P-3	–
R220.69-0050-0063	C03509-T10P	T10P-3	220.17-692
R220.69-0080-0125	C03509-T10P	T10P-3	–

Liefermöglichkeit, siehe gültige Preis- und Lagerliste

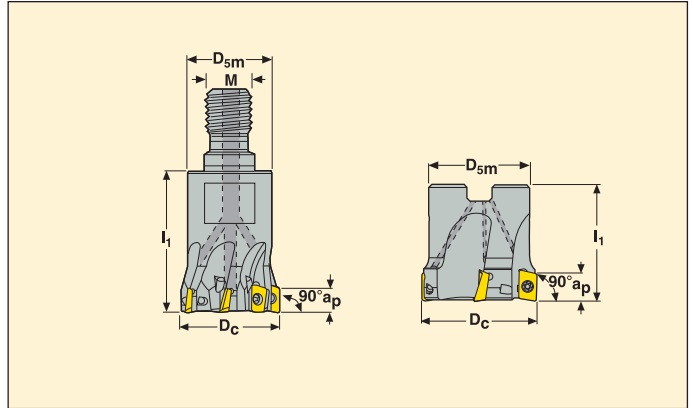
Drehmoment 2,0 Nm. Abmessungen und Drehmomentschlüssel, siehe Seite 672

## Turbo 12 – R217/220.69-12

Optimiert zum Konturfürsen



- Wendeplatten-Wahl und Schnittdaten siehe Seite(n) 37-38
- Wendeplatten siehe Seite(n) 622
- Bohrzirkularfräsen, siehe Seite 664



Best.-Nr.	Aufnahme	Abmessungen in mm					$\alpha^\circ \max$				WSP
		$a_p$	$D_c$	$D_{5m}$	M	$l_1$					
R217.69 -1632.RE-12-4AN	Combimaster	11	32	30	M16	40	3,0	4	0,2	18400	XO.X12..
R220.69 -0032-12-4AN	Aufsteckfräser	11	32	30	–	35	3,0	4	0,3	33600	XO.X12..
R217.69 -1640.RE-12-5AN	Combimaster	11	40	40	M16	40	2,5	5	0,3	16400	XO.X12..
R220.69 -0040-12-5AN	Aufsteckfräser	11	40	35	–	40	2,5	5	0,2	16400	XO.X12..
R220.69 -0050-12-7AN	Aufsteckfräser	11	50	47	–	40	2,0	7	0,4	14800	XO.X12..
R220.69 -0063-12-8AN	Aufsteckfräser	11	63	52	–	40	1,5	8	0,6	13200	XO.X12..
R220.69 -0080-12-10AN	Aufsteckfräser	11	80	62	–	50	1,0	10	1,0	11600	XO.X12..
R220.69 -0100-12-12AN	Aufsteckfräser	11	100	77	–	50	0,5	12	1,7	10400	XO.X12..
R220.69 -0125-12-14AN	Aufsteckfräser	11	125	90	–	63	0,5	14	3,2	9200	XO.X12..

Steigungswinkel =  $\alpha^\circ$

Combimaster-Schäfte und Abmessungen, siehe Seiten 572-581

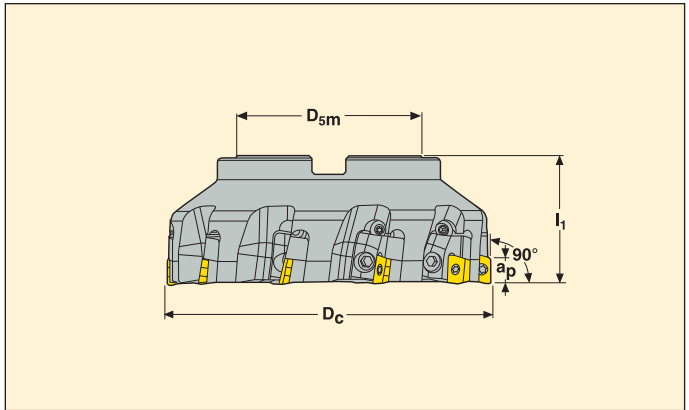
### Ersatzteile

Für Fräser	Schraube f. WSP	Schlüssel f. WSP	Schraube
R217.69- Durchm. 32	C03508-T10P	T10P-3	–
R220.69-0032	C03507-T10P	T10P-3	220.17-688
R217.69- Dia 40	C03509-T10P	T10P-3	–
R220.69-0040	C03509-T10P	T10P-3	MC6S8X30
R220.69-0050	C03509-T10P	T10P-3	220.17-692
R220.69-0063	C03509-T10P	T10P-3	220.17-693
R220.69-0080-0125	C03509-T10P	T10P-3	–

Liefermöglichkeit, siehe gültige Preis- und Lagerliste  
 Drehmoment 2,0 Nm. Abmessungen und Drehmomentschlüssel, siehe Seite 672

## Turbo 12 – R220.69-12C

Zum Nut- und Konturfräsen



- Wendeplatten-Wahl und Schnittdaten siehe Seite(n) 37-38
- Wendeplatten siehe Seite(n) 622
- Bohrzirkularfräsen, siehe Seite 664

Best.-Nr.	Aufnahme	Abmessungen in mm							WSP
		$a_p$	$D_c$	$D_{5m}$	$l_1$				
R220.69 -0125-12-8CN	Aufsteckfräser	11	125	90	63	8	3,1	9200	XO.X12..
-8160-12-10CN	Aufsteckfräser	11	160	90	63	10	5,3	8200	XO.X12..
-8200-12-12CN	Aufsteckfräser	11	200	130	63	12	7,4	7300	XO.X12..
-8250-12-16CN	Aufsteckfräser	11	250	130	63	16	14,8	6500	XO.X12..

Steigungswinkel =  $\alpha^\circ$

Combimaster-Schäfte und Abmessungen, siehe MN2012, Katalog Fräsen

### Ersatzteile

Für Fräser	Einstelllehre	Schraube f. WSP	Schlüssel f. WSP	Schraube f. Kassette	Kassette
R220.69-0125-8250	AU1114T-T15P	C03509-T10P	T10P-3	FS96018	XO12PRN

Liefermöglichkeit, siehe gültige Preis- und Lagerliste  
 Drehmoment 2,0 Nm. Abmessungen und Drehmomentschlüssel, siehe Seite 672

## R217/220.69-12 – Wendeplattenwahl

SMG		$a_p$	$f_z$		
			100%	30%	10%
P1	XOMX120408TR-ME08 F40M	5,0	0,14	0,16	0,24
P2	XOMX120408TR-ME08 F40M	5,0	0,14	0,16	0,24
P3	XOMX120408TR-ME08 MP2500	5,0	0,14	0,15	0,22
P4	XOMX120408TR-ME08 MP2500	5,0	0,13	0,15	0,22
P5	XOMX120408TR-M12 MP2500	5,0	0,16	0,17	0,26
P6	XOMX120408TR-M12 MP2500	5,0	0,16	0,17	0,26
P7	XOMX120408TR-M12 MP2500	5,0	0,16	0,17	0,26
P8	XOMX120408TR-M12 MP2500	5,0	0,16	0,18	0,28
P11	XOMX120408TR-M12 T350M	5,0	0,16	0,17	0,26
M1	XOEX120408R-M07 F40M	5,0	0,12	0,13	0,19
M2	XOEX120408R-M07 F40M	5,0	0,11	0,11	0,18
M3	XOEX120408R-M07 F40M	4,5	0,085	0,090	0,14
M4	XOEX120408R-M07 T350M	3,0	0,075	0,080	0,13
M5	XOEX120408R-M07 T350M	3,0	0,075	0,080	0,13
K1	XOMX120408TR-M12 MK2050	5,0	0,17	0,19	0,30
K2	XOMX120408TR-M12 MK2050	5,0	0,16	0,17	0,26
K3	XOMX120408TR-M12 MK2050	5,0	0,16	0,17	0,26
K4	XOMX120408TR-M12 MK2050	5,0	0,16	0,17	0,26
K5	XOMX120408TR-MD13 MK2050	5,0	0,15	0,17	0,26
K6	XOMX120408TR-MD13 MK2050	5,0	0,17	0,19	0,28
K7	XOMX120408TR-MD13 MK2050	5,0	0,15	0,17	0,26
N1	XOEX120408FR-E06 H15	5,0	0,13	0,14	0,22
N2	XOEX120408FR-E06 H15	5,0	0,13	0,14	0,22
N3	XOEX120408FR-E06 H15	5,0	0,13	0,14	0,22
N11	XOEX120408FR-E06 H15	5,0	0,13	0,14	0,22
S1	XOEX120408R-M07 T350M	3,0	0,075	0,080	0,13
S2	XOEX120408R-M07 T350M	3,0	0,075	0,080	0,13
S3	XOEX120408R-M07 T350M	3,0	0,070	0,075	0,12
S11	XOEX120408R-M07 MS2050	4,0	0,085	0,095	0,14
S12	XOEX120408R-M07 MS2050	4,0	0,085	0,095	0,14
S13	XOEX120408R-M07 MS2050	3,0	0,075	0,080	0,13
H5	XOMX120408TR-MD13 MP1500	4,5	0,12	0,13	0,20
H8	XOMX120408TR-MD13 MP2500	4,0	0,090	0,10	0,15
H11	XOMX120408TR-MD13 MP3000	4,5	0,12	0,13	0,20
H12	XOMX120408TR-MD13 MP1500	4,5	0,12	0,13	0,20
H21	XOMX120408TR-D14 MP1500	4,0	0,095	0,11	0,16

SMG = Seco Werkstoff Gruppe

$f_z$  = mm/Zahn

$v_c$  = m/min

$a_p/D_c$  = %

Alle Schnittdaten sind Richtwerte

## R217/220.69-12 – Schnittdaten $v_c = (m/min)$

SMG	MP1020			MP1500			MP2500			MP3000			T350M			F40M		
	100%	30%	10%	100%	30%	10%	100%	30%	10%	100%	30%	10%	100%	30%	10%	100%	30%	10%
P1	400	460	490	295	390	465	295	395	460	300	400	465	260	345	405	225	300	350
P2	375	440	475	285	380	455	290	380	450	285	380	455	250	330	395	220	290	340
P3	335	385	415	250	330	390	250	335	395	250	335	395	215	290	345	190	250	300
P4	295	340	365	220	295	350	225	295	350	220	295	350	195	255	305	170	220	265
P5	295	330	350	210	285	335	215	285	335	215	290	340	185	250	290	160	215	255
P6	330	370	390	235	320	375	240	320	375	245	325	380	210	280	325	180	245	285
P7	310	350	370	225	300	355	225	300	355	230	305	360	195	265	310	170	230	270
P8	285	325	345	210	280	330	210	280	335	210	280	335	180	245	290	160	210	255
P11	305	340	360	215	290	345	220	295	345	225	295	350	190	255	300	165	220	260
M1	—	—	—	—	—	—	210	275	325	215	285	340	195	255	305	175	230	275
M2	—	—	—	—	—	—	170	230	270	180	240	280	160	215	250	145	195	230
M3	—	—	—	—	—	—	140	185	220	145	195	225	130	170	205	120	155	185
M4	—	—	—	—	—	—	110	145	170	110	150	175	100	135	160	90	125	145
M5	—	—	—	—	—	—	90	120	140	95	125	145	85	115	130	75	105	120
K1	—	—	—	225	300	360	230	300	355	225	300	360	200	260	310	175	230	270
K2	—	—	—	200	270	320	200	270	315	205	275	320	175	235	275	155	205	240
K3	—	—	—	170	230	270	170	230	270	175	230	270	150	200	235	130	175	205
K4	—	—	—	160	220	255	165	220	255	165	220	260	140	190	225	125	165	195
K5	—	—	—	100	135	155	100	135	155	100	135	155	85	115	135	75	100	120
K6	—	—	—	145	190	225	145	195	225	145	195	230	125	170	195	110	145	170
K7	—	—	—	130	170	200	125	170	200	130	170	200	110	150	175	95	130	150
N1	—	—	—	—	—	—	840	1125	1325	840	1125	1325	—	—	—	640	840	1000
N2	—	—	—	—	—	—	680	900	1075	680	910	1075	—	—	—	510	680	810
N3	—	—	—	—	—	—	450	600	710	450	610	720	—	—	—	340	455	540
N11	—	—	—	—	—	—	520	690	820	520	690	820	—	—	—	390	520	620
S1	—	—	—	—	—	—	55	70	80	50	70	80	47	65	75	43	60	65
S2	—	—	—	—	—	—	42	55	65	42	55	65	38	50	60	35	46	55
S3	—	—	—	—	—	—	37	50	60	37	49	60	33	44	50	30	40	47
S11	—	—	—	—	—	—	75	95	115	75	100	115	65	85	105	60	80	95
S12	—	—	—	—	—	—	43	55	65	42	55	65	38	50	60	35	46	55
S13	—	—	—	—	—	—	34	46	55	34	45	55	30	41	48	28	37	43
H5	—	—	—	47	65	75	43	55	65	44	60	70	41	55	65	36	47	55
H8	—	—	—	50	70	80	46	60	70	47	60	75	44	60	70	38	50	60
H11	—	—	—	60	80	95	55	75	85	55	75	90	55	70	80	46	60	70
H12	—	—	—	95	130	155	90	120	140	90	120	140	85	115	135	75	100	115
H21	—	—	—	50	70	80	46	60	70	47	60	75	44	60	70	38	50	60

## R217/220.69-12 – Schnittdaten $v_c = (m/min)$

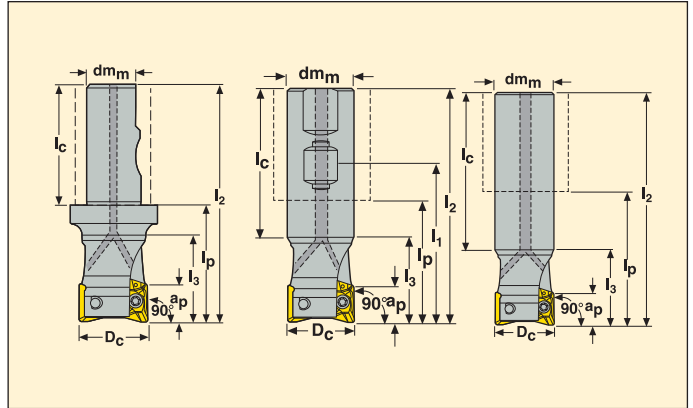
SMG	MK1500			MK2050			MM4500			MS2050			MS2500			H15		
	100%	30%	10%	100%	30%	10%	100%	30%	10%	100%	30%	10%	100%	30%	10%	100%	30%	10%
P1	—	—	—	260	345	410	180	245	285	270	320	350	345	460	540	—	—	—
P2	—	—	—	250	335	390	175	235	275	265	315	340	330	440	520	—	—	—
P3	—	—	—	215	295	345	150	205	245	225	265	290	290	385	455	—	—	—
P4	—	—	—	195	260	300	135	180	215	200	235	255	255	340	400	—	—	—
P5	—	—	—	185	245	295	130	175	205	190	220	235	250	330	390	—	—	—
P6	—	—	—	210	280	330	145	195	230	210	245	265	280	370	435	—	—	—
P7	—	—	—	195	265	310	140	185	215	200	230	250	265	350	410	—	—	—
P8	—	—	—	185	245	290	130	170	205	190	225	240	245	325	385	—	—	—
P11	—	—	—	190	260	305	135	180	210	195	225	245	255	340	400	—	—	—
M1	—	—	—	—	—	—	150	200	235	230	275	300	235	315	375	—	—	—
M2	—	—	—	—	—	—	125	170	195	185	215	230	200	265	310	—	—	—
M3	—	—	—	—	—	—	105	135	160	135	150	160	160	215	250	—	—	—
M4	—	—	—	—	—	—	80	105	125	95	105	110	125	165	195	—	—	—
M5	—	—	—	—	—	—	65	90	105	80	85	90	100	140	160	—	—	—
K1	285	385	445	270	365	420	—	—	—	265	320	345	260	350	415	—	—	—
K2	255	335	400	240	320	380	—	—	—	230	265	285	235	315	370	—	—	—
K3	215	285	340	205	270	320	—	—	—	195	225	245	200	265	315	—	—	—
K4	205	270	325	195	260	310	—	—	—	185	215	230	190	255	300	—	—	—
K5	125	165	200	120	160	185	—	—	—	110	125	135	115	155	180	—	—	—
K6	180	240	285	170	225	270	—	—	—	165	190	205	170	225	265	—	—	—
K7	160	215	255	155	205	240	—	—	—	140	160	170	150	200	230	—	—	—
N1	—	—	—	—	—	—	—	—	—	—	—	—	—	—	—	700	930	1100
N2	—	—	—	—	—	—	—	—	—	—	—	—	—	—	—	560	750	880
N3	—	—	—	—	—	—	—	—	—	—	—	—	—	—	—	375	500	590
N11	—	—	—	—	—	—	—	—	—	—	—	—	—	—	—	430	570	670
S1	—	—	—	—	—	—	24	33	38	49	65	75	60	80	95	—	—	—
S2	—	—	—	—	—	—	20	26	30	40	50	60	48	65	75	—	—	—
S3	—	—	—	—	—	—	17	23	27	35	46	50	42	55	65	—	—	—
S11	—	—	—	—	—	—	34	45	55	65	90	100	85	115	130	—	—	—
S12	—	—	—	—	—	—	26	34	41	50	70	75	49	65	75	—	—	—
S13	—	—	—	—	—	—	21	28	33	42	55	65	39	50	60	—	—	—
H5	—	—	—	—	—	—	—	—	—	—	—	—	49	65	75	—	—	—
H8	—	—	—	—	—	—	—	—	—	—	—	—	50	70	80	—	—	—
H11	—	—	—	—	—	—	—	—	—	—	—	—	65	85	100	—	—	—
H12	—	—	—	—	—	—	—	—	—	—	—	—	100	135	160	—	—	—
H21	—	—	—	—	—	—	—	—	—	—	—	—	50	70	80	—	—	—

## Turbo 18 – R217.69-18

## Zum Nut- und Konturfraesen



- Wendeplatten-Wahl und Schnittdaten siehe Seite(n) 44-45
- Wendeplatten siehe Seite(n) 624
- Bohrzirkularfräsen, siehe Seite 664



Best.-Nr.	Aufnahme	Abmessungen in mm								$\alpha^\circ$ max				WSP	
		$a_p$	$D_c$	$d_m$	$l_1$	$l_2$	$l_3$	$l_p$	$l_c$						
R217.69	-2532.3S-18-2AN	Seco-Weldon	17	32	25	-	109,5	40	54	55,5	7,0	2	0,5	11100	XO.X18..
	-3032.0-18-2AN	Zylindrisch	17	32	30	-	210	-	150	170	7,0	2	1,1	11100	XO.X18..
	-3232.0-18-2AN	Zylindrisch	17	32	32	-	210	40	150	170	7,0	2	1,2	11100	XO.X18..
	-3232.3-18-2AN	Zyl.-Weldon	17	32	32	74	110	38	50	70	7,0	2	0,6	11100	XO.X18..
R217.69	-3240.0-18-3AN	Zylindrisch	17	40	32	-	210	-	150	165	4,5	3	1,2	9900	XO.X18..
	-3240.3S-18-3AN	Seco-Weldon	17	40	32	-	119,5	46	60	59,5	4,5	3	0,8	9900	XO.X18..

Steigungswinkel =  $\alpha^\circ$

### Ersatzteile

Für Fräser	Schraube f. WSP	Schlüssel f. WSP
R217.69-..	C04510-T20P	T20P-3

Liefermöglichkeit siehe gültige Preis- und Lagerliste  
 Drehmoment 5,0 Nm, Drehmomentschlüssel, siehe Seite 672



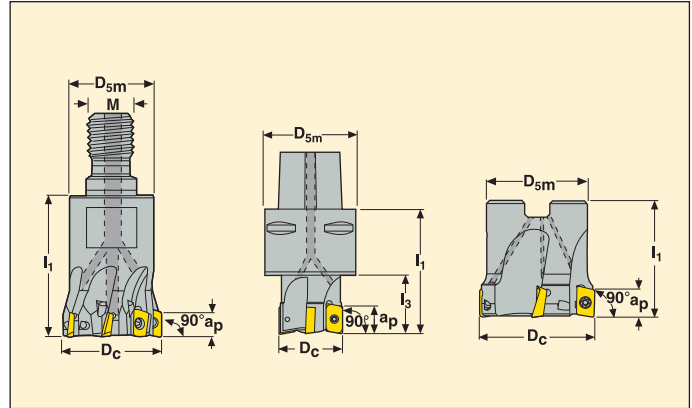


## Turbo 18 – R217/220.69-18

## Zum Nut- und Konturfräsen



- Wendeplatten-Wahl und Schnittdaten siehe Seite(n) 44-45
- Wendeplatten siehe Seite(n) 624
- Bohrzirkularfräsen, siehe Seite 674



Best.-Nr.	Aufnahme	Abmessungen in mm							$\alpha^\circ$ max				WSP
		$a_p$	$D_c$	$D_{sm}$	M	$l_1$	$l_3$	KG					
R217.69 -1632.RE-18-2AN	Combimaster	17	32	30	M16	45	-	7,0	2	0,2	11100	XO.X18..	
R217.69 -1640.RE-18-3AN	Combimaster	17	40	30	M16	45	-	4,5	3	0,3	9900	XO.X18..	
C6-R217.69 -040-18-3AN	Seco-Capto	17	40	63	-	80	55	4,5	3	1,1	9900	XO.X18..	
R220.69 -0050-18-4AN	Aufsteckfräser	17	50	47	-	40	-	3,0	4	0,3	8900	XO.X18..	
R220.69 -0063-18-4AN	Aufsteckfräser	17	63	52	-	40	-	2,0	4	0,5	7900	XO.X18..	
-0063-18-5AN	Aufsteckfräser	17	63	52	-	40	-	2,0	5	0,5	7900	XO.X18..	
C6-R217.69 -066-18-5AN	Seco-Capto	17	66	63	-	60	60	2,4	5	1,4	7700	XO.X18..	
R220.69 -0080-18-5AN	Aufsteckfräser	17	80	62	-	50	-	1,5	5	1,0	7000	XO.X18..	
-0080-18-6AN	Aufsteckfräser	17	80	62	-	50	-	1,5	6	1,0	7000	XO.X18..	
C6-R217.69 -080-18-6AN	Seco-Capto	17	80	63	-	60	60	1,5	6	1,7	7000	XO.X18..	
R220.69 -0100-18-6AN	Aufsteckfräser	17	100	77	-	50	-	1,0	6	1,6	6300	XO.X18..	
-0100-18-7AN	Aufsteckfräser	17	100	77	-	50	-	1,0	7	1,6	6300	XO.X18..	
R220.69 -0125-18-7AN	Aufsteckfräser	17	125	90	-	63	-	1,0	7	3,1	5600	XO.X18..	
-0125-18-8AN	Aufsteckfräser	17	125	90	-	63	-	1,0	8	3,0	5600	XO.X18..	
R220.69 -8160-18-7N	Aufsteckfräser	17	160	90	-	63	-	0,5	7	4,5	5000	XO.X18..	
-8160-18-9N	Aufsteckfräser	17	160	90	-	63	-	0,5	9	4,6	5000	XO.X18..	

Steigungswinkel =  $\alpha^\circ$

Combimaster-Schäfte und Abmessungen, siehe Seiten 572-581

### Ersatzteile

Für Fräser	Schraube f. WSP	Schlüssel f. WSP	Schraube
R217.69-..	C04510-T20P	T20P-3	-
R220.69-0050	C04510-T20P	T20P-3	220.17-692
R220.69-0063	C04510-T20P	T20P-3	220.17-693
R220.69-0080-8160	C04510-T20P	T20P-3	-

Liefermöglichkeit, siehe gültige Preis- und Lagerliste

Drehmoment 5,0 Nm. Abmessungen und Drehmomentschlüssel, siehe Seite 672





## R217/220.69-18 – Wendeplattenwahl

SMG		a <sub>p</sub>	f <sub>z</sub>		
			100%	30%	10%
P1	XOMX180608TR-ME13 F40M	8,0	0,18	0,20	0,30
P2	XOMX180608TR-ME13 F40M	8,0	0,19	0,20	0,32
P3	XOMX180608TR-M14 MP2500	8,0	0,19	0,20	0,32
P4	XOMX180608TR-M14 MP2500	8,0	0,19	0,20	0,32
P5	XOMX180608TR-M14 MP2500	8,0	0,18	0,20	0,30
P6	XOMX180608TR-M14 MP2500	8,0	0,18	0,20	0,30
P7	XOMX180608TR-M14 MP2500	8,0	0,18	0,20	0,30
P8	XOMX180608TR-MD15 MP1500	8,0	0,20	0,22	0,34
P11	XOMX180608TR-M14 T350M	8,0	0,18	0,20	0,30
M1	XOMX180608TR-M14 F40M	8,0	0,20	0,22	0,34
M2	XOMX180608TR-M14 F40M	8,0	0,18	0,20	0,30
M3	XOMX180608TR-M14 F40M	7,0	0,15	0,16	0,24
M4	XOMX180608R-M10 T350M	5,0	0,090	0,10	0,15
M5	XOMX180608R-M10 T350M	5,0	0,090	0,10	0,15
K1	XOMX180608TR-M14 MK2050	8,0	0,20	0,22	0,34
K2	XOMX180608TR-M14 MK2050	8,0	0,18	0,20	0,30
K3	XOMX180608TR-M14 MK2050	8,0	0,18	0,20	0,30
K4	XOMX180608TR-M14 MK2050	8,0	0,18	0,20	0,30
K5	XOMX180608TR-M14 MK2050	8,0	0,16	0,18	0,28
K6	XOMX180608TR-M14 MK2050	8,0	0,18	0,20	0,30
K7	XOMX180608TR-M14 MK2050	8,0	0,16	0,18	0,28
N1	XOEX180608FR-E10 H25	8,0	0,18	0,20	0,30
N2	XOEX180608FR-E10 H25	8,0	0,18	0,20	0,30
N3	XOEX180608FR-E10 H25	8,0	0,18	0,20	0,30
N11	XOEX180608FR-E10 H25	8,0	0,18	0,20	0,30
S1	XOMX180608R-M10 T350M	5,0	0,090	0,10	0,15
S2	XOMX180608R-M10 T350M	5,0	0,090	0,10	0,15
S3	XOMX180608R-M10 T350M	5,0	0,085	0,095	0,14
S11	XOMX180608R-M10 MS2050	6,0	0,10	0,11	0,18
S12	XOMX180608R-M10 MS2050	6,0	0,10	0,11	0,18
S13	XOMX180608R-M10 MS2050	5,0	0,090	0,10	0,15
H5	XOMX180608TR-MD15 MP1500	7,0	0,13	0,15	0,22
H8	XOMX180608TR-MD15 MP2500	6,0	0,10	0,11	0,17
H11	XOMX180608TR-MD15 MP1500	7,0	0,13	0,15	0,22
H12	XOMX180608TR-MD15 MP1500	7,0	0,13	0,15	0,22

SMG = Seco Werkstoff Gruppe

f<sub>z</sub> = mm/Zahn

v<sub>c</sub> = m/min

a<sub>p</sub>/D<sub>c</sub> = %

Alle Schnittdaten sind Richtwerte

## R217/220.69-18 – Schnittdaten $v_c = (m/min)$

SMG	MP1020			MP1500			MP2500			MP3000			T350M			F40M		
	100%	30%	10%	100%	30%	10%	100%	30%	10%	100%	30%	10%	100%	30%	10%	100%	30%	10%
P1	340	415	450	285	385	460	280	375	445	240	320	385	245	325	390	215	285	335
P2	330	390	435	280	375	440	270	365	425	235	315	370	235	320	370	205	275	325
P3	285	350	390	245	330	385	235	320	375	205	275	325	205	275	325	180	240	285
P4	265	305	345	215	290	340	210	280	335	180	245	285	185	245	290	160	210	255
P5	255	305	330	210	280	330	200	270	320	175	235	280	175	235	280	155	205	245
P6	285	340	370	235	310	370	225	305	360	195	260	310	200	265	315	170	230	275
P7	270	320	350	220	295	350	215	290	340	185	245	295	185	250	295	160	220	255
P8	240	295	330	205	280	325	200	270	315	175	235	270	175	235	275	150	205	240
P11	260	315	340	215	285	340	210	280	330	180	240	285	180	245	285	160	210	250
M1	—	—	—	—	—	—	195	265	305	175	235	275	180	245	285	165	225	260
M2	—	—	—	—	—	—	165	215	260	145	195	230	150	200	240	140	185	220
M3	—	—	—	—	—	—	130	175	210	120	160	190	120	165	195	110	150	180
M4	—	—	—	—	—	—	105	140	160	90	125	145	95	130	150	85	120	135
M5	—	—	—	—	—	—	85	115	135	75	105	120	80	110	125	75	100	115
K1	—	—	—	220	295	350	215	290	335	185	250	295	185	250	295	160	220	255
K2	—	—	—	200	265	315	190	255	305	165	220	265	165	220	265	145	195	230
K3	—	—	—	170	225	265	160	215	255	140	185	225	140	185	225	125	165	195
K4	—	—	—	160	215	255	155	205	245	135	180	215	135	180	215	115	155	185
K5	—	—	—	100	130	155	95	125	150	85	110	130	85	110	130	75	95	115
K6	—	—	—	140	190	225	135	180	215	120	155	190	120	160	190	105	135	165
K7	—	—	—	125	170	195	125	160	190	105	140	165	105	140	165	95	120	145
N1	—	—	—	—	—	—	780	1050	1250	670	910	1075	—	—	—	590	800	940
N2	—	—	—	—	—	—	630	850	1000	540	730	870	—	—	—	480	640	760
N3	—	—	—	—	—	—	420	570	670	365	490	580	—	—	—	320	430	510
N11	—	—	—	—	—	—	480	650	770	415	560	670	—	—	—	365	490	580
S1	—	—	—	—	—	—	50	70	80	43	60	70	45	60	70	41	55	65
S2	—	—	—	—	—	—	40	55	65	35	47	55	36	49	55	33	44	50
S3	—	—	—	—	—	—	36	48	55	31	41	48	32	43	50	29	39	46
S11	—	—	—	—	—	—	70	95	110	60	80	95	60	85	100	55	75	90
S12	—	—	—	—	—	—	40	55	65	34	47	55	36	48	55	32	44	50
S13	—	—	—	—	—	—	32	44	50	28	38	44	29	39	45	26	35	41
H5	—	—	—	47	60	75	41	55	65	37	49	60	39	50	60	34	45	55
H8	—	—	—	50	70	80	44	60	70	40	55	60	42	55	65	37	49	55
H11	—	—	—	60	80	95	50	70	85	48	60	75	50	65	80	44	60	70
H12	—	—	—	100	130	155	85	115	135	75	100	120	80	110	130	70	95	110
H21	—	—	—	50	70	80	44	60	70	40	55	60	42	55	65	37	49	55

## R217/220.69-18 – Schnittdaten $v_c = (m/min)$

SMG	MK1500			MK2050			MM4500			MS2050			H25		
	100%	30%	10%	100%	30%	10%	100%	30%	10%	100%	30%	10%	100%	30%	10%
P1	—	—	—	250	335	400	175	230	275	265	325	365	—	—	—
P2	—	—	—	245	325	385	165	225	260	260	315	355	—	—	—
P3	—	—	—	215	290	335	145	195	230	225	275	305	—	—	—
P4	—	—	—	190	255	295	130	170	205	200	240	265	—	—	—
P5	—	—	—	185	245	290	125	165	195	190	230	255	—	—	—
P6	—	—	—	205	270	325	140	190	220	215	260	285	—	—	—
P7	—	—	—	195	255	305	130	175	210	200	245	270	—	—	—
P8	—	—	—	180	245	285	120	165	195	190	230	255	—	—	—
P11	—	—	—	190	250	295	130	170	200	195	235	260	—	—	—
M1	—	—	—	—	—	—	140	190	225	225	275	310	—	—	—
M2	—	—	—	—	—	—	120	160	190	185	225	250	—	—	—
M3	—	—	—	—	—	—	95	130	155	140	165	180	—	—	—
M4	—	—	—	—	—	—	75	100	120	105	120	125	—	—	—
M5	—	—	—	—	—	—	65	85	100	85	100	105	—	—	—
K1	280	370	440	265	350	415	—	—	—	260	320	355	—	—	—
K2	250	330	395	235	315	375	—	—	—	230	280	310	—	—	—
K3	210	280	335	200	265	315	—	—	—	195	235	260	—	—	—
K4	200	265	320	190	255	300	—	—	—	185	225	250	—	—	—
K5	125	165	195	120	155	185	—	—	—	110	135	145	—	—	—
K6	175	235	280	170	225	265	—	—	—	165	200	220	—	—	—
K7	160	210	250	150	200	235	—	—	—	140	170	185	—	—	—
N1	—	—	—	—	—	—	—	—	—	—	—	—	640	840	1000
N2	—	—	—	—	—	—	—	—	—	—	—	—	510	680	810
N3	—	—	—	—	—	—	—	—	—	—	—	—	340	455	540
N11	—	—	—	—	—	—	—	—	—	—	—	—	390	520	620
S1	—	—	—	—	—	—	23	31	36	44	55	65	—	—	—
S2	—	—	—	—	—	—	19	25	29	35	46	55	—	—	—
S3	—	—	—	—	—	—	16	22	26	31	41	47	—	—	—
S11	—	—	—	—	—	—	32	43	50	60	80	90	—	—	—
S12	—	—	—	—	—	—	24	33	39	45	60	70	—	—	—
S13	—	—	—	—	—	—	20	27	31	38	50	55	—	—	—
H5	—	—	—	—	—	—	—	—	—	—	—	—	—	—	—
H8	—	—	—	—	—	—	—	—	—	—	—	—	—	—	—
H11	—	—	—	—	—	—	—	—	—	—	—	—	—	—	—
H12	—	—	—	—	—	—	—	—	—	—	—	—	—	—	—







## R220.90-26 ABEX – Wendeplattenwahl

SMG		$a_p$	$f_z$		
			100%	30%	10%
P1	ABEX2606ZFFR-M15 F40M	10,0	0,22	0,24	0,36
P2	ABEX2606ZFFR-M15 F40M	10,0	0,22	0,24	0,36
P3	ABEX2606ZFFR-M15 MP2500	10,0	0,20	0,22	0,34
P4	ABEX2606ZFFR-M15 MP2500	10,0	0,20	0,22	0,34
P5	ABEX2606ZFFR-M15 MP2500	10,0	0,20	0,22	0,34
P6	ABEX2606ZFFR-M15 MP2500	10,0	0,20	0,22	0,32
P7	ABEX2606ZFFR-M15 MP2500	10,0	0,20	0,22	0,32
P8	ABEX2606ZFFR-M15 MP2500	10,0	0,20	0,22	0,34
P11	ABEX2606ZFFR-M15 T350M	10,0	0,20	0,22	0,32
M1	ABEX2606ZFFR-M15 F40M	10,0	0,22	0,24	0,36
M2	ABEX2606ZFFR-M15 F40M	10,0	0,20	0,22	0,34
M3	ABEX2606ZFFR-M15 F40M	8,0	0,16	0,17	0,26
M4	ABEX2606ZFFR-M15 T350M	6,0	0,14	0,15	0,24
M5	ABEX2606ZFFR-M15 MM4500	6,0	0,14	0,15	0,24
K1	ABEX2606ZFFR-M15 MK1500	10,0	0,22	0,24	0,36
K2	ABEX2606ZFFR-M15 MK1500	10,0	0,20	0,22	0,34
K3	ABEX2606ZFFR-M15 MK1500	10,0	0,20	0,22	0,34
K4	ABEX2606ZFFR-M15 MK1500	10,0	0,20	0,22	0,34
K5	ABEX2606ZFFR-M15 T350M	10,0	0,18	0,19	0,30
K6	ABEX2606ZFFR-M15 T350M	10,0	0,20	0,22	0,34
K7	ABEX2606ZFFR-M15 T350M	10,0	0,18	0,19	0,30

SMG = Seco Werkstoff Gruppe

$f_z$  = mm/Zahn

$v_c$  = m/min

$a_p/D_c$  = %

Alle Schnittdaten sind Richtwerte

## R220.90-26 ABEX – Schnittdaten $v_c$ = (m/min)

SMG	MP1500			MP2500			T350M			F40M			MK1500			MM4500		
	100%	30%	10%	100%	30%	10%	100%	30%	10%	100%	30%	10%	100%	30%	10%	100%	30%	10%
P1	275	375	440	245	330	390	215	290	340	185	250	295	—	—	—	150	205	240
P2	270	365	430	240	320	380	210	280	335	180	245	290	—	—	—	145	200	235
P3	240	320	375	215	285	335	185	250	290	160	215	255	—	—	—	130	175	205
P4	210	285	330	185	250	295	165	220	255	140	190	225	—	—	—	115	155	180
P5	200	270	325	180	240	285	155	210	250	135	180	215	—	—	—	110	145	175
P6	230	305	365	205	270	320	180	235	280	155	205	245	—	—	—	125	165	195
P7	215	285	340	195	255	305	170	220	265	145	190	230	—	—	—	120	155	185
P8	200	270	315	180	240	280	155	210	245	135	180	215	—	—	—	110	145	175
P11	210	280	335	185	245	295	165	215	255	140	185	225	—	—	—	115	150	180
M1	—	—	—	175	230	275	160	215	255	145	195	235	—	—	—	125	170	200
M2	—	—	—	145	190	230	135	180	215	120	165	195	—	—	—	105	140	170
M3	—	—	—	120	160	185	110	150	175	100	135	160	—	—	—	85	115	135
M4	—	—	—	90	125	145	85	120	135	80	105	125	—	—	—	65	95	105
M5	—	—	—	75	105	120	70	100	115	65	90	105	—	—	—	55	75	90
K1	215	290	340	190	255	300	165	220	265	145	195	230	270	360	430	—	—	—
K2	190	255	305	170	225	270	150	200	235	130	170	205	240	320	385	—	—	—
K3	160	215	260	145	190	230	125	165	200	110	145	175	205	270	325	—	—	—
K4	155	205	250	135	185	220	120	160	190	105	140	165	195	260	310	—	—	—
K5	95	130	150	85	115	135	75	100	115	65	85	100	120	160	190	—	—	—
K6	135	180	220	120	160	195	105	140	170	90	120	145	170	230	275	—	—	—
K7	120	165	190	110	145	170	95	125	150	80	110	130	155	205	240	—	—	—
N1	—	—	—	690	940	1100	—	—	—	520	710	840	—	—	—	—	—	—
N2	—	—	—	560	760	890	—	—	—	425	570	680	—	—	—	—	—	—
N3	—	—	—	370	500	600	—	—	—	280	380	450	—	—	—	—	—	—
N11	—	—	—	425	580	680	—	—	—	320	435	520	—	—	—	—	—	—









## R217/220.94-08 – Wendeplattenwahl

SMG		$a_p$	$f_z$		
			100%	30%	10%
P1	LOEX080408TR-M08 F40M	4,0	0,11	0,13	0,19
P2	LOEX080408TR-M08 F40M	4,0	0,12	0,13	0,20
P3	LOEX080408TR-M08 MP2500	4,0	0,11	0,12	0,19
P4	LOEX080408TR-M08 MP2500	4,0	0,11	0,12	0,18
P5	LOEX080408TR-M08 MP2500	4,0	0,11	0,12	0,18
P6	LOEX080408TR-M08 MP2500	4,0	0,10	0,11	0,18
P7	LOEX080408TR-M08 MP2500	4,0	0,10	0,11	0,18
P8	LOEX080408TR-M08 MP2500	4,0	0,11	0,12	0,19
P11	LOEX080408TR-M08 MP3000	4,0	0,10	0,11	0,18
M1	LOEX080408TR-M08 F40M	4,0	0,12	0,13	0,20
M2	LOEX080408TR-M08 F40M	4,0	0,11	0,12	0,18
M3	LOEX080408TR-M08 F40M	3,0	0,085	0,095	0,14
K1	LOEX080408TR-MD08 MK2050	4,0	0,12	0,13	0,20
K2	LOEX080408TR-MD08 MK2050	4,0	0,11	0,12	0,18
K3	LOEX080408TR-MD08 MK2050	4,0	0,11	0,12	0,18
K4	LOEX080408TR-MD08 MK2050	4,0	0,11	0,12	0,18
K5	LOEX080408TR-MD08 MK2050	4,0	0,095	0,10	0,16
K6	LOEX080408TR-MD08 MK2050	4,0	0,11	0,12	0,18
K7	LOEX080408TR-MD08 MK2050	4,0	0,095	0,10	0,16
S1	LOEX080408TR-M08 F40M	2,5	0,075	0,085	0,13
S2	LOEX080408TR-M08 F40M	2,5	0,075	0,085	0,13
S3	LOEX080408TR-M08 F40M	2,5	0,070	0,075	0,12
S11	LOEX080408TR-M08 F40M	2,5	0,085	0,095	0,15
S12	LOEX080408TR-M08 F40M	2,5	0,085	0,095	0,15

SMG = Seco Werkstoff Gruppe

$f_z$  = mm/Zahn

$v_c$  = m/min

$a_g/D_c$  = %

Alle Schnittdaten sind Richtwerte

## R217/220.94-08 – Schnittdaten $v_c = (m/min)$

SMG	MP1500			MP2500			MP3000			T350M		
	100%	30%	10%	100%	30%	10%	100%	30%	10%	100%	30%	10%
P1	365	475	560	320	420	490	305	400	465	280	370	430
P2	345	455	540	305	400	480	290	380	455	265	350	415
P3	305	400	470	270	355	420	255	335	395	235	310	365
P4	265	350	415	235	310	370	225	295	350	205	270	320
P5	255	335	395	225	295	350	215	280	335	195	260	305
P6	295	385	450	260	340	400	245	325	380	225	295	350
P7	275	365	425	245	320	380	235	305	360	215	280	330
P8	255	335	395	225	295	350	215	280	335	195	260	305
P11	270	355	415	240	315	365	225	295	345	210	270	320
M1	—	—	—	220	290	345	215	285	340	205	270	320
M2	—	—	—	180	240	285	180	235	280	170	225	265
M3	—	—	—	150	195	230	145	190	225	140	180	215
K1	275	360	430	240	320	380	230	300	360	210	280	330
K2	240	320	375	215	280	335	205	265	315	185	245	290
K3	205	270	320	180	240	280	170	225	265	160	210	245
K4	195	255	305	175	230	270	165	215	255	150	200	235
K5	120	160	185	105	140	165	100	135	155	95	125	145
K6	170	225	270	155	200	235	145	190	225	135	175	205
K7	155	205	240	135	180	210	130	170	200	120	160	185
S1	—	—	—	55	75	85	55	70	80	50	65	75
S2	—	—	—	46	60	70	43	55	65	41	55	60
S3	—	—	—	40	50	60	38	49	60	36	47	55
S11	—	—	—	80	105	120	75	95	115	70	90	110
S12	—	—	—	46	60	70	43	55	65	41	55	60

## R217/220.94-08 – Schnittdaten $v_c = (m/min)$

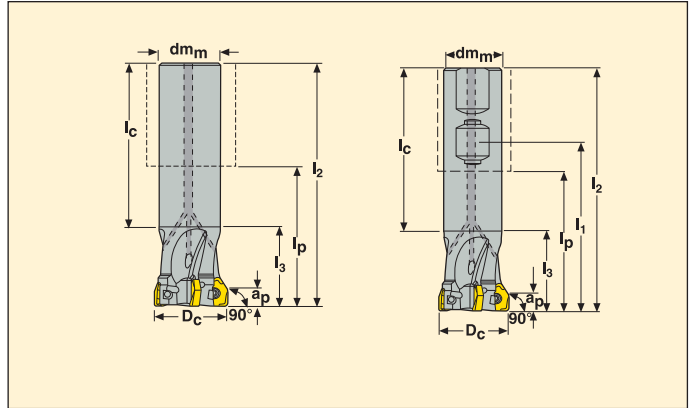
SMG	MK1500			MK2050			MK2050			MM4500			MS2050		
	100%	30%	10%	100%	30%	10%	100%	30%	10%	100%	30%	10%	100%	30%	10%
P1	—	—	—	305	400	465	305	400	465	195	260	300	270	315	350
P2	—	—	—	290	380	455	290	380	455	190	245	295	265	310	340
P3	—	—	—	255	335	395	255	335	395	165	215	255	225	265	285
P4	—	—	—	225	295	350	225	295	350	145	190	225	200	235	250
P5	—	—	—	215	280	335	215	280	335	140	180	215	190	220	240
P6	—	—	—	245	325	380	245	325	380	160	210	245	210	245	265
P7	—	—	—	235	305	360	235	305	360	150	200	230	200	230	250
P8	—	—	—	215	280	335	215	280	335	140	180	215	190	220	240
P11	—	—	—	225	295	350	225	295	350	145	190	225	190	225	245
M1	—	—	—	—	—	—	—	—	—	160	210	250	230	275	295
M2	—	—	—	—	—	—	—	—	—	135	175	205	185	215	235
M3	—	—	—	—	—	—	—	—	—	110	140	165	130	150	160
K1	345	450	540	315	410	490	315	410	490	—	—	—	265	315	340
K2	305	400	470	280	365	430	280	365	430	—	—	—	230	270	290
K3	255	340	400	235	310	365	235	310	365	—	—	—	195	225	245
K4	245	325	380	225	295	350	225	295	350	—	—	—	185	215	235
K5	150	200	235	140	185	215	140	185	215	—	—	—	105	120	135
K6	215	285	335	200	260	305	200	260	305	—	—	—	165	190	205
K7	195	255	300	180	235	275	180	235	275	—	—	—	135	155	170
S1	—	—	—	—	—	—	—	—	—	26	34	40	50	65	75
S2	—	—	—	—	—	—	—	—	—	21	27	32	42	50	60
S3	—	—	—	—	—	—	—	—	—	18	24	28	37	47	50
S11	—	—	—	—	—	—	—	—	—	36	47	55	70	85	100
S12	—	—	—	—	—	—	—	—	—	28	36	43	55	65	75

## Square 6™ – R217.96-04

Zum Nut- und Konturfraßen



- Wendeplatten-Wahl und Schnittdaten siehe Seite(n) 59-60
- Wendeplatten siehe Seite(n) 619



Best.-Nr.	Aufnahme	Abmessungen in mm											WSP
		a <sub>p</sub>	D <sub>c</sub>	dm <sub>m</sub>	l <sub>1</sub>	l <sub>2</sub>	l <sub>3</sub>	l <sub>p</sub>	l <sub>c</sub>				
R217.96 -2020.0-04-2A	Zylindrisch	4	20	20	–	150	29	100	121	2	1,9	29400	XNEX04..
-2020.3-04-2A	Zyl.-Weldon	4	20	20	65	90	29	40	61	2	1,9	29400	XNEX04..
R217.96 -2225.0-04-4A	Zylindrisch	4	25	22	–	170	29	114	141	4	0,5	26300	XNEX04..
-2525.0-04-4A	Zylindrisch	4	25	25	–	170	29	114	141	4	0,6	26300	XNEX04..
-2525.3-04-4A	Zyl.-Weldon	4	25	25	69	101	34	45	67	4	0,4	26300	XNEX04..
R217.96 -3032.0-04-5A	Zylindrisch	4	32	30	–	195	31	135	164	5	1,0	23200	XNEX04..
-3232.0-04-5A	Zylindrisch	4	32	32	–	195	31	135	164	5	1,2	23200	XNEX04..
-3232.3-04-5A	Zyl.-Weldon	4	32	32	69	105	37	45	68	5	0,5	23200	XNEX04..

## Ersatzteile

Für Fräser	Schraube f. WSP	Schlüssel f. WSP
R217.96-..	C02506-T08P	T08P-3

Liefermöglichkeit siehe gültige Preis- und Lagerliste  
 Drehmoment 1,2 Nm, Drehmomentschlüssel, siehe Seite 672

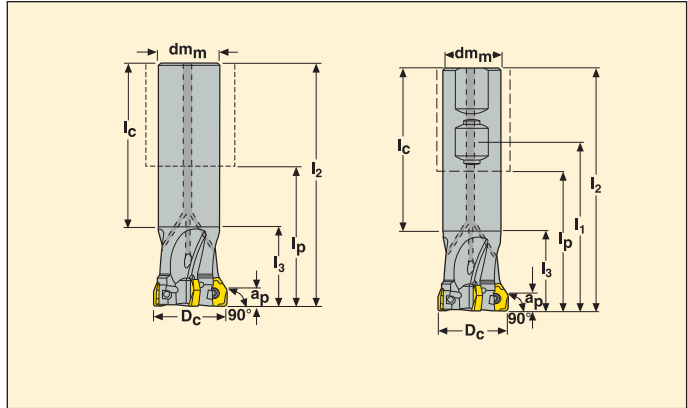


## Square 6™ – R217.96-04

Optimiert zum Konturfräsen



- Wendeplatten-Wahl und Schnittdaten siehe Seite(n) 59-60
- Wendeplatten siehe Seite(n) 619



Best.-Nr.	Aufnahme	Abmessungen in mm											WSP
		a <sub>p</sub>	D <sub>c</sub>	dm <sub>m</sub>	l <sub>1</sub>	l <sub>2</sub>	l <sub>3</sub>	l <sub>p</sub>	l <sub>c</sub>				
R217.96 -1820.0-04-3A	Zylindrisch	4	20	18	–	150	29	100	121	3	0,3	29400	XNEX04..
-2020.0-04-3A	Zylindrisch	4	20	20	–	150	29	100	121	3	0,3	29400	XNEX04..
-2020.3-04-3A	Zyl.-Weldon	4	20	20	65	90	29	40	61	3	0,2	29400	XNEX04..
R217.96 -2525.0-04-5A	Zylindrisch	4	25	25	–	170	29	114	141	5	0,6	26300	XNEX04..
-2525.3-04-5A	Zyl.-Weldon	4	25	25	69	101	34	45	67	5	0,4	26300	XNEX04..
R217.96 -3232.0-04-6A	Zylindrisch	4	32	32	–	195	31	135	164	6	1,2	23200	XNEX04..
-3232.3-04-6A	Zyl.-Weldon	4	32	32	69	105	37	45	68	6	0,6	23200	XNEX04..

### Ersatzteile

Für Fräser	Schraube f. WSP	Schlüssel f. WSP
R217.96-..	C02506-T08P	T08P-3

Liefermöglichkeit siehe gültige Preis- und Lagerliste  
 Drehmoment 1,2 Nm, Drehmomentschlüssel, siehe Seite 672

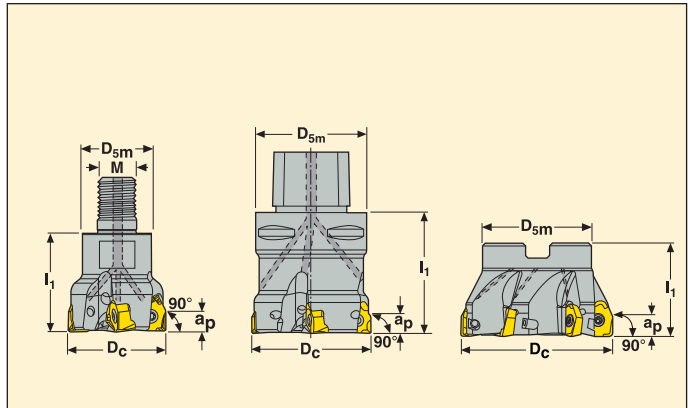


## Square 6™ – R217/220.96-04

Optimiert zum Konturfräsen



- Wendeplatten-Wahl und Schnittdaten siehe Seite(n) 59-60
- Wendeplatten siehe Seite(n) 619



Best.-Nr.	Aufnahme	Abmessungen in mm									WSP
		$a_p$	$D_c$	$D_{sm}$	M	$l_1$	$l_3$				
R217.96 -1020.RE-04-3A	Combimaster	4	20	18,3	M10	28	–	3	0,1	29400	XNEX04..
R217.96 -1225.RE-04-5A	Combimaster	4	25	23	M12	30	–	5	0,1	26300	XNEX04..
R217.96 -1632.RE-04-6A	Combimaster	4	32	30	M16	40	–	6	0,3	23200	XNEX04..
R220.96 -0032-04-6A	Aufsteckfräser	4	32	35	–	40	–	6	0,2	24800	XNEX04..
R220.96 -0040-04-6A	Aufsteckfräser	4	40	35	–	40	–	6	0,3	20700	XNEX04..
R220.96 -0040-04-7A	Aufsteckfräser	4	40	35	–	40	–	7	0,3	20700	XNEX04..
C4-R217.96 -044-04-6A	Seco-Capto	4	44	40	–	50	50	6	0,5	20500	XNEX04..
R220.96 -0050-04-8A	Aufsteckfräser	4	50	47	–	40	–	8	0,4	18600	XNEX04..
R220.96 -0050-04-9A	Aufsteckfräser	4	50	47	–	40	–	9	0,4	18600	XNEX04..
C5-R217.96 -054-04-8A	Seco-Capto	4	54	50	–	50	50	8	0,8	18300	XNEX04..
R220.96 -0063-04-9A	Aufsteckfräser	4	63	52	–	40	–	9	0,7	16500	XNEX04..
R220.96 -0063-04-10A	Aufsteckfräser	4	63	52	–	40	–	10	0,7	16500	XNEX04..
C6-R217.96 -066-04-9A	Seco-Capto	4	66	63	–	60	60	9	1,5	16400	XNEX04..

Combimaster-Schäfte und Abmessungen, siehe Seiten 572-581

## Ersatzteile

Für Fräser	Schraube f. WSP	Schlüssel f. WSP	Schraube
R217.96-..	C02506-T08P	T08P-3	–
R220.96-0032-0040	C02506-T08P	T08P-3	TCEI0825
C4-R217.96-..	C02506-T08P	T08P-3	–
R220.96-0050	C02506-T08P	T08P-2	220.17-692
C5-R217.96-..	C02506-T08P	T08P-3	–
R220.96-0063	C02506-T08P	T08P-2	–
C6-R217.96-..	C02506-T08P	T08P-3	–

Liefermöglichkeit, siehe gültige Preis- und Lagerliste

Drehmoment 1,2 Nm. Abmessungen und Drehmomentschlüssel, siehe Seite 672

## R217/220.96-04 – Wendepplattenwahl

SMG		$a_p$	$f_z$		
			100%	30%	10%
P1	XNEX040304TR-M08 F40M	2,0	0,11	0,13	0,19
P2	XNEX040304TR-M08 F40M	2,0	0,12	0,13	0,20
P3	XNEX040304TR-M08 MP2500	2,0	0,11	0,12	0,19
P4	XNEX040304TR-M08 MP2500	2,0	0,11	0,12	0,18
P5	XNEX040304TR-M08 MP2500	2,0	0,11	0,12	0,18
P6	XNEX040304TR-M08 MP2500	2,0	0,10	0,11	0,18
P7	XNEX040304TR-M08 MP2500	2,0	0,10	0,11	0,18
P8	XNEX040304TR-M08 MP2500	2,0	0,11	0,12	0,19
P11	XNEX040304TR-M08 MP3000	2,0	0,10	0,11	0,18
M1	XNEX040304R-M06 F40M	2,0	0,085	0,095	0,15
M2	XNEX040304R-M06 F40M	2,0	0,080	0,085	0,13
M3	XNEX040304R-M06 F40M	1,5	0,065	0,070	0,11
M4	XNEX040304R-M06 F40M	1,2	0,060	0,065	0,095
M5	XNEX040304R-M06 MM4500	1,2	0,060	0,065	0,095
K1	XNEX040304TR-M08 MK2050	2,0	0,12	0,13	0,20
K2	XNEX040304TR-M08 MK2050	2,0	0,11	0,12	0,18
K3	XNEX040304TR-M08 MK2050	2,0	0,11	0,12	0,18
K4	XNEX040304TR-M08 MK2050	2,0	0,11	0,12	0,18
K5	XNEX040304TR-M08 MK2050	2,0	0,095	0,10	0,16
K6	XNEX040304TR-M08 MK2050	2,0	0,11	0,12	0,18
K7	XNEX040304TR-M08 MK2050	2,0	0,095	0,10	0,16
N1	XNEX040304R-M06 F40M	2,0	0,11	0,12	0,19
N2	XNEX040304R-M06 F40M	2,0	0,11	0,12	0,19
N3	XNEX040304R-M06 F40M	2,0	0,11	0,12	0,19
N11	XNEX040304R-M06 F40M	2,0	0,11	0,12	0,19
S1	XNEX040304R-M06 F40M	1,2	0,060	0,065	0,095
S2	XNEX040304R-M06 F40M	1,2	0,060	0,065	0,095
S3	XNEX040304R-M06 F40M	1,2	0,055	0,060	0,090
S11	XNEX040304R-M06 F40M	1,4	0,065	0,070	0,11
S12	XNEX040304R-M06 F40M	1,4	0,065	0,070	0,11
S13	XNEX040304R-M06 F40M	1,2	0,060	0,065	0,095
H5	XNEX040304TR-M08 MP2500	1,5	0,075	0,080	0,12
H8	XNEX040304TR-M08 MP3000	1,4	0,055	0,060	0,095
H11	XNEX040304TR-M08 MP2500	1,5	0,075	0,080	0,12
H12	XNEX040304TR-M08 MP2500	1,5	0,075	0,080	0,12

SMG = Seco Werkstoff Gruppe

$f_z$  = mm/Zahn

$v_c$  = m/min

$a_p/D_c$  = %

Alle Schnittdaten sind Richtwerte

## R217/220.96-04 – Schnittdaten $v_c = (m/min)$

SMG	MP1020			MP1500			MP2500			MP3000			F40M		
	100%	30%	10%	100%	30%	10%	100%	30%	10%	100%	30%	10%	100%	30%	10%
P1	405	455	480	350	455	540	310	405	480	325	430	510	235	305	365
P2	395	445	465	335	445	530	295	395	465	320	415	485	225	300	355
P3	340	380	405	295	390	460	260	345	405	275	365	425	200	260	310
P4	305	340	355	260	345	405	230	305	360	245	320	380	175	230	270
P5	295	325	340	250	330	385	220	290	340	235	310	365	165	220	260
P6	330	365	380	285	375	440	255	335	390	260	345	405	190	250	295
P7	310	345	360	270	355	415	240	315	370	245	330	385	180	240	280
P8	285	320	340	250	330	385	220	290	340	230	305	355	165	220	260
P11	300	335	350	260	345	405	230	305	355	240	320	375	175	230	270
M1	—	—	—	—	—	—	215	285	335	240	310	365	180	240	285
M2	—	—	—	—	—	—	175	235	275	195	260	305	150	200	235
M3	—	—	—	—	—	—	145	190	225	155	205	240	125	160	190
M4	—	—	—	—	—	—	115	145	175	120	160	185	95	125	145
M5	—	—	—	—	—	—	95	120	145	100	135	155	80	105	120
K1	—	—	—	265	350	415	235	310	370	250	330	385	180	235	280
K2	—	—	—	235	310	365	210	275	325	220	295	345	160	210	245
K3	—	—	—	200	265	310	175	235	275	190	250	290	135	175	210
K4	—	—	—	190	250	295	170	225	260	180	235	280	130	170	200
K5	—	—	—	120	155	180	105	140	160	110	145	170	80	105	120
K6	—	—	—	170	220	260	150	195	230	160	210	245	110	150	175
K7	—	—	—	150	200	230	135	175	205	140	185	215	100	135	155
N1	—	—	—	—	—	—	870	1175	1375	930	1225	1425	660	880	1050
N2	—	—	—	—	—	—	710	940	1100	750	1000	1150	540	710	840
N3	—	—	—	—	—	—	470	630	740	500	660	770	355	475	560
N11	—	—	—	—	—	—	540	720	850	580	760	880	410	540	640
S1	—	—	—	—	—	—	55	70	85	55	75	85	45	60	70
S2	—	—	—	—	—	—	44	60	70	45	60	70	36	47	55
S3	—	—	—	—	—	—	39	50	60	40	50	60	32	41	48
S11	—	—	—	—	—	—	75	100	115	80	105	120	60	80	95
S12	—	—	—	—	—	—	44	60	70	46	60	70	36	47	55
S13	—	—	—	—	—	—	35	46	55	36	48	55	29	38	44
H5	—	—	—	55	75	85	45	60	70	48	65	75	37	49	55
H8	—	—	—	60	80	90	48	65	75	50	65	75	40	50	60
H11	—	—	—	70	95	110	55	75	90	60	80	95	47	60	75
H12	—	—	—	105	140	165	85	115	135	95	120	140	70	95	110

## R217/220.96-04 – Schnittdaten $v_c = (m/min)$

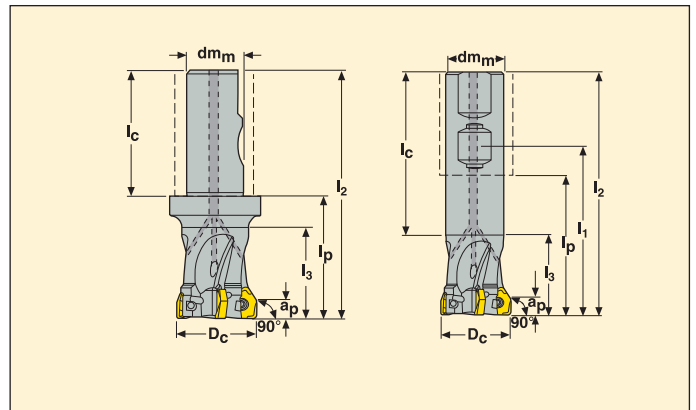
SMG	MK1500			MK2050			MM4500			MS2050		
	100%	30%	10%	100%	30%	10%	100%	30%	10%	100%	30%	10%
P1	—	—	—	305	400	470	210	280	330	255	290	305
P2	—	—	—	295	385	460	205	270	315	245	280	310
P3	—	—	—	260	340	400	180	235	275	210	235	255
P4	—	—	—	225	300	355	160	205	245	180	205	215
P5	—	—	—	215	285	335	150	200	235	175	190	205
P6	—	—	—	250	330	385	170	225	265	195	215	230
P7	—	—	—	235	310	360	160	215	250	185	200	215
P8	—	—	—	215	285	335	150	200	230	180	195	215
P11	—	—	—	230	300	350	155	205	240	180	195	210
M1	—	—	—	—	—	—	175	230	270	215	245	270
M2	—	—	—	—	—	—	145	190	225	170	185	200
M3	—	—	—	—	—	—	115	155	180	115	125	135
M4	—	—	—	—	—	—	90	120	140	80	75	85
M5	—	—	—	—	—	—	75	100	115	65	65	70
K1	335	440	520	315	420	495	—	—	—	250	285	310
K2	295	390	460	280	370	435	—	—	—	210	230	245
K3	250	330	390	235	315	370	—	—	—	180	195	210
K4	240	315	370	225	300	350	—	—	—	170	185	200
K5	150	195	230	140	185	215	—	—	—	95	105	110
K6	210	280	330	200	265	310	—	—	—	150	165	175
K7	190	250	290	180	240	275	—	—	—	120	135	145
N1	—	—	—	—	—	—	—	—	—	—	—	—
N2	—	—	—	—	—	—	—	—	—	—	—	—
N3	—	—	—	—	—	—	—	—	—	—	—	—
N11	—	—	—	—	—	—	—	—	—	—	—	—
S1	—	—	—	—	—	—	27	37	42	55	70	80
S2	—	—	—	—	—	—	22	29	34	46	60	65
S3	—	—	—	—	—	—	19	25	30	41	50	55
S11	—	—	—	—	—	—	39	50	60	80	100	110
S12	—	—	—	—	—	—	30	39	45	60	75	85
S13	—	—	—	—	—	—	24	31	37	49	60	70
H5	—	—	—	—	—	—	—	—	—	—	—	—
H8	—	—	—	—	—	—	—	—	—	—	—	—
H11	—	—	—	—	—	—	—	—	—	—	—	—
H12	—	—	—	—	—	—	—	—	—	—	—	—

## Square 6™ – R217.96-08

Zum Nut- und Konturfräsen



- Wendeplatten-Wahl und Schnittdaten siehe Seite(n) 66-67
- Wendeplatten siehe Seite(n) 619



Best.-Nr.	Aufnahme	Abmessungen in mm											WSP
		a <sub>p</sub>	D <sub>c</sub>	dm <sub>m</sub>	l <sub>1</sub>	l <sub>2</sub>	l <sub>3</sub>	l <sub>p</sub>	l <sub>c</sub>				
R217.96 -3240.3-08-3A	Zyl.-Weldon	7,5	40	32	84	120	35	60	85	3	0,7	11800	XNEX08..
R217.96 -3240.3S-08-3A	Seco-Weldon	7,5	40	32	-	120	50	60	60	3	0,8	11800	XNEX08..

## Ersatzteile

Für Fräser	Schraube f. WSP	Schlüssel f. WSP
R217.96-..	C04011-T15P	T15P-4

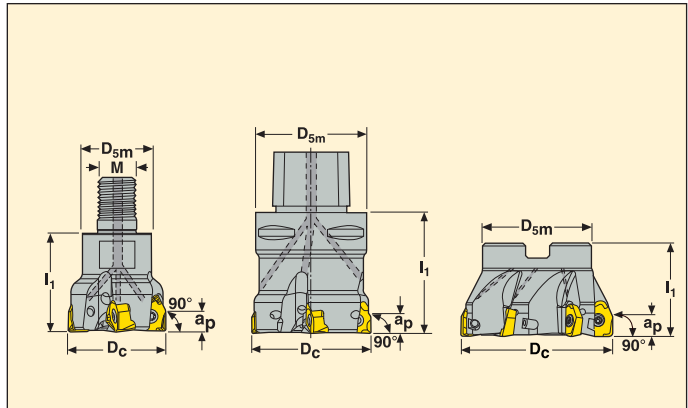
Liefermöglichkeit siehe gültige Preis- und Lagerliste  
 Drehmoment 3,5 Nm, Drehmomentschlüssel, siehe Seite 672

## Square 6™ – R217/220.96-08

Zum Nut- und Konturfräsen



- Wendeplatten-Wahl und Schnittdaten siehe Seite(n) 66-67
- Wendeplatten siehe Seite(n) 619



Best.-Nr.	Aufnahme	Abmessungen in mm					I <sub>1</sub>				WSP
		a <sub>p</sub>	D <sub>c</sub>	D <sub>sm</sub>	M						
R217.96 -1640.RE-08-3A	Combimaster	7,5	40	28	M16	40	3	0,3	11800	XNEX08..	
C4-R217.96 -044-08-3A	Seco-Capto	7,5	44	40	–	60	3	0,6	11300	XNEX08..	
R220.96 -0050-08-4A	Aufsteckfräser	7,5	50	47	–	40	4	0,3	10600	XNEX08..	
C5-R217.96 -054-08-4A	Seco-Capto	7,5	54	50	–	60	4	0,9	10200	XNEX08..	
R220.96 -0063-08-4A	Aufsteckfräser	7,5	63	47	–	40	4	0,5	9400	XNEX08..	
-0063-08-6A	Aufsteckfräser	7,5	63	47	–	40	6	0,5	9400	XNEX08..	
-0063-08-6A-27	Aufsteckfräser	7,5	63	62	–	40	6	0,6	9400	XNEX08..	
C5-R217.96 -063-08-6A	Seco-Capto	7,5	63	50	–	60	6	1,0	9400	XNEX08..	
C6-R217.96 -066-08-6A	Seco-Capto	4	66	63	–	60	6	1,3	9400	XNEX08..	
-066-08-7A	Seco-Capto	7,5	66	63	–	60	7	1,4	9400	XNEX08..	
R220.96 -0080-08-5A	Aufsteckfräser	7,5	80	62	–	50	5	1,1	8400	XNEX08..	
-0080-08-7A	Aufsteckfräser	7,5	80	62	–	50	7	1,0	8400	XNEX08..	
C6-R217.96 -080-08-7A	Seco-Capto	7,5	80	63	–	60	7	1,7	8400	XNEX08..	
R220.96 -0100-08-6A	Aufsteckfräser	7,5	100	77	–	50	6	1,6	7500	XNEX08..	
-0100-08-8A	Aufsteckfräser	7,5	100	77	–	50	8	1,5	7500	XNEX08..	
-0125-08-7A	Aufsteckfräser	7,5	125	90	–	63	7	2,9	6700	XNEX08..	
-0125-08-11A	Aufsteckfräser	7,5	125	90	–	63	11	2,8	6700	XNEX08..	
-8160-08-12	Aufsteckfräser	7,5	160	90	–	63	12	4,8	5900	XNEX08..	

Combimaster-Schäfte und Abmessungen, siehe Seiten 572-581

## Ersatzteile

Für Fräser	Schraube f. WSP	Schlüssel f. WSP	Schraube
R217.96-..	C04011-T15P	T15P-4	–
C.-R217.96-..	C04011-T15P	T15P-4	–
R220.96-0050	C04011-T15P	T15P-4	220.17-696
R220.96-0063	C04011-T15P	T15P-4	220.17-692
R220.96-0080	C04011-T15P	T15P-4	MC6S12X35
R220.96-0100-8160	C04011-T15P	T15P-4	–

Liefermöglichkeit, siehe gültige Preis- und Lagerliste

Drehmoment 3,5 Nm. Abmessungen und Drehmomentschlüssel, siehe Seite 672





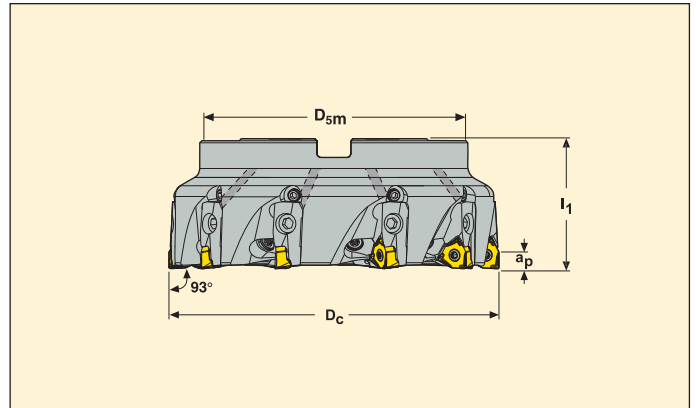


## Square 6™ – R220.96-08

Optimiert zum Konturfürsen



- Wendeplatten-Wahl und Schnittdaten siehe Seite(n) 66-67
- Wendeplatten siehe Seite(n) 619



Best.-Nr.	Aufnahme	Abmessungen in mm							WSP
		$a_p$	$D_c$	$D_{sm}$	$I_1$				
R220.96 -8160-08-10C	Aufsteckfräser	7,5	160	130	63	10	5,5	5900	XNEX08..
R220.96 -8200-08-12C	Aufsteckfräser	7,5	200	160	63	12	7,8	5300	XNEX08..
R220.96 -8250-08-16C	Aufsteckfräser	7,5	250	210	63	16	14,9	4200	XNEX08..
R220.96 -8315-08-20C	Aufsteckfräser	7,5	315	225	63	20	26,0	4200	XNEX08..

## Ersatzteile

Für Fräser	Schraube f. Keil	Pratze radial einst.	Pratze axial einst.	Schraube f. WSP	Schlüssel f. WSP/Pratze	Schraube f. Kassette	Kassette
R220.96	LD8020-T25P	CW0810	AU1114T-T15P	C04011-T15P	T15P-4	FS96018	XN08PRN

Liefermöglichkeit, siehe gültige Preis- und Lagerliste  
 Drehmoment 3,5 Nm. Abmessungen und Drehmomentschlüssel, siehe Seite 672

## R217/220.96-08 – Wendeplattenwahl

SMG		a <sub>p</sub>	f <sub>z</sub>		
			100%	30%	10%
P1	XNEX080608TR-ME09 F40M	3,5	0,13	0,14	0,22
P2	XNEX080608TR-ME09 F40M	3,5	0,13	0,14	0,22
P3	XNEX080608TR-M13 MP2500	3,5	0,18	0,20	0,30
P4	XNEX080608TR-M13 MP2500	3,5	0,18	0,19	0,30
P5	XNEX080608TR-M13 MP2500	3,5	0,17	0,19	0,30
P6	XNEX080608TR-M13 MP2500	3,5	0,17	0,19	0,28
P7	XNEX080608TR-M13 MP2500	3,5	0,17	0,19	0,28
P8	XNEX080608TR-M13 MP2500	3,5	0,18	0,20	0,30
P11	XNEX080608TR-M13 T350M	3,5	0,17	0,19	0,28
M1	XNEX080608R-M08 F40M	3,5	0,12	0,13	0,20
M2	XNEX080608R-M08 F40M	3,5	0,11	0,12	0,18
M3	XNEX080608R-M08 F40M	3,0	0,085	0,095	0,14
M4	XNEX080608R-M08 T350M	2,0	0,080	0,085	0,13
M5	XNEX080608R-M08 T350M	2,0	0,080	0,085	0,13
K1	XNEX080608TR-M13 MK2050	3,5	0,19	0,20	0,32
K2	XNEX080608TR-M13 MK2050	3,5	0,17	0,19	0,30
K3	XNEX080608TR-M13 MK2050	3,5	0,17	0,19	0,30
K4	XNEX080608TR-M13 MK2050	3,5	0,17	0,19	0,30
K5	XNEX080608TR-M13 MK2050	3,5	0,16	0,17	0,26
K6	XNEX080608TR-M13 MK2050	3,5	0,17	0,19	0,30
K7	XNEX080608TR-M13 MK2050	3,5	0,16	0,17	0,26
N1	XNEX080608R-M08 H25	3,5	0,15	0,16	0,24
N2	XNEX080608R-M08 H25	3,5	0,15	0,16	0,24
N3	XNEX080608R-M08 H25	3,5	0,15	0,16	0,24
N11	XNEX080608R-M08 H25	3,5	0,15	0,16	0,24
S1	XNEX080608R-M08 T350M	2,0	0,080	0,085	0,13
S2	XNEX080608R-M08 T350M	2,0	0,080	0,085	0,13
S3	XNEX080608R-M08 T350M	2,0	0,075	0,080	0,12
S11	XNEX080608R-M08 MS2050	2,5	0,085	0,095	0,15
S12	XNEX080608R-M08 MS2050	2,5	0,085	0,095	0,15
S13	XNEX080608R-M08 MS2050	2,0	0,080	0,085	0,13
H5	XNEX080608TR-M13 MP1500	3,0	0,12	0,13	0,20
H8	XNEX080608TR-M13 MP2500	2,5	0,090	0,10	0,15
H11	XNEX080608TR-M13 MP1500	3,0	0,12	0,13	0,20
H12	XNEX080608TR-M13 MP1500	3,0	0,12	0,13	0,20

SMG = Seco Werkstoff Gruppe

f<sub>z</sub> = mm/Zahn

v<sub>c</sub> = m/min

a<sub>p</sub>/D<sub>c</sub> = %

Alle Schnittdaten sind Richtwerte

R217/220.96-08 – Schnittdaten  $v_c = (m/min)$

SMG	MP1020			MP1500			MP2500			MP3000			T350M			F40M		
	100%	30%	10%	100%	30%	10%	100%	30%	10%	100%	30%	10%	100%	30%	10%	100%	30%	10%
P1	265	355	380	345	460	540	305	405	475	290	385	450	265	355	415	230	305	360
P2	260	320	370	335	445	520	295	395	465	280	375	440	260	345	405	225	300	350
P3	235	295	335	295	385	460	260	340	410	245	320	385	225	295	355	195	260	310
P4	210	260	295	260	345	405	230	305	360	215	290	340	200	265	315	175	230	270
P5	210	260	280	245	330	385	220	290	345	205	275	325	190	255	300	165	220	260
P6	235	290	330	275	370	435	245	325	385	235	310	365	215	285	335	185	250	290
P7	225	275	310	260	350	410	230	310	365	220	295	345	200	270	315	175	235	275
P8	200	250	280	245	325	385	220	285	345	205	270	325	190	250	300	165	215	260
P11	215	265	300	255	340	400	225	300	355	215	285	335	195	260	310	170	225	270
M1	—	—	—	—	—	—	215	285	335	210	280	330	200	265	310	180	240	285
M2	—	—	—	—	—	—	175	235	275	175	230	270	165	220	255	150	200	235
M3	—	—	—	—	—	—	145	190	220	140	185	220	135	175	205	120	160	190
M4	—	—	—	—	—	—	110	145	170	110	145	170	105	135	160	95	125	145
M5	—	—	—	—	—	—	90	120	145	90	120	140	85	115	135	80	105	120
K1	—	—	—	265	355	415	235	315	365	220	295	345	205	275	320	180	235	280
K2	—	—	—	235	310	370	210	275	325	195	260	310	180	240	285	155	210	245
K3	—	—	—	200	265	310	175	235	275	165	220	260	155	205	240	135	175	210
K4	—	—	—	190	250	295	170	225	265	160	210	250	145	195	230	125	170	200
K5	—	—	—	115	155	180	100	135	160	95	130	150	90	120	140	75	105	120
K6	—	—	—	165	220	260	150	195	230	140	185	220	130	170	200	110	150	175
K7	—	—	—	150	195	230	130	175	205	125	165	195	115	150	180	100	130	155
N1	—	—	—	—	—	—	860	1150	1350	810	1100	1275	—	—	—	650	870	1025
N2	—	—	—	—	—	—	690	930	1100	660	880	1050	—	—	—	520	710	830
N3	—	—	—	—	—	—	460	620	730	435	590	690	—	—	—	350	470	550
N11	—	—	—	—	—	—	530	710	840	500	670	790	—	—	—	400	540	630
S1	—	—	—	—	—	—	55	70	85	50	65	80	48	65	75	44	60	70
S2	—	—	—	—	—	—	43	60	65	41	55	65	39	50	60	35	47	55
S3	—	—	—	—	—	—	38	50	60	36	48	55	34	46	55	31	41	48
S11	—	—	—	—	—	—	75	100	115	70	95	110	65	90	105	60	80	95
S12	—	—	—	—	—	—	43	55	70	41	55	65	39	50	60	35	47	55
S13	—	—	—	—	—	—	35	46	55	33	44	50	31	41	48	28	38	44
H5	—	—	—	55	70	85	44	60	70	43	55	70	42	55	65	37	49	60
H8	—	—	—	60	75	90	47	60	75	46	60	70	45	60	70	39	50	60
H11	—	—	—	70	95	110	55	75	90	55	75	85	55	70	85	47	60	75
H12	—	—	—	115	150	180	90	120	145	90	120	140	90	115	135	75	100	120

R217/220.96-08 – Schnittdaten  $v_c = (m/min)$

SMG	MK1500			MK2050			MM4500			MS2050			MS2500			H25		
	100%	30%	10%	100%	30%	10%	100%	30%	10%	100%	30%	10%	100%	30%	10%	100%	30%	10%
P1	—	—	—	235	320	380	185	250	290	265	305	340	340	450	530	—	—	—
P2	—	—	—	230	310	370	180	245	285	260	305	330	325	430	510	—	—	—
P3	—	—	—	205	275	325	160	210	250	220	255	280	285	380	450	—	—	—
P4	—	—	—	180	240	285	140	185	220	195	225	245	250	335	395	—	—	—
P5	—	—	—	175	230	270	135	180	210	185	215	235	240	320	375	—	—	—
P6	—	—	—	195	260	310	150	200	235	205	235	255	275	365	430	—	—	—
P7	—	—	—	185	245	295	140	190	225	195	225	245	260	345	405	—	—	—
P8	—	—	—	175	230	270	135	175	210	185	215	235	240	320	375	—	—	—
P11	—	—	—	180	235	285	140	185	215	190	215	235	255	335	395	—	—	—
M1	—	—	—	—	—	—	155	210	245	225	265	290	230	310	370	—	—	—
M2	—	—	—	—	—	—	130	170	200	180	210	230	190	255	300	—	—	—
M3	—	—	—	—	—	—	105	135	165	130	145	155	155	205	245	—	—	—
M4	—	—	—	—	—	—	80	105	125	95	100	105	120	160	190	—	—	—
M5	—	—	—	—	—	—	65	90	105	80	85	85	100	135	160	—	—	—
K1	265	355	420	250	335	400	—	—	—	260	305	335	255	340	405	—	—	—
K2	235	315	370	225	300	350	—	—	—	225	260	285	225	300	360	—	—	—
K3	200	265	315	190	250	295	—	—	—	190	220	240	190	255	305	—	—	—
K4	190	255	300	180	240	285	—	—	—	180	210	230	185	245	290	—	—	—
K5	115	155	185	110	145	175	—	—	—	105	120	130	115	150	175	—	—	—
K6	170	225	265	160	210	250	—	—	—	160	185	200	160	215	255	—	—	—
K7	150	200	235	140	190	225	—	—	—	135	150	165	145	195	225	—	—	—
N1	—	—	—	—	—	—	—	—	—	—	—	—	—	—	—	630	840	1000
N2	—	—	—	—	—	—	—	—	—	—	—	—	—	—	—	510	680	810
N3	—	—	—	—	—	—	—	—	—	—	—	—	—	—	—	340	455	540
N11	—	—	—	—	—	—	—	—	—	—	—	—	—	—	—	385	520	610
S1	—	—	—	—	—	—	25	33	38	49	65	70	60	80	90	—	—	—
S2	—	—	—	—	—	—	20	26	31	39	50	60	47	65	75	—	—	—
S3	—	—	—	—	—	—	18	23	27	35	45	50	42	55	65	—	—	—
S11	—	—	—	—	—	—	35	46	55	65	85	100	85	110	130	—	—	—
S12	—	—	—	—	—	—	27	35	41	50	65	75	48	65	75	—	—	—
S13	—	—	—	—	—	—	21	28	33	42	55	60	38	50	60	—	—	—
H5	—	—	—	—	—	—	—	—	—	—	—	—	48	65	75	—	—	—
H8	—	—	—	—	—	—	—	—	—	—	—	—	50	70	80	—	—	—
H11	—	—	—	—	—	—	—	—	—	—	—	—	60	80	95	—	—	—
H12	—	—	—	—	—	—	—	—	—	—	—	—	100	130	155	—	—	—





## R217/220.99-09 – Wendeplattenwahl

SMG		a <sub>p</sub>	f <sub>z</sub>		
			100%	30%	10%
P1	SONX09T304TR-ME06 F40M	4,0	0,085	0,090	0,14
P2	SONX09T304TR-ME06 F40M	4,0	0,085	0,095	0,14
P3	SONX09T304TR-M10 MP2500	4,0	0,14	0,15	0,22
P4	SONX09T304TR-M10 MP2500	4,0	0,13	0,15	0,22
P5	SONX09T304TR-M10 MP2500	4,0	0,13	0,14	0,22
P6	SONX09T304TR-M10 MP2500	4,0	0,13	0,14	0,22
P7	SONX09T304TR-M10 MP2500	4,0	0,13	0,14	0,22
P8	SONX09T304TR-M10 MP2500	4,0	0,14	0,15	0,22
P11	SONX09T304TR-M10 F40M	4,0	0,13	0,14	0,22
M1	SONX09T304TR-ME06 F40M	4,0	0,085	0,095	0,14
M2	SONX09T304TR-ME06 F40M	4,0	0,080	0,085	0,13
M3	SONX09T304TR-ME06 F40M	3,0	0,065	0,070	0,11
M4	SONX09T304TR-M10 F40M	2,5	0,090	0,10	0,15
M5	SONX09T304TR-M10 F40M	2,5	0,090	0,10	0,15
K1	SONX09T308TR-M10 MK2050	4,0	0,15	0,16	0,24
K2	SONX09T308TR-M10 MK2050	4,0	0,13	0,14	0,22
K3	SONX09T308TR-M10 MK2050	4,0	0,13	0,14	0,22
K4	SONX09T308TR-M10 MK2050	4,0	0,13	0,14	0,22
K5	SONX09T308TR-M10 MK2050	4,0	0,12	0,13	0,20
K6	SONX09T308TR-M10 MK2050	4,0	0,13	0,14	0,22
K7	SONX09T308TR-M10 MK2050	4,0	0,12	0,13	0,20
N1	SONX09T304TR-ME06 F40M	4,0	0,11	0,12	0,18
N2	SONX09T304TR-ME06 F40M	4,0	0,11	0,12	0,18
N3	SONX09T304TR-ME06 F40M	4,0	0,11	0,12	0,18
N11	SONX09T304TR-ME06 F40M	4,0	0,11	0,12	0,18
S1	SONX09T304TR-M10 T350M	2,5	0,090	0,10	0,15
S2	SONX09T304TR-M10 T350M	2,5	0,090	0,10	0,15
S3	SONX09T304TR-M10 T350M	2,5	0,085	0,095	0,14
S11	SONX09T304TR-M10 T350M	2,5	0,11	0,11	0,18
S12	SONX09T304TR-ME06 F40M	2,5	0,065	0,070	0,11
H5	SONX09T304TR-M10 MP1500	3,0	0,090	0,095	0,15
H11	SONX09T304TR-M10 MP1500	3,0	0,090	0,095	0,15
H12	SONX09T304TR-M10 MP1500	3,0	0,090	0,095	0,15

SMG = Seco Werkstoff Gruppe

f<sub>z</sub> = mm/Zahn

v<sub>c</sub> = m/min

a<sub>e</sub>/D<sub>c</sub> = %

Alle Schnittdaten sind Richtwerte

## R217/220.99-09 – Schnittdaten $v_c =$ (m/min)

SMG	MP1500			MP2500			T350M			F40M			MK1500			MK2050		
	100%	30%	10%	100%	30%	10%	100%	30%	10%	100%	30%	10%	100%	30%	10%	100%	30%	10%
P1	325	440	510	290	390	455	255	340	395	220	295	345	—	—	—	290	385	455
P2	320	420	500	285	370	440	245	325	385	215	280	335	—	—	—	285	375	445
P3	275	370	440	245	325	390	210	285	340	185	245	295	—	—	—	245	330	390
P4	245	325	385	220	285	345	190	250	300	165	215	260	—	—	—	220	290	345
P5	235	315	370	210	280	325	180	245	285	160	210	250	—	—	—	210	280	330
P6	265	355	415	235	315	365	205	275	320	180	235	280	—	—	—	235	315	370
P7	250	335	390	220	295	345	195	260	300	170	225	265	—	—	—	220	300	350
P8	230	310	370	205	275	325	180	240	285	155	205	250	—	—	—	205	275	330
P11	245	325	380	215	285	335	185	250	295	165	220	255	—	—	—	215	290	340
M1	—	—	—	205	270	320	190	250	295	175	225	270	—	—	—	—	—	—
M2	—	—	—	170	225	265	155	210	245	140	190	225	—	—	—	—	—	—
M3	—	—	—	140	185	215	130	170	200	115	155	180	—	—	—	—	—	—
M4	—	—	—	105	140	165	100	130	155	90	120	140	—	—	—	—	—	—
M5	—	—	—	90	120	140	80	110	130	75	100	115	—	—	—	—	—	—
K1	255	330	395	225	295	350	195	255	305	170	225	265	325	425	500	305	405	480
K2	225	300	350	200	265	310	175	230	270	150	200	235	285	385	450	270	365	425
K3	190	255	295	170	225	265	145	195	230	125	170	200	245	325	380	230	310	360
K4	180	240	285	160	215	250	140	185	220	120	160	190	230	310	360	220	295	345
K5	110	145	175	95	130	155	85	115	135	75	100	115	140	190	220	135	180	210
K6	160	215	250	140	190	220	125	165	190	105	145	165	205	275	320	195	260	300
K7	140	190	220	125	165	195	110	145	170	95	125	150	180	240	285	170	230	270
N1	—	—	—	820	1100	1300	—	—	—	620	830	980	—	—	—	—	—	—
N2	—	—	—	660	880	1050	—	—	—	500	670	790	—	—	—	—	—	—
N3	—	—	—	440	590	700	—	—	—	335	445	530	—	—	—	—	—	—
N11	—	—	—	510	670	800	—	—	—	385	510	610	—	—	—	—	—	—
S1	—	—	—	50	70	80	46	60	70	42	55	65	—	—	—	—	—	—
S2	—	—	—	42	55	65	37	50	60	34	45	55	—	—	—	—	—	—
S3	—	—	—	36	49	55	33	43	50	30	39	46	—	—	—	—	—	—
S11	—	—	—	75	95	115	65	85	100	60	80	90	—	—	—	—	—	—
S12	—	—	—	42	55	65	37	50	60	34	45	55	—	—	—	—	—	—
H5	50	70	80	42	55	65	40	55	65	35	47	55	—	—	—	—	—	—
H11	65	90	105	55	70	85	50	70	80	45	60	70	—	—	—	—	—	—
H12	110	145	170	85	115	135	85	110	130	70	95	115	—	—	—	—	—	—





## R217/220.99-12 – Wendepplattenwahl

SMG		$a_p$	$f_z$		
			100%	30%	10%
P1	SONX120508TR-ME08 F40M	5,0	0,11	0,12	0,19
P2	SONX120508TR-ME08 F40M	5,0	0,12	0,13	0,19
P3	SONX120508TR-M12 MP2500	5,0	0,16	0,18	0,28
P4	SONX120508TR-M12 MP2500	5,0	0,16	0,18	0,28
P5	SONX120508TR-M12 MP2500	5,0	0,16	0,17	0,26
P6	SONX120508TR-M12 MP2500	5,0	0,16	0,17	0,26
P7	SONX120508TR-M12 MP2500	5,0	0,16	0,17	0,26
P8	SONX120508TR-M12 MP2500	5,0	0,16	0,18	0,28
P11	SONX120508TR-M12 T350M	5,0	0,16	0,17	0,26
M1	SONX120508TR-ME08 F40M	5,0	0,12	0,13	0,19
M2	SONX120508TR-ME08 F40M	5,0	0,11	0,11	0,18
M3	SONX120508TR-M12 F40M	4,5	0,13	0,14	0,22
M4	SONX120508TR-M12 F40M	3,0	0,11	0,12	0,19
M5	SONX120508TR-M12 F40M	3,0	0,11	0,12	0,19
K1	SONX120508TR-M12 MK2050	5,0	0,17	0,19	0,30
K2	SONX120508TR-M12 MK2050	5,0	0,16	0,17	0,26
K3	SONX120508TR-M12 MK2050	5,0	0,16	0,17	0,26
K4	SONX120508TR-M12 MK2050	5,0	0,16	0,17	0,26
K5	SONX120508TR-M12 MK2050	5,0	0,14	0,16	0,24
K6	SONX120508TR-M12 MK2050	5,0	0,16	0,17	0,26
K7	SONX120508TR-M12 MK2050	5,0	0,14	0,16	0,24
N1	SONX120508TR-ME08 F40M	5,0	0,15	0,16	0,24
N2	SONX120508TR-ME08 F40M	5,0	0,15	0,16	0,24
N3	SONX120508TR-ME08 F40M	5,0	0,15	0,16	0,24
N11	SONX120508TR-ME08 F40M	5,0	0,15	0,16	0,24
S1	SONX120508TR-M12 T350M	3,0	0,11	0,12	0,19
S2	SONX120508TR-M12 T350M	3,0	0,11	0,12	0,19
S3	SONX120508TR-M12 T350M	3,0	0,10	0,11	0,18
S11	SONX120508TR-M12 T350M	4,0	0,13	0,14	0,22
S12	SONX120508TR-ME08 F40M	4,0	0,085	0,095	0,14
H5	SONX120508TR-M12 MP1500	4,5	0,11	0,12	0,18
H11	SONX120508TR-M12 MP1500	4,5	0,11	0,12	0,18
H12	SONX120508TR-M12 MP1500	4,5	0,11	0,12	0,18

SMG = Seco Werkstoff Gruppe

$f_z$  = mm/Zahn

$v_c$  = m/min

$a_p/D_c$  = %

Alle Schnittdaten sind Richtwerte

## R217/220.99-12 – Schnittdaten $v_c = (m/min)$

SMG	MP1500			MP2500			T350M			F40M			MK1500			MK2050		
	100%	30%	10%	100%	30%	10%	100%	30%	10%	100%	30%	10%	100%	30%	10%	100%	30%	10%
P1	310	415	495	275	365	440	240	320	380	210	280	330	—	—	—	270	360	430
P2	305	405	480	270	360	425	235	310	370	205	270	325	—	—	—	265	350	420
P3	265	355	415	235	315	365	205	270	320	180	235	280	—	—	—	235	310	360
P4	235	310	375	210	275	330	180	240	290	160	210	250	—	—	—	205	270	325
P5	225	300	355	200	265	315	175	235	275	150	200	240	—	—	—	195	265	310
P6	250	340	400	225	300	355	195	260	310	170	225	270	—	—	—	220	295	350
P7	240	320	375	210	285	335	185	245	290	160	215	255	—	—	—	205	280	330
P8	225	295	350	200	265	310	175	230	270	150	200	235	—	—	—	195	260	305
P11	230	310	365	205	275	325	180	240	285	155	210	245	—	—	—	200	270	320
M1	—	—	—	195	260	305	180	240	285	165	220	260	—	—	—	—	—	—
M2	—	—	—	160	215	255	150	200	235	135	180	215	—	—	—	—	—	—
M3	—	—	—	130	175	200	120	165	190	110	150	170	—	—	—	—	—	—
M4	—	—	—	100	140	160	95	130	150	85	115	135	—	—	—	—	—	—
M5	—	—	—	85	115	135	80	105	125	70	95	115	—	—	—	—	—	—
K1	240	320	380	215	285	340	185	245	295	160	215	255	300	400	480	285	380	455
K2	215	285	340	190	255	300	165	220	260	145	190	225	265	360	425	255	340	400
K3	180	240	285	160	215	255	140	185	220	120	165	190	225	305	360	215	290	340
K4	170	230	275	150	205	240	135	180	210	115	155	185	215	290	340	205	275	325
K5	105	145	165	95	125	145	80	110	130	70	95	110	135	180	210	125	170	195
K6	150	205	240	135	180	215	115	155	185	100	135	160	190	255	300	180	240	285
K7	135	185	215	120	160	190	105	140	165	90	125	145	170	230	265	160	215	255
N1	—	—	—	780	1050	1250	—	—	—	590	790	940	—	—	—	—	—	—
N2	—	—	—	630	840	1000	—	—	—	475	640	760	—	—	—	—	—	—
N3	—	—	—	420	560	670	—	—	—	315	425	510	—	—	—	—	—	—
N11	—	—	—	480	640	760	—	—	—	365	485	580	—	—	—	—	—	—
S1	—	—	—	49	65	80	44	60	70	40	55	65	—	—	—	—	—	—
S2	—	—	—	40	55	65	36	48	55	32	44	50	—	—	—	—	—	—
S3	—	—	—	35	48	55	32	43	49	29	39	45	—	—	—	—	—	—
S11	—	—	—	70	90	105	60	85	95	55	75	85	—	—	—	—	—	—
S12	—	—	—	39	55	60	35	48	55	32	43	50	—	—	—	—	—	—
H11	65	85	100	50	70	80	49	65	80	43	60	70	—	—	—	—	—	—
H12	105	140	165	85	110	130	80	105	125	70	95	110	—	—	—	—	—	—



## Walzenstirnfräser

Fräser	WSP	Werkstoffeignung					Eckenradius (mm)					
			M	K	N	S						
Turbo	XO..06 	■	■	■	■	■	0,2 / 0,4 / 0,8 / 1,6	■	□	■	■	■
	XO..10 	■	■	■	■	■	0,4 / 0,8 / 1,2 / 1,6 / 2,0 / 2,4 / 3,1	■	■	■	■	■
	XO..12 	■	■	■	■	■	0,4 / 0,8 / 1,2 / 1,6 / 2,0 / 2,4 / 3,1 / 4 / 5,0 / 6,3	■	■	■	■	■
	XO..18 	■	■	■	■	■	0,4 / 0,8 / 1,2 / 1,6 / 2,0 / 2,4 / 3,1 / 4,0 / 5,0 / 6,3	□	■	■	■	■
Helical T4	LO..08 	■	□	■	-	■	0,4 / 0,8 / 1,2 / 1,6	■	■	■	-	□
215/220.59	AC15/ SC12 	■	■	■	□	□	1,2/3,1/6,0	-	■	□	-	□
220.69-15	ACET15 	■	■	■	□	□	1,2/3,1/6,0	-	■	□	-	□

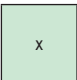
### Walzenstirnfräser für Eckfräsbearbeitung (kleiner radialer Eingriff)


235.15		■	■	■	-	■	Fase	■	■	■	-	-
--------	--	---	---	---	---	---	------	---	---	---	---	---

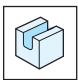
Erste Wahl	■	Hochgeschw. keitsmaschine mit ger. Leistung/Drehmoment		Geeignet für instabile Bedingungen	
Alternative	■	Sehr stabile Maschine mit steifer Verbindung		Fähigkeit zum Einwärtskopieren	
Alternative	□	Nicht empfohlen	-	Fähigkeit zum Eintauchen	

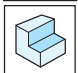
## Walzenstirnfräser

Anzahl Schneidkanten je WSP	Einsatz	Verfügbarer Fräserdurchmesser/max. Schnitttiefe														Siehe Seite	
		10	14	16	20	25	32	40	44	50	54	63	66	80	100		
2		10	15	15	20												79
				16	20												81
2					25	25	34	34		42							84
						42	50	58	58	42	66						86
2						33	33	33	33	44	44	55	44	66			90
							55	66		106		107		107			92
2								47		62	47	62	47	62	62	62	97
										77		93		93	77		99
4						36	36	36		43							102
						43	50	50	57	57	64						104
2 & 4 halb effektiv										77		77		68	77		108
2 & 4 voll und halb effektiv										72/120		72/160		72/95			112
2												38		38/50			116
1							40			50				90			119

 Nut- und Konturfräsen (x = max. Schnitttiefe)

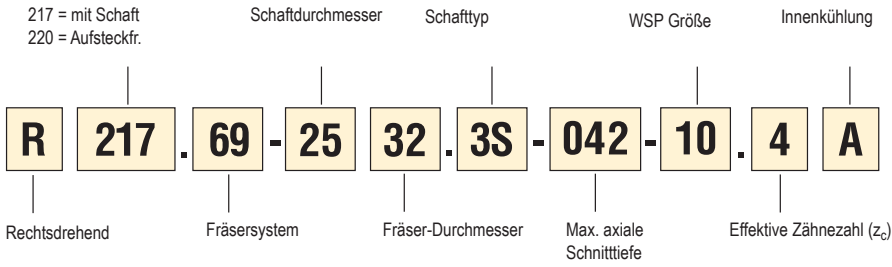
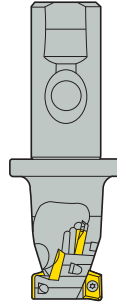
 Nur zum Konturfräsen (x = max. Schnitttiefe)

 Zum Nut- und Konturfräsen

 Nur Konturfräsen

## Code Schlüssel

Teile des Codes können bei unterschiedlichen Fräsesystemen variieren.

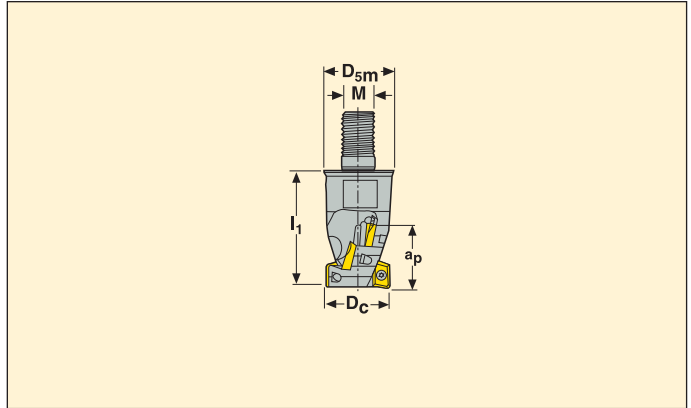








- Wendeplatten-Wahl und Schnittdaten siehe Seite(n) 82-83
- Wendeplatten siehe Seite(n) 80
- Bohrzirkularfräsen, siehe Seite(n) 664



Best.-Nr.	Aufnahme	Abmessungen in mm						$\alpha^\circ \text{ max}$	$Z_c^*$				WSP
		$a_p$	$D_c$	$D_{5m}$	M	$I_1$							
R217.69 -0814.RE-15-06.2N	Combimaster	15	14	13,2	M8	25	5,0	2	6	0,1	51200	XO.X06..**	
-0816.RE-15-06.2N	Combimaster	15	16	13,5	M8	25	4,0	2	6	0,1	48000	XO.X06..**	
-0816.RE-15-06.3N	Combimaster	15	16	13,5	M8	25	6	3	9	0,1	48000	XO.X06..**	
-1020.RE-20-06.3AN	Combimaster	20	20	18,5	M10	35	4,5	3	12	0,1	44800	XO.X06..**	

\*Effektive Zähnezahl \*\*Alle Eckenradien können zum Fräsen in der 1. Schneidreihe eingesetzt werden, für Radius >0,8 mm muss der Werkzeugkörper modifiziert werden.  
Steigungswinkel =  $\alpha^\circ$  Combimaster-Schäfte und Abmessungen, siehe Seite(n) 572-581

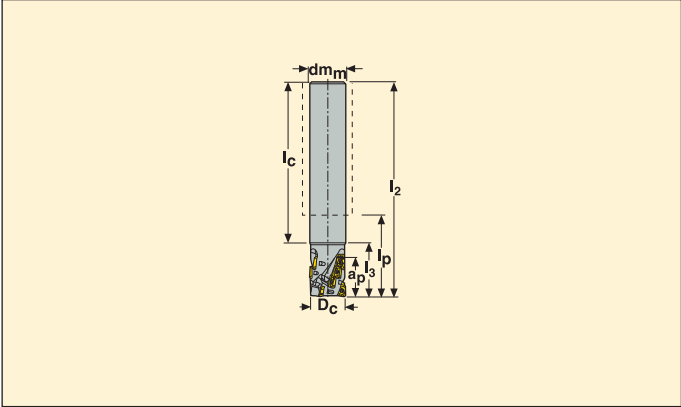
### Ersatzteile

Für Fräser	Schraube f. WSP	Schlüssel f. WSP
R217.69-..	C01804-T06P	T06P-3

Liefermöglichkeit, siehe gültige Preis- und Lagerliste  
Drehmoment 0,5 Nm. Drehmomentschlüssel, siehe Seite 672

Turbo 06 – R217.69-06

Nur Konturenfräsen



- Wendeplatten-Wahl und Schnittdaten siehe Seite(n) 82-83
- Wendeplatten siehe Seite(n) 81
- Bohrzirkularfräsen, siehe Seite(n) 664

Best.-Nr.	Aufnahme	Abmessungen in mm							$\alpha^\circ$ max	$Z_c^*$				WSP
		$a_p$	$D_c$	$dm_m$	$l_2$	$l_3$	$l_p$	$l_c$						
R217.69 -1616.0-20-06.2N	Zylindrisch	20	16	16	110	30	62	80	4,0	2	8	0,2	48000	XO.X06..**
-2020.0-25-06.3N	Zylindrisch	25	20	20	120	35	70	85	2,5	3	15	0,3	44000	XO.X06..**

Steigungswinkel =  $\alpha^\circ$

\*Effektive Zähnezahl

\*\*Alle Eckenradien können bei der WSP der ersten Reihe verwendet werden, Modifikation des Fräserkörpers für Radien > 0,8mm erforderlich

## Ersatzteile

Für Fräser	Schraube f. WSP	Schlüssel f. WSP
R217.69-..	C01804-T06P	T06P-3

Liefermöglichkeit, siehe gültige Preis- und Lagerliste  
Drehmoment 0,5 Nm. Drehmomentschlüssel, siehe Seite 672

## R217.69-06 – Wendeplattenwahl

SMG		$f_z$		
		100%	30%	10%
P1	XOMX060204R-M05 F40M	0,055	0,060	0,095
P2	XOMX060204R-M05 F40M	0,055	0,065	0,095
P3	XOMX060204R-M05 F40M	0,055	0,060	0,090
P4	XOMX060204R-M05 F40M	0,055	0,060	0,090
P5	XOMX060204R-M05 F40M	0,050	0,055	0,085
P6	XOMX060204R-M05 F40M	0,050	0,055	0,085
P7	XOMX060204R-M05 F40M	0,050	0,055	0,085
P8	XOMX060204R-M05 F40M	0,055	0,060	0,090
P11	XOMX060204R-M05 MP3000	0,050	0,055	0,085
M1	XOMX060204R-M05 F40M	0,055	0,065	0,095
M2	XOMX060204R-M05 F40M	0,050	0,055	0,085
M3	XOMX060204R-M05 F40M	0,042	0,046	0,070
M4	XOMX060204R-M05 MP3000	0,036	0,040	0,060
M5	XOMX060204R-M05 MM4500	0,036	0,040	0,060
K1	XOMX060204R-M05 MP3000	0,055	0,065	0,095
K2	XOMX060204R-M05 MP3000	0,050	0,055	0,085
K3	XOMX060204R-M05 MP3000	0,050	0,055	0,085
K4	XOMX060204R-M05 MP3000	0,050	0,055	0,085
K5	XOMX060204R-M05 MP3000	0,046	0,050	0,080
K6	XOMX060204R-M05 MP3000	0,050	0,055	0,085
K7	XOMX060204R-M05 MP3000	0,046	0,050	0,080
N1	XOEX060204FR-E03 H15	0,060	0,065	0,10
N2	XOMX060204R-M05 MP3000	0,075	0,080	0,12
N3	XOMX060204R-M05 MP3000	0,075	0,080	0,12
N11	XOEX060204FR-E03 H15	0,060	0,065	0,10
S1	XOMX060204R-M05 F40M	0,036	0,040	0,060
S2	XOMX060204R-M05 F40M	0,036	0,040	0,060
S3	XOMX060204R-M05 F40M	0,034	0,036	0,055
S11	XOMX060204R-M05 F40M	0,042	0,046	0,070
S12	XOMX060204R-M05 F40M	0,042	0,046	0,070
S13	XOMX060204R-M05 F40M	0,036	0,040	0,060
H11	XOMX060204R-M05 MP3000	0,036	0,038	0,060
H12	XOMX060204R-M05 MP3000	0,036	0,038	0,060

SMG = Seco Werkstoff Gruppe

$f_z$  = mm/Zahn

$v_c$  = m/min

$a_e/D_c$  = %

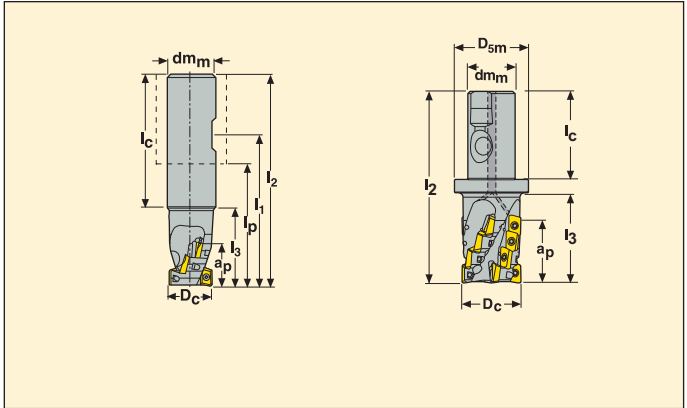
Alle Schnittdaten sind Richtwerte

## R217.69-06 – Schnittdaten $v_c = (m/min)$

SMG	MP3000			F40M			MM4500			H15		
	100%	30%	10%	100%	30%	10%	100%	30%	10%	100%	30%	10%
P1	175	195	205	160	180	190	145	165	175	—	—	—
P2	175	190	205	160	175	190	145	160	175	—	—	—
P3	165	180	195	150	165	180	135	155	165	—	—	—
P4	155	175	185	140	160	170	125	145	155	—	—	—
P5	155	170	180	140	155	170	125	145	155	—	—	—
P6	160	180	190	145	165	175	135	150	160	—	—	—
P7	160	175	185	145	160	170	130	145	155	—	—	—
P8	150	170	180	140	155	165	125	140	155	—	—	—
P11	155	175	185	140	160	170	125	145	155	—	—	—
M1	155	170	185	145	160	175	135	150	165	—	—	—
M2	140	160	170	130	150	160	120	140	150	—	—	—
M3	125	145	155	115	135	145	105	125	135	—	—	—
M4	110	125	135	100	115	125	90	105	120	—	—	—
M5	95	115	125	85	105	115	75	95	105	—	—	—
K1	160	175	185	145	160	170	—	—	—	—	—	—
K2	150	170	180	135	155	165	—	—	—	—	—	—
K3	140	155	170	125	140	155	—	—	—	—	—	—
K4	135	155	165	120	140	150	—	—	—	—	—	—
K5	105	120	130	90	105	115	—	—	—	—	—	—
K6	130	145	155	115	130	140	—	—	—	—	—	—
K7	120	135	145	105	120	135	—	—	—	—	—	—
N1	245	265	275	230	250	260	—	—	—	235	250	265
N2	230	250	260	215	235	245	—	—	—	220	240	250
N3	205	225	235	190	210	220	—	—	—	195	210	220
N11	215	230	245	200	215	230	—	—	—	200	220	230
S1	60	75	85	50	65	75	29	37	44	—	—	—
S2	47	60	70	41	55	60	23	30	35	—	—	—
S3	41	55	65	35	47	55	20	26	31	—	—	—
S11	80	100	110	70	90	100	40	55	60	—	—	—
S12	47	60	75	41	55	65	31	40	47	—	—	—
S13	38	49	60	33	43	50	25	32	38	—	—	—
H11	65	80	90	55	70	80	—	—	—	—	—	—
H12	95	115	125	85	105	115	—	—	—	—	—	—

Turbo 10 – R217.69-10

Zum Nut- und Konturfräsen



- Wendeplatten-Wahl und Schnittdaten siehe Seite(n) 88-89
- Wendeplatten siehe Seite(n) 622
- Bohrzirkularfräsen, siehe Seite(n) 664

Best.-Nr.	Aufnahme	Abmessungen in mm										$\alpha^\circ$ max	$Z_c^*$				WSP
		$a_p$	$D_c$	$d_m$	$D_{sm}$	$l_1$	$l_2$	$l_3$	$l_p$	$l_c$							
R217.69 -2020.3-017-10.2A	Zyl.-Weldon	17	20	20	-	59	85	35	35	50	4,5	2	4	0,2	26300	XO.X10T3..**	
-2020.3-025-10.1A	Zyl.-Weldon	25	20	20	-	64	95	45	40	50	4,5	1	3	0,3	26300	XO.X10T3..**	
R217.69 -2525.3-025-10.2A	Zyl.-Weldon	25	25	25	-	63	100	44	44	50	3,0	2	6	0,4	23500	XO.X10T3..**	
-2025.3S-025-10.3A	Seco-Weldon	25	25	20	35	-	100	43	50	50	3,0	3	9	0,4	23500	XO.X10T3..***	
R217.69 -2532.3S-034-10.4A	Seco-Weldon	34	32	25	40	-	110	43	54	56	2,0	4	16	0,5	20800	XO.X10T3..***	

\*Effektive Zähnezahl Steigungswinkel =  $\alpha^\circ$      \*\*Alle Eckenradien können zum Fräsen in der 1. Schneidreihe eingesetzt werden, für Radius > 2,0mm muss der Fräserkörper modifiziert werden.     \*\*\*Max. Eckenradius 1,6mm für 1. Schneidreihe

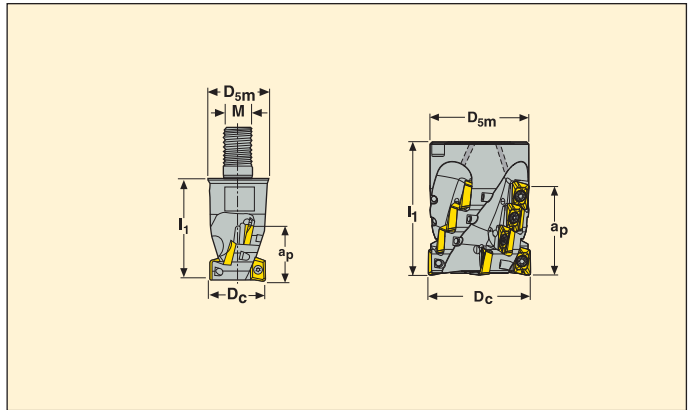
### Ersatzteile

Für Fräser	Schraube f. WSP	Schlüssel f. WSP
R217.69-..	C02506-T07P	T07P-3

Liefermöglichkeit siehe gültige Preis- und Lagerliste  
 Drehmoment 1,2 Nm, Drehmomentschlüssel, siehe Seite 672

## Turbo 10 – R217/220.69-10

## Zum Nut- und Konturfräsen



- Wendeplatten-Wahl und Schnittdaten siehe Seite(n) 88-89
- Wendeplatten siehe Seite(n) 622
- Bohrzirkularfräsen, siehe Seite(n) 664

Best.-Nr.	Aufnahme	Abmessungen in mm					$\alpha^\circ \text{ max}$	$Z_c^*$				WSP
		$a_p$	$D_c$	$D_{5m}$	$M$	$l_1$						
R217.69 -1020.RE-017-10.2A	Combimaster	17	20	18,5	M10	28	4,5	2	4	0,1	26300	XO.X10T3..**
R217.69 -1225.RE-017-10.3A	Combimaster	17	25	23	M12	35	3	3	6	0,1	23500	XO.X10T3..***
-1225.RE-025-10.2A	Combimaster	25	25	23	M12	40	3	2	6	0,1	23500	XO.X10T3..**
R217.69 -1632.RE-025-10.3A	Combimaster	25	32	30	M16	45	2	3	9	0,2	20800	XO.X10T3..**
R220.69 -00040-034-10.4A	Aufsteckfräser	34	40	35	-	55	1,5	4	16	0,3	18600	XO.X10T3..**
-00050-042-10.5A	Aufsteckfräser	42	50	48	-	65	1,2	5	25	0,5	16600	XO.X10T3..**

\*Effektive Zähnezahl      \*\*Alle Eckenradien können zum Fräsen in der 1. Schneidreihe eingesetzt werden, für Radius > 2,0mm muss der Fräserkörper modifiziert werden.  
Steigungswinkel =  $\alpha^\circ$       \*\*\*Max. Eckenradius 1,6mm für 1. Schneidreihe

### Ersatzteile

Für Fräser	Schraube f. WSP	Schlüssel f. WSP	Schraube
R217.69-..	C02506-T07P	T07P-3	-
R220.69-00040	C02506-T07P	T07P-3	950D0850
R220.69-00050	C02506-T07P	T07P-3	MC6S12X60

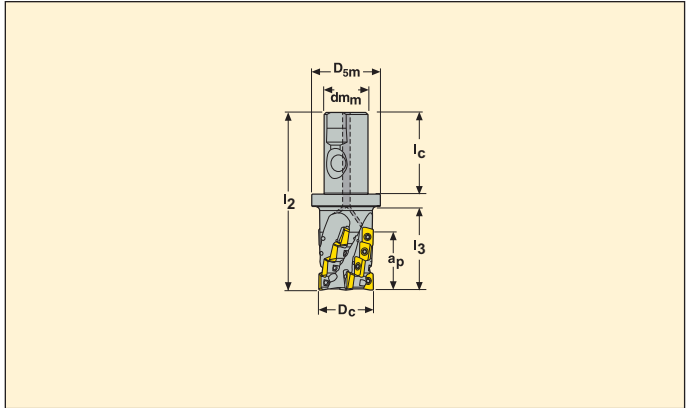
Liefermöglichkeit, siehe gültige Preis- und Lagerliste      Combimaster-Schäfte und Abmessungen, siehe Seiten 572-581  
Drehmoment 1,2 Nm. Abmessungen und Drehmomentschlüssel, siehe Seite 672

Turbo 10 – R217.69-10

Nur Konturenfräsen



- Wendeplatten-Wahl und Schnittdaten siehe Seite(n) 88-89
- Wendeplatten siehe Seite(n) 622
- Bohrzirkularfräsen, siehe Seite(n) 664



Best.-Nr.	Aufnahme	Abmessungen in mm							$\alpha^\circ$ max	$Z_c^*$				WSP
		$a_p$	$D_c$	$d_m$	$D_{5m}$	$l_2$	$l_3$	$l_c$						
R217.69 -2025.3S-034-10.3A	Seco-Weldon	34	25	20	35	100	43	50	3,0	3	12	0,4	23500	XO.X10T3..***
-2525.3S-034-10.3A	Seco-Weldon	34	25	25	40	110	43	56	3,0	3	12	0,4	23500	XO.X10T3..***
R217.69 -2525.3S-042-10.2A	Seco-Weldon	42	25	25	40	120	53	56	3,0	2	10	0,5	23500	XO.X10T3..**
-2532.3S-042-10.4A	Seco-Weldon	42	32	25	40	120	53	56	2,0	4	20	0,4	20800	XO.X10T3..***
R217.69 -2532.3S-050-10.3A	Seco-Weldon	50	32	25	40	130	63	56	2,0	3	18	0,5	20800	XO.X10T3..**
R217.69 -3240.3S-058-10.4A	Seco-Weldon	58	40	32	50	144	72	60	1,5	4	28	0,9	18600	XO.X10T3..**

\*Effektive Zähnezahl \*\*Alle Eckenradien können zum Fräsen in der 1. Schneidreihe eingesetzt werden, für Radius > 2,0mm muss der Fräserkörper modifiziert werden. Steigungswinkel =  $\alpha^\circ$  \*\*\*Max. Eckenradius 1,6mm für 1. Schneidreihe

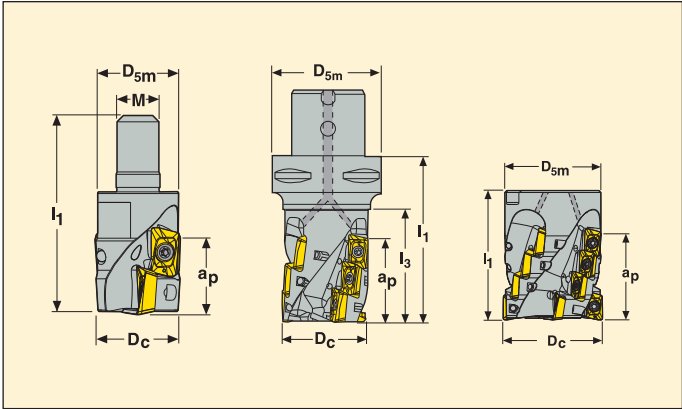
**Ersatzteile**

Für Fräser	Schraube f. WSP	Schlüssel f. WSP
R217.69-..	C02506-T07P	T07P-3

Liefermöglichkeit siehe gültige Preis- und Lagerliste  
 Drehmoment 1,2 Nm, Drehmomentschlüssel, siehe Seite 672

## Turbo 10 – R217/220.69-10

Nur Konturenfräsen



- Wendeplatten-Wahl und Schnittdaten siehe Seite(n) 88-89
- Wendeplatten siehe Seite(n) 622
- Bohrzirkularfräsen, siehe Seite(n) 664

Best.-Nr.	Aufnahme	Abmessungen in mm						$\alpha^\circ$ max	Zc*				WSP
		ap	Dc	D5m	M	l1	l3						
R217.69 -1632.RE-034-10.4A	Combimaster	34	32	30	M16	50	–	2	4	16	0,3	20800	XO.X10T3..**
R220.69 -00040-034-10.5A	Aufsteckfräser	34	40	35	–	55	–	1,5	5	20	0,3	18600	XO.X10T3..**
-00050-042-10.6A	Aufsteckfräser	42	50	48	–	65	–	1,2	6	30	0,5	16600	XO.X10T3..**
C4-R217.69 -044-058-10.5A	Seco-Capto	58	44	40	–	90	70	1,0	5	35	0,7	16600	XO.X10T3..**
C5-R217.69 -054-066-10.6A	Seco-Capto	66	54	50	–	98	78	1,0	6	48	1,3	16600	XO.X10T3..**

\*Effektive Zähnezahl  
Steigungswinkel =  $\alpha^\circ$

Combimaster-Schäfte und Abmessungen, siehe Seite(n) 572-581  
\*\* Max. Eckenradius 1,6mm für 1.

### Ersatzteile

Für Fräser	Schraube f. WSP	Schlüssel f. WSP	Schraube
R217.69-..	C02506-T07P	T07P-3	–
R220.69-00040	C02506-T07P	T07P-3	950D0850
R220.69-00050	C02506-T07P	T07P-3	MC6S12X60
C.-R217.69-..	C02506-T07P	T07P-3	–

Liefermöglichkeit, siehe gültige Preis- und Lagerliste  
Drehmoment 1,2 Nm. Abmessungen und Drehmomentschlüssel, siehe Seite 672



## R217/220.69-10 – Wendeplattenwahl

SMG		f <sub>z</sub>		
		100%	30%	10%
P1	XOMX10T308TR-ME07 F40M	0,090	0,10	0,15
P2	XOMX10T308TR-ME07 F40M	0,090	0,10	0,15
P3	XOMX10T308TR-ME07 MP2500	0,085	0,095	0,15
P4	XOMX10T308TR-M09 MP2500	0,095	0,10	0,16
P5	XOMX10T308TR-M09 MP2500	0,095	0,10	0,16
P6	XOMX10T308TR-M09 MP2500	0,095	0,10	0,16
P7	XOMX10T308TR-M09 MP2500	0,095	0,10	0,16
P8	XOMX10T308TR-M09 MP2500	0,095	0,11	0,16
P11	XOMX10T308TR-M09 MP3000	0,095	0,10	0,16
M1	XOEX10T308R-M06 F40M	0,070	0,075	0,12
M2	XOEX10T308R-M06 F40M	0,060	0,070	0,10
M3	XOEX10T308R-M06 F40M	0,050	0,055	0,085
M4	XOEX10T308R-M06 T350M	0,044	0,048	0,075
M5	XOEX10T308R-M06 T350M	0,044	0,048	0,075
K1	XOMX10T308TR-M09 MK2050	0,10	0,11	0,17
K2	XOMX10T308TR-M09 MK2050	0,095	0,10	0,16
K3	XOMX10T308TR-M09 MK2050	0,095	0,10	0,16
K4	XOMX10T308TR-M09 MK2050	0,095	0,10	0,16
K5	XOMX10T308TR-M09 MK2050	0,085	0,090	0,14
K6	XOMX10T308TR-M09 MK2050	0,095	0,10	0,16
K7	XOMX10T308TR-M09 MK2050	0,085	0,090	0,14
N1	XOEX10T308FR-E05 H15	0,085	0,095	0,15
N2	XOEX10T308FR-E05 H15	0,085	0,095	0,15
N3	XOEX10T308FR-E05 H15	0,085	0,095	0,15
N11	XOEX10T308FR-E05 H15	0,085	0,095	0,15
S1	XOEX10T308R-M06 F40M	0,044	0,048	0,075
S2	XOEX10T308R-M06 F40M	0,044	0,048	0,075
S3	XOEX10T308R-M06 F40M	0,040	0,044	0,070
S11	XOEX10T308R-M06 MS2050	0,050	0,055	0,085
S12	XOEX10T308R-M06 MS2050	0,050	0,055	0,085
S13	XOEX10T308R-M06 MS2050	0,044	0,048	0,075
H5	XOMX10T308TR-M09 MP1500	0,065	0,070	0,11
H11	XOMX10T308TR-M09 MP1500	0,065	0,070	0,11
H12	XOMX10T308TR-M09 MP1500	0,065	0,070	0,11

SMG = Seco Werkstoff Gruppe

f<sub>z</sub> = mm/Zahn

v<sub>c</sub> = m/min

a<sub>e</sub>/D<sub>c</sub> = %

Alle Schnittdaten sind Richtwerte

## R217/220.69-10 – Schnittdaten $v_c = (m/min)$

SMG	MP1500			MP2500			MP3000			T350M			F40M			MK1500		
	100%	30%	10%	100%	30%	10%	100%	30%	10%	100%	30%	10%	100%	30%	10%	100%	30%	10%
P1	160	175	190	155	170	180	150	165	175	145	160	170	135	155	165	—	—	—
P2	160	175	185	150	170	180	150	165	175	145	160	170	135	150	160	—	—	—
P3	150	165	175	145	160	170	140	155	165	135	150	160	125	145	155	—	—	—
P4	145	160	170	135	150	165	135	150	160	130	145	155	120	135	145	—	—	—
P5	140	160	170	135	150	160	130	145	155	125	140	150	115	135	145	—	—	—
P6	150	165	175	140	155	165	140	155	165	135	150	160	125	140	150	—	—	—
P7	145	160	170	140	155	165	135	150	160	130	145	155	120	135	145	—	—	—
P8	140	155	165	135	150	160	130	145	155	125	140	150	115	135	145	—	—	—
P11	145	160	170	135	150	160	135	150	160	130	145	155	120	135	145	—	—	—
M1	—	—	—	130	150	160	130	150	160	130	145	155	120	140	150	—	—	—
M2	—	—	—	120	135	145	120	135	145	115	135	145	110	125	135	—	—	—
M3	—	—	—	110	125	135	105	125	135	105	120	130	100	115	125	—	—	—
M4	—	—	—	90	110	120	90	105	115	85	105	115	80	100	110	—	—	—
M5	—	—	—	80	100	105	80	95	105	75	95	105	70	90	95	—	—	—
K1	145	160	170	140	155	165	135	150	160	130	145	155	120	140	150	155	170	180
K2	140	155	165	130	145	155	125	145	155	120	140	150	115	130	140	145	165	175
K3	130	145	155	120	135	145	115	135	145	110	130	140	105	120	130	135	155	165
K4	125	140	150	115	135	145	115	130	140	110	125	135	100	120	130	135	150	160
K5	95	110	120	90	105	115	85	100	110	80	95	105	70	90	95	105	120	130
K6	115	135	145	110	125	135	105	125	135	100	120	130	95	110	120	125	145	155
K7	110	125	135	105	120	130	100	115	125	95	110	120	85	105	110	120	135	145
N1	—	—	—	215	235	245	215	230	240	—	—	—	200	215	225	—	—	—
N2	—	—	—	205	220	230	200	215	225	—	—	—	185	205	215	—	—	—
N3	—	—	—	180	195	205	175	190	205	—	—	—	160	180	190	—	—	—
N11	—	—	—	185	205	215	185	200	210	—	—	—	170	185	195	—	—	—
S1	—	—	—	49	65	75	47	60	70	44	60	70	40	55	60	—	—	—
S2	—	—	—	40	55	60	38	50	60	36	47	55	32	43	50	—	—	—
S3	—	—	—	35	46	55	33	44	50	31	41	49	28	38	44	—	—	—
S11	—	—	—	70	85	95	65	80	90	65	80	90	55	75	85	—	—	—
S12	—	—	—	40	55	65	38	50	60	36	47	55	33	43	50	—	—	—
S13	—	—	—	32	42	49	30	40	47	29	38	44	26	34	40	—	—	—
H5	50	65	75	41	55	65	40	55	60	39	50	60	34	45	50	—	—	—
H11	65	80	90	55	70	80	50	65	75	50	65	75	44	60	65	—	—	—
H12	95	110	120	80	95	105	80	95	105	80	95	105	70	85	95	—	—	—

## R217/220.69-10 – Schnittdaten $v_c = (m/min)$

SMG	MK2050			MM4500			MS2050			MS2500			H15		
	100%	30%	10%	100%	30%	10%	100%	30%	10%	100%	30%	10%	100%	30%	10%
P1	150	165	175	125	140	150	130	140	140	160	175	185	—	—	—
P2	145	165	175	125	140	150	130	135	135	160	175	185	—	—	—
P3	140	155	165	115	130	140	120	125	125	150	165	175	—	—	—
P4	130	150	155	105	125	135	110	115	120	140	160	170	—	—	—
P5	130	145	155	105	120	130	105	115	110	140	155	165	—	—	—
P6	135	150	160	110	130	140	115	115	120	150	165	175	—	—	—
P7	130	150	160	110	125	135	110	115	115	145	160	170	—	—	—
P8	130	145	155	105	120	130	110	115	115	140	155	165	—	—	—
P11	130	145	155	105	125	135	110	110	115	140	160	170	—	—	—
M1	—	—	—	115	130	140	120	130	130	140	155	165	—	—	—
M2	—	—	—	100	120	130	105	110	110	125	145	155	—	—	—
M3	—	—	—	90	105	115	80	85	85	115	130	140	—	—	—
M4	—	—	—	75	90	100	55	60	60	100	115	125	—	—	—
M5	—	—	—	60	80	90	47	48	50	85	105	110	—	—	—
K1	150	170	180	—	—	—	130	135	135	145	160	170	—	—	—
K2	145	160	170	—	—	—	115	125	125	140	155	165	—	—	—
K3	135	150	160	—	—	—	105	115	115	125	145	155	—	—	—
K4	130	150	155	—	—	—	105	110	110	125	140	150	—	—	—
K5	100	120	130	—	—	—	70	75	75	95	110	120	—	—	—
K6	125	140	150	—	—	—	95	105	105	115	135	145	—	—	—
K7	115	135	145	—	—	—	85	90	90	110	125	135	—	—	—
N1	—	—	—	—	—	—	—	—	—	—	—	—	200	220	225
N2	—	—	—	—	—	—	—	—	—	—	—	—	190	205	215
N3	—	—	—	—	—	—	—	—	—	—	—	—	165	180	190
N11	—	—	—	—	—	—	—	—	—	—	—	—	170	190	200
S1	—	—	—	23	30	35	49	60	65	55	70	80	—	—	—
S2	—	—	—	18	24	28	39	48	55	44	60	65	—	—	—
S3	—	—	—	16	21	25	35	42	46	39	50	60	—	—	—
S11	—	—	—	32	42	50	70	80	85	75	90	100	—	—	—
S12	—	—	—	25	32	38	50	65	70	44	60	70	—	—	—
S13	—	—	—	20	26	30	42	50	55	35	47	55	—	—	—
H5	—	—	—	—	—	—	—	—	—	45	60	70	—	—	—
H11	—	—	—	—	—	—	—	—	—	55	75	85	—	—	—
H12	—	—	—	—	—	—	—	—	—	85	100	110	—	—	—











## R217/220.69-12 – Wendepplattenwahl

SMG		$f_z$		
		100%	30%	10%
P1	XOMX120408TR-ME08 F40M	0,12	0,13	0,20
P2	XOMX120408TR-ME08 F40M	0,12	0,13	0,20
P3	XOMX120408TR-ME08 MP2500	0,12	0,13	0,19
P4	XOMX120408TR-M12 MP2500	0,14	0,15	0,22
P5	XOMX120408TR-M12 MP2500	0,13	0,15	0,22
P6	XOMX120408TR-M12 MP2500	0,13	0,15	0,22
P7	XOMX120408TR-M12 MP2500	0,13	0,15	0,22
P8	XOMX120408TR-M12 MP2500	0,14	0,15	0,24
P11	XOMX120408TR-M12 T350M	0,13	0,15	0,22
M1	XOEX120408R-M07 F40M	0,10	0,11	0,16
M2	XOEX120408R-M07 F40M	0,090	0,10	0,15
M3	XOEX120408R-M07 F40M	0,070	0,080	0,12
M4	XOEX120408R-M07 T350M	0,065	0,070	0,10
M5	XOEX120408R-M07 T350M	0,065	0,070	0,10
K1	XOMX120408TR-M12 MK2050	0,15	0,16	0,24
K2	XOMX120408TR-M12 MK2050	0,13	0,15	0,22
K3	XOMX120408TR-M12 MK2050	0,13	0,15	0,22
K4	XOMX120408TR-M12 MK2050	0,13	0,15	0,22
K5	XOMX120408TR-MD13 MK2050	0,13	0,14	0,22
K6	XOMX120408TR-MD13 MK2050	0,15	0,16	0,24
K7	XOMX120408TR-MD13 MK2050	0,13	0,14	0,22
N1	XOEX120408FR-E06 H15	0,11	0,12	0,18
N2	XOEX120408R-M07 MP3000	0,13	0,14	0,22
N3	XOEX120408R-M07 MP3000	0,13	0,14	0,22
N11	XOEX120408FR-E06 H15	0,11	0,12	0,18
S1	XOEX120408R-M07 F40M	0,065	0,070	0,10
S2	XOEX120408R-M07 F40M	0,065	0,070	0,10
S3	XOEX120408R-M07 F40M	0,060	0,065	0,095
S11	XOEX120408R-M07 MS2050	0,070	0,080	0,12
S12	XOEX120408R-M07 MS2050	0,070	0,080	0,12
S13	XOEX120408R-M07 MS2050	0,065	0,070	0,10
H5	XOMX120408TR-MD13 MP1500	0,10	0,11	0,17
H11	XOMX120412TR-MD13 MP3000	0,10	0,11	0,17
H12	XOMX120408TR-MD13 MP1500	0,10	0,11	0,17

SMG = Seco Werkstoff Gruppe

$f_z$  = mm/Zahn

$v_c$  = m/min

$a_e/D_c$  = %

Alle Schnittdaten sind Richtwerte



## R217/220.69-12 – Schnittdaten $v_c = (\text{m/min})$

SMG	MP1500			MP2500			MP3000			T350M			F40M			MK1500		
	100%	30%	10%	100%	30%	10%	100%	30%	10%	100%	30%	10%	100%	30%	10%	100%	30%	10%
P1	160	175	190	150	170	180	145	165	175	140	160	170	130	150	160	—	—	—
P2	155	175	185	150	165	175	145	165	175	140	160	170	130	150	160	—	—	—
P3	145	165	175	140	160	170	135	155	165	130	150	160	120	140	150	—	—	—
P4	140	160	170	130	150	160	125	145	155	120	140	150	110	130	140	—	—	—
P5	135	155	165	130	145	160	125	145	155	120	135	150	110	130	140	—	—	—
P6	145	165	175	135	155	165	135	150	165	130	145	160	120	135	150	—	—	—
P7	140	160	170	135	150	165	130	150	160	125	145	155	115	135	145	—	—	—
P8	135	155	165	130	145	155	125	145	155	120	135	150	110	130	140	—	—	—
P11	140	160	170	130	150	160	125	145	155	120	140	150	115	130	145	—	—	—
M1	—	—	—	125	145	155	125	145	155	120	140	150	115	135	145	—	—	—
M2	—	—	—	115	130	145	115	130	145	110	125	140	105	120	135	—	—	—
M3	—	—	—	100	120	130	100	115	130	95	115	125	90	105	120	—	—	—
M4	—	—	—	85	100	110	80	100	110	80	95	110	70	90	100	—	—	—
M5	—	—	—	70	90	100	70	90	100	65	85	95	60	80	90	—	—	—
K1	140	160	170	130	150	160	130	150	160	125	140	155	115	135	145	155	175	185
K2	135	150	165	125	145	155	120	140	150	115	135	145	105	125	135	150	165	180
K3	125	140	155	115	130	145	110	130	140	105	125	135	95	115	125	140	155	170
K4	120	135	150	110	130	140	110	125	140	100	120	130	95	110	125	135	150	165
K5	85	105	115	80	95	110	75	95	105	70	90	100	60	80	90	100	120	130
K6	110	130	140	105	120	135	100	115	130	95	110	125	85	100	115	125	145	155
K7	105	120	130	95	115	125	90	110	120	85	105	115	75	95	105	120	135	145
N1	—	—	—	220	240	250	215	235	245	—	—	—	200	220	230	—	—	—
N2	—	—	—	205	225	235	200	220	230	—	—	—	185	205	215	—	—	—
N3	—	—	—	180	195	210	175	195	205	—	—	—	160	180	190	—	—	—
N11	—	—	—	185	205	215	185	200	215	—	—	—	170	190	200	—	—	—
S1	—	—	—	42	55	65	39	50	60	37	49	55	34	45	50	—	—	—
S2	—	—	—	34	44	50	32	42	49	30	40	46	27	36	42	—	—	—
S3	—	—	—	29	39	45	28	37	43	26	35	41	24	32	37	—	—	—
S11	—	—	—	60	75	85	55	70	85	50	70	80	47	60	75	—	—	—
S12	—	—	—	33	44	50	31	42	49	30	40	46	27	36	42	—	—	—
S13	—	—	—	27	36	42	25	34	39	24	32	37	22	29	34	—	—	—
H5	42	55	65	34	45	55	33	44	50	33	43	50	28	37	44	—	—	—
H11	55	70	85	44	55	70	42	55	65	42	55	65	36	48	55	—	—	—
H12	85	105	115	70	90	100	70	85	100	65	85	95	60	75	90	—	—	—

## R217/220.69-12 – Schnittdaten $v_c = (\text{m/min})$

SMG	MK2050			MM4500			MS2050			MS2500			H15		
	100%	30%	10%	100%	30%	10%	100%	30%	10%	100%	30%	10%	100%	30%	10%
P1	150	170	180	125	145	155	150	155	160	170	185	200	—	—	—
P2	145	165	175	125	145	155	145	155	160	165	185	195	—	—	—
P3	140	155	170	115	135	145	135	145	145	155	175	185	—	—	—
P4	130	150	160	105	125	135	125	135	140	150	165	180	—	—	—
P5	130	145	160	105	125	135	125	130	135	145	165	175	—	—	—
P6	135	155	165	110	130	140	130	140	145	155	175	185	—	—	—
P7	130	150	160	110	125	140	125	135	140	150	170	180	—	—	—
P8	125	145	155	105	120	135	125	135	135	145	165	175	—	—	—
P11	130	150	160	105	125	135	125	135	140	150	165	180	—	—	—
M1	—	—	—	115	135	145	135	145	150	145	160	175	—	—	—
M2	—	—	—	100	120	130	120	130	135	130	150	160	—	—	—
M3	—	—	—	85	105	115	95	105	105	115	135	145	—	—	—
M4	—	—	—	70	90	100	75	80	80	100	120	130	—	—	—
M5	—	—	—	60	75	85	60	65	65	85	105	115	—	—	—
K1	150	170	180	—	—	—	145	155	160	150	170	180	—	—	—
K2	145	165	175	—	—	—	135	145	150	140	160	170	—	—	—
K3	135	150	165	—	—	—	125	135	135	130	150	160	—	—	—
K4	130	150	160	—	—	—	120	130	135	130	145	160	—	—	—
K5	100	115	125	—	—	—	85	90	95	95	115	125	—	—	—
K6	120	140	155	—	—	—	115	120	125	120	140	150	—	—	—
K7	115	135	145	—	—	—	100	110	115	110	130	140	—	—	—
N1	—	—	—	—	—	—	—	—	—	—	—	—	215	235	245
N2	—	—	—	—	—	—	—	—	—	—	—	—	200	220	230
N3	—	—	—	—	—	—	—	—	—	—	—	—	175	195	205
N11	—	—	—	—	—	—	—	—	—	—	—	—	185	200	215
S1	—	—	—	21	28	33	45	55	65	55	70	80	—	—	—
S2	—	—	—	17	23	27	37	46	55	43	55	65	—	—	—
S3	—	—	—	15	20	24	33	41	46	38	50	60	—	—	—
S11	—	—	—	30	40	47	65	75	85	75	95	105	—	—	—
S12	—	—	—	23	31	36	49	60	70	43	55	65	—	—	—
S13	—	—	—	18	24	29	39	49	55	34	45	55	—	—	—
H5	—	—	—	—	—	—	—	—	—	44	60	65	—	—	—
H11	—	—	—	—	—	—	—	—	—	55	75	85	—	—	—
H12	—	—	—	—	—	—	—	—	—	85	105	115	—	—	—

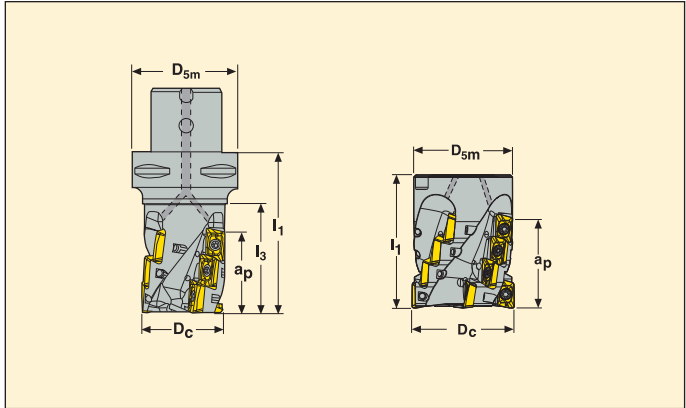


Turbo 18 – R217/220.69-18

Zum Nut- und Konturfräsen



- Wendeplatten-Wahl und Schnittdaten siehe Seite(n) 100-101
- Wendeplatten siehe Seite(n) 624
- Bohrzirkularfräsen, siehe Seite(n) 664



Best.-Nr.	Aufnahme	Abmessungen in mm					$\alpha^\circ \max$	$Z_c^*$				WSP
		$a_p$	$D_c$	$D_{5m}$	$l_1$	$l_3$						
C5-R217.69 -040-047-18.2AN	Seco-Capto	47	40	50	82	58	4,5	2	6	0,8	9900	XO.X18.**
C6-R217.69 -050-062-18.3AN	Seco-Capto	62	50	63	99	73	3,0	3	12	1,5	8900	XO.X18.**
C5-R217.69 -054-047-18.3AN	Seco-Capto	47	54	50	82	62	2,5	3	9	1,1	8600	XO.X18.**
R220.69 -00063-047-18.4AN	Aufsteckfräser	47	63	60	70	–	2,4	4	12	0,8	7900	XO.X18.**
R220.69 -00063-062-18.3AN	Aufsteckfräser	62	63	60	85	–	2,4	3	12	1,1	7900	XO.X18.**
R220.69 -00063-062-18.4AN	Aufsteckfräser	62	63	60	85	–	2,4	4	16	1,0	7900	XO.X18.**
C6-R217.69 -066-047-18.4AN	Seco-Capto	47	66	63	84	62	2,0	4	12	1,7	7700	XO.X18.**
R220.69 -00080-047-18.5AN	Aufsteckfräser	47	80	77	70	–	1,55	5	15	1,6	7000	XO.X18.**
R220.69 -00080-062-18.5AN	Aufsteckfräser	62	80	77	85	–	1,55	5	20	1,9	7000	XO.X18.**
R220.69 -00100-062-18.6AN	Aufsteckfräser	62	100	90	85	–	1,3	6	24	3,1	6300	XO.X18.**

\*Effektive Zähnezahl \*\*Alle Eckenradien können zum Fräsen in der 1. Schneidreihe eingesetzt werden, für Radius > 3,1 mm muss der Fräserkörper modifiziert werden. Steigungswinkel =  $\alpha^\circ$

## Ersatzteile

Für Fräser	Schraube f. WSP	Schlüssel f. WSP	Schraube
C5-C6-R217.69-..	C04510-T20P	T20P-3	–
R220.69-00063	C04510-T20P	T20P-4	MC6S12X60
R220.69-00080	C04510-T20P	T20P-4	MC6S16X70
R220.69-00100	C04510-T20P	T20P-4	MC6S20X70

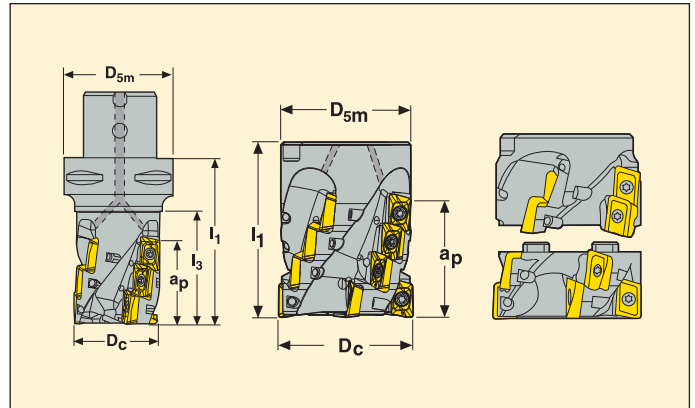
Liefermöglichkeit, siehe gültige Preis- und Lagerliste  
Drehmoment 5,0 Nm. Abmessungen und Drehmomentschlüssel, siehe Seite 672

## Turbo 18 – R217/220.69-18

Nur Konturfräsen



- Wendeplatten-Wahl und Schnittdaten siehe Seite(n) 100-101
- Wendeplatten siehe Seite(n) 624
- Bohrzirkularfräsen, siehe Seite(n) 664



Best.-Nr.	Aufnahme	Abmessungen in mm					$\alpha^\circ \text{ max}$	$Z_c^*$				WSP
		$a_p$	$D_c$	$D_{5m}$	$l_1$	$l_3$						
C6-R217.69 -050-077-18.2SAN	Seco-Capto	77	50	63	114	89	3,0	2	10	1,7	8900	XO.X18..**
R220.69 -00063-077-18.4SAN	Aufsteckfräser	77	63	60	100	–	2,4	4	20	1,3	7900	XO.X18..**
C8-R217.69 -063-093-18.4SAN	Seco-Capto	93	63	80	140	110	2,0	4	24	3,1	7900	XO.X18..**
R220.69 -00080-077-18.4SAN	Aufsteckfräser	77	80	77	100	–	1,55	4	20	2,4	7000	XO.X18..**
C8-R217.69 -080-093-18.5SAN	Seco-Capto	93	80	80	140	110	1,5	5	30	4,2	7000	XO.X18..**
R220.69 -00100-077-18.5SAN	Aufsteckfräser	77	100	90	100	–	1,3	5	25	4,0	6300	XO.X18..**

\*Effektive Zähnezahl \*\*Alle Eckenradien können zum Fräsen in der 1. Schneidreihe eingesetzt werden, für Radius > 3,1 mm muss der Fräserkörper modifiziert werden. Steigungswinkel =  $\alpha^\circ$

### Ersatzteile

Für Fräser	Austauschbares Endstück	Schraube f. WSP	Schlüssel f. WSP	Schraube
	–			
C6-R217.69-050	R220.69-RE050031-18.2AN	C04510-T20P	T20P-3	MC6S10X40
R220.69-00063	R220.69-RE063031-18.4AN	C04510-T20P	T20P-4	MP6S12X80
C8-R217.69-063	R220.69-RE063031-18.4AN	C04510-T20P	T20P-3	MC6S12X50
R220.69-00080	R220.69-RE080031-18.4AN	C04510-T20P	T20P-4	MP6S16X80
C8-R217.69-080	R220.69-RE080031-18.5AN	C04510-T20P	T20P-3	MC6S16X40
R220.69-00100	R220.69-RE100031-18.5AN	C04510-T20P	T20P-4	MP6S20X80

Liefermöglichkeit, siehe gültige Preis- und Lagerliste  
 Drehmoment 5,0 Nm. Abmessungen und Drehmomentschlüssel, siehe Seite 672

## R217/220.69-18 – Wendeplattenwahl

SMG		f <sub>z</sub>		
		100%	30%	10%
P1	XOMX180608TR-ME13 F40M	0,15	0,16	0,24
P2	XOMX180608TR-ME13 F40M	0,15	0,16	0,24
P3	XOMX180608TR-ME13 MP2500	0,14	0,15	0,24
P4	XOMX180608TR-M14 MP2500	0,15	0,16	0,24
P5	XOMX180608TR-M14 MP2500	0,15	0,16	0,24
P6	XOMX180608TR-M14 MP2500	0,14	0,16	0,24
P7	XOMX180608TR-M14 MP2500	0,14	0,16	0,24
P8	XOMX180608TR-M14 MP2500	0,15	0,17	0,26
P11	XOMX180608TR-M14 T350M	0,14	0,16	0,24
M1	XOMX180608TR-M14 F40M	0,16	0,17	0,26
M2	XOMX180608TR-M14 F40M	0,15	0,16	0,24
M3	XOMX180608TR-M14 F40M	0,12	0,13	0,19
M4	XOMX180608TR-M14 T350M	0,10	0,11	0,17
M5	XOMX180608TR-M14 T350M	0,10	0,11	0,17
K1	XOMX180608TR-M14 MK2050	0,16	0,17	0,26
K2	XOMX180608TR-M14 MK2050	0,15	0,16	0,24
K3	XOMX180608TR-M14 MK2050	0,15	0,16	0,24
K4	XOMX180608TR-M14 MK2050	0,15	0,16	0,24
K5	XOMX180608TR-M14 MK2050	0,13	0,14	0,22
K6	XOMX180608TR-M14 MK2050	0,15	0,16	0,24
K7	XOMX180608TR-M14 MK2050	0,13	0,14	0,22
N1	XOEX180608FR-E10 H25	0,15	0,16	0,24
N2	XOMX180608R-M10 F30M	0,15	0,16	0,24
N3	XOMX180608R-M10 F30M	0,15	0,16	0,24
N11	XOEX180608FR-E10 H25	0,15	0,16	0,24
S1	XOMX180608R-M10 F40M	0,075	0,080	0,12
S2	XOMX180608R-M10 F40M	0,075	0,080	0,12
S3	XOMX180608R-M10 F40M	0,070	0,075	0,11
S11	XOMX180608R-M10 MS2050	0,085	0,090	0,14
S12	XOMX180608R-M10 MS2050	0,085	0,090	0,14
S13	XOMX180608R-M10 MS2050	0,075	0,080	0,12
H5	XOMX180608TR-MD15 MP1500	0,11	0,12	0,18
H11	XOMX180608TR-MD15 MP1500	0,11	0,12	0,18

SMG = Seco Werkstoff Gruppe

f<sub>z</sub> = mm/Zahn

v<sub>c</sub> = m/min

a<sub>e</sub>/D<sub>c</sub> = %

Alle Schnittdaten sind Richtwerte

R217/220.69-18 – Schnittdaten  $v_c = (m/min)$

SMG	MP1500			MP2500			MP3000			T350M			F30M			F40M		
	100%	30%	10%	100%	30%	10%	100%	30%	10%	100%	30%	10%	100%	30%	10%	100%	30%	10%
P1	150	165	175	140	160	170	140	155	165	135	150	160	135	155	165	125	140	155
P2	145	165	175	140	155	170	135	155	165	130	150	160	135	150	160	125	140	150
P3	140	155	165	130	150	160	130	145	155	125	140	150	125	145	155	115	130	140
P4	130	150	160	125	140	150	120	140	150	115	135	145	120	135	145	110	125	135
P5	130	145	155	120	140	150	120	135	145	115	130	140	115	135	145	105	120	135
P6	135	155	165	130	145	155	125	145	155	120	140	150	125	140	150	115	130	140
P7	135	150	160	125	145	155	125	140	150	120	135	145	120	135	145	110	125	135
P8	130	145	155	120	140	150	120	135	145	115	130	140	115	130	145	105	120	130
P11	130	150	160	125	140	150	120	140	150	115	135	145	120	135	145	110	125	135
M1	—	—	—	120	140	150	120	135	145	115	135	145	120	140	150	110	130	140
M2	—	—	—	110	125	135	105	125	135	105	120	130	110	125	135	100	115	125
M3	—	—	—	95	115	125	95	110	125	90	110	120	95	115	125	85	105	115
M4	—	—	—	80	100	110	80	100	110	80	95	105	80	100	110	70	90	100
M5	—	—	—	70	90	100	70	85	95	65	85	95	70	90	100	60	80	90
K1	135	150	160	125	145	155	125	140	150	120	135	145	120	140	145	110	125	135
K2	125	145	155	120	135	145	115	135	145	110	130	140	115	130	140	100	120	130
K3	115	135	145	110	125	135	105	125	135	100	120	130	105	120	130	90	110	120
K4	115	130	140	105	125	135	100	120	130	95	115	125	100	120	130	90	105	115
K5	85	100	110	75	95	105	75	90	100	70	85	95	70	90	95	60	80	85
K6	105	125	135	100	115	125	95	110	125	90	105	120	95	110	120	80	100	110
K7	100	115	125	90	110	120	90	105	115	85	100	110	85	105	110	75	90	100
N1	—	—	—	205	220	230	200	220	230	—	—	—	200	215	225	190	205	215
N2	—	—	—	190	210	220	190	205	215	—	—	—	185	205	215	175	190	200
N3	—	—	—	165	185	195	165	180	190	—	—	—	160	180	190	150	165	180
N11	—	—	—	175	190	200	170	190	200	—	—	—	170	185	195	160	175	185
S1	—	—	—	42	55	65	40	50	60	38	50	60	40	55	65	34	45	55
S2	—	—	—	34	45	55	32	42	50	30	40	47	32	43	50	28	36	43
S3	—	—	—	30	40	46	28	37	44	26	35	41	28	37	44	24	32	38
S11	—	—	—	60	75	85	55	70	80	50	70	80	55	75	85	47	60	75
S12	—	—	—	33	44	55	31	42	50	30	40	47	32	43	50	27	36	43
S13	—	—	—	27	36	42	26	34	40	24	32	38	26	34	41	22	29	34
H5	42	55	65	34	45	55	33	44	50	33	43	50	34	45	50	28	38	44
H11	55	70	80	44	60	70	43	55	65	42	55	65	43	60	65	37	48	55

R217/220.69-18 – Schnittdaten  $v_c = (m/min)$

SMG	MK1500			MK2050			MM4500			MS2050			H25		
	100%	30%	10%	100%	30%	10%	100%	30%	10%	100%	30%	10%	100%	30%	10%
P1	—	—	—	140	160	170	115	135	145	140	150	160	—	—	—
P2	—	—	—	140	155	165	115	135	145	140	150	155	—	—	—
P3	—	—	—	130	150	160	110	125	135	130	140	145	—	—	—
P4	—	—	—	125	140	150	100	120	125	125	135	140	—	—	—
P5	—	—	—	120	140	150	100	115	125	120	130	135	—	—	—
P6	—	—	—	130	145	155	105	120	135	125	135	140	—	—	—
P7	—	—	—	125	140	150	100	120	130	125	135	140	—	—	—
P8	—	—	—	120	135	145	100	115	125	120	130	135	—	—	—
P11	—	—	—	125	140	150	100	115	130	120	130	135	—	—	—
M1	—	—	—	—	—	—	105	125	135	130	140	150	—	—	—
M2	—	—	—	—	—	—	95	110	125	120	130	135	—	—	—
M3	—	—	—	—	—	—	85	100	110	100	110	110	—	—	—
M4	—	—	—	—	—	—	70	85	95	80	85	90	—	—	—
M5	—	—	—	—	—	—	55	75	85	70	75	80	—	—	—
K1	145	165	175	145	160	170	—	—	—	140	150	155	—	—	—
K2	140	155	165	135	155	165	—	—	—	130	140	145	—	—	—
K3	130	145	155	125	145	155	—	—	—	120	130	135	—	—	—
K4	125	145	155	125	140	150	—	—	—	120	130	135	—	—	—
K5	100	115	125	95	110	120	—	—	—	85	95	100	—	—	—
K6	120	135	145	115	135	145	—	—	—	110	120	125	—	—	—
K7	115	130	140	110	125	135	—	—	—	100	110	115	—	—	—
N1	—	—	—	—	—	—	—	—	—	—	—	—	195	215	225
N2	—	—	—	—	—	—	—	—	—	—	—	—	185	200	210
N3	—	—	—	—	—	—	—	—	—	—	—	—	160	175	185
N11	—	—	—	—	—	—	—	—	—	—	—	—	165	185	195
S1	—	—	—	—	—	—	21	28	33	41	55	60	—	—	—
S2	—	—	—	—	—	—	17	23	26	33	43	50	—	—	—
S3	—	—	—	—	—	—	15	20	23	30	38	44	—	—	—
S11	—	—	—	—	—	—	29	39	46	55	70	80	—	—	—
S12	—	—	—	—	—	—	22	30	35	43	55	65	—	—	—
S13	—	—	—	—	—	—	18	24	28	35	46	55	—	—	—
H5	—	—	—	—	—	—	—	—	—	—	—	—	—	—	—
H11	—	—	—	—	—	—	—	—	—	—	—	—	—	—	—











## R217/220.94-08 – Wendeplattenwahl

SMG		f <sub>z</sub>		
		100%	30%	10%
P1	LOEX080408TR-M08 F40M	0,090	0,10	0,15
P2	LOEX080408TR-M08 F40M	0,090	0,10	0,15
P3	LOEX080408TR-M08 F40M	0,085	0,095	0,15
P4	LOEX080408TR-M08 F40M	0,085	0,095	0,14
P5	LOEX080408TR-M08 F40M	0,085	0,090	0,14
P6	LOEX080408TR-M08 F40M	0,085	0,090	0,14
P7	LOEX080408TR-M08 F40M	0,085	0,090	0,14
P8	LOEX080408TR-M08 F40M	0,085	0,095	0,15
P11	LOEX080408TR-M08 F40M	0,085	0,090	0,14
M1	LOEX080408TR-M08 F40M	0,090	0,10	0,15
M2	LOEX080408TR-M08 F40M	0,085	0,090	0,14
M3	LOEX080408TR-M08 F40M	0,065	0,075	0,11
M4	LOEX080408TR-M08 F40M	0,060	0,065	0,10
M5	LOEX080408TR-M08 F40M	0,060	0,065	0,10
K1	LOEX080408TR-MD08 MK2050	0,090	0,10	0,15
K2	LOEX080408TR-MD08 MK2050	0,085	0,090	0,14
K3	LOEX080408TR-MD08 MK2050	0,085	0,090	0,14
K4	LOEX080408TR-MD08 MK2050	0,085	0,090	0,14
K5	LOEX080408TR-MD08 MK2050	0,075	0,080	0,13
K6	LOEX080408TR-MD08 MK2050	0,085	0,090	0,14
K7	LOEX080408TR-MD08 MK2050	0,075	0,080	0,13
S1	LOEX080408TR-M08 F40M	0,060	0,065	0,10
S2	LOEX080408TR-M08 F40M	0,060	0,065	0,10
S3	LOEX080408TR-M08 F40M	0,055	0,060	0,090
S11	LOEX080408TR-M08 F40M	0,065	0,075	0,11
S12	LOEX080408TR-M08 F40M	0,065	0,075	0,11
S13	LOEX080408TR-M08 F40M	0,060	0,065	0,10

SMG = Seco Werkstoff-Gruppe

f<sub>z</sub> = mm/Zahn

v<sub>c</sub> = m/min

a<sub>e</sub>/D<sub>c</sub> = %

Alle Schnittdaten sind Startwerte

## R217/220.94-08 – Schnittdaten $v_c = (m/min)$

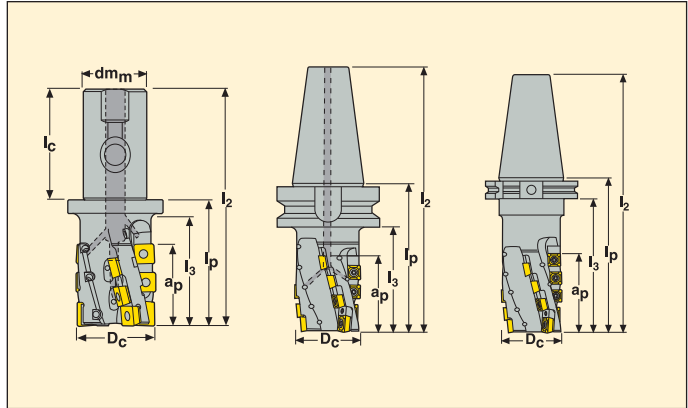
SMG	MP3000			F40M			MK2050			MS2050		
	100%	30%	10%	100%	30%	10%	100%	30%	10%	100%	30%	10%
P1	165	185	195	150	170	180	170	185	200	155	165	170
P2	165	180	195	150	165	180	165	185	195	155	160	165
P3	155	175	185	140	160	170	160	175	185	140	150	155
P4	145	165	175	130	150	160	150	165	180	135	145	145
P5	145	160	175	130	150	160	145	165	175	130	140	140
P6	150	170	180	135	155	165	155	175	185	140	145	150
P7	150	165	175	135	150	160	150	170	180	135	140	145
P8	145	160	170	130	145	155	145	165	175	130	140	145
P11	145	165	175	130	150	160	150	165	180	130	140	145
M1	145	165	175	135	155	165	—	—	—	145	155	155
M2	130	150	160	120	140	150	—	—	—	130	135	140
M3	120	135	145	110	125	135	—	—	—	100	110	110
M4	100	120	130	90	110	120	—	—	—	80	85	90
M5	90	105	115	80	95	105	—	—	—	65	70	75
K1	150	165	180	135	150	165	170	190	200	155	165	165
K2	140	160	170	125	145	155	165	180	195	145	150	155
K3	130	150	160	115	135	145	150	170	180	130	140	145
K4	125	145	155	110	130	140	150	170	180	130	135	140
K5	95	110	120	80	95	105	115	135	145	90	100	105
K6	120	135	145	105	120	130	140	160	170	120	130	130
K7	110	130	140	95	115	125	135	150	160	105	115	120
S1	50	70	80	44	60	70	—	—	—	50	65	70
S2	42	55	65	36	47	55	—	—	—	41	50	60
S3	36	48	55	31	41	48	—	—	—	37	45	50
S11	75	90	100	65	80	90	—	—	—	70	85	95
S12	42	55	65	36	47	55	—	—	—	55	65	75
S13	33	44	50	29	38	44	—	—	—	44	55	60

## R215.59-12.4 – Halb effektiv

Zum Nut- und Konturfräsen



- Wendeplatten-Wahl und Schnittdaten siehe Seite(n) 114 - 115
- Wendeplatten siehe Seite(n) 584, 600



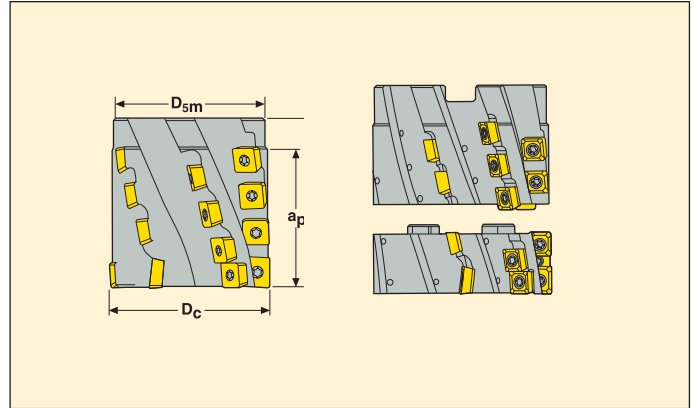
Best.-Nr.	Aufnahme	Abmessungen in mm									Z <sup>*</sup>		kg		Anzahl der WSP	
		a <sub>p</sub>	D <sub>c</sub>	dm <sub>m</sub>	l <sub>2</sub>	l <sub>3</sub>	l <sub>p</sub>	l <sub>c</sub>	SCE.						ACE.	
R215.59 -4050.3S-050-12.4A	Seco-Weldon	50	50	40	150	66	80	70	12	2	1,4	8300	10**	2**		
	BT 50	59	50	–	237	97	135	–	14	2	4,5	8300	12**	2**		
		77	50	–	252	109	150	–	18	2	4,2	8300	16**	2**		
R215.59 -CV50050.077-12.4A		77	63	–	252	115	150	–	18	2	4,9	7400	16**	2**		

\*Effektive Zähnezah\*\*Alle Eckenradien können zum Fräsen in der 1. Schneidreihe eingesetzt werden, für Radius >= 3,0mm muss der Fräserkörper modifiziert werden.

### Ersatzteile

Für Fräser	Schraube f. WSP	Schlüssel f. WSP
R215.59-12.4	C45011-T20P	T20P-4

Liefermöglichkeit siehe gültige Preis- und Lagerliste  
 Drehmoment 5,0 Nm, Drehmomentschlüssel, siehe Seite 672



- Wendeplatten-Wahl und Schnittdaten siehe Seite(n) 114 - 115
- Wendeplatten siehe Seite(n) 584, 600

Best.-Nr.	Aufnahme	Abmessungen in mm						Z <sub>c</sub> *	KG		Anzahl der WSP	
		a <sub>p</sub>	D <sub>c</sub>	D <sub>sm</sub>	l <sub>1</sub>		SCE.				ACE.	
R220.59 -00063.059-12.4	Aufsteckfräser	59	63	62	70	14	2	0,9	7400	12**	2**	
R220.59 -00080.068-12.4	Aufsteckfräser	68	80	77	85	16	2	1,5	6500	14**	2**	
-00080.068-12.6	Aufsteckfräser	68	80	77	85	24	3	2,2	6500	21**	3**	
R220.59 -00100077-12.6S	Aufsteckfräser	77	100	90	100	27	3	3,7	5800	24**	3**	
-00100077-12.8S	Aufsteckfräser	77	100	90	100	36	4	3,9	5800	32**	4**	
-00100077-12.8SR6	Aufsteckfräser	77	100	90	100	32	4	4,5	5800	32**	4**	

\*Effektive Zähnezahl\*\*Alle Eckenradien können zum Fräsen in der 1. Schneidreihe eingesetzt werden, für Radius >= 3,0mm muss der Fräserkörper modifiziert werden.

### Ersatzteile

Für Fräser	Austauschbares Endstück	Schraube f. WSP	Schlüssel f. WSP	Schraube
	-			
R220.59-00063	-	C45011-T20P	T20P-4	MC6S12X50
R220.59-00080	-	C45011-T20P	T20P-4	MC6S16X70
R220.59-00100..S	R220.59-RE100034-12.6	C45011-T20P	T20P-4	215.59-693S
R220.59-00100..SR	R220.59-RE100034-12.8R6	C45011-T20P	T20P-4	215.59-693S

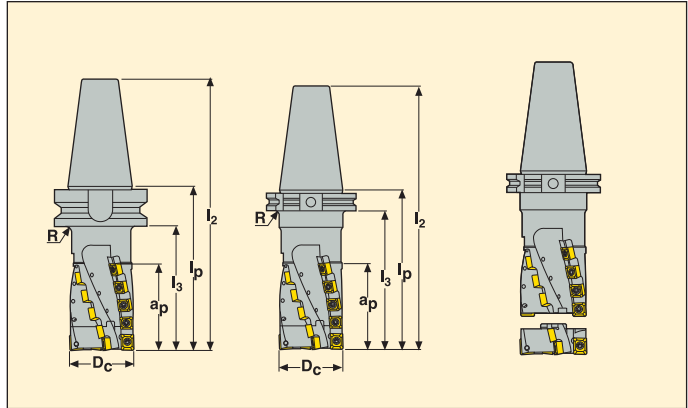
Liefermöglichkeit, siehe gültige Preis- und Lagerliste  
 Drehmoment 5,0 Nm. Abmessungen und Drehmomentschlüssel, siehe Seite 672

## R215.59-12.4 – Halb effektiv

Nur zum Konturfräsen – Lange Schneide



- Wendeplatten-Wahl und Schnittdaten siehe Seite(n) 114 - 115
- Wendeplatten siehe Seite(n) 584, 600



Best.-Nr.	Aufnahme	Abmessungen in mm						Zc*			Anzahl der WSP		
		ap	Dc	l2	l3	lp					SCE.	ACE.	SCEX
R215.59 -BT50.063.086-12.4S	BT 50	86	63	265	125	163	18	2	6,8	7400	18**	2**	–
-BT50.063.086-12.4SR6	BT 50	86	63	265	125	163	18	2	6,5	7400	16**	2**	2
-CV50063086-12.4S		86	63	261	120	160	20	2	5,0	7400	18**	2**	–
-CV50063086-12.4SR6		86	63	261	120	160	20	2	5,1	7400	16**	2**	2
R215.59 -BT50.080.095-12.4S	BT 50	95	80	275	135	173	22	2	6,6	6500	20**	2**	–
-BT50.080.095-12.4SR6	BT 50	95	80	275	135	173	22	2	6,7	6500	18**	2**	2
-CV50080095-12.4S		95	80	252	131	150	22	2	5,5	6500	20**	2**	–
-CV50080095-12.4SR6		95	80	252	131	150	22	2	6,5	6500	18**	2**	2
-CV50080095-12.6S		95	80	252	131	150	33	3	5,9	6500	30**	3**	–
-CV50080095-12.6SR6		95	80	252	131	150	33	3	5,9	6500	27**	3**	3

\*Effektive Zähnezah! Alle Eckenradien können zum Fräsen in der 1. Schneidreihe eingesetzt werden, für Radius  $\geq 3,0$ mm muss der Fräserkörper modifiziert werden.

## Ersatzteile

Für Fräser	Austauschbares Endstück	Schraube f. WSP	Schlüssel f. WSP	Schraube
	–			
R220.59-063-12.4S	R220.59-RE063024-12.4	C45011-T20P	T20P-4	215.59-691
R220.59-063-12.4SR	R220.59-RE063024-12.4R6	C45011-T20P	T20P-4	215.59-691
R220.59-080-12.4S	R220.59-RE080034-12.4	C45011-T20P	T20P-4	215.59-692S
R220.59-080-12.4SR	R220.59-RE080034-12.4R6	C45011-T20P	T20P-4	215.59-692S
R220.59-080-12.6S	R220.59-RE080034-12.6	C45011-T20P	T20P-4	215.59-692S
R220.59-080-12.6SR	R220.59-RE080034-12.6R6	C45011-T20P	T20P-4	215.59-692S

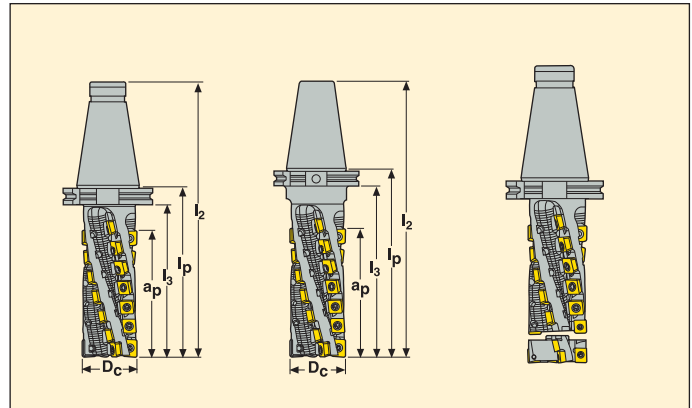
Liefermöglichkeit siehe gültige Preis- und Lagerliste  
Drehmoment 5,0 Nm, Drehmomentschlüssel, siehe Seite 672

R215.59-12.4 – Halb effektiv

Nur zum Konturfraßen – Extra lange Schneide



- Wendeplatten-Wahl und Schnittdaten siehe Seite(n) 114 - 115
- Wendeplatten siehe Seite(n) 584, 600



Best.-Nr.	Aufnahme	Abmessungen in mm							$Z_c^*$			Anzahl der WSP		
		$a_p$	$D_c$	$l_2$	$l_3$	$l_p$	SCE.					ACE.	SCEX	
R215.59 -50050120-12.4	BT 50	120	50	307	145	180	28	2	4,5	8300	26**	2**	–	
-CV50050120-12.4		120	50	282	145	180	28	2	4,5	8300	26**	2**	–	
R215.59 -50063120-12.4S	BT 50	120	63	327	165	200	28	2	5,6	7400	26**	2**	–	
-50063120-12.4SR6	BT 50	120	63	327	165	200	28	2	5,9	7400	24**	2**	2	
-CV50063120-12.4S		120	63	302	165	200	28	2	5,6	7400	26**	2**	–	
-CV50063120-12.4SR6		120	63	302	165	200	28	2	5,8	7400	24**	2**	2	
-50063160-12.4S	BT 50	160	63	377	200	235	36	2	6,0	7400	34**	2**	–	
-50063160-12.4SR6	BT 50	160	63	377	200	235	36	2	6,3	7400	32**	2**	2	
-CV50063160-12.4S		160	63	352	200	235	36	2	6,2	7400	34**	2**	–	
-CV50063160-12.4SR6		160	63	352	200	235	36	2	6,2	7400	32**	2**	2	

\*Effektive Zähnezah! Alle Eckenradien können zum Fräsen in der 1. Schneidreihe eingesetzt werden, für Radius  $\geq 3,0$ mm muss der Fräserkörper modifiziert werden.

## Ersatzteile

Für Fräser	Austauschbares Endstück	Schraube f. WSP	Schlüssel f. WSP	Schraube
	–			
R215.59-50	–	C45011-T20P	T20P-4	–
R215.59-63-12.4S	R220.59-RE063024-12.4	C45011-T20P	T20P-4	215.59-691
R215.59-63-12.4SR	R220.59-RE063024-12.4R6	C45011-T20P	T20P-4	215.59-691

Liefermöglichkeit siehe gültige Preis- und Lagerliste  
Drehmoment 5,0 Nm, Drehmomentschlüssel, siehe Seite 672

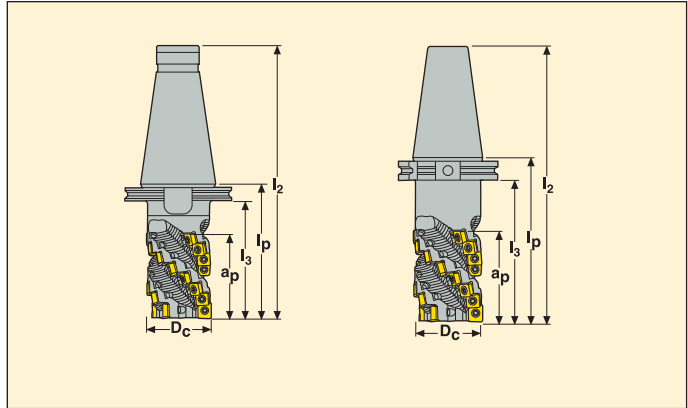


R215.59-12.4..K – Voll effektiv

Nur Konturfräsen



- Wendeplatten-Wahl und Schnittdaten siehe Seite(n) 114 - 115
- Wendeplatten siehe Seite(n) 584, 600



Best.-Nr.	Aufnahme	Abmessungen in mm						Z <sup>*</sup>	KG		Anzahl der WSP	
		a <sub>p</sub>	D <sub>c</sub>	l <sub>2</sub>	l <sub>3</sub>	l <sub>p</sub>					SCE.	ACE.
R215.59 -50050072-12.3K		72	50	257	85	130	21	3	3,9	8300	18	3**
R215.59 -CV50050072-12.3K	SA50-DIN 2080	72	50	232	85	130	21	3	3,8	8300	18	3**
R215.59 -50063110-12.3K		110	63	292	126	165	33	3	5,2	7400	30	3**
-50080120-12.4K		120	80	302	155	175	48	4	6,8	6500	44	4**
R215.59 -CV50080120-12.4K	SA50-DIN 2080	120	80	277	155	175	48	4	6,5	6500	44	4**

\*Effektive Zähnezahl\*\* Alle Eckenradien können zum Fräsen in der 1. Schneidreihe eingesetzt werden, für Radius >= 3,0mm muss der Fräserkörper modifiziert werden.

### Ersatzteile

Für Fräser	Schraube f. WSP	Schlüssel f. WSP
R215.59-12.xK	C45011-T20P	T20P-4

Liefermöglichkeit siehe gültige Preis- und Lagerliste  
 Drehmoment 5,0 Nm, Drehmomentschlüssel, siehe Seite 672



## 215/220.59-12- Wendeplattenwahl

SMG			f <sub>z</sub>		
			100%	30%	10%
P1	SCET120612T-ME10 F40M	ACET150612TR-ME10 F40M	0,11	0,12	0,19
P2	SCET120612T-ME10 F40M	ACET150612TR-ME10 F40M	0,11	0,12	0,19
P3	SCET120612T-M14 F40M	ACET150612TR-M14 F40M	0,15	0,17	0,26
P4	SCET120612T-M14 MP2500	ACET150612TR-M14 MP2500	0,15	0,16	0,24
P5	SCET120612T-M11 MP2500	ACET150612TR-M11 MP2500	0,11	0,12	0,19
P6	SCET120612T-M11 MP2500	ACET150612TR-M11 MP2500	0,11	0,12	0,19
P7	SCET120612T-M11 MP2500	ACET150612TR-M11 MP2500	0,11	0,12	0,19
P8	SCET120612T-M11 MP2500	ACET150612TR-M11 MP2500	0,12	0,13	0,20
P11	SCMT120612T-M14 T350M	ACMT150612TR-M14 T350M	0,14	0,16	0,24
M1	SCMT120612T-M14 F40M	ACMT150612TR-M14 F40M	0,16	0,18	0,26
M2	SCMT120612T-M14 F40M	ACMT150612TR-M14 F40M	0,15	0,16	0,24
M3	SCMT120612T-M14 F40M	ACMT150612TR-M14 F40M	0,12	0,13	0,20
M4	SCMT120612T-M14 F40M	ACMT150612TR-M14 F40M	0,10	0,11	0,17
M5	SCMT120612T-M14 F40M	ACMT150612TR-M14 F40M	0,10	0,11	0,17
K1	SCET120612T-M14 MK1500	ACET150612TR-M14 MK1500	0,16	0,18	0,26
K2	SCET120612T-M14 MK1500	ACET150612TR-M14 MK1500	0,15	0,16	0,24
K3	SCET120612T-M14 MK1500	ACET150612TR-M14 MK1500	0,15	0,16	0,24
K4	SCET120612T-M14 MK1500	ACET150612TR-M14 MK1500	0,15	0,16	0,24
K5	SCET120612T-M14 MK1500	ACET150612TR-M14 MK1500	0,13	0,14	0,22
K6	SCET120612T-M14 MK1500	ACET150612TR-M14 MK1500	0,15	0,16	0,24
K7	SCET120612T-M14 MK1500	ACET150612TR-M14 MK1500	0,13	0,14	0,22
S1	SCMT120612T-M14 T350M	ACMT150612TR-M14 T350M	0,10	0,11	0,17
S2	SCMT120612T-M14 T350M	ACMT150612TR-M14 T350M	0,10	0,11	0,17
S3	SCMT120612T-M14 T350M	ACMT150612TR-M14 T350M	0,095	0,10	0,16
S11	SCET120612T-M14 MS2050	SCET120612T-M14 MS2050	0,12	0,13	0,20
S12	SCET120612T-M14 MS2050	ACET150612TR-M14 MS2050	0,12	0,13	0,20
S13	SCET120612T-M14 MS2050	ACET150612TR-M14 MS2050	0,10	0,11	0,17
H11	SCMT120612T-M14 T350M	ACMT150612TR-M14 T350M	0,10	0,11	0,17

SMG = Seco Werkstoff Gruppe

f<sub>z</sub> = mm/Zahn

v<sub>c</sub> = m/min

a<sub>φ</sub>/D<sub>φ</sub> = %

Alle Schnittdaten sind Richtwerte

## 215/220.59-12 – Schnittdaten $v_c = (m/min)$

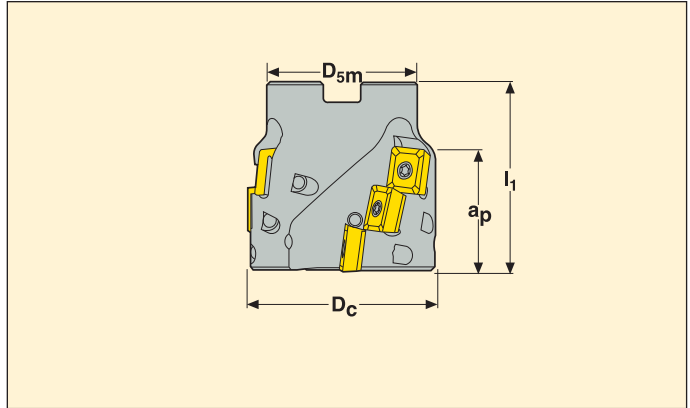
SMG	MP1500			MP2500			T350M			F40M			MK1500			MS2050		
	100%	30%	10%	100%	30%	10%	100%	30%	10%	100%	30%	10%	100%	30%	10%	100%	30%	10%
P1	125	140	145	120	130	140	115	125	135	110	120	130	—	—	—	115	125	130
P2	125	135	140	120	130	135	110	125	130	105	120	125	—	—	—	110	120	125
P3	120	130	135	115	125	130	105	120	125	100	115	120	—	—	—	105	115	120
P4	110	125	130	105	120	125	100	115	120	95	105	115	—	—	—	100	110	115
P5	110	125	130	105	120	125	100	110	120	95	105	115	—	—	—	100	110	115
P6	115	130	135	110	125	130	105	115	125	100	110	120	—	—	—	105	115	120
P7	115	125	135	110	120	130	105	115	120	95	110	115	—	—	—	100	110	115
P8	110	120	130	105	115	125	100	110	120	95	105	115	—	—	—	100	105	115
P11	115	125	130	105	120	125	100	115	120	95	105	115	—	—	—	100	110	115
M1	—	—	—	105	115	125	100	115	120	95	110	115	—	—	—	105	115	120
M2	—	—	—	95	110	115	95	105	115	90	100	110	—	—	—	100	105	110
M3	—	—	—	85	100	105	85	95	105	80	90	100	—	—	—	90	95	100
M4	—	—	—	75	90	95	75	85	95	70	80	90	—	—	—	75	80	85
M5	—	—	—	70	80	90	65	80	85	60	75	80	—	—	—	65	75	75
K1	115	125	130	110	120	125	100	115	120	95	110	115	120	135	140	110	120	125
K2	110	120	130	105	115	125	100	110	115	90	105	110	115	130	135	105	115	120
K3	100	115	120	95	110	115	90	105	110	85	95	105	110	120	130	100	110	115
K4	100	110	120	95	105	115	90	100	110	85	95	100	105	120	125	100	105	110
K5	80	90	100	75	85	95	70	80	85	60	75	80	85	100	105	75	85	90
K6	95	105	115	90	100	110	85	95	100	75	90	95	100	115	120	90	100	105
K7	90	100	110	85	95	105	80	90	95	70	85	90	95	110	115	85	95	100
S1	—	—	—	45	55	65	41	55	60	37	49	55	—	—	—	34	45	50
S2	—	—	—	37	48	55	33	43	50	30	39	46	—	—	—	28	36	42
S3	—	—	—	32	42	50	29	38	45	26	34	41	—	—	—	25	33	37
S11	—	—	—	60	70	80	55	65	75	50	65	70	—	—	—	44	55	65
S12	—	—	—	37	48	55	33	43	50	30	39	46	—	—	—	34	44	55
S13	—	—	—	29	39	46	26	35	41	24	32	37	—	—	—	30	38	45
H11	55	70	75	47	60	65	45	55	65	39	50	60	—	—	—	—	—	—

R220.69-15 – Hohe Vorschübe

Zum Nut- und Konturfräsen



- Wendeplatten-Wahl und Schnittdaten siehe Seite(n) 117-118
- Wendeplatten siehe Seite(n) 584



Best.-Nr.	Aufnahme	Abmessungen in mm				$Z_c^*$				WSP
		$a_p$	$D_c$	$D_{sm}$	$l_1$					
R220.69 -0063038-15.4H	Aufsteckfräser	38	63	62	63	4	12	0,7	7400	ACE.1506
-0080038-15.5H	Aufsteckfräser	38	80	77	63	5	15	1,2	6500	ACE.1506
-0080050-15.5H	Aufsteckfräser	50	80	77	75	5	20	1,5	6500	ACE.1506

\*Effektive Zähnezahl

## Ersatzteile

Für Fräser	Schraube f. WSP 	Schlüssel f. WSP 	Schraube 
R220.69-0063	CH9411-T09P	T09P-3	MC6S12X50
R220.69-0080	CH9411-T09P	T09P-3	MC6S16X50

Liefermöglichkeit, siehe gültige Preis- und Lagerliste

Drehmoment 5,0 Nm. Abmessungen und Drehmomentschlüssel, siehe Seite 672

## R215220.69-15XH – Wendeplattenwahl

SMG		f <sub>z</sub>		
		100%	30%	10%
P1	ACET150612TR-ME10 F40M	0,12	0,13	0,20
P2	ACET150612TR-ME10 F40M	0,12	0,13	0,20
P3	ACET150612TR-M14 F40M	0,16	0,18	0,28
P4	ACET150612TR-M14 MP2500	0,16	0,17	0,26
P5	ACET150612TR-M11 MP2500	0,12	0,13	0,20
P6	ACET150612TR-M11 MP2500	0,12	0,13	0,20
P7	ACET150612TR-M11 MP2500	0,12	0,13	0,20
P8	ACET150612TR-M11 MP2500	0,13	0,14	0,22
P11	ACMT150612TR-M14 T350M	0,16	0,17	0,26
M1	ACMT150612TR-M14 F40M	0,17	0,19	0,28
M2	ACMT150612TR-M14 F40M	0,16	0,17	0,26
M3	ACMT150612TR-M14 F40M	0,13	0,14	0,22
M4	ACMT150612TR-M14 F40M	0,11	0,12	0,18
M5	ACMT150612TR-M14 F40M	0,11	0,12	0,18
K1	ACET150612TR-M14 MK1500	0,17	0,19	0,28
K2	ACET150612TR-M14 MK1500	0,16	0,17	0,26
K3	ACET150612TR-M14 MK1500	0,16	0,17	0,26
K4	ACET150612TR-M14 MK1500	0,16	0,17	0,26
K5	ACET150612TR-MD15 MP1500	0,15	0,17	0,26
K6	ACET150630TR-MD15 MP1500	0,17	0,19	0,28
K7	ACET150630TR-MD15 MP1500	0,15	0,17	0,26
S1	ACMT150612TR-M14 T350M	0,11	0,12	0,18
S2	ACMT150612TR-M14 T350M	0,11	0,12	0,18
S3	ACMT150612TR-M14 T350M	0,10	0,11	0,17
S11	ACET150612TR-M14 MS2050	0,13	0,14	0,22
S12	ACET150612TR-M14 MS2050	0,13	0,14	0,22
S13	ACET150612TR-M14 MS2050	0,11	0,12	0,18
H11	ACMT150612TR-M14 MP2500	0,11	0,12	0,18

SMG = Seco Werkstoff Gruppe

f<sub>z</sub> = mm/Zahn

v<sub>c</sub> = m/min

a<sub>g</sub>/D<sub>c</sub> = %

Alle Schnittdaten sind Richtwerte

## R215/220.69-15XH – Schnittdaten $v_c = (m/min)$

SMG	MP1500			MP2500			MP3000			T350M			F40M			MS2050		
	100%	30%	10%	100%	30%	10%	100%	30%	10%	100%	30%	10%	100%	30%	10%	100%	30%	10%
P1	180	200	210	170	190	205	160	180	195	160	180	190	150	170	180	155	175	185
P2	175	195	210	165	185	200	155	175	190	155	175	190	145	165	180	155	170	180
P3	165	185	200	155	175	190	145	165	180	145	165	180	135	155	170	145	160	170
P4	155	175	190	145	170	180	135	160	170	135	160	170	125	145	160	135	150	160
P5	155	175	185	145	165	180	135	155	170	135	155	170	125	145	160	130	150	160
P6	165	185	195	155	175	185	140	165	175	145	165	175	135	155	165	140	160	165
P7	160	180	190	150	170	185	140	160	170	140	160	170	130	150	160	135	155	160
P8	150	175	185	145	165	175	135	155	165	135	155	165	120	145	155	130	150	155
P11	155	175	190	145	170	180	135	160	170	135	160	170	125	145	160	135	150	160
M1	—	—	—	140	165	175	135	155	170	135	155	170	130	150	165	145	160	170
M2	—	—	—	130	150	160	120	140	155	125	145	155	115	135	150	130	145	155
M3	—	—	—	110	135	145	105	125	140	105	130	140	100	120	135	115	130	135
M4	—	—	—	95	115	125	85	110	120	90	110	120	80	100	115	95	105	110
M5	—	—	—	80	100	115	75	95	105	75	95	110	70	90	100	80	90	95
K1	155	180	190	150	170	185	140	160	175	140	160	175	130	150	160	155	170	180
K2	150	170	185	140	160	175	130	150	165	130	150	165	120	140	155	145	165	170
K3	140	160	170	130	150	160	115	140	150	120	140	150	110	130	140	135	150	160
K4	135	155	170	125	145	160	115	135	150	115	135	150	105	125	140	130	145	155
K5	95	120	130	90	110	120	80	100	110	80	100	110	70	90	100	95	110	115
K6	125	145	160	115	135	150	105	125	140	105	125	140	95	115	130	120	140	145
K7	115	135	150	105	125	140	95	115	130	95	115	130	85	105	120	115	130	135
S1	—	—	—	47	60	75	41	55	65	42	55	65	38	50	60	35	45	55
S2	—	—	—	38	50	60	33	44	50	34	44	50	31	40	48	28	36	42
S3	—	—	—	33	43	50	29	38	45	30	39	46	27	35	42	26	33	38
S11	—	—	—	65	85	100	60	75	90	60	75	90	55	70	80	44	60	70
S12	—	—	—	38	49	60	33	43	50	34	44	55	31	40	48	34	45	55
S13	—	—	—	30	40	47	26	35	41	27	36	42	25	32	38	30	39	45
H11	60	80	90	49	65	75	45	60	70	47	60	75	41	55	65	—	—	—





## R235.15 – Wendeplattenwahl

SMG		$f_z$
		3%
P1	R235.15-xxx-E05 F30M	0,20
P2	R235.15-xxx-E05 F30M	0,22
P3	R235.15-xxx-E05 F30M	0,20
P4	R235.15-xxx-E05 F30M	0,20
P5	R235.15-xxx-E05 F30M	0,19
P6	R235.15-xxx-E05 F30M	0,19
P7	R235.15-xxx-E05 F30M	0,19
P8	R235.15-xxx-E05 F30M	0,20
P11	R235.15-xxx-E05 F30M	0,19
M1	R235.15-xxx-E05 F30M	0,22
M2	R235.15-xxx-E05 F30M	0,19
K1	R235.15-xxx-E05 F30M	0,22
K2	R235.15-xxx-E05 F30M	0,19
K3	R235.15-xxx-E05 F30M	0,19
K4	R235.15-xxx-E05 F30M	0,19
K5	R235.15-xxx-E05 F30M	0,17
K6	R235.15-xxx-E05 F30M	0,19
K7	R235.15-xxx-E05 F30M	0,17
S1	R235.15-xxx-E05 F30M	0,13
S2	R235.15-xxx-E05 F30M	0,13
S3	R235.15-xxx-E05 F30M	0,13
S11	R235.15-xxx-E05 F30M	0,15

SMG = Seco Werkstoff Gruppe

$f_z$  = mm/Zahn

$v_c$  = m/min

$a_e/D_c$  = % (3% nur für Durchm. 32 mm, empfohlene max  $a_e$  = 1 mm für alle Abmessungen)

Alle Schnittdaten sind Richtwerte

## R235.15 – Schnittdaten $v_c$ = (m/min)

SMG	F30M
	100%
P1	180
P2	180
P3	155
P4	135
P5	130
P6	145
P7	140
P8	130
P11	135
M1	120
M2	100
K1	140
K2	125
K3	105
K4	100
K5	60
K6	90
K7	80
S1	42
S2	34
S3	30
S11	60



## Planfräser

Fräser	WSP Typ	a <sub>p</sub> max	a <sub>p</sub> empf.	Werkstoffeignung								
					M	K	N	S				
Double Octomill	ON..05 	3,0	2,0	■	■	■	□	▣	▣	▣	▣	40°
Double Octomill	ON..09 	6,0	3,0	■	■	■	□	▣	□	■	□	40°
Octomill	OF..05 	3,5	2,5	▣	▣	▣	▣	▣	■	▣	▣	42°
Octomill	OF..07 	5,0	4,0	▣	▣	▣	▣	▣	▣	■	▣	42°
Quattromill	SE..09T3 	4,5	3,0	■	■	▣	■	■	■	▣	■	45°
Quattromill	SE..1204 	6,0	4,5	■	■	▣	■	■	▣	■	■	45°
Quattromill	SE..1505 	7,5	6,0	■	■	■	■	■	▣	■	■	45°

a <sub>p</sub> max	Maximale Schnitttiefe	Erste Wahl	■	Hochgeschw. keitsmaschine mit ger. Leistung/ Drehmoment		Geeignet für instabile Bedingungen	
a <sub>p</sub> empf.	Empfohlene Schnitttiefe für optimale Ergebnisse	Alternative	▣				
		Alternative	□	Sehr stabile Maschine mit steifer Verbindung			
		Nicht empfohlen	-				

## Planfräser

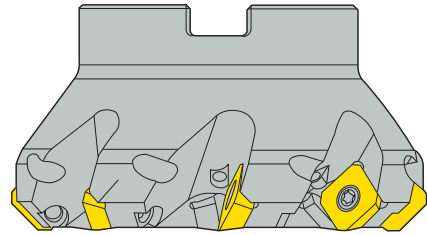
WSP	Anzahl Schneidkanten	Teilung/Einsatz	Verfügbare Fräser-Durchmesser (mm)/Zähnezahl														Siehe Seite	
			24*/25	32	40	50	63	80	100	125	160	200	250	315	400	500		
ON..05	16				4	4	5											161
			3	4		5	6	6	7	8								160, 161
					5	6	8	10	12	14								162
ON..09	16						5	6	7	8	10							165
							6	7	8	10	12	12	16	20				165
									9	12	15	20	24	30	40	50	60	166, 167
											8	10	12	16	20			168
OF..05	8			3	3	4	5	6	7	8	10							151
					4	5	6	8										152
												7						153
										6	8	10	12	16	20			153
											10	14	18		28			154
OF..07	8					4	4	5	6	8	10							144
							6	9	12	15								147
												7						145
										6	8	10	12	16				145
											10	14	18	22	28			146
SE..09T3	4		2	3	4	4	5	6	6	7								125, 126
						5	6	7	8	10								127
													8	10	12	16	20	128
									5	6	8	10		16	18			128
									6	8	10	14						129
SE..1204	4								5	6	7							132
						3	4	5	6	7	8	10						132
						4	5	6	8	10	12							133
												7	8	10	12	16	20	134
									5	6	8	10	12	16	18			134
									6	8	10	14						135
SE..1505	4						5	6	7	8	10	12						138
								7	9	10	14							139
												7	8	10	12	16	20	140
									5	6	8	10	12	16	18			140
									6	8	10	14						141

- Feste Plattensitze (x = Zähnezahl)
- Mit Kassette (x = Zähnezahl)

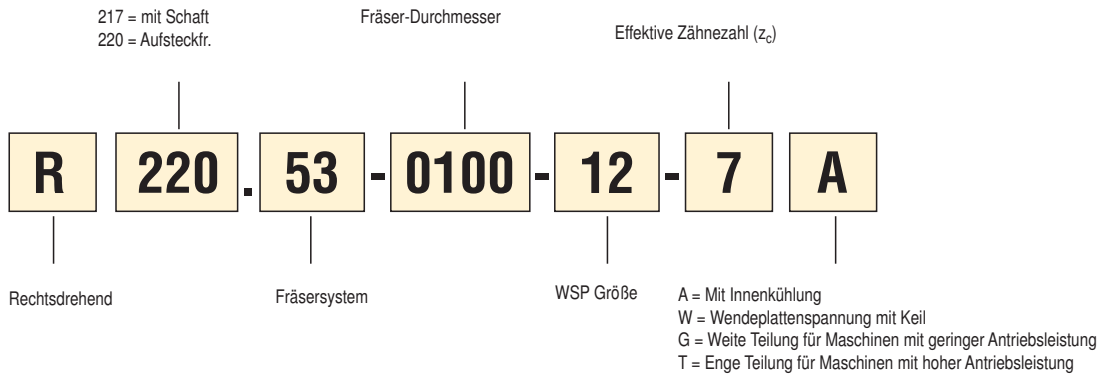
- Lösung für instabile Aufspannung und/oder instabile Bedingungen
- Erste Wahl
- Produktivität

## Fräswerkzeuge

Seco benutzt ein produktspezifisches Kennzeichnungssystem – ein ISO-System existiert nicht. Siehe nachfolgendes Beispiel.



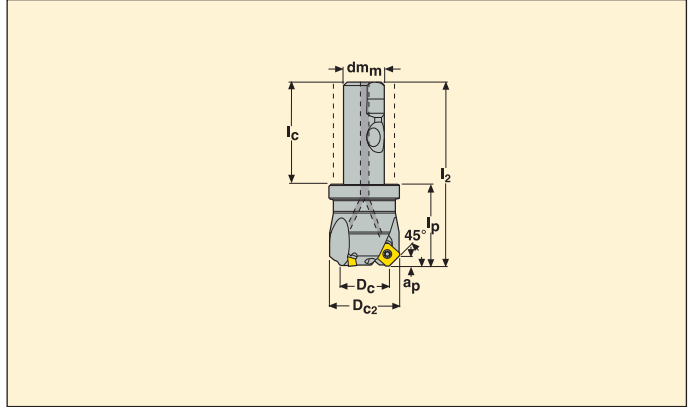
### Code-Schlüssel für Planfräser 217/220.53



## R217.53-09



- Wendeplatten-Wahl und Schnittdaten siehe Seite(n) 130-131
- Wendeplatten siehe Seite(n) 603



Best.-Nr.	Aufnahme	Abmessungen in mm											WSP
		a <sub>p</sub>	D <sub>c2</sub>	D <sub>c</sub>	dm <sub>m</sub>	l <sub>2</sub>	l <sub>p</sub>	l <sub>c</sub>					
R217.53	-2020.3S-09-2A	Seco-Weldon	4,5	30	20	20	90	40	50	2	0,3	25100	SE..09T3
	-2025.3S-09-3A	Seco-Weldon	4,5	35	25	20	90	40	50	3	0,4	22400	SE..09T3
	-2032.3S-09-4A	Seco-Weldon	4,5	42	32	20	90	40	50	4	0,4	19800	SE..09T3

## Ersatzteile

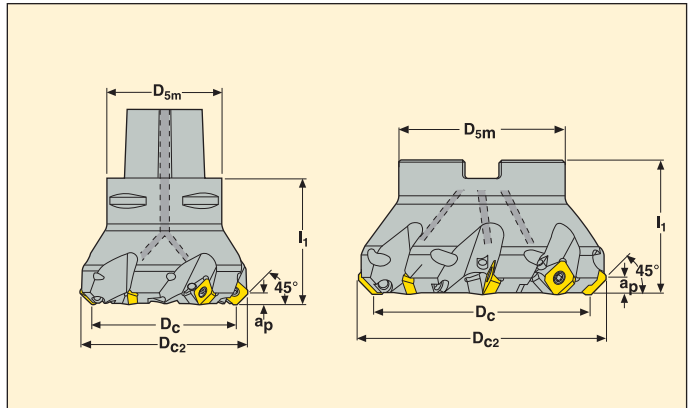
Für Fräser	Schraube f. WSP	Schlüssel f. WSP
R217.53..	C03008-T09P	T09P-3

Liefermöglichkeit siehe gültige Preis- und Lagerliste  
 Drehmoment 2,0 Nm, Drehmomentschlüssel, siehe Seite 672

## R220.53-09



- Wendeplatten-Wahl und Schnittdaten siehe Seite(n) 130-131
- Wendeplatten siehe Seite(n) 603



Teilung	Best.-Nr.	Aufnahme	Abmessungen in mm								WSP
			$a_p$	$D_c$	$D_{c2}$	$D_{sm}$	$l_1$				
Normal	R220.53 -0032-09-4A	Aufsteckfräser	4,5	32	42	35	40	4	0,3	19800	SE..09T3
	C5-R217.53 -040-09-4A	Seco-Capto	4,5	40	50	50	55	4	0,8	17700	SE..09T3
	R220.53 -0040-09-4A	Aufsteckfräser	4,5	40	50	47	40	4	0,4	17700	SE..09T3
	C5-R217.53 -050-09-5A	Seco-Capto	4,5	50	60	60	55	5	0,9	15800	SE..09T3
	R220.53 -0050-09-5A	Aufsteckfräser	4,5	50	52	47	40	5	0,5	15800	SE..09T3
	C5-R217.53 -063-09-6A	Seco-Capto	4,5	63	73	73	55	6	1,1	14100	SE..09T3
	R220.53 -0063-09-6A	Aufsteckfräser	4,5	63	73	47	40	6	0,6	14100	SE..09T3
	C5-R217.53 -080-09-6A	Seco-Capto	4,5	80	90	90	55	6	1,3	12500	SE..09T3
	R220.53 -0080-09-6A	Aufsteckfräser	4,5	80	90	62	50	6	1,2	12500	SE..09T3
	R220.53 -0100-09-7A	Aufsteckfräser	4,5	100	110	77	50	7	1,8	11200	SE..09T3

## Ersatzteile

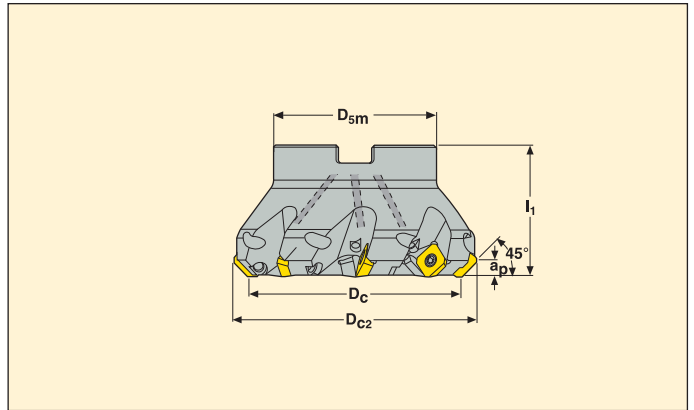
Für Fräser	Schraube f. WSP	Schlüssel f. WSP	Schraube
R220.53-0032	C03008-T09P	T09P-3	220.17-690
C5-R217.53-..	C03008-T09P	T09P-3	-
R220.53-0040-0063	C03008-T09P	T09P-3	220.17-696
R220.53-0080-0100	C03008-T09P	T09P-3	-

Liefermöglichkeit, siehe gültige Preis- und Lagerliste  
 Drehmoment 2,0 Nm. Abmessungen und Drehmomentschlüssel, siehe Seite 672

## R220.53-09



- Wendeplatten-Wahl und Schnittdaten siehe Seite(n) 130-131
- Wendeplatten siehe Seite(n) 603



Teilung	Best.-Nr.	Aufnahme	Abmessungen in mm								WSP
			ap	Dc	Dc2	Dsm	I1				
Eng	R220.53 -0040-09-5A	Aufsteckfräser	4,5	40	50	42	40	5	0,4	17700	SE..09T3
	-0050-09-6A	Aufsteckfräser	4,5	50	60	42	40	6	0,5	15800	SE..09T3
	-0063-09-7A	Aufsteckfräser	4,5	63	73	47	40	7	0,6	14100	SE..09T3
	-0080-09-8A	Aufsteckfräser	4,5	80	90	62	50	8	1,2	12500	SE..09T3
	-0100-09-10A	Aufsteckfräser	4,5	100	110	77	50	10	1,8	11200	SE..09T3

## Ersatzteile

Für Fräser	Schraube f. WSP	Schlüssel f. WSP	Schraube
R220.53-0040-0063	C03008-T09P	T09P-3	220.17-696
R220.53-0080-0100	C03008-T09P	T09P-3	-

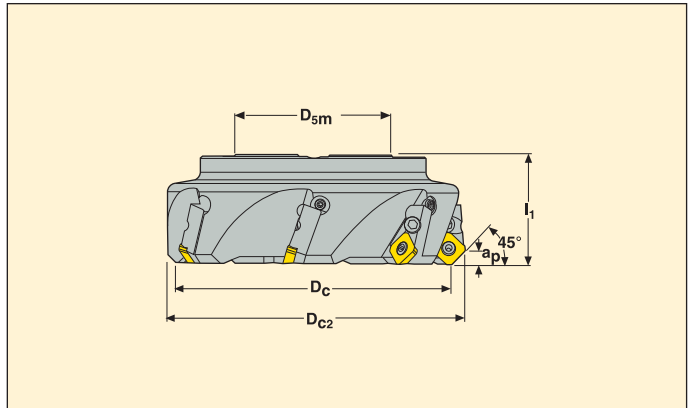
Liefermöglichkeit, siehe gültige Preis- und Lagerliste  
 Drehmoment 2,0 Nm. Abmessungen und Drehmomentschlüssel, siehe Seite 672



## R220.53-09C



- Wendeplatten-Wahl und Schnittdaten siehe Seite(n) 130-131
- Wendeplatten siehe Seite(n) 603



Teilung	Best.-Nr.	Aufnahme	Abmessungen in mm								WSP
			$a_p$	$D_c$	$D_{c2}$	$D_{sm}$	$I_1$				
Normal	R220.53 -0080-09-5C	Aufsteckfräser	4,5	80	90	62	50	5	1,7	7400	SE..09T3
	-0100-09-6C	Aufsteckfräser	4,5	100	110	77	50	6	2,5	6600	SE..09T3
	-0125-09-8C	Aufsteckfräser	4,5	125	135	90	63	8	4,2	5900	SE..09T3
	-8160-09-10C	Aufsteckfräser	4,5	160	170	90	63	10	6,6	5200	SE..09T3
	-8250-09-16C	Aufsteckfräser	4,5	250	260	130	63	16	17,2	4200	SE..09T3
	-8315-09-18C	Aufsteckfräser	4,5	315	325	225	80	18	32,8	3700	SE..09T3
Weit	R220.53 -8200-09-8C	Aufsteckfräser	4,5	200	210	130	63	8	9,4	4700	SE..09T3
	-8250-09-10C	Aufsteckfräser	4,5	250	260	130	63	10	17,1	4200	SE..09T3
	-8315-09-12C	Aufsteckfräser	4,5	315	325	225	80	12	32,6	3700	SE..09T3
	-8400-09-16C	Aufsteckfräser	4,5	400	410	225	80	16	51,2	3300	SE..09T3
	-8500-09-20C	Aufsteckfräser	4,5	500	510	225	80	20	80,7	2900	SE..09T3

## Ersatzteile

Für Fräser	Einstelllehre	Schraube f. WSP	Schlüssel f. WSP	Schraube f. Kassette	Kassette
R220.53-0080-0125	AU1114T-T15P	C03008-T09P	T09P-3	FS96018	SE09AR-53
R220.53-8160-8500	AU1114T-T15P	C03008-T09P	T09P-3	FS96018	SE09AR-53

Liefermöglichkeit, siehe gültige Preis- und Lagerliste

Drehmoment 2,0 Nm. Abmessungen und Drehmomentschlüssel, siehe Seite 672



## R220.53-09 – Wendeplattenwahl

SMG		$a_p$	$f_z$		
			100%	30%	10%
P1	SEMX09T3AFTN-ME06 MP2500	2,5	0,12	0,13	0,20
P2	SEMX09T3AFTN-ME06 MP2500	2,5	0,12	0,13	0,20
P3	SEMX09T3AFTN-ME06 MP2500	2,5	0,11	0,13	0,19
P4	SEMX09T3AFTN-ME06 MP2500	2,5	0,11	0,12	0,19
P5	SEMX09T3AFTN-ME06 MP2500	2,5	0,11	0,12	0,18
P6	SEMX09T3AFTN-M08 MP2500	2,5	0,15	0,16	0,24
P7	SEMX09T3AFTN-M08 MP2500	2,5	0,15	0,16	0,24
P8	SEEX09T3AFTN-D09 MP1500	2,5	0,17	0,19	0,28
P11	SEEX09T3AFTN-D09 MP1500	2,5	0,16	0,18	0,28
M1	SEEX09T3AFTN-ME07 MP2500	2,5	0,14	0,15	0,24
M2	SEEX09T3AFTN-ME07 MP2500	2,5	0,13	0,14	0,22
M3	SEMX09T3AFTN-M08 T350M	2,0	0,12	0,13	0,20
M4	SEMX09T3AFTN-M08 T350M	1,6	0,10	0,11	0,17
M5	SEMX09T3AFTN-M08 MM4500	1,6	0,10	0,11	0,17
K1	SEEX09T3AFTN-M08 MK1500	2,5	0,16	0,18	0,28
K2	SEEX09T3AFTN-M08 MK1500	2,5	0,15	0,16	0,24
K3	SEEX09T3AFTN-M08 MK2050	2,5	0,15	0,16	0,24
K4	SEEX09T3AFTN-M08 MK2050	2,5	0,15	0,16	0,24
K5	SEEX09T3AFTN-M08 MK2050	2,5	0,13	0,14	0,22
K6	SEEX09T3AFTN-M08 MK2050	2,5	0,15	0,16	0,24
K7	SEEX09T3AFTN-M08 MK2050	2,5	0,13	0,14	0,22
N1	SEEX09T3AFN-E04 H15	2,5	0,10	0,11	0,17
N2	SEEX09T3AFN-E04 H15	2,5	0,10	0,11	0,17
N3	SEEX09T3AFN-E04 F40M	2,5	0,10	0,11	0,17
N11	SEEX09T3AFN-E04 F40M	2,5	0,10	0,11	0,17
S1	SEEX09T3AFTN-ME07 T350M	1,6	0,090	0,10	0,15
S2	SEEX09T3AFTN-ME07 T350M	1,6	0,090	0,10	0,15
S3	SEEX09T3AFTN-ME07 T350M	1,6	0,085	0,090	0,14
S11	SEEX09T3AFN-M05 MS2050	1,9	0,075	0,080	0,12
S12	SEEX09T3AFN-M05 MS2050	1,9	0,075	0,080	0,12
S13	SEEX09T3AFN-M05 MS2050	1,6	0,065	0,070	0,11

SMG = Seco Werkstoff Gruppe

 $f_z$  = mm/Zahn $v_c$  = m/min $a_p/D_c$  = %

Alle Schnittdaten sind Richtwerte

## R220.53-09 – Schnittdaten $v_c = (m/min)$

SMG	MP1500			MP2500			MP3000			T350M			F15M			F40M		
	100%	30%	10%	100%	30%	10%	100%	30%	10%	100%	30%	10%	100%	30%	10%	100%	30%	10%
P1	335	445	530	305	415	490	325	435	510	320	430	500	385	520	610	230	315	370
P2	325	435	520	295	395	470	315	425	500	310	420	490	375	500	590	225	300	355
P3	285	380	455	260	345	410	275	375	435	270	360	430	330	435	510	195	260	310
P4	250	340	400	230	310	360	245	330	385	240	325	380	290	390	450	175	235	275
P5	240	325	380	220	295	350	235	315	370	230	310	360	275	370	440	165	225	265
P6	270	365	430	245	330	395	265	350	415	255	345	405	310	415	490	185	250	300
P7	255	345	405	230	315	375	250	330	395	240	325	385	295	395	465	175	240	285
P8	240	320	380	220	290	345	230	315	365	230	305	360	275	365	430	165	220	260
P11	250	335	395	225	305	360	240	320	380	235	315	370	285	380	450	170	230	275
M1	—	—	—	215	285	335	235	315	375	240	325	380	305	405	475	180	240	285
M2	—	—	—	175	240	285	195	260	310	195	265	310	250	335	395	150	200	240
M3	—	—	—	140	190	225	155	210	245	160	210	250	200	265	310	120	160	190
M4	—	—	—	110	145	175	120	160	190	125	160	195	155	200	240	95	125	150
M5	—	—	—	95	125	145	100	130	155	100	135	160	130	170	200	80	105	125
K1	255	345	410	235	315	370	250	335	395	245	330	390	300	395	465	180	240	280
K2	225	305	365	210	280	335	225	295	350	215	290	345	260	350	415	155	215	255
K3	190	260	305	175	240	285	190	250	300	185	245	290	220	300	350	135	180	215
K4	185	250	295	170	225	270	180	240	285	175	235	275	210	285	335	125	170	205
K5	115	150	180	105	140	165	110	145	170	105	145	170	130	175	205	80	105	125
K6	160	220	260	150	200	240	160	210	250	155	210	245	185	250	295	110	150	180
K7	145	195	230	135	180	210	140	185	220	135	185	220	165	220	260	100	135	160
N1	—	—	—	870	1175	1400	930	1250	1475	—	—	—	1125	1500	1775	660	890	1050
N2	—	—	—	710	950	1125	750	1025	1200	—	—	—	910	1200	1425	530	720	850
N3	—	—	—	470	630	750	500	680	790	—	—	—	600	810	950	355	480	570
N11	—	—	—	540	720	860	570	770	910	—	—	—	690	920	1100	405	550	650
S1	—	—	—	55	70	85	55	75	90	55	75	90	70	95	110	44	60	70
S2	—	—	—	44	60	70	45	60	70	46	60	75	60	75	90	35	47	55
S3	—	—	—	38	50	60	40	50	60	40	55	65	50	65	80	31	41	49
S11	—	—	—	75	100	120	80	105	125	80	105	125	100	130	155	60	80	95
S12	—	—	—	43	60	70	45	60	70	47	60	75	60	75	90	35	47	55
S13	—	—	—	35	46	55	36	48	55	37	49	60	46	60	70	28	38	45
H5	55	70	85	44	60	70	47	65	75	50	65	80	60	80	95	37	49	60
H8	55	75	90	47	60	75	50	65	80	55	70	85	65	80	95	39	50	60
H11	70	90	110	55	75	90	60	80	95	65	85	100	75	100	120	47	65	75
H12	110	145	175	90	120	145	100	130	155	105	140	165	125	165	190	75	100	120
H21	55	75	90	47	60	75	50	65	80	55	70	85	65	80	95	39	50	60

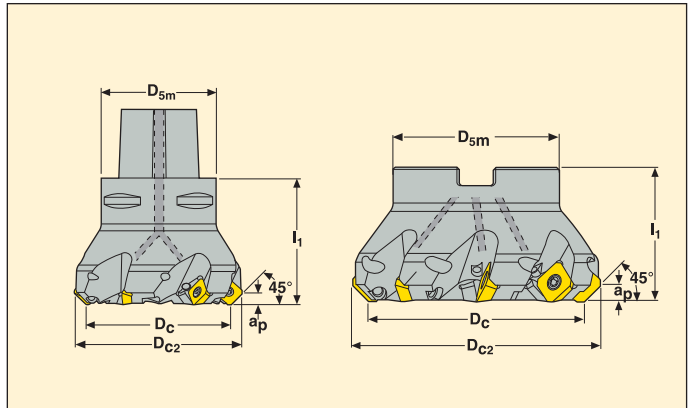
## R220.53-09 – Schnittdaten $v_c = (m/min)$

SMG	MK1500			MK2050			MM4500			MS2050		
	100%	30%	10%	100%	30%	10%	100%	30%	10%	100%	30%	10%
P1	—	—	—	300	405	480	185	255	300	240	265	280
P2	—	—	—	295	390	460	180	245	285	235	260	270
P3	—	—	—	255	340	405	160	215	250	195	210	225
P4	—	—	—	225	305	355	140	190	220	175	185	195
P5	—	—	—	215	290	345	135	180	215	160	175	180
P6	—	—	—	240	325	390	150	205	245	180	195	200
P7	—	—	—	230	310	365	140	195	230	170	185	190
P8	—	—	—	215	285	340	135	180	210	165	175	185
P11	—	—	—	220	300	355	140	185	220	165	180	185
M1	—	—	—	—	—	—	155	210	245	205	225	235
M2	—	—	—	—	—	—	130	175	205	155	170	175
M3	—	—	—	—	—	—	105	140	165	130	110	105
M4	—	—	—	—	—	—	80	110	130	70	70	75
M5	—	—	—	—	—	—	70	90	105	60	60	60
K1	335	445	530	315	420	495	—	—	—	235	260	275
K2	295	400	475	280	375	450	—	—	—	195	210	215
K3	250	335	400	235	320	380	—	—	—	165	180	180
K4	235	320	380	225	305	360	—	—	—	155	170	175
K5	145	200	230	140	185	220	—	—	—	90	95	95
K6	210	285	335	200	270	320	—	—	—	140	150	155
K7	190	255	300	180	240	280	—	—	—	115	120	125
S1	—	—	—	—	—	—	25	33	39	60	70	80
S2	—	—	—	—	—	—	20	26	32	47	55	65
S3	—	—	—	—	—	—	18	23	28	41	50	55
S11	—	—	—	—	—	—	34	46	55	80	100	115
S12	—	—	—	—	—	—	26	35	42	60	75	85
S13	—	—	—	—	—	—	21	28	34	50	60	70

## R217/220.53-12



- Wendeplatten-Wahl und Schnittdaten siehe Seite(n) 136-137
- Wendeplatten siehe Seite(n) 623



Teilung	Best.-Nr.	Aufnahme	Abmessungen in mm								WSP
			$a_p$	$D_c$	$D_{c2}$	$D_{5m}$	$l_1$				
Normal	<b>C5-R217.53 -040-12-3A</b>	Seco-Capto	6	40	52	52	55	3	0,8	16500	SE.X1204
	<b>-050-12-4A</b>	Seco-Capto	6	50	62	62	55	4	0,9	14800	SE.X1204
	<b>-063-12-5A</b>	Seco-Capto	6	63	75	75	55	5	1,1	13200	SE.X1204
	<b>-080-12-6A</b>	Seco-Capto	6	80	92	92	55	6	1,2	11700	SE.X1204
	<b>C6-R217.53 -040-12-3A</b>	Seco-Capto	6	40	52	52	63	3	1,3	16500	SE.X1204
	<b>-050-12-4A</b>	Seco-Capto	6	50	62	62	63	4	1,3	14800	SE.X1204
	<b>-063-12-5A</b>	Seco-Capto	6	63	75	75	63	5	1,0	13200	SE.X1204
	<b>-080-12-6A</b>	Seco-Capto	6	80	92	92	63	6	1,2	11700	SE.X1204
	<b>R220.53 -0040-12-3A</b>	Aufsteckfräser	6	40	52	47	40	3	0,4	16500	SE.X1204
	<b>-0050-12-4A</b>	Aufsteckfräser	6	50	62	47	40	4	0,5	14800	SE.X1204
	<b>-0063-12-5A</b>	Aufsteckfräser	6	63	75	47	40	5	0,6	13200	SE.X1204
	<b>-0080-12-6A</b>	Aufsteckfräser	6	80	92	62	50	6	1,1	11700	SE.X1204
	<b>-0100-12-7A</b>	Aufsteckfräser	6	100	112	77	50	7	1,8	10500	SE.X1204
	<b>-0125-12-8A</b>	Aufsteckfräser	6	125	137	90	63	8	1,4	9400	SE.X1204
<b>-8160-12-10</b>	Aufsteckfräser	6	160	172	90	63	10	4,6	8300	SE.X1204	
Weit	<b>R220.53 -0100-12-5A</b>	Aufsteckfräser	6	100	112	77	50	5	1,8	10500	SE.X1204
	<b>-0125-12-6A</b>	Aufsteckfräser	6	125	137	90	63	6	3,1	9400	SE.X1204
	<b>-8160-12-7</b>	Aufsteckfräser	6	160	172	90	63	7	4,6	8300	SE.X1204

## Ersatzteile

Für Fräser	Schraube f. WSP	Schlüssel f. WSP	Schraube
<b>R217.53-12</b>	C04011-T15P	T15P-4	–
<b>R220.53-0040-0063</b>	C04011-T15P	T15P-4	220.17-696
<b>R220.53-0063</b>	C04011-T15P	T15P-4	220.17-696
<b>R220.53-0080-8200</b>	C04011-T15P	T15P-4	–

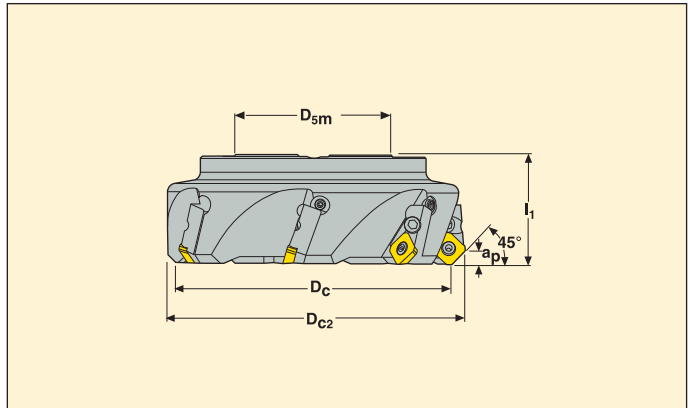
Liefermöglichkeit, siehe gültige Preis- und Lagerliste  
Drehmoment 3,5 Nm. Abmessungen und Drehmomentschlüssel, siehe Seite 672



## R220.53-12C



- Wendeplatten-Wahl und Schnittdaten siehe Seite(n) 136-137
- Wendeplatten siehe Seite(n) 623



Teilung	Best.-Nr.	Aufnahme	Abmessungen in mm								WSP
			$a_p$	$D_c$	$D_{c2}$	$D_{sm}$	$I_1$				
Normal	R220.53 -0080-12-5C	Aufsteckfräser	6	80	90	62	50	5	1,7	7400	SE.X1204
	-0100-12-6C	Aufsteckfräser	6	100	112	77	50	6	2,6	6600	SE.X1204
	-0125-12-8C	Aufsteckfräser	6	125	137	90	63	8	4,2	5900	SE.X1204
	-8160-12-10C	Aufsteckfräser	6	160	172	90	63	10	6,6	5200	SE.X1204
	-8200-12-12C	Aufsteckfräser	6	200	212	130	63	12	9,3	4700	SE.X1204
	-8250-12-16C	Aufsteckfräser	6	250	262	130	63	16	16,0	4200	SE.X1204
	-8315-12-18C	Aufsteckfräser	6	315	327	225	80	18	32,8	3700	SE.X1204
Weit	R220.53 -8160-12-7C	Aufsteckfräser	6	160	172	90	63	7	6,5	5200	SE.X1204
	-8200-12-8C	Aufsteckfräser	6	200	212	130	63	8	9,4	4700	SE.X1204
	-8250-12-10C	Aufsteckfräser	6	250	262	130	63	10	17,0	4200	SE.X1204
	-8315-12-12C	Aufsteckfräser	6	315	327	225	80	12	1,6	3700	SE.X1204
	-8400-12-16C	Aufsteckfräser	6	400	412	225	80	16	51,0	3300	SE.X1204
	-8500-12-20C	Aufsteckfräser	6	500	512	225	80	20	80,2	2900	SE.X1204

## Ersatzteile

Für Fräser	Einstellehre	Schraube f. WSP	Schlüssel f. WSP	Schraube f. Kassette	Kassette
R220.53-..	AU1114T-T15P	C04011-T15P	T15P-4	FS96018	SE12AR-53

Liefermöglichkeit, siehe gültige Preis- und Lagerliste  
 Drehmoment 3,5 Nm. Abmessungen und Drehmomentschlüssel, siehe Seite 672





## R220.53-12 – Wendeplattenwahl

SMG		$a_p$	$f_z$		
			100%	30%	10%
P1	SEMX1204AFTN-M15 MP2500	3,5	0,30	0,32	0,50
P2	SEMX1204AFTN-M15 MP2500	3,5	0,30	0,34	0,50
P3	SEMX1204AFTN-M15 MP2500	3,5	0,28	0,32	0,48
P4	SEMX1204AFTN-M15 MP2500	3,5	0,28	0,30	0,48
P5	SEMX1204AFTN-M15 MP2500	3,5	0,28	0,30	0,46
P6	SEMX1204AFTN-M15 MP2500	3,5	0,28	0,30	0,46
P7	SEMX1204AFTN-M15 T350M	3,5	0,28	0,30	0,46
P8	SEMX1204AFTN-M15 T350M	3,5	0,28	0,32	0,48
P11	SEMX1204AFTN-M15 T350M	3,5	0,28	0,30	0,46
M1	SEEX1204AFN-M10 MS2050	3,5	0,20	0,22	0,34
M2	SEEX1204AFN-M10 MS2050	3,5	0,18	0,20	0,30
M3	SEEX1204AFN-M10 MS2050	3,0	0,15	0,16	0,24
M4	SEEX1204AFN-M10 T350M	2,0	0,13	0,14	0,22
M5	SEEX1204AFTN-M14 MM4500	2,0	0,18	0,20	0,30
K1	SEMX1204AFTN-M15 MK2050	3,5	0,30	0,34	0,50
K2	SEMX1204AFTN-M15 MK2050	3,5	0,28	0,30	0,46
K3	SEMX1204AFTN-M15 MK2050	3,5	0,28	0,30	0,46
K4	SEMX1204AFTN-M15 MK2050	3,5	0,28	0,30	0,46
K5	SEMX1204AFTN-M15 MK2050	3,5	0,24	0,28	0,42
K6	SEMX1204AFTN-M15 MK2050	3,5	0,28	0,30	0,46
K7	SEMX1204AFTN-M15 T350M	3,5	0,24	0,28	0,42
N1	SEEX1204AFN-E08 H25	3,5	0,20	0,22	0,34
N2	SEEX1204AFN-E08 H25	3,5	0,20	0,22	0,34
N3	SEEX1204AFN-E08 F40M	3,5	0,20	0,22	0,34
N11	SEEX1204AFN-E08 H25	3,5	0,20	0,22	0,34
S1	SEEX1204AFTN-ME11 T350M	2,0	0,14	0,15	0,24
S2	SEEX1204AFTN-ME11 T350M	2,0	0,14	0,15	0,24
S3	SEEX1204AFTN-ME11 T350M	2,0	0,13	0,14	0,22
S11	SEEX1204AFN-M10 MS2050	2,5	0,15	0,16	0,24
S12	SEEX1204AFN-M10 MS2050	2,5	0,15	0,16	0,24
S13	SEEX1204AFN-M10 MS2050	2,0	0,13	0,14	0,22
H5	SEMX1204AFTN-MD19 MP1500	3,0	0,22	0,24	0,38
H8	SEMX1204AFTN-MD19 MP1500	2,5	0,17	0,19	0,28
H11	SEMX1204AFTN-MD19 MP1500	3,0	0,22	0,24	0,38
H12	SEMX1204AFTN-MD19 MP1500	3,0	0,22	0,24	0,38
H21	SEMX1204AFTN-MD19 MP1500	2,5	0,17	0,19	0,28

SMG = Seco Werkstoff Gruppe

 $f_z$  = mm/Zahn $v_c$  = m/min $a_e/D_c$  = %

Alle Schnittdaten sind Richtwerte

## R220.53-12 – Schnittdaten $v_c = (m/min)$

SMG	MP1020			MP1500			MP2500			MP3000			T350M			F40M		
	100%	30%	10%	100%	30%	10%	100%	30%	10%	100%	30%	10%	100%	30%	10%	100%	30%	10%
P1	225	310	360	300	410	485	265	360	425	225	305	365	230	315	370	200	275	325
P2	220	300	335	290	390	470	260	345	415	220	295	355	225	300	365	195	260	315
P3	210	260	315	255	340	410	225	305	365	190	260	305	195	265	315	170	230	275
P4	185	245	275	225	310	360	200	270	320	170	230	275	175	235	280	150	205	240
P5	175	235	265	215	295	350	190	260	310	160	220	265	165	225	270	145	195	235
P6	195	260	305	240	330	390	215	290	345	185	250	295	185	255	300	160	220	265
P7	185	245	290	230	310	370	200	275	330	175	235	280	175	240	285	155	210	250
P8	175	220	265	215	290	345	190	255	305	160	220	255	165	220	265	145	195	230
P11	180	240	280	220	300	360	195	270	320	170	230	270	170	235	275	150	205	240
M1	—	—	—	—	—	—	185	250	300	165	220	265	175	230	280	155	210	255
M2	—	—	—	—	—	—	155	210	250	135	185	220	145	195	230	130	175	210
M3	—	—	—	—	—	—	125	170	205	110	150	180	115	160	190	105	145	170
M4	—	—	—	—	—	—	100	130	160	85	115	140	90	120	145	85	110	135
M5	—	—	—	—	—	—	80	110	130	70	95	115	75	100	125	70	90	110
K1	—	—	—	230	310	375	205	275	330	175	235	280	180	240	290	155	210	250
K2	—	—	—	205	280	330	180	245	295	155	210	250	160	215	255	135	185	220
K3	—	—	—	175	235	280	155	210	250	130	180	210	135	180	215	115	160	190
K4	—	—	—	165	225	270	145	200	235	125	170	200	125	175	205	110	150	180
K5	—	—	—	105	135	165	90	120	145	75	105	125	80	105	125	70	90	110
K6	—	—	—	145	200	235	130	175	210	110	150	180	110	155	180	100	135	160
K7	—	—	—	130	175	210	115	155	185	100	135	160	100	135	160	90	120	140
N1	—	—	—	—	—	—	750	1000	1200	630	860	1000	—	—	—	570	770	910
N2	—	—	—	—	—	—	600	820	970	510	690	820	—	—	—	455	620	730
N3	—	—	—	—	—	—	400	540	650	340	465	540	—	—	—	305	415	490
N11	—	—	—	—	—	—	460	620	740	385	530	620	—	—	—	350	470	560
S1	—	—	—	—	—	—	48	65	75	40	55	65	43	55	70	39	50	60
S2	—	—	—	—	—	—	39	50	60	32	43	55	35	45	55	31	41	50
S3	—	—	—	—	—	—	34	45	55	29	38	46	30	40	48	28	37	44
S11	—	—	—	—	—	—	65	90	105	55	75	90	60	80	95	55	70	85
S12	—	—	—	—	—	—	38	50	60	33	44	50	34	46	55	31	42	50
S13	—	—	—	—	—	—	31	41	50	26	35	42	28	36	44	25	33	40
H5	—	—	—	48	65	75	39	55	60	35	47	55	37	50	60	33	44	50
H8	—	—	—	55	70	85	42	55	65	37	50	60	41	55	65	35	47	55
H11	—	—	—	60	85	100	50	70	80	45	60	70	48	65	75	42	55	65
H12	—	—	—	100	135	160	80	110	130	70	95	115	75	105	125	65	90	110
H21	—	—	—	55	70	85	42	55	65	37	50	60	41	55	65	35	47	55

## R220.53-12 – Schnittdaten $v_c = (m/min)$

SMG	MM4500			MK1500			MK2050			H25		
	100%	30%	10%	100%	30%	10%	100%	30%	10%	100%	30%	10%
P1	160	220	260	—	—	—	260	355	420	—	—	—
P2	160	210	255	—	—	—	255	340	410	—	—	—
P3	140	185	225	—	—	—	225	300	355	—	—	—
P4	125	165	195	—	—	—	195	270	315	—	—	—
P5	115	160	190	—	—	—	190	255	305	—	—	—
P6	130	180	215	—	—	—	210	290	340	—	—	—
P7	125	170	200	—	—	—	200	270	325	—	—	—
P8	115	155	185	—	—	—	190	250	300	—	—	—
P11	120	165	195	—	—	—	195	265	315	—	—	—
M1	135	180	220	—	—	—	—	—	—	—	—	—
M2	110	155	180	—	—	—	—	—	—	—	—	—
M3	90	125	150	—	—	—	—	—	—	—	—	—
M4	70	95	115	—	—	—	—	—	—	—	—	—
M5	60	80	95	—	—	—	—	—	—	—	—	—
K1	—	—	—	290	390	470	275	365	445	—	—	—
K2	—	—	—	255	350	415	245	330	395	—	—	—
K3	—	—	—	215	295	350	205	280	335	—	—	—
K4	—	—	—	205	285	335	195	265	320	—	—	—
K5	—	—	—	130	170	205	120	165	195	—	—	—
K6	—	—	—	180	250	295	175	235	280	—	—	—
K7	—	—	—	165	220	265	155	210	250	—	—	—
N1	—	—	—	—	—	—	—	—	—	740	1000	1175
N2	—	—	—	—	—	—	—	—	—	600	810	950
N3	—	—	—	—	—	—	—	—	—	400	540	640
N11	—	—	—	—	—	—	—	—	—	455	610	730
S1	22	29	35	—	—	—	—	—	—	—	—	—
S2	18	23	28	—	—	—	—	—	—	—	—	—
S3	16	21	25	—	—	—	—	—	—	—	—	—
S11	31	41	49	—	—	—	—	—	—	—	—	—
S12	23	31	38	—	—	—	—	—	—	—	—	—
S13	19	25	30	—	—	—	—	—	—	—	—	—

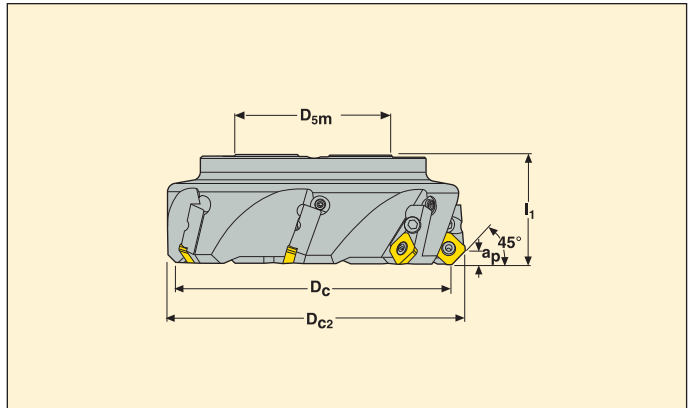




## R220.53-15C



- Wendeplatten-Wahl und Schnittdaten siehe Seite(n) 142-143
- Wendeplatten siehe Seite(n) 605



Teilung	Part No.	Aufnahme	Abmessungen in mm								WSP
			$a_p$	$D_c$	$D_{c2}$	$D_{sm}$	$l_1$				
Normal	R220.53 -0080-15-5C	Aufsteckfräser	7,5	80	96	62	50	5	1,7	7400	SE.X1505
	-0100-15-6C	Aufsteckfräser	7,5	100	116	77	50	6	2,6	6600	SE.X1505
	-0125-15-8C	Aufsteckfräser	7,5	125	141	90	63	8	4,2	5900	SE.X1505
	-8160-15-10C	Aufsteckfräser	7,5	160	176	90	63	10	6,6	5200	SE.X1505
	-8200-15-12C	Aufsteckfräser	7,5	200	216	130	63	12	9,8	4700	SE.X1505
	-8250-15-16C	Aufsteckfräser	7,5	250	260	130	63	16	17,1	4200	SE.X1505
	-8315-15-18C	Aufsteckfräser	7,5	315	331	225	80	18	38,0	3700	SE.X1505
Weit	R220.53 -8160-15-7C	Aufsteckfräser	7,5	160	176	90	63	7	6,5	5200	SE.X1505
	-8200-15-8C	Aufsteckfräser	7,5	200	216	130	63	8	9,4	4700	SE.X1505
	-8250-15-10C	Aufsteckfräser	7,5	250	266	130	63	10	17,0	4200	SE.X1505
	-8315-15-12C	Aufsteckfräser	7,5	315	331	225	80	12	32,6	3700	SE.X1505
	-8400-15-16C	Aufsteckfräser	7,5	400	416	225	80	16	58,0	3300	SE.X1505
	-8500-15-20C	Aufsteckfräser	7,5	500	516	225	80	20	91,0	2900	SE.X1505

## Ersatzteile

Für Fräser	Einstellehre	Schraube f. WSP	Schlüssel f. WSP	Schraube f. Kassette	Kassette
R220.53-..	AU1114T-T15P	C05010-T20P	T20P-4	FS96018	SE15AR-53

Liefermöglichkeit, siehe gültige Preis- und Lagerliste  
 Drehmoment 5,0 Nm. Abmessungen und Drehmomentschlüssel, siehe Seite 672



## R220.53-15 – Wendeplattenwahl

SMG		$a_p$	$f_z$		
			100%	30%	10%
P1	SEMX1505AFTN-M18 MP2500	4,5	0,34	0,36	0,55
P2	SEMX1505AFTN-M18 MP2500	4,5	0,34	0,38	0,60
P3	SEMX1505AFTN-M18 MP2500	4,5	0,32	0,36	0,55
P4	SEMX1505AFTN-M18 MP2500	4,5	0,32	0,34	0,55
P5	SEMX1505AFTN-M18 MP2500	4,5	0,32	0,34	0,50
P6	SEMX1505AFTN-M18 MP2500	4,5	0,30	0,34	0,50
P7	SEMX1505AFTN-M18 T350M	4,5	0,30	0,34	0,50
P8	SEMX1505AFTN-M18 T350M	4,5	0,32	0,36	0,55
P11	SEMX1505AFTN-M18 T350M	4,5	0,30	0,34	0,50
M1	SEEX1505AFN-M12 MS2050	4,5	0,24	0,26	0,40
M2	SEEX1505AFN-M12 MS2050	4,5	0,22	0,24	0,36
M3	SEEX1505AFTN-M17 MP2500	3,5	0,24	0,26	0,40
M4	SEEX1505AFTN-M17 T350M	2,5	0,20	0,22	0,34
M5	SEEX1505AFTN-M17 T350M	2,5	0,20	0,22	0,34
K1	SEMX1505AFTN-M18 MK2050	4,5	0,34	0,38	0,60
K2	SEMX1505AFTN-M18 MK2050	4,5	0,32	0,34	0,50
K3	SEMX1505AFTN-M18 MK2050	4,5	0,32	0,34	0,50
K4	SEMX1505AFTN-M18 MK2050	4,5	0,32	0,34	0,50
K5	SEMX1505AFTN-M18 MK2050	4,5	0,28	0,30	0,48
K6	SEMX1505AFTN-M18 MK2050	4,5	0,32	0,34	0,50
K7	SEMX1505AFTN-M18 MK2050	4,5	0,28	0,30	0,48
N1	SEEX1505AFN-E10 H25	4,5	0,26	0,28	0,44
N2	SEEX1505AFN-E10 H25	4,5	0,26	0,28	0,44
N3	SEEX1505AFN-E10 H25	4,5	0,26	0,28	0,44
N11	SEEX1505AFN-E10 H25	4,5	0,26	0,28	0,44
S1	SEEX1505AFN-M12 T350M	2,5	0,15	0,17	0,26
S2	SEEX1505AFN-M12 T350M	2,5	0,15	0,17	0,26
S3	SEEX1505AFN-M12 T350M	2,5	0,14	0,16	0,24
S11	SEEX1505AFN-M12 MS2050	3,0	0,18	0,19	0,30
S12	SEEX1505AFN-M12 MS2050	3,0	0,18	0,19	0,30
S13	SEEX1505AFN-M12 MS2050	2,5	0,15	0,17	0,26
H5	SEMX1505AFTN-MD20 MP1500	3,5	0,24	0,26	0,40
H8	SEMX1505AFTN-MD20 MP1500	3,0	0,18	0,20	0,30
H11	SEMX1505AFTN-MD20 MP1500	3,5	0,24	0,26	0,40
H12	SEMX1505AFTN-MD20 MP1500	3,5	0,24	0,26	0,40
H21	SEMX1505AFTN-MD20 MP1500	3,0	0,18	0,20	0,30

SMG = Seco Werkstoff Gruppe

 $f_z$  = mm/Zahn $v_c$  = m/min $a_e/D_c$  = %

Alle Schnittdaten sind Richtwerte

## R220.53-15 – Schnittdaten $v_c = (m/min)$

SMG	MP1500			MP2500			MP3000			T350M			F40M			MK1500		
	100%	30%	10%	100%	30%	10%	100%	30%	10%	100%	30%	10%	100%	30%	10%	100%	30%	10%
P1	280	385	455	245	340	405	220	295	350	215	295	355	185	255	305	—	—	—
P2	270	365	435	240	325	385	210	290	340	210	285	335	185	245	290	—	—	—
P3	240	320	385	210	285	340	185	250	300	185	250	295	160	215	255	—	—	—
P4	210	290	335	185	255	300	165	225	265	160	225	260	140	195	225	—	—	—
P5	200	275	330	180	245	295	160	215	255	155	215	255	135	185	225	—	—	—
P6	230	310	375	205	275	330	180	240	285	180	240	290	155	210	250	—	—	—
P7	215	290	350	195	260	310	170	230	270	170	225	270	145	195	235	—	—	—
P8	200	270	320	180	240	285	155	210	255	155	210	250	135	180	215	—	—	—
P11	210	285	340	185	250	305	165	220	260	165	220	265	140	190	230	—	—	—
M1	—	—	—	175	235	275	160	215	255	160	220	260	145	200	235	—	—	—
M2	—	—	—	145	195	235	135	180	210	135	185	220	120	165	200	—	—	—
M3	—	—	—	115	160	190	110	145	175	110	145	175	100	135	160	—	—	—
M4	—	—	—	90	125	150	85	115	135	85	115	140	80	105	125	—	—	—
M5	—	—	—	75	105	125	70	95	115	70	95	115	65	85	105	—	—	—
K1	215	290	345	190	260	305	170	230	270	165	225	265	145	195	230	270	365	430
K2	190	260	315	170	230	280	150	205	240	145	200	245	130	175	210	240	330	395
K3	160	220	265	145	195	235	130	175	205	125	170	205	110	150	180	200	280	335
K4	155	210	255	135	185	225	120	165	195	120	165	195	105	140	170	195	265	320
K5	95	130	155	85	115	135	75	100	120	75	100	120	65	90	105	120	165	190
K6	135	185	225	120	165	200	110	145	170	105	145	175	90	125	150	170	235	280
K7	125	165	195	110	150	175	95	130	150	95	130	150	80	110	130	155	210	245
N1	—	—	—	690	940	1125	610	820	1000	—	—	—	520	710	850	—	—	—
N2	—	—	—	560	760	900	495	660	810	—	—	—	425	580	680	—	—	—
N3	—	—	—	370	510	600	330	440	540	—	—	—	280	385	455	—	—	—
N11	—	—	—	425	580	690	375	510	610	—	—	—	320	440	520	—	—	—
S1	—	—	—	45	60	70	40	55	65	40	55	65	36	49	60	—	—	—
S2	—	—	—	36	48	60	32	43	50	32	43	50	29	39	47	—	—	—
S3	—	—	—	32	43	50	28	38	45	29	38	46	26	35	42	—	—	—
S11	—	—	—	60	85	100	55	75	90	55	75	90	50	65	80	—	—	—
S12	—	—	—	35	48	60	32	43	50	32	43	50	29	39	47	—	—	—
S13	—	—	—	29	39	47	26	34	41	26	35	42	24	31	38	—	—	—
H5	45	60	75	36	49	60	33	45	55	35	47	55	30	41	49	—	—	—
H8	50	65	80	40	55	65	36	48	60	38	50	60	33	44	55	—	—	—
H11	60	80	95	47	65	75	43	60	70	45	60	70	39	50	65	—	—	—
H12	95	125	150	75	100	120	70	95	110	70	95	115	65	85	100	—	—	—
H21	50	65	80	40	55	65	36	48	60	38	50	60	33	44	55	—	—	—

## R220.53-15 – Schnittdaten $v_c = (m/min)$

SMG	MK1500			MK2050			MS2050			H25		
	100%	30%	10%	100%	30%	10%	100%	30%	10%	100%	30%	10%
P1	—	—	—	245	335	400	250	320	365	—	—	—
P2	—	—	—	235	320	380	245	315	355	—	—	—
P3	—	—	—	210	280	335	220	270	310	—	—	—
P4	—	—	—	185	250	295	190	240	270	—	—	—
P5	—	—	—	175	240	290	185	230	260	—	—	—
P6	—	—	—	200	270	325	205	260	290	—	—	—
P7	—	—	—	190	255	305	195	245	275	—	—	—
P8	—	—	—	175	235	280	185	225	260	—	—	—
P11	—	—	—	185	245	300	190	235	270	—	—	—
M1	—	—	—	—	—	—	215	275	310	—	—	—
M2	—	—	—	—	—	—	180	225	255	—	—	—
M3	—	—	—	—	—	—	140	170	190	—	—	—
M4	—	—	—	—	—	—	110	125	140	—	—	—
M5	—	—	—	—	—	—	90	105	115	—	—	—
K1	270	365	430	255	345	410	245	315	360	—	—	—
K2	240	330	395	225	310	375	220	280	315	—	—	—
K3	200	280	335	190	265	315	185	235	265	—	—	—
K4	195	265	320	185	250	300	180	225	255	—	—	—
K5	120	165	190	115	155	180	110	135	150	—	—	—
K6	170	235	280	160	220	265	155	200	225	—	—	—
K7	155	210	245	145	200	235	140	175	195	—	—	—
N1	—	—	—	—	—	—	—	—	—	670	920	1075
N2	—	—	—	—	—	—	—	—	—	540	740	870
N3	—	—	—	—	—	—	—	—	—	365	495	580
N11	—	—	—	—	—	—	—	—	—	415	570	670
S1	—	—	—	—	—	—	39	50	60	—	—	—
S2	—	—	—	—	—	—	31	40	48	—	—	—
S3	—	—	—	—	—	—	28	36	44	—	—	—
S11	—	—	—	—	—	—	49	70	80	40	55	65
S12	—	—	—	—	—	—	37	50	60	31	42	50
S13	—	—	—	—	—	—	33	43	50	—	—	—
H5	—	—	—	—	—	—	—	—	—	—	—	—
H8	—	—	—	—	—	—	—	—	—	—	—	—
H11	—	—	—	—	—	—	—	—	—	—	—	—
H12	—	—	—	—	—	—	—	—	—	—	—	—
H21	—	—	—	—	—	—	—	—	—	—	—	—



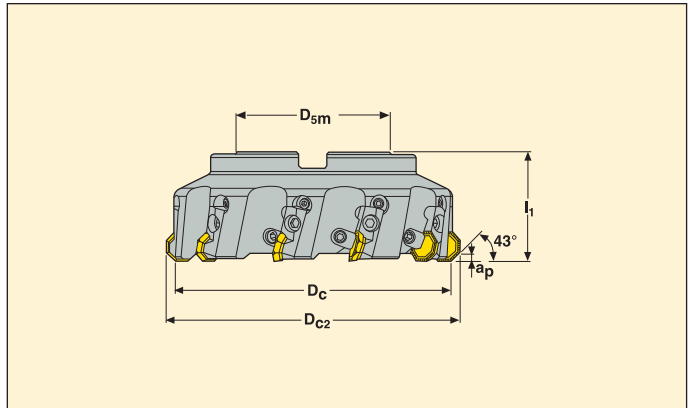




## Octomill 220.43-07C/CG



- Wendeplatten-Wahl und Schnittdaten siehe Seite(n) 148-150
- Wendeplatten siehe Seite(n) 594



Teilung	Best.-Nr.	Aufnahme	Abmessungen in mm								WSP
			$a_p$	$D_c$	$D_{c2}$	$D_{sm}$	$l_1$				
Normal	R220.43 -0100-07C	Aufsteckfräser	5	100	112	77	50	6	2,3	4300	OFE.070405
	-0125-07C	Aufsteckfräser	5	125	137	90	63	8	3,6	3800	OFE.070405
	-8160-07C	Aufsteckfräser	5	160	172	90	63	10	5,7	3300	OFE.070405
	-8200-07C	Aufsteckfräser	5	200	212	130	63	12	8,3	3000	OFE.070405
	-8250-07C	Aufsteckfräser	5	250	262	130	63	16	14,3	2700	OFE.070405
Weit	R220.43 -8160-07CG	Aufsteckfräser	5	160	172	90	63	7	5,8	3300	OFE.070405

## Ersatzteile

Für Fräser	Schraube f. Keil	Schlüssel f. Keil	Einstellehre	WSP-Keil	Schraube f. Kassette	Kassette	Schraube
R220.43-0100	LD8020-T25P	T25P-4	AU1114T-T15P	CW0810	FS96018	OF07AR	220.17-694
R220.43-0125-8500	LD8020-T25P	T25P-4	AU1114T-T15P	CW0810	FS96018	OF07AR	-

Liefermöglichkeit, siehe gültige Preis- und Lagerliste  
 Drehmoment 6,0 Nm. Abmessungen und Drehmomentschlüssel, siehe Seite 672



## R220.43-07 – Wendeplattenwahl

SMG		$a_p$	$f_z$		
			100%	30%	10%
P1	OFMR070405TR-ME13 MP2500	3,0	0,26	0,30	0,44
P2	OFMR070405TR-ME13 MP2500	3,0	0,28	0,30	0,46
P3	OFMR070405TR-ME13 MP2500	3,0	0,26	0,28	0,44
P4	OFMR070405TR-M15 MP2500	3,0	0,30	0,32	0,48
P5	OFMR070405TR-M15 MP2500	3,0	0,28	0,32	0,48
P6	OFMR070405TR-M15 MP2500	3,0	0,28	0,30	0,48
P7	OFMR070405TR-M15 T350M	3,0	0,28	0,30	0,48
P8	OFMR070405TR-M15 T350M	3,0	0,30	0,32	0,50
P11	OFMR070405TR-M15 T350M	3,0	0,28	0,30	0,48
M1	OFMR070405TR-ME13 MP2500	3,0	0,28	0,30	0,46
M2	OFMR070405TR-ME13 MP2500	3,0	0,24	0,28	0,42
M3	OFMR070405TR-ME13 MP2500	2,5	0,20	0,22	0,34
M4	OFMR070405TR-ME13 T350M	1,8	0,17	0,19	0,28
M5	OFER070405TN-M16 MM4500	1,8	0,20	0,22	0,34
K1	OFER070405TN-M16 MK2050	3,0	0,32	0,34	0,55
K2	OFER070405TN-M16 MK2050	3,0	0,28	0,32	0,48
K3	OFER070405TN-M16 MK2050	3,0	0,28	0,32	0,48
K4	OFER070405TN-M16 MK2050	3,0	0,28	0,32	0,48
K5	OFMR070405TR-M15 MK1500	3,0	0,26	0,28	0,44
K6	OFMR070405TR-M15 MK1500	3,0	0,28	0,32	0,48
K7	OFMR070405TR-M15 MK1500	3,0	0,26	0,28	0,44
N1	OFER070405N-E07 H15	3,0	0,19	0,20	0,32
N2	OFER070405N-E07 H15	3,0	0,19	0,20	0,32
N3	OFER070405N-E07 F15M	3,0	0,19	0,20	0,32
N11	OFER070405N-E07 F15M	3,0	0,19	0,20	0,32
S1	OFMR070405TR-ME13 T350M	1,8	0,17	0,19	0,28
S2	OFMR070405TR-ME13 T350M	1,8	0,17	0,19	0,28
S3	OFMR070405TR-ME13 T350M	1,8	0,16	0,18	0,26
S11	OFMR070405TR-ME13 F40M	2,0	0,20	0,22	0,34
S12	OFMR070405TR-ME13 F40M	2,0	0,20	0,22	0,34
S13	OFMR070405TR-ME13 F40M	1,8	0,17	0,19	0,28
H5	OFEN070405TN-D18 MP1500	2,5	0,22	0,24	0,36
H8	OFEN070405TN-D18 MP1500	2,0	0,17	0,18	0,28
H11	OFEN070405TN-D18 MP1500	2,5	0,22	0,24	0,36
H12	OFEN070405TN-D18 MP1500	2,5	0,22	0,24	0,36
H21	OFEN070405TN-D18 MP1500	2,0	0,17	0,18	0,28

SMG = Seco Werkstoff Gruppe

 $f_z$  = mm/Zahn $v_c$  = m/min $a_e/D_c$  = %

Alle Schnittdaten sind Richtwerte

## R220.43-07 – Schnittdaten $v_c = (m/min)$

SMG	MP1500			MP2500			MP3000			F15M			F40M			MK1500		
	100%	30%	10%	100%	30%	10%	100%	30%	10%	100%	30%	10%	100%	30%	10%	100%	30%	10%
P1	285	380	460	255	340	405	270	365	430	330	435	520	190	255	310	—	—	—
P2	275	370	435	240	330	385	265	355	415	315	420	500	185	250	290	—	—	—
P3	240	325	385	215	290	340	230	305	360	275	370	430	160	220	260	—	—	—
P4	210	285	345	185	255	305	205	270	325	240	325	390	140	195	230	—	—	—
P5	205	275	330	185	245	290	195	265	310	235	310	370	140	185	220	—	—	—
P6	230	315	370	205	280	325	220	295	345	265	355	415	155	210	245	—	—	—
P7	220	295	345	195	260	310	205	280	325	250	335	395	145	200	235	—	—	—
P8	200	275	325	180	245	295	190	255	305	230	310	365	135	185	215	—	—	—
P11	210	290	335	190	255	300	200	270	320	245	325	380	145	195	225	—	—	—
M1	—	—	—	175	235	275	200	265	310	255	340	405	150	200	235	—	—	—
M2	—	—	—	145	195	235	165	220	260	210	280	335	125	165	200	—	—	—
M3	—	—	—	120	160	190	130	175	205	170	225	265	100	135	160	—	—	—
M4	—	—	—	95	125	145	105	135	160	130	175	205	80	105	125	—	—	—
M5	—	—	—	80	105	125	85	110	135	110	145	170	65	85	105	—	—	—
K1	215	295	345	190	260	305	210	280	325	250	335	400	145	200	230	270	370	430
K2	195	260	310	175	230	275	185	250	295	225	295	350	130	175	210	245	325	390
K3	165	220	265	145	195	235	155	210	250	190	250	300	110	150	175	210	275	330
K4	160	210	250	140	185	225	150	200	235	180	240	285	105	140	170	200	265	315
K5	95	130	155	85	115	135	90	120	145	110	145	175	65	85	105	120	165	195
K6	140	185	220	125	165	195	130	180	210	160	210	250	95	125	150	175	230	280
K7	125	165	195	110	150	175	115	155	185	140	190	220	85	110	130	155	210	245
N1	—	—	—	700	950	1150	770	1025	1225	920	1250	1450	530	720	870	—	—	—
N2	—	—	—	570	770	920	620	820	990	740	1000	1175	430	580	700	—	—	—
N3	—	—	—	380	510	620	415	550	660	495	670	790	285	385	465	—	—	—
N11	—	—	—	435	580	700	475	620	750	570	770	900	330	440	530	—	—	—
S1	—	—	—	45	60	70	48	65	75	60	80	95	37	49	60	—	—	—
S2	—	—	—	36	49	60	39	50	60	49	65	75	30	39	47	—	—	—
S3	—	—	—	32	43	50	34	44	55	43	55	70	26	35	41	—	—	—
S11	—	—	—	65	85	100	65	90	105	85	115	135	50	70	80	—	—	—
S12	—	—	—	37	49	60	39	50	60	49	65	80	30	40	47	—	—	—
S13	—	—	—	29	39	46	31	41	49	39	50	60	24	32	38	—	—	—
H5	46	60	75	37	49	60	40	55	65	50	70	80	31	41	49	—	—	—
H8	50	65	80	40	55	65	43	55	65	55	70	85	33	44	55	—	—	—
H11	60	80	95	48	65	75	50	70	80	65	85	105	40	55	65	—	—	—
H12	95	125	150	75	100	125	85	110	130	105	140	165	65	85	100	—	—	—
H21	50	65	80	40	55	65	43	55	65	55	70	85	33	44	55	—	—	—

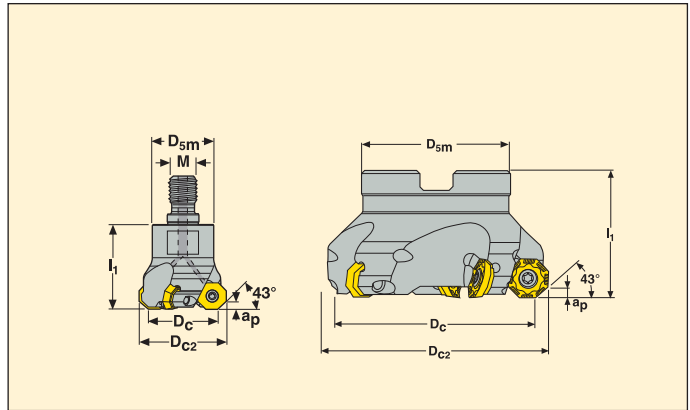
R220.43-07 – Schnittdaten  $v_c = (m/min)$ 

SMG	MK2050			MM4500			H15			MP1020		
	100%	30%	10%	100%	30%	10%	100%	30%	10%	100%	30%	10%
P1	250	335	400	155	205	250	—	—	—	240	305	375
P2	240	325	380	150	200	235	—	—	—	215	300	335
P3	210	285	335	130	175	210	—	—	—	200	275	315
P4	185	250	300	115	155	185	—	—	—	175	240	290
P5	180	240	285	110	150	180	—	—	—	185	230	275
P6	200	275	320	125	170	200	—	—	—	210	280	310
P7	190	260	305	120	160	190	—	—	—	195	260	290
P8	175	240	280	110	150	175	—	—	—	170	230	265
P11	185	250	295	115	155	185	—	—	—	190	255	285
M1	—	—	—	130	175	205	—	—	—	—	—	—
M2	—	—	—	110	145	170	—	—	—	—	—	—
M3	—	—	—	90	120	140	—	—	—	—	—	—
M4	—	—	—	70	90	110	—	—	—	—	—	—
M5	—	—	—	55	75	90	—	—	—	—	—	—
K1	255	350	410	—	—	—	—	—	—	—	—	—
K2	235	310	370	—	—	—	—	—	—	—	—	—
K3	195	260	315	—	—	—	—	—	—	—	—	—
K4	190	250	300	—	—	—	—	—	—	—	—	—
K5	115	155	180	—	—	—	—	—	—	—	—	—
K6	165	220	265	—	—	—	—	—	—	—	—	—
K7	145	200	235	—	—	—	—	—	—	—	—	—
N1	—	—	—	—	—	—	730	990	1150	—	—	—
N2	—	—	—	—	—	—	590	800	930	—	—	—
N3	—	—	—	—	—	—	395	530	620	—	—	—
N11	—	—	—	—	—	—	450	610	710	—	—	—
S1	—	—	—	21	28	33	—	—	—	—	—	—
S2	—	—	—	17	22	27	—	—	—	—	—	—
S3	—	—	—	15	20	23	—	—	—	—	—	—
S11	—	—	—	29	39	46	—	—	—	—	—	—
S12	—	—	—	22	30	36	—	—	—	—	—	—
S13	—	—	—	18	24	28	—	—	—	—	—	—
H3	—	—	—	—	—	—	—	—	—	—	—	—
H5	—	—	—	—	—	—	—	—	—	—	—	—
H7	—	—	—	—	—	—	—	—	—	—	—	—
H8	—	—	—	—	—	—	—	—	—	—	—	—
H11	—	—	—	—	—	—	—	—	—	—	—	—
H12	—	—	—	—	—	—	—	—	—	—	—	—
H21	—	—	—	—	—	—	—	—	—	—	—	—
H31	—	—	—	—	—	—	—	—	—	—	—	—

## Octomill 220.43-05



- Wendeplatten-Wahl und Schnittdaten siehe Seite(n) 155 - 156
- Wendeplatten siehe Seite(n) 593



Teilung	Best.-Nr.	Aufnahme	Abmessungen in mm									WSP
			ap	Dc	Dc2	Dsm	M	I1				
Normal	R217.43 -1632.RE-05.3A	Combimaster	3,5	32	40	30	M16	40	3	0,3	14800	OFEX/OFMT05
	-1642.RE-05.3A	Combimaster	3,5	42	50	30	M16	40	3	0,3	13000	OFEX/OFMT05
	R220.43 -0032-05	Aufsteckfräser	3,5	32	41	35	-	40	3	0,2	14800	OFEX/OFMT05
	-0040-05	Aufsteckfräser	3,5	40	49	35	-	40	3	0,3	13200	OFEX/OFMT05
	-0050-05	Aufsteckfräser	3,5	50	59	47	-	40	4	0,4	11900	OFEX/OFMT05
	-0063-05	Aufsteckfräser	3,5	63	72	47	-	40	5	0,6	10600	OFEX/OFMT05
	-0080-05	Aufsteckfräser	3,5	80	89	62	-	50	6	1,1	9400	OFEX/OFMT05
	-0100-05	Aufsteckfräser	3,5	100	109	77	-	50	7	1,8	8400	OFEX/OFMT05
	-0125-05	Aufsteckfräser	3,5	125	134	90	-	63	8	3,3	7500	OFEX/OFMT05
	-8160-05	Aufsteckfräser	3,5	160	169	90	-	63	10	5,1	6600	OFEX/OFMT05

## Ersatzteile

Für Fräser	Schraube f. WSP	Schlüssel f. WSP	Schraube
R217.43-..	C04008-T15P	T15P-3	-
R220.43-0032	C04008-T15P	T15P-3	220.17-690
R220.43-0040	C04008-T15P	T15P-3	TCEI0825
R220.43-0050-0063	C04008-T15P	T15P-3	220.17-692
R220.43-0080-0160	C04008-T15P	T15P-3	-

Liefermöglichkeit, siehe gültige Preis- und Lagerliste

Drehmoment 3,5 Nm. Abmessungen und Drehmomentschlüssel, siehe Seite 672

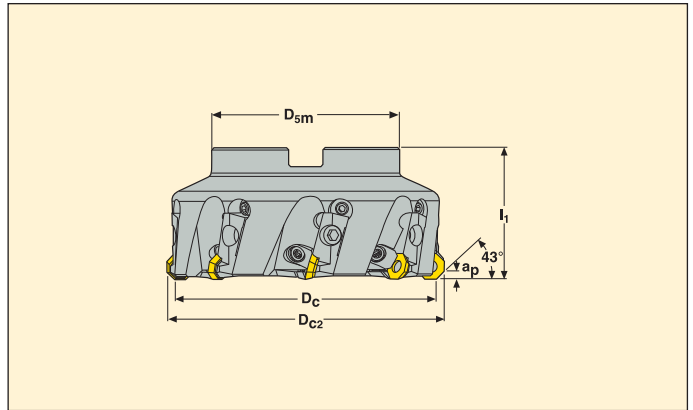




## Octomill 220.43-05C



- Wendeplatten-Wahl und Schnittdaten siehe Seite(n) 155 - 156
- Wendeplatten siehe Seite(n) 593



Teilung	Best.-Nr.	Aufnahme	Abmessungen in mm								WSP
			$a_p$	$D_c$	$D_{c2}$	$D_{5m}$	$I_1$				
Normal	R220.43 -0100-05C	Aufsteckfräser	3,5	100	109	77	50	6	2,5	4300	OFEX05T305
	-0125-05C	Aufsteckfräser	3,5	125	134	90	63	8	3,7	3800	OFEX05T305
	-8160-05C	Aufsteckfräser	3,5	160	169	90	63	10	5,8	3300	OFEX05T305
	-8200-05C	Aufsteckfräser	3,5	200	209	130	63	12	8,4	3000	OFEX05T305
	-8250-05C	Aufsteckfräser	3,5	250	259	130	63	16	14,3	2700	OFEX05T305
	-8315-05C	Aufsteckfräser	3,5	315	324	225	80	20	28,0	2400	OFEX05T305
Weit	R220.43 -8160-05CG	Aufsteckfräser	3,5	160	169	90	63	7	5,9	3300	OFEX05T305

## Ersatzteile

Für Fräser	Schraube f. Keil	Einstellehre	Schlüssel	WSP-Keil	Schraube f. Kassette	Kassette	Schraube
R220.43-0100	LD8020-T25P	AU1114T-T15P	T25P-4	CW0810	FS96018	OF05AR	220.17-694
R220.43-0125-8160C/CG	LD8020-T25P	AU1114T-T15P	T25P-4	CW0810	FS96018	OF05AR	-

Liefermöglichkeit, siehe gültige Preis- und Lagerliste  
 Drehmoment 3,5 Nm. Abmessungen und Drehmomentschlüssel, siehe Seite 672



## R220.43-05 – Wendeplattenwahl

SMG		$a_p$	$f_z$		
			100%	30%	10%
P1	OFEX05T305TN-M08 F40M	2,0	0,16	0,18	0,28
P2	OFEX05T305TN-ME07 F40M	2,0	0,15	0,16	0,24
P3	OFEX05T305TN-ME07 F40M	2,0	0,14	0,15	0,24
P4	OFEX05T305TN-M08 F40M	2,0	0,16	0,17	0,26
P5	OFEX05T305TN-M08 F40M	2,0	0,15	0,17	0,26
P6	OFEX05T305TN-M08 F40M	2,0	0,15	0,16	0,26
P7	OFEX05T305TN-M08 MP2500	2,0	0,15	0,16	0,26
P8	OFEX05T305TN-M08 MP2500	2,0	0,16	0,17	0,26
P11	OFEX05T305TN-M08 MP2500	2,0	0,15	0,16	0,26
M1	OFEX05T305TN-ME07 T350M	2,0	0,15	0,16	0,24
M2	OFEX05T305TN-ME07 T350M	2,0	0,13	0,15	0,22
M3	OFEX05T305TN-ME07 T350M	1,7	0,11	0,12	0,18
M4	OFEX05T305TN-ME07 T350M	1,3	0,095	0,10	0,16
M5	OFEX05T305TN-ME07 T350M	1,3	0,095	0,10	0,16
K1	OFEX05T305TN-M08 MK1500	2,0	0,17	0,18	0,28
K2	OFEX05T305TN-M08 MK1500	2,0	0,15	0,17	0,26
K3	OFEX05T305TN-M08 MK1500	2,0	0,15	0,17	0,26
K4	OFEX05T305TN-M08 MK1500	2,0	0,15	0,17	0,26
K5	OFEX05T305TN-D09 MP1500	2,0	0,15	0,17	0,26
K6	OFEX05T305TN-D09 MP1500	2,0	0,17	0,19	0,28
K7	OFEX05T305TN-D09 MP1500	2,0	0,15	0,17	0,26
N1	OFEX05T305N-E04 H15	2,0	0,11	0,12	0,18
N2	OFEX05T305N-E04 H15	2,0	0,11	0,12	0,18
N3	OFEX05T305N-E04 F15M	2,0	0,11	0,12	0,18
N11	OFEX05T305N-E04 F15M	2,0	0,11	0,12	0,18
S1	OFEX05T305TN-ME07 F40M	1,3	0,095	0,10	0,16
S2	OFEX05T305TN-ME07 F40M	1,3	0,095	0,10	0,16
S3	OFEX05T305TN-ME07 F40M	1,3	0,085	0,095	0,14
S11	OFEX05T305TN-ME07 F40M	1,4	0,11	0,12	0,18
S12	OFEX05T305TN-ME07 F40M	1,4	0,11	0,12	0,18
S13	OFEX05T305TN-ME07 F40M	1,3	0,095	0,10	0,16
H5	OFEX05T305TN-D09 MP1500	1,7	0,12	0,13	0,19
H8	OFEX05T305TN-D09 MP1500	1,4	0,090	0,095	0,15
H11	OFEX05T305TN-D09 MP1500	1,7	0,12	0,13	0,19
H12	OFEX05T305TN-D09 MP1500	1,7	0,12	0,13	0,19
H21	OFEX05T305TN-D09 MP1500	1,4	0,090	0,095	0,15

SMG = Seco Werkstoff Gruppe

$f_z$  = mm/Zahn

$v_c$  = m/min

$a_p/D_c$  = %

Alle Schnittdaten sind Richtwerte

R220.43-05 – Schnittdaten  $v_c = (\text{m/min})$ 

SMG	MP1500			MP2500			MK1500			F15M			T350M			F40M		
	100%	30%	10%	100%	30%	10%	100%	30%	10%	100%	30%	10%	100%	30%	10%	100%	30%	10%
P1	330	445	530	305	405	475	—	—	—	375	490	580	265	350	415	270	355	420
P2	320	430	510	295	395	465	—	—	—	360	480	560	255	345	405	260	345	410
P3	280	375	445	255	345	405	—	—	—	315	415	490	225	300	355	225	300	355
P4	250	330	390	225	305	360	—	—	—	275	365	435	195	265	310	200	265	320
P5	240	315	380	220	290	340	—	—	—	265	350	415	190	250	300	195	255	305
P6	270	355	425	245	330	385	—	—	—	300	400	465	215	285	335	215	290	340
P7	255	335	400	230	310	360	—	—	—	285	375	440	200	270	315	205	275	320
P8	235	315	370	215	290	340	—	—	—	265	350	415	190	250	300	190	255	295
P11	245	325	390	225	300	350	—	—	—	275	365	425	195	265	305	200	265	310
M1	—	—	—	210	285	335	—	—	—	290	385	455	195	265	310	210	280	330
M2	—	—	—	175	230	275	—	—	—	240	315	370	165	215	255	175	230	275
M3	—	—	—	140	190	225	—	—	—	190	250	295	130	175	210	140	185	220
M4	—	—	—	110	145	170	—	—	—	145	190	225	100	135	160	105	145	170
M5	—	—	—	90	120	145	—	—	—	120	160	190	85	110	135	90	120	140
K1	255	340	400	230	310	370	330	440	520	285	380	445	200	270	320	205	275	325
K2	225	300	360	210	275	325	295	390	460	255	335	390	180	240	285	185	240	290
K3	190	255	305	175	230	275	250	330	390	215	280	330	155	200	240	155	205	245
K4	185	245	290	170	220	260	240	315	370	205	270	315	145	195	230	150	195	235
K5	115	150	175	100	135	165	145	195	230	125	165	195	90	120	140	90	120	140
K6	160	215	255	150	195	230	210	275	325	180	235	280	130	170	200	130	170	205
K7	145	190	225	130	175	210	185	245	295	160	210	250	115	150	180	115	155	180
N1	—	—	—	850	1150	1350	—	—	—	1050	1400	1675	—	—	—	760	1025	1200
N2	—	—	—	690	920	1100	—	—	—	860	1150	1350	—	—	—	610	820	970
N3	—	—	—	460	610	730	—	—	—	570	760	900	—	—	—	410	550	640
N11	—	—	—	520	700	840	—	—	—	650	870	1025	—	—	—	465	630	740
S1	—	—	—	55	70	85	—	—	—	70	90	105	47	65	75	50	65	80
S2	—	—	—	43	55	65	—	—	—	55	70	85	38	50	60	40	55	65
S3	—	—	—	38	50	60	—	—	—	48	65	75	34	44	50	36	47	55
S11	—	—	—	75	100	120	—	—	—	95	125	150	65	90	105	70	95	110
S12	—	—	—	43	55	70	—	—	—	55	75	85	39	50	60	40	55	65
S13	—	—	—	34	45	55	—	—	—	44	60	70	31	40	48	32	43	50
H5	55	70	85	44	60	70	—	—	—	60	75	90	43	55	65	43	55	65
H8	55	75	90	47	60	75	—	—	—	60	80	95	45	60	70	45	60	70
H11	65	90	105	55	75	90	—	—	—	75	95	115	55	70	85	55	70	85
H12	100	135	160	85	115	135	—	—	—	110	145	175	80	110	130	80	110	130
H21	55	75	90	47	60	75	—	—	—	60	80	95	45	60	70	45	60	70



## R220.43-07S – Wendeplattenwahl

SMG		$a_p$	$f_z$		
			100%	30%	10%
P1	OFMT070405TN-ME13 MP2500	3,0	0,26	0,30	0,44
P2	OFMT070405TN-ME13 MP2500	3,0	0,28	0,30	0,46
P3	OFMT070405TN-M15 MP2500	3,0	0,30	0,32	0,50
P4	OFMT070405TN-M15 MP2500	3,0	0,30	0,32	0,48
P5	OFMT070405TN-M15 MP2500	3,0	0,28	0,32	0,48
P6	OFMT070405TN-M15 MP2500	3,0	0,28	0,30	0,48
P7	OFMT070405TN-M15 MP2500	3,0	0,28	0,30	0,48
P8	OFMT070405TN-M15 MP2500	3,0	0,30	0,32	0,50
P11	OFMT070405TN-M15 MP2500	3,0	0,28	0,30	0,48
M1	OFMT070405TN-ME13 MP2500	3,0	0,28	0,30	0,46
M2	OFMT070405TN-ME13 MP2500	3,0	0,24	0,28	0,42
M3	OFMT070405TN-ME13 MP2500	2,5	0,20	0,22	0,34
M4	OFMT070405TN-ME13 MM4500	1,8	0,17	0,19	0,30
M5	OFMT070405TN-ME13 MM4500	1,8	0,17	0,19	0,30
K1	OFET070405TN-M16 MK1500	3,0	0,32	0,34	0,55
K2	OFET070405TN-M16 MK1500	3,0	0,28	0,32	0,48
K3	OFET070405TN-M16 MK1500	3,0	0,28	0,32	0,48
K4	OFET070405TN-M16 MK1500	3,0	0,28	0,32	0,48
K5	OFEW070405TN-D18 MP1500	3,0	0,30	0,32	0,48
K6	OFEW070405TN-D18 MP1500	3,0	0,32	0,36	0,55
K7	OFEW070405TN-D18 MP1500	3,0	0,30	0,32	0,48
N1	OFMT070405TN-ME13 F40M	3,0	0,34	0,38	0,60
N2	OFMT070405TN-ME13 F40M	3,0	0,34	0,38	0,60
N3	OFMT070405TN-ME13 F40M	3,0	0,34	0,38	0,60
N11	OFMT070405TN-ME13 F40M	3,0	0,34	0,38	0,60
S1	OFMT070405TN-ME13 F40M	1,8	0,17	0,19	0,30
S2	OFMT070405TN-ME13 F40M	1,8	0,17	0,19	0,30
S3	OFMT070405TR-ME13 T350M	1,8	0,16	0,18	0,26
S11	OFMT070405TN-ME13 F40M	2,0	0,20	0,22	0,34
S12	OFMT070405TN-ME13 F40M	2,0	0,20	0,22	0,34
S13	OFMT070405TN-ME13 F40M	1,8	0,17	0,19	0,30
H5	OFEW070405TN-D18 MP1500	2,5	0,22	0,24	0,36
H8	OFEW070405TN-D18 MP1500	2,0	0,17	0,18	0,28
H11	OFEW070405TN-D18 MP1500	2,5	0,22	0,24	0,36
H12	OFEW070405TN-D18 MP1500	2,5	0,22	0,24	0,36
H21	OFEW070405TN-D18 MP1500	2,0	0,17	0,18	0,28

SMG = Seco Werkstoff Gruppe

 $f_z$  = mm/Zahn $v_c$  = m/min $a_e/D_c$  = %

Alle Schnittdaten sind Richtwerte

## R220.43-07S – Schnittdaten $v_c = (m/min)$

SMG	MP1500			MP2500			T350M			F40M			MM4500		
	100%	30%	10%	100%	30%	10%	100%	30%	10%	100%	30%	10%	100%	30%	10%
P1	280	380	445	260	345	415	265	355	425	250	335	395	190	250	300
P2	270	370	435	250	340	395	255	345	410	245	330	380	180	240	290
P3	235	320	385	220	295	350	225	300	355	210	280	335	155	215	250
P4	210	285	340	190	260	310	195	265	320	190	250	300	140	185	225
P5	200	270	320	185	250	300	190	255	305	180	245	285	135	180	215
P6	225	305	360	210	285	335	215	290	340	200	275	320	150	205	240
P7	215	285	340	200	270	315	205	275	320	190	260	300	145	195	225
P8	200	270	320	185	250	295	190	255	300	175	235	280	130	180	210
P11	210	280	330	195	260	305	200	265	310	185	250	295	140	190	220
M1	—	—	—	180	245	285	195	265	315	195	265	305	155	210	245
M2	—	—	—	150	200	240	165	220	260	160	220	255	130	170	205
M3	—	—	—	125	165	195	135	180	210	130	175	205	105	140	165
M4	—	—	—	95	125	150	105	140	165	100	135	160	80	110	130
M5	—	—	—	80	105	125	85	115	135	85	110	135	70	90	105
K1	215	290	345	195	270	315	200	270	325	195	260	300	—	—	—
K2	190	255	305	180	235	285	185	240	290	170	230	270	—	—	—
K3	165	220	260	150	200	240	155	205	245	145	195	230	—	—	—
K4	155	210	245	145	190	230	145	195	235	135	185	220	—	—	—
K5	95	130	155	85	120	140	90	120	145	85	115	135	—	—	—
K6	135	185	220	125	170	200	130	170	205	120	165	190	—	—	—
K7	120	165	195	110	150	180	115	155	180	110	145	170	—	—	—
N1	—	—	—	720	970	1175	—	—	—	710	940	1125	—	—	—
N2	—	—	—	580	790	950	—	—	—	570	760	910	—	—	—
N3	—	—	—	390	520	630	—	—	—	380	500	610	—	—	—
N11	—	—	—	445	600	720	—	—	—	435	580	690	—	—	—
S1	—	—	—	46	60	75	49	65	75	48	60	75	25	33	39
S2	—	—	—	37	50	60	39	50	60	38	50	60	20	27	32
S3	—	—	—	33	44	50	34	45	55	34	44	55	18	23	28
S11	—	—	—	65	85	105	65	90	105	65	85	105	35	46	55
S12	—	—	—	38	50	60	39	50	60	38	50	60	27	35	42
S13	—	—	—	30	40	48	32	42	49	31	40	49	22	29	34
H5	46	60	75	38	50	60	43	55	70	40	55	65	—	—	—
H8	49	65	80	41	55	65	46	60	70	42	55	65	—	—	—
H11	60	80	95	49	65	80	55	75	85	50	70	80	—	—	—
H12	95	125	150	80	105	125	90	120	140	80	110	130	—	—	—
H21	49	65	80	41	55	65	46	60	70	42	55	65	—	—	—

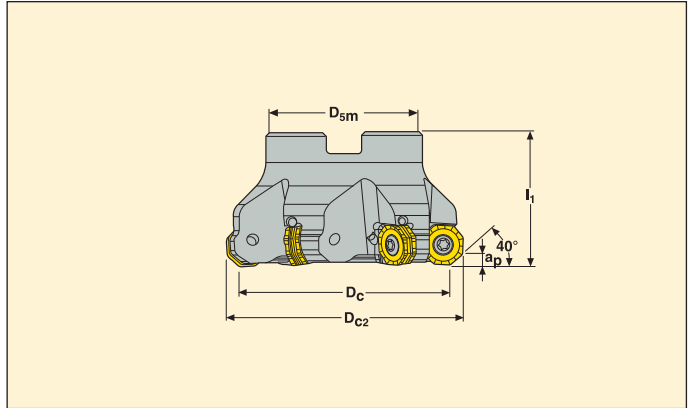




## Double Octomill™ 220.48-05



- Wendeplatten-Wahl und Schnittdaten siehe Seite(n) 163 - 164
- Wendeplatten siehe Seite(n) 596



Teilung	Best.-Nr.	Aufnahme	Abmessungen in mm								WSP
			ap	Dc	Dc2	Dsm	l1				
Normal	R220.48 -0050-05-04SA	Aufsteckfräser	3	50	58,35	47	40	4	0,4	14400	ON.U05
	-0063-05-05SA	Aufsteckfräser	3	63	71,35	47	40	5	0,6	12800	ON.U05
	-0080-05-06SA	Aufsteckfräser	3	80	88,35	62	50	6	1,2	11400	ON.U05
	-0100-05-07SA	Aufsteckfräser	3	100	108,35	77	50	7	1,8	10200	ON.U05
	-0125-05-08SA	Aufsteckfräser	3	125	133,35	90	63	8	3,4	9100	ON.U05
Normal+	R220.48 -0040-05-04SA	Aufsteckfräser	3	40	48,35	35	40	4	0,3	16100	ON.U05
	-0050-05-05SA	Aufsteckfräser	3	50	58,35	47	40	5	0,4	14400	ON.U05
	-0063-05-06SA	Aufsteckfräser	3	63	71,35	47	40	6	0,6	12800	ON.U05

## Ersatzteile

Für Fräser	Schraube f. WSP	Schlüssel f. WSP	Schraube
R220.48-0040	C04009-T15P	T15P-3	TCEI0825
R220.48-0050-0063	C04009-T15P	T15P-3	220.17-692
R220.48-0080-0125	C04009-T15P	T15P-3	-

Liefermöglichkeit, siehe gültige Preis- und Lagerliste  
 Drehmoment 3,5 Nm. Abmessungen und Drehmomentschlüssel, siehe Seite 672



## R220.48-05 – Wendeplattenwahl

SMG		$a_p$	$f_z$		
			100%	30%	10%
P1	ONMU050410ANTN-M10 MP2500	1,8	0,22	0,24	0,36
P2	ONMU050410ANTN-M10 MP2500	1,8	0,22	0,24	0,38
P3	ONMU050410ANTN-M10 MP2500	1,8	0,22	0,22	0,36
P4	ONMU050410ANTN-M10 MP2500	1,8	0,20	0,22	0,34
P5	ONMU050410ANTN-M10 MP2500	1,8	0,20	0,22	0,34
P6	ONMU050410ANTN-M10 MP2500	1,8	0,20	0,22	0,34
P7	ONMU050410ANTN-M10 MP2500	1,8	0,20	0,22	0,34
P8	ONMU050410ANTN-M10 MP1500	1,8	0,22	0,22	0,36
P11	ONMU050410ANTN-M10 MP1500	1,8	0,20	0,22	0,34
M1	ONMU050410ANTN-ME10 MS2050	1,8	0,22	0,24	0,38
M2	ONMU050410ANTN-ME10 MS2050	1,8	0,20	0,22	0,34
M3	ONMU050410ANTN-ME10 MS2050	1,4	0,16	0,18	0,28
M4	ONMU050410ANTN-M10 T350M	1,1	0,14	0,15	0,24
M5	ONMU050410ANTN-M10 MM4500	1,1	0,14	0,15	0,24
K1	ONMU050410ANTN-M10 MK2050	1,8	0,22	0,24	0,38
K2	ONMU050410ANTN-M10 MK2050	1,8	0,20	0,22	0,34
K3	ONMU050410ANTN-M10 MK2050	1,8	0,20	0,22	0,34
K4	ONMU050410ANTN-M10 MK2050	1,8	0,20	0,22	0,34
K5	ONMU050410ANTN-M10 MK2050	1,8	0,18	0,20	0,30
K6	ONMU050410ANTN-M10 MK2050	1,8	0,20	0,22	0,34
K7	ONMU050410ANTN-M10 MK2050	1,8	0,18	0,20	0,30
N1	ONMU050410ANTN-ME10 F40M	1,8	0,28	0,30	0,48
N2	ONMU050410ANTN-ME10 F40M	1,8	0,28	0,30	0,48
N3	ONMU050410ANTN-ME10 F40M	1,8	0,28	0,30	0,48
N11	ONMU050410ANTN-ME10 F40M	1,8	0,28	0,30	0,48
S1	ONMU050410ANTN-ME10 F40M	1,1	0,14	0,15	0,24
S2	ONMU050410ANTN-ME10 F40M	1,1	0,14	0,15	0,24
S3	ONMU050410ANTN-ME10 F40M	1,1	0,13	0,14	0,22
S11	ONMU050410ANTN-ME10 MS2050	1,3	0,16	0,18	0,28
S12	ONMU050410ANTN-ME10 MS2050	1,3	0,16	0,18	0,28
S13	ONMU050410ANTN-ME10 MS2050	1,1	0,14	0,15	0,24
H5	ONMU050410ANTN-M10 MP1500	1,4	0,14	0,15	0,22
H8	ONMU050410ANTN-M10 MP1500	1,3	0,11	0,11	0,18
H11	ONMU050410ANTN-M10 MP1500	1,4	0,14	0,15	0,22
H12	ONMU050410ANTN-M10 MP1500	1,4	0,14	0,15	0,22
H21	ONMU050410ANTN-M10 MP1500	1,3	0,11	0,11	0,18

SMG = Seco Werkstoff Gruppe

$f_z$  = mm/Zahn

$v_c$  = m/min

$a_p/D_c$  = %

Alle Schnittdaten sind Richtwerte

## R220.48-05 – Schnittdaten $v_c = (m/min)$

SMG	MP1020			MP1500			MP2500			MP3000			T350M			F40M		
	100%	30%	10%	100%	30%	10%	100%	30%	10%	100%	30%	10%	100%	30%	10%	100%	30%	10%
P1	320	390	440	315	425	510	280	375	450	265	355	425	245	325	390	210	285	340
P2	310	380	415	310	415	485	275	365	430	260	345	410	240	320	375	205	280	325
P3	265	345	370	265	365	425	235	325	375	220	305	355	205	280	325	180	245	285
P4	255	305	330	240	320	380	215	285	335	200	270	320	185	250	295	160	215	255
P5	240	290	315	230	305	360	205	270	320	190	255	305	175	235	280	155	205	245
P6	270	325	355	255	345	405	230	305	360	215	290	340	200	265	315	175	230	275
P7	255	305	335	245	325	385	215	290	340	205	270	320	185	250	295	165	220	260
P8	225	290	310	225	305	355	195	270	315	185	255	300	170	235	275	150	205	240
P11	250	300	325	235	315	375	210	280	330	200	265	315	180	245	290	160	210	250
M1	—	—	—	—	—	—	195	265	310	195	260	305	185	245	290	165	225	265
M2	—	—	—	—	—	—	165	220	260	160	215	255	150	205	240	140	185	220
M3	—	—	—	—	—	—	130	175	205	130	170	205	125	165	195	110	150	175
M4	—	—	—	—	—	—	105	135	160	100	135	160	95	130	150	85	115	135
M5	—	—	—	—	—	—	85	115	135	85	110	130	80	105	125	75	95	115
K1	—	—	—	245	330	385	215	290	340	205	275	325	190	255	295	165	220	260
K2	—	—	—	215	290	345	195	260	305	180	245	290	170	225	265	145	195	230
K3	—	—	—	185	245	290	165	220	260	155	205	245	140	190	225	125	165	195
K4	—	—	—	175	235	280	155	210	245	145	195	235	135	180	215	120	160	185
K5	—	—	—	110	145	170	95	125	150	90	120	145	85	110	130	70	95	115
K6	—	—	—	155	205	245	135	185	215	130	175	205	120	160	190	105	140	165
K7	—	—	—	140	185	220	120	165	195	115	155	185	105	140	170	90	125	145
N1	—	—	—	—	—	—	800	1075	1250	750	1025	1200	—	—	—	600	820	960
N2	—	—	—	—	—	—	640	870	1025	610	820	970	—	—	—	485	660	770
N3	—	—	—	—	—	—	430	580	680	405	550	640	—	—	—	325	440	510
N11	—	—	—	—	—	—	490	660	780	465	630	740	—	—	—	370	500	590
S1	—	—	—	—	—	—	50	65	80	47	65	75	45	60	70	41	55	65
S2	—	—	—	—	—	—	40	55	65	38	50	60	36	48	55	33	44	50
S3	—	—	—	—	—	—	35	47	55	33	44	50	32	42	50	29	38	45
S11	—	—	—	—	—	—	70	90	110	65	85	105	60	80	95	55	75	90
S12	—	—	—	—	—	—	40	55	65	38	50	60	36	47	55	33	43	50
S13	—	—	—	—	—	—	32	43	50	30	41	48	29	38	45	26	35	41
H5	—	—	—	50	65	80	41	55	65	40	55	65	39	50	60	34	45	55
H8	—	—	—	55	70	85	43	60	70	42	55	65	41	55	65	36	48	55
H11	—	—	—	65	85	105	50	70	85	50	70	80	50	65	80	43	60	70
H12	—	—	—	105	140	165	85	110	135	80	110	130	80	110	130	70	95	110
H21	—	—	—	55	70	85	43	60	70	42	55	65	41	55	65	36	48	55

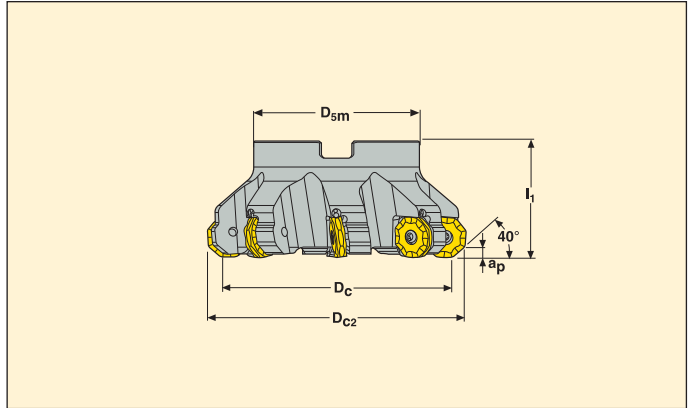
## R220.48-05 – Schnittdaten $v_c = (m/min)$

SMG	MK1500			MK2050			MM4500			MS2050		
	100%	30%	10%	100%	30%	10%	100%	30%	10%	100%	30%	10%
P1	—	—	—	275	370	440	170	230	275	255	315	350
P2	—	—	—	270	360	425	170	225	265	250	305	340
P3	—	—	—	230	320	370	145	200	230	215	265	295
P4	—	—	—	210	280	330	130	175	205	190	230	255
P5	—	—	—	200	265	315	125	165	195	180	220	245
P6	—	—	—	225	300	355	140	185	220	205	250	275
P7	—	—	—	210	285	335	130	175	210	195	235	260
P8	—	—	—	195	265	310	120	165	195	180	220	245
P11	—	—	—	205	275	325	130	170	205	190	230	250
M1	—	—	—	—	—	—	145	195	225	215	270	300
M2	—	—	—	—	—	—	120	160	190	180	215	240
M3	—	—	—	—	—	—	95	130	150	135	160	175
M4	—	—	—	—	—	—	75	100	120	100	115	125
M5	—	—	—	—	—	—	65	85	100	85	95	105
K1	305	410	485	290	390	455	—	—	—	250	310	345
K2	275	365	430	260	345	410	—	—	—	220	270	295
K3	230	310	365	220	290	345	—	—	—	185	225	250
K4	220	295	350	210	280	330	—	—	—	180	215	240
K5	135	180	215	130	170	205	—	—	—	105	130	140
K6	195	260	305	185	245	290	—	—	—	155	190	210
K7	175	230	275	165	220	260	—	—	—	135	165	180
N1	—	—	—	—	—	—	—	—	—	—	—	—
N2	—	—	—	—	—	—	—	—	—	—	—	—
N3	—	—	—	—	—	—	—	—	—	—	—	—
N11	—	—	—	—	—	—	—	—	—	—	—	—
S1	—	—	—	—	—	—	23	31	36	41	55	60
S2	—	—	—	—	—	—	18	25	29	33	44	50
S3	—	—	—	—	—	—	16	22	26	30	39	45
S11	—	—	—	—	—	—	32	42	50	55	70	85
S12	—	—	—	—	—	—	25	33	39	42	55	65
S13	—	—	—	—	—	—	20	26	31	36	47	55
H5	—	—	—	—	—	—	—	—	—	—	—	—
H8	—	—	—	—	—	—	—	—	—	—	—	—
H11	—	—	—	—	—	—	—	—	—	—	—	—
H12	—	—	—	—	—	—	—	—	—	—	—	—
H21	—	—	—	—	—	—	—	—	—	—	—	—

## Double Octomill™ 220.48-09



- Wendeplatten-Wahl und Schnittdaten siehe Seite(n) 169 - 170
- Wendeplatten siehe Seite(n) 596



Teilung	Best.-Nr.	Aufnahme	Abmessungen in mm								WSP
			ap	Dc	Dc2	Dsm	l1				
Normal	R220.48 -0063-09-05SA	Aufsteckfräser	6	63	78	47	40	5	0,5	4900	ON.U09
	-0080-09-06SA	Aufsteckfräser	6	80	95	62	50	6	1,0	4400	ON.U09
	-0100-09-07SA	Aufsteckfräser	6	100	115	77	50	7	1,6	3900	ON.U09
	-0125-09-08SA	Aufsteckfräser	6	125	140	90	63	8	2,9	3500	ON.U09
	-8160-09-10S	Aufsteckfräser	6	160	175	90	63	10	4,2	3100	ON.U09
	-8200-09-12S	Aufsteckfräser	6	200	215	130	63	12	5,4	2700	ON.U09
	-8250-09-16S	Aufsteckfräser	6	250	265	130	63	16	13,0	2500	ON.U09
	-8315-09-20S	Aufsteckfräser	6	315	330	225	80	20	27,1	2200	ON.U09
Normal+	R220.48 -0063-09-06SA	Aufsteckfräser	6	63	78	47	40	6	0,5	4900	ON.U09
	-0080-09-07SA	Aufsteckfräser	6	80	95	62	50	7	1,0	4400	ON.U09
	-0100-09-08SA	Aufsteckfräser	6	100	115	77	50	8	1,6	3900	ON.U09
	-0125-09-10SA	Aufsteckfräser	6	125	140	90	63	10	3,0	3500	ON.U09
	-8160-09-12S	Aufsteckfräser	6	160	175	90	63	12	4,4	3100	ON.U09

## Ersatzteile

Für Fräser	Schraube f. WSP	Schlüssel f. WSP	Schraube
R220.48-0063	C05013-T20P	T20P-4	220.17-692
R220.48-0080-0125	C05013-T20P	T20P-4	–
R220.48-8160	C05013-T20P	T20P-4	–
R220.48-8200	C05013-T20P	T20P-2D	–
R220.48-8250-8315	C05013-T20P	T20P-4	–

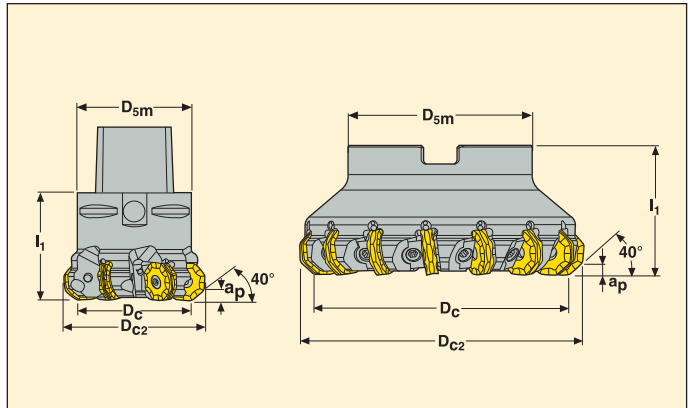
Liefermöglichkeit, siehe gültige Preis- und Lagerliste

Drehmoment 6,0 Nm. Abmessungen und Drehmomentschlüssel, siehe Seite 672

## Double Octomill™ 217.48-09



- Wendeplatten-Wahl und Schnittdaten siehe Seite(n) 169 - 170
- Wendeplatten siehe Seite(n) 596



Teilung	Best.-Nr.	Aufnahme	Abmessungen in mm								WSP
			$a_p$	$D_c$	$D_{c2}$	$D_{5m}$	$l_1$				
Eng	C6-R217.48 -080-09-09M	Seco-Capto	6	80	95	63	63	9	2,3	4400	ON.U09
	C8-R217.48 -100-09-12M	Seco-Capto	6	100	115	80	80	12	4,5	3900	ON.U09
	R220.48 -0080-09-09M	Aufsteckfräser	6	80	95	62	50	9	1,2	4400	ON.U09
	-0100-09-12M	Aufsteckfräser	6	100	115	77	50	12	1,9	3900	ON.U09
	-0125-09-15M	Aufsteckfräser	6	125	140	90	63	15	3,4	3500	ON.U09
	-8160-09-20M	Aufsteckfräser	6	160	175	90	63	20	4,8	3100	ON.U09
	-8200-09-24M	Aufsteckfräser	6	200	215	130	63	24	6,0	2700	ON.U09
	-8200-09-28M	Aufsteckfräser	6	200	215	130	63	28	5,9	2700	ON.U09
	-8250-09-30M	Aufsteckfräser	6	250	265	130	63	30	14,1	2500	ON.U09
	-8315-09-40M	Aufsteckfräser	6	315	330	225	80	40	28,6	2200	ON.U09

## Ersatzteile

Für Fräser	Kit f. Keil	Schlüssel
C6-C8-217.48..M	CW0816-RHA	T20P-4
R220.48-09M	CW0816-RHA	T20P-4
R220.48-09M	CW0816-RHA	T20P-4

Liefermöglichkeit, siehe gültige Preis- und Lagerliste  
Drehmoment 6,0 Nm. Abmessungen und Drehmomentschlüssel, siehe Seite 672

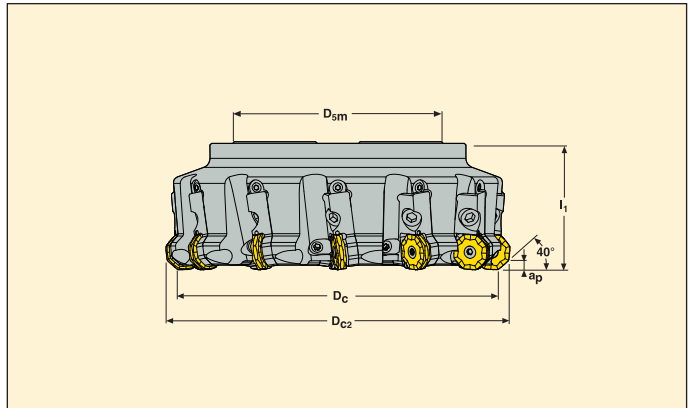




## Double Octomill™ 220.48-09CS



- Wendeplatten-Wahl und Schnittdaten siehe Seite(n) 163 - 164
- Wendeplatten siehe Seite(n) 596



Teilung	Best.-Nr.	Aufnahme	Abmessungen in mm								WSP
			a <sub>p</sub>	D <sub>c</sub>	D <sub>c2</sub>	D <sub>5m</sub>	l <sub>1</sub>				
Normal	<b>R220.48</b> -0125-09-08CS	Aufsteckfräser	6	125	140	90	63	8	4,9	9100	ON.U09
	-8160-09-10CS	Aufsteckfräser	6,0	160,0	175,0	130,0	80,0	10	7,6	3100	ON.U09
	-8200-09-12CS	Aufsteckfräser	6,0	200,0	215,0	160,0	80,0	12	10,5	2700	ON.U09
	-8250-09-16CS	Aufsteckfräser	6,0	250,0	265,0	200,0	80,0	16	19,6	2500	ON.U09
	-8315-09-20CS	Aufsteckfräser	6,0	315,0	330,0	270,0	80,0	20	35,5	2200	ON.U09
	<b>L220.48</b> -0125-09-08CS	Aufsteckfräser	6,0	125,0	140,0	90,0	80,0	8	4,9	3500	ON.U09
	-8160-09-10CS	Aufsteckfräser	6,0	160,0	175,0	130,0	80,0	10	7,6	3100	ON.U09
	-8200-09-12CS	Aufsteckfräser	6,0	200,0	215,0	160,0	80,0	12	10,5	2700	ON.U09
	-8250-09-16CS	Aufsteckfräser	6,0	250,0	265,0	200,0	80,0	16	19,6	2500	ON.U09

## Ersatzteile

Für Fräser	Schraube f. Keil	Pratze	Einstellehre	Schraube f. WSP	Schlüssel f. WSP	Schraube f. Kassette	Kassette (R)	Kassette (L)
L220.48	LD8020-T25P	CW0810	AU1114T-T15P	C05013-T20P	T15P-4	FS98030	-	ON09AL
R220.48	LD8020-T25P	CW0810	AU1114T-T15P	C05013-T20P	T15P-4	FS98030	ON09AR	-

Liefermöglichkeit, siehe gültige Preis- und Lagerliste

Drehmoment 6,0 Nm. Abmessungen und Drehmomentschlüssel, siehe Seite 672

## R220.48-09 – Wendepplattenwahl

SMG		$a_p$	$f_z$		
			100%	30%	10%
P1	ONMU090520ANTN-M12 MP2500	3,5	0,26	0,28	0,44
P2	ONMU090520ANTN-M12 MP2500	3,5	0,26	0,30	0,44
P3	ONMU090520ANTN-M12 MP2500	3,5	0,26	0,28	0,42
P4	ONMU090520ANTN-M12 MP2500	3,5	0,24	0,28	0,42
P5	ONMU090520ANTN-M12 MP2500	3,5	0,24	0,26	0,40
P6	ONMU090520ANTN-M12 MP2500	3,5	0,24	0,26	0,40
P7	ONMU090520ANTN-M12 T350M	3,5	0,24	0,26	0,40
P8	ONMU090520ANTN-M12 T350M	3,5	0,26	0,28	0,42
P11	ONMU090520ANTN-M12 T350M	3,5	0,24	0,26	0,40
M1	ONMU090520ANTN-ME12 MS2050	3,5	0,26	0,30	0,44
M2	ONMU090520ANTN-ME12 MS2050	3,5	0,24	0,26	0,40
M3	ONMU090520ANTN-ME12 T350M	3,0	0,19	0,22	0,32
M4	ONMU090520ANTN-ME12 T350M	2,0	0,17	0,19	0,28
M5	ONMU090520ANTN-ME12 MM4500	2,0	0,17	0,19	0,28
K1	ONMU090520ANTN-M14 MK2050	3,5	0,32	0,34	0,50
K2	ONMU090520ANTN-M14 MK2050	3,5	0,28	0,30	0,48
K3	ONMU090520ANTN-M14 MK2050	3,5	0,28	0,30	0,48
K4	ONMU090520ANTN-M14 MK2050	3,5	0,28	0,30	0,48
K5	ONMU090520ANTN-M14 MK2050	3,5	0,26	0,28	0,42
K6	ONMU090520ANTN-M14 MK2050	3,5	0,28	0,30	0,48
K7	ONMU090520ANTN-M14 MK2050	3,5	0,26	0,28	0,42
N1	ONMU090520ANTN-ME12 F40M	3,5	0,34	0,38	0,55
N2	ONMU090520ANTN-ME12 F40M	3,5	0,34	0,38	0,55
N3	ONMU090520ANTN-ME12 F40M	3,5	0,34	0,38	0,55
N11	ONMU090520ANTN-ME12 F40M	3,5	0,34	0,38	0,55
S1	ONMU090520ANTN-ME12 MS2500	2,0	0,17	0,19	0,28
S2	ONMU090520ANTN-ME12 MS2500	2,0	0,17	0,19	0,28
S3	ONMU090520ANTN-ME12 MS2500	2,0	0,16	0,17	0,26
S11	ONMU090520ANTN-ME12 MS2050	2,5	0,19	0,22	0,32
S12	ONMU090520ANTN-ME12 MS2050	2,5	0,19	0,22	0,32
S13	ONMU090520ANTN-ME12 MS2050	2,0	0,17	0,19	0,28
H5	ONMU090520ANTN-MD16 MP1500	3,0	0,20	0,22	0,34
H8	ONMU090520ANTN-MD16 MP1500	2,5	0,16	0,17	0,26
H11	ONMU090520ANTN-MD16 MP1500	3,0	0,20	0,22	0,34
H12	ONMU090520ANTN-MD16 MP1500	3,0	0,20	0,22	0,34
H21	ONMU090520ANTN-MD16 MP1500	2,5	0,16	0,17	0,26

SMG = Seco Werkstoff Gruppe

 $f_z$  = mm/Zahn $v_c$  = m/min $a_p/D_c$  = %

Alle Schnittdaten sind Richtwerte

## R220.48-09 – Schnittdaten $v_c = (m/min)$

SMG	MP1020			MP1500			MP2500			MP3000			F40M			MK1500		
	100%	30%	10%	100%	30%	10%	100%	30%	10%	100%	30%	10%	100%	30%	10%	100%	30%	10%
P1	225	290	350	280	375	450	245	335	400	235	315	380	185	250	295	—	—	—
P2	200	280	340	265	365	440	235	325	390	225	305	370	175	240	285	—	—	—
P3	185	255	290	235	320	380	205	285	335	195	270	320	155	210	245	—	—	—
P4	180	225	265	210	285	340	185	250	300	175	235	285	140	185	225	—	—	—
P5	170	230	255	200	275	325	180	245	285	170	230	270	130	180	215	—	—	—
P6	190	255	285	225	310	360	200	275	320	190	260	305	150	205	240	—	—	—
P7	180	245	270	215	290	340	190	260	305	180	245	285	140	190	225	—	—	—
P8	155	215	245	195	270	320	175	240	280	165	225	265	130	180	210	—	—	—
P11	175	235	260	205	285	330	185	250	295	175	240	280	135	185	220	—	—	—
M1	—	—	—	—	—	—	170	235	280	165	230	275	140	195	230	—	—	—
M2	—	—	—	—	—	—	145	195	230	140	195	225	120	160	195	—	—	—
M3	—	—	—	—	—	—	120	160	185	115	155	185	95	130	155	—	—	—
M4	—	—	—	—	—	—	90	120	145	90	120	145	75	100	120	—	—	—
M5	—	—	—	—	—	—	75	100	120	75	100	120	60	85	100	—	—	—
K1	—	—	—	210	290	350	185	255	310	175	245	295	140	190	230	265	365	440
K2	—	—	—	190	260	305	170	230	270	160	220	255	125	170	205	240	330	385
K3	—	—	—	160	220	260	145	195	230	135	185	215	105	145	170	205	275	325
K4	—	—	—	155	210	245	135	185	220	130	175	210	100	135	165	195	265	310
K5	—	—	—	95	130	155	85	115	135	80	110	130	60	85	100	120	160	190
K6	—	—	—	135	185	220	120	165	195	115	155	185	90	120	145	170	235	275
K7	—	—	—	120	165	195	105	145	175	100	140	165	80	110	130	150	205	245
N1	—	—	—	—	—	—	690	940	1125	650	890	1075	510	700	830	—	—	—
N2	—	—	—	—	—	—	560	760	910	530	720	860	415	560	670	—	—	—
N3	—	—	—	—	—	—	370	500	610	350	475	580	275	375	450	—	—	—
N11	—	—	—	—	—	—	425	580	690	400	550	660	315	430	510	—	—	—
S1	—	—	—	—	—	—	44	60	70	42	55	65	35	47	55	—	—	—
S2	—	—	—	—	—	—	36	47	55	34	45	55	28	38	45	—	—	—
S3	—	—	—	—	—	—	32	42	50	30	39	48	25	33	40	—	—	—
S11	—	—	—	—	—	—	60	85	100	60	80	95	49	65	80	—	—	—
S12	—	—	—	—	—	—	36	48	55	34	45	55	28	38	46	—	—	—
S13	—	—	—	—	—	—	29	38	46	27	36	43	23	30	36	—	—	—
H5	—	—	—	45	60	70	36	48	60	35	47	55	30	40	48	—	—	—
H8	—	—	—	48	65	80	39	50	65	38	50	60	32	43	50	—	—	—
H11	—	—	—	60	75	95	47	60	75	46	60	75	38	50	60	—	—	—
H12	—	—	—	95	125	150	75	100	120	75	95	120	60	85	100	—	—	—
H21	—	—	—	48	65	80	39	50	65	38	50	60	32	43	50	—	—	—

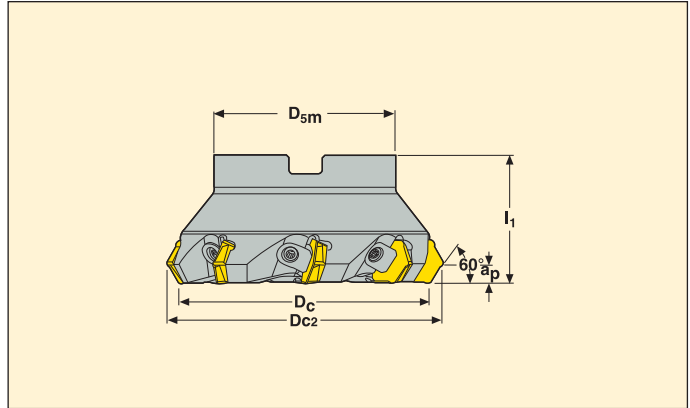
## R220.48-09 – Schnittdaten $v_c = (m/min)$

SMG	MK2050			MM4500			MS2050			MS2500		
	100%	30%	10%	100%	30%	10%	100%	30%	10%	100%	30%	10%
P1	245	330	395	165	225	265	245	315	355	285	385	460
P2	235	320	385	160	215	260	240	300	345	280	375	445
P3	205	280	330	140	190	225	205	260	295	240	330	390
P4	185	245	295	125	165	200	185	230	260	215	290	350
P5	175	240	280	120	160	190	175	225	250	205	280	330
P6	195	270	315	135	180	215	200	250	280	230	315	375
P7	185	255	300	125	170	205	185	235	265	220	300	350
P8	170	235	280	115	160	190	170	220	250	200	275	330
P11	180	245	290	125	165	200	180	230	260	210	290	340
M1	—	—	—	140	185	220	210	265	300	200	270	320
M2	—	—	—	115	155	185	175	220	245	165	225	265
M3	—	—	—	95	125	150	140	165	185	130	180	215
M4	—	—	—	70	95	115	105	120	135	105	140	170
M5	—	—	—	60	80	95	85	100	110	90	115	140
K1	250	345	415	—	—	—	240	305	345	220	295	355
K2	225	310	365	—	—	—	215	270	305	195	265	315
K3	190	265	310	—	—	—	180	230	255	165	225	265
K4	185	250	295	—	—	—	175	220	245	160	215	255
K5	110	150	180	—	—	—	105	130	145	95	130	155
K6	160	220	260	—	—	—	150	190	215	140	190	225
K7	145	195	235	—	—	—	135	165	185	125	170	200
S1	—	—	—	22	29	35	37	48	60	50	70	80
S2	—	—	—	18	23	28	29	39	47	41	55	65
S3	—	—	—	16	21	25	26	36	43	36	48	60
S11	—	—	—	31	41	49	49	65	80	70	95	115
S12	—	—	—	24	31	38	37	49	60	40	55	65
S13	—	—	—	19	25	30	31	41	50	33	44	55
H5	—	—	—	—	—	—	—	—	—	42	55	65
H8	—	—	—	—	—	—	—	—	—	44	60	70
H11	—	—	—	—	—	—	—	—	—	55	70	85
H12	—	—	—	—	—	—	—	—	—	85	115	140
H21	—	—	—	—	—	—	—	—	—	44	60	70

## Hexamill 220.66-12



- Wendeplatten-Wahl und Schnittdaten siehe Seite(n) 173 - 174
- Wendeplatten siehe Seite(n) 586



Teilung	Best.-Nr.	Aufnahme	Abmessungen in mm								WSP
			a <sub>p</sub>	D <sub>c</sub>	D <sub>c2</sub>	D <sub>5m</sub>	l <sub>1</sub>				
Normal	R220.66 -0063-12-4	Aufsteckfräser	8	63	75,7	47	50	4	0,8	3700	HP..1206
	-0080-12-5	Aufsteckfräser	8	80	92,7	62	50	5	1,3	3300	HP..1206
	-0100-12-6	Aufsteckfräser	8	100	112,7	77	50	6	1,7	2900	HP..1206
	-0125-12-8	Aufsteckfräser	8	125	137,7	90	63	8	3,2	2600	HP..1206
	-8160-12-10	Aufsteckfräser	8	160	172,7	128	63	10	4,8	2300	HP..1206
Weit	R220.66 -0063-12-3	Aufsteckfräser	8	63	75,7	47	50	3	0,8	3700	HP..1206
	-0100-12-5	Aufsteckfräser	8	100	112,7	77	50	5	1,8	2900	HP..1206
	-0125-12-6	Aufsteckfräser	8	125	137,7	90	63	6	3,2	2600	HP..1206
	-8160-12-7	Aufsteckfräser	8	160	172,7	90	63	7	5,0	2300	HP..1206

## Ersatzteile

Für Fräser	Schraube f. Keil	Schlüssel f. Keil	WSP-Keil	Schraube
R220.66-0063	LD8020-T25P	T25P-4	CW0813	220.17-691
R220.66-0080	LD8020-T25P	T25P-4	CW0813	MC6S12X35
R220.66-0100-8160	LD8020-T25P	T25P-4	CW0813	-

Liefermöglichkeit, siehe gültige Preis- und Lagerliste

Drehmoment 6,0 Nm. Abmessungen und Drehmomentschlüssel, siehe Seite 672



## R220.66-12 –Wendeplattenwahl

SMG		$a_p$	$f_z$		
			100%	30%	10%
P1	HPMR1206ZETR-ME15 MP2500	5,0	0,24	0,26	0,40
P2	HPMR1206ZETR-ME15 MP2500	5,0	0,24	0,28	0,42
P3	HPMR1206ZETR-ME15 MP2500	5,0	0,24	0,26	0,40
P4	HPMR1206ZETR-ME15 MP2500	5,0	0,22	0,26	0,38
P5	HPMR1206ZETR-ME15 MP2500	5,0	0,22	0,24	0,38
P6	HPMR1206ZETR-M17 MP2500	5,0	0,24	0,26	0,40
P7	HPMR1206ZETR-M17 MP2500	5,0	0,24	0,26	0,40
P8	HPMN1206ZETR-MD20 MP2500	5,0	0,30	0,32	0,50
P11	HPMN1206ZETR-MD20 MP2500	5,0	0,28	0,30	0,48
M1	HPMR1206ZETR-ME15 MP2500	5,0	0,24	0,28	0,42
M2	HPMR1206ZETR-ME15 MP2500	5,0	0,22	0,24	0,38
M3	HPMR1206ZETR-ME15 MP2500	4,0	0,18	0,20	0,30
M4	HPMR1206ZETR-ME15 MP2500	3,0	0,16	0,17	0,26
M5	HPMR1206ZETR-ME15 MP2500	3,0	0,16	0,17	0,26
K1	HPMN1206ZETR-MD20 MK2050	5,0	0,32	0,34	0,55
K2	HPMN1206ZETR-MD20 MK2050	5,0	0,28	0,32	0,48
K3	HPMN1206ZETR-MD20 MK2050	5,0	0,28	0,32	0,48
K4	HPMN1206ZETR-MD20 MK2050	5,0	0,28	0,32	0,48
K5	HPMN1206ZETR-MD20 MK2050	5,0	0,26	0,28	0,42
K6	HPMN1206ZETR-MD20 MK2050	5,0	0,28	0,32	0,48
K7	HPMN1206ZETR-MD20 MK2050	5,0	0,26	0,28	0,42
S1	HPMR1206ZETR-ME15 F40M	3,0	0,16	0,17	0,26
S2	HPMR1206ZETR-ME15 F40M	3,0	0,16	0,17	0,26
S3	HPMR1206ZETR-ME15 F40M	3,0	0,15	0,16	0,24
S11	HPMR1206ZETR-ME15 F40M	3,5	0,18	0,20	0,30
S12	HPMR1206ZETR-ME15 F40M	3,5	0,18	0,20	0,30
S13	HPMR1206ZETR-ME15 F40M	3,0	0,16	0,17	0,26
H5	HPMN1206ZETR-D25 MP1500	4,0	0,24	0,26	0,42
H8	HPMN1206ZETR-D25 MP1500	3,5	0,19	0,20	0,32
H11	HPMN1206ZETR-D25 MP1500	4,0	0,24	0,26	0,42
H12	HPMN1206ZETR-D25 MP1500	4,0	0,24	0,26	0,42
H21	HPMN1206ZETR-D25 MP1500	3,5	0,19	0,20	0,32

SMG = Seco Werkstoff Gruppe

$f_z$  = mm/Zahn

$v_c$  = m/min

$a_e/D_c$  = %

Alle Schnittdaten sind Richtwerte

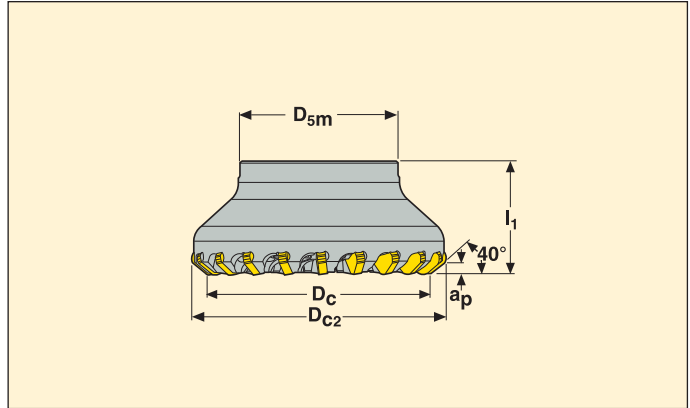
## R220.66-12 – Schnittdaten $v_c = (m/min)$

SMG	MP1500			MP2500			T350M			F40M			MK1500			MK2050		
	100%	30%	10%	100%	30%	10%	100%	30%	10%	100%	30%	10%	100%	30%	10%	100%	30%	10%
P1	220	300	355	195	265	315	185	250	300	210	285	335	—	—	—	210	280	340
P2	210	285	345	185	255	305	175	240	285	205	270	325	—	—	—	200	275	320
P3	185	255	295	165	225	265	155	210	250	175	235	280	—	—	—	175	240	285
P4	165	225	270	145	200	240	135	185	225	160	210	250	—	—	—	155	210	255
P5	160	215	255	140	190	230	135	180	215	150	205	240	—	—	—	150	200	240
P6	180	245	290	160	215	255	150	205	240	170	230	270	—	—	—	170	230	270
P7	170	230	270	150	205	240	140	195	225	160	215	255	—	—	—	160	220	255
P8	155	215	250	140	190	220	130	180	210	145	200	235	—	—	—	150	200	240
P11	165	225	265	145	200	235	140	185	220	155	210	250	—	—	—	155	210	250
M1	—	—	—	135	185	220	135	185	220	165	215	260	—	—	—	—	—	—
M2	—	—	—	115	155	185	115	155	185	135	185	215	—	—	—	—	—	—
M3	—	—	—	95	125	150	95	130	150	110	150	175	—	—	—	—	—	—
M4	—	—	—	70	100	120	75	100	115	85	115	140	—	—	—	—	—	—
M5	—	—	—	60	80	100	60	80	100	70	95	115	—	—	—	—	—	—
K1	170	225	275	150	200	245	140	190	225	160	215	255	230	310	365	215	295	345
K2	150	205	245	135	180	215	125	170	205	145	195	230	205	275	330	195	260	310
K3	130	170	205	115	150	185	110	145	170	120	165	195	175	235	280	165	220	265
K4	120	165	195	110	145	175	105	135	165	115	155	185	165	220	265	160	210	250
K5	75	100	120	65	90	105	65	85	100	70	95	115	100	140	165	95	130	155
K6	105	145	175	95	130	155	90	120	145	100	140	160	145	195	235	140	185	220
K7	95	130	155	85	115	135	80	110	130	90	125	145	130	175	210	125	165	200
N1	—	—	—	540	730	870	—	—	—	580	790	930	—	—	—	—	—	—
N2	—	—	—	435	590	700	—	—	—	470	640	750	—	—	—	—	—	—
N3	—	—	—	290	395	470	—	—	—	310	425	500	—	—	—	—	—	—
N11	—	—	—	330	450	540	—	—	—	355	485	570	—	—	—	—	—	—
S1	—	—	—	35	47	55	34	46	55	40	55	65	—	—	—	—	—	—
S2	—	—	—	28	38	46	28	37	44	32	43	50	—	—	—	—	—	—
S3	—	—	—	25	34	40	24	33	39	28	38	46	—	—	—	—	—	—
S11	—	—	—	50	65	80	48	65	75	55	75	90	—	—	—	—	—	—
S12	—	—	—	29	38	46	28	37	44	32	43	50	—	—	—	—	—	—
S13	—	—	—	23	31	37	22	30	35	26	35	42	—	—	—	—	—	—
H5	37	49	60	29	40	47	30	40	48	34	45	55	—	—	—	—	—	—
H8	39	55	65	32	43	50	33	44	50	36	48	60	—	—	—	—	—	—
H11	47	65	75	38	50	60	39	50	60	44	60	70	—	—	—	—	—	—
H12	75	100	120	60	80	95	65	85	100	70	95	110	—	—	—	—	—	—
H21	39	55	65	32	43	50	33	44	50	36	48	60	—	—	—	—	—	—

220.44-15



- Wendeplatten-Wahl und Schnittdaten siehe Seite(n) 179
- Wendeplatten siehe Seite(n) 608



Teilung	Best.-Nr.	Aufnahme	Abmessungen in mm								WSP
			a <sub>p</sub>	D <sub>c</sub>	D <sub>c2</sub>	D <sub>5m</sub>	l <sub>1</sub>				
Eng	R220.44 -8160-15-20	Aufsteckfräser	7	160	177	90	63	20	5,6	2300	SNH.15..
	-8200-15-25	Aufsteckfräser	7	200	217	130	63	25	7,6	2000	SNH.15..
	-8250-15-32	Aufsteckfräser	7	250	267	130	63	32	13,9	1800	SNH.15..
	-8315-15-40	Aufsteckfräser	7	315	332	225	80	40	30,7	1600	SNH.15..
Super eng	R220.44 -0080-15-12	Aufsteckfräser	7	80	97	62	50	12	1,3	3200	SNH.15..
	-0100-15-16	Aufsteckfräser	7	100	117	77	50	16	1,9	2900	SNH.15..
	-0125-15-20	Aufsteckfräser	7	125	142	90	63	20	3,4	2600	SNH.15..
	-8160-15-25	Aufsteckfräser	7	160	177	90	63	25	5,5	2300	SNH.15..
	-8200-15-32	Aufsteckfräser	7	200	217	130	63	32	7,5	2000	SNH.15..
	-8250-15-40	Aufsteckfräser	7	250	267	130	63	40	13,8	1800	SNH.15..
	-8315-15-50	Aufsteckfräser	7	315	332	225	80	50	29,5	1600	SNH.15..

## Ersatzteile

Für Fräser	Schraube f. Keil	Schlüssel f. Keil	WSP-Keil
R220.44-..	LD6018T-T15P	T15P-4	CW0608S

Liefermöglichkeit, siehe gültige Preis- und Lagerliste  
 Drehmoment 5,0 Nm. Abmessungen und Drehmomentschlüssel, siehe Seite 672

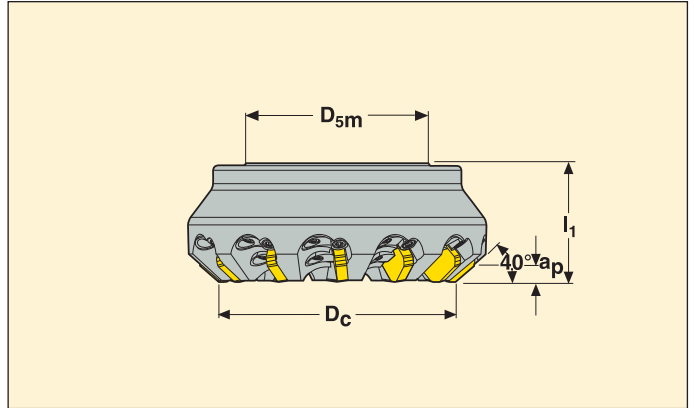




## 220.44-15ST



- Wendeplatten-Wahl und Schnittdaten siehe Seite(n) 179
- Wendeplatten siehe Seite(n) 608



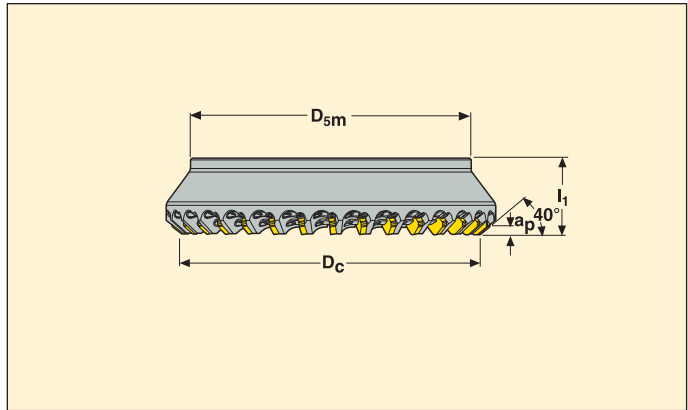
Teilung	Best.-Nr.	Aufnahme	Abmessungen in mm							WSP
			$a_p$	$D_c$	$D_{5m}$	$l_1$				
Super eng	R220.44 -0080-15ST	Aufsteckfräser	7	80	62	50	9	1,9	3200	SNHF1504
	-0100-15ST	Aufsteckfräser	7	100	77	50	12	2,8	2900	SNHF1504
	-0125-15ST	Aufsteckfräser	7	125	90	63	15	4,7	2600	SNHF1504
	-8160-15ST	Aufsteckfräser	7	160	90	63	20	7,0	2300	SNHF1504
	-8200-15ST	Aufsteckfräser	7	200	130	63	25	14,0	2000	SNHF1504

## Ersatzteile

Für Fräser	Schraube f. Keil	Einstellehre	Schlüssel	WSP-Keil	Schraube f. Einstellehre
R220.44-..	LD6018T-T15P	AS6011	T15P-4ST	CW0608	LD6019-T15P

Liefermöglichkeit, siehe gültige Preis- und Lagerliste  
 Drehmoment 5,0 Nm. Abmessungen und Drehmomentschlüssel, siehe Seite 672

## 220.44-15ST CAP



- Wendeplatten-Wahl und Schnittdaten siehe Seite(n) 179
- Wendeplatten siehe Seite(n) 608

Teilung	Best.-Nr.	WSP: Erste Wahl	Abmessungen in mm							WSP
			$a_p$	$D_c$	$D_{5m}$	$I_1$				
Super eng	R220.44 -9250-15ST	260-425M-1	7	250	220	63	32	11,2	1800	SNHF1504
	-9315-15ST	260-431M-1	7	315	285	63	40	16,7	1600	SNHF1504
	-9355-15ST	260-435M-1	7	355	340	63	44	17,9	1500	SNHF1504
	-9400-15ST	260-440M-1	7	400	370	63	50	21,0	1400	SNHF1504
	-9500-15ST	260-450M-1	7	500	470	63	64	33,0	1200	SNHF1504

## Ersatzteile

Für Fräser	Schraube f. Keil	Einstellehre	Schlüssel	WSP-Keil	Schraube f. Einstellehre
R220.44-..	LD6018T-T15P	AS6011	T15P-4ST	CW0608	LD6019-T15P

Liefermöglichkeit, siehe gültige Preis- und Lagerliste  
 Drehmoment 5,0 Nm. Abmessungen und Drehmomentschlüssel, siehe Seite 672

## 220.44-15 – Wendepplattenwahl

SMG		$a_p$	$f_z$		
			100%	30%	10%
P1	SNHF150412TN-M14 MP1500	4,0	0,32	0,36	0,55
P2	SNHF150412TN-M14 MP1500	4,0	0,32	0,36	0,55
P3	SNHF150412TN-M14 MP1500	4,0	0,32	0,34	0,50
P4	SNHF150412TN-M14 MP1500	4,0	0,30	0,34	0,50
P5	SNHF150412TN-M14 MP1500	4,0	0,30	0,32	0,50
P6	SNHF150412TN-M14 MP1500	4,0	0,30	0,32	0,50
P7	SNHF150412TN-M14 MP1500	4,0	0,30	0,32	0,50
P8	SNHF150412TN-M14 MP1500	4,0	0,32	0,34	0,50
P11	SNHF150412TN-M14 MP1500	4,0	0,30	0,32	0,50
K1	SNHF1504XNN-M14-H MK2050	4,0	0,32	0,34	0,50
K2	SNHF1504XNN-M14-H MK2050	4,0	0,28	0,30	0,48
K3	SNHF1504XNN-M14-H MK2050	4,0	0,28	0,30	0,48
K4	SNHF1504XNN-M14-H MK2050	4,0	0,28	0,30	0,48
K5	SNHF1504XNN-M14 MP1500	4,0	0,26	0,28	0,42
K6	SNHF1504XNN-M14 MP1500	4,0	0,28	0,30	0,48
K7	SNHF1504XNN-M14 MP1500	4,0	0,26	0,28	0,42

SMG = Seco Werkstoff Gruppe

$f_z$  = mm/Zahn

$v_c$  = m/min

$a_e/D_c$  = %

Alle Schnittdaten sind Richtwerte

## 220.44-15 – Schnittdaten $v_c$ = (m/min)

SMG	MP1500			MK1500			MK2050		
	100%	30%	10%	100%	30%	10%	100%	30%	10%
P1	245	330	395	—	—	—	—	—	—
P2	235	320	385	—	—	—	—	—	—
P3	205	280	330	—	—	—	—	—	—
P4	185	245	295	—	—	—	—	—	—
P5	175	240	280	—	—	—	—	—	—
P6	200	270	320	—	—	—	—	—	—
P7	185	255	300	—	—	—	—	—	—
P8	175	235	280	—	—	—	—	—	—
P11	180	245	295	—	—	—	—	—	—
K1	185	255	305	230	315	380	220	300	360
K2	165	230	265	210	285	335	200	270	315
K3	140	195	225	180	240	285	170	230	270
K4	135	185	215	170	230	270	160	220	255
K5	80	110	135	105	140	170	100	135	160
K6	120	160	190	150	205	240	140	190	225
K7	105	145	170	130	180	215	125	170	205











## 220.30-12 – Wendeplattenwahl

SMG		$a_p$	$f_z$		
			100%	30%	10%
P1	SEEX1203AFTN-M13 T350M	0,60	0,18	0,20	0,30
P2	SEEX1203AFTN-M13 T350M	0,60	0,19	0,20	0,32
P3	SEEX1203AFTN-M13 T350M	0,60	0,18	0,19	0,30
P4	SEEX1203AFTN-M13 T350M	0,60	0,17	0,19	0,28
P5	SEEX1203AFTN-M13 T350M	0,60	0,17	0,18	0,28
P6	SEEX1203AFTN-M13 T350M	0,60	0,17	0,18	0,28
P7	SEEX1203AFTN-M13 T350M	0,60	0,17	0,18	0,28
P8	SEEX1203AFTN-MD14 F15M	0,60	0,19	0,20	0,32
P11	SEEX1203AFTN-MD14 F15M	0,60	0,18	0,20	0,30
M1	SEEX1203AFTN-M13 T350M	0,60	0,19	0,20	0,32
M2	SEEX1203AFTN-M13 T350M	0,60	0,17	0,18	0,28
M3	SEEX1203AFTN-M13 T350M	0,48	0,14	0,15	0,22
M4	SEEX1203AFTN-M13 T350M	0,36	0,12	0,13	0,20
M5	SEEX1203AFTN-M13 T350M	0,36	0,12	0,13	0,20
K1	SEEX1203AFTN-MD14 MH1000	0,60	0,20	0,22	0,34
K2	SEEX1203AFTN-MD14 MH1000	0,60	0,18	0,20	0,30
K3	SEEX1203AFTN-MD14 MH1000	0,60	0,18	0,20	0,30
K4	SEEX1203AFTN-MD14 MH1000	0,60	0,18	0,20	0,30
K5	SEEX1203AFTN-MD14 MH1000	0,60	0,16	0,18	0,28
K6	SEEX1203AFTN-MD14 MH1000	0,60	0,18	0,20	0,30
K7	SEEX1203AFTN-MD14 MH1000	0,60	0,16	0,18	0,28
H5	SEEX1203AFTN-MD14 F15M	0,48	0,12	0,14	0,20
H8	SEEX1203AFTN-MD14 F15M	0,42	0,095	0,10	0,16
H11	SEEX1203AFTN-MD14 F15M	0,48	0,12	0,14	0,20
H12	SEEX1203AFTN-MD14 F15M	0,48	0,12	0,14	0,20
H21	SEEX1203AFTN-MD14 F15M	0,42	0,095	0,10	0,16

SMG = Seco Werkstoff Gruppe

$f_z$  = mm/Zahn

$v_c$  = m/min

$a_e/D_c$  = %

Alle Schnittdaten sind Richtwerte

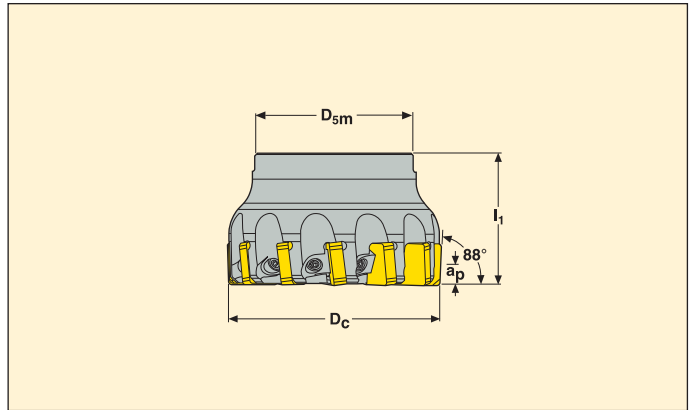
## 220.30-12 – Schnittdaten $v_c$ = (m/min)

SMG	T350M			F15M			MK1500			MH1000			H15		
	100%	30%	10%	100%	30%	10%	100%	30%	10%	100%	30%	10%	100%	30%	10%
P1	210	275	330	210	280	340	—	—	—	255	340	410	—	—	—
P2	200	270	315	205	275	325	—	—	—	250	330	390	—	—	—
P3	175	235	275	180	240	285	—	—	—	220	295	345	—	—	—
P4	155	205	250	160	215	250	—	—	—	190	260	300	—	—	—
P5	150	200	235	155	205	245	—	—	—	185	245	295	—	—	—
P6	170	225	265	175	230	275	—	—	—	210	275	330	—	—	—
P7	160	215	250	165	215	255	—	—	—	195	260	310	—	—	—
P8	150	200	235	150	205	240	—	—	—	185	245	290	—	—	—
P11	155	205	245	160	210	250	—	—	—	190	255	300	—	—	—
M1	155	210	245	165	220	260	—	—	—	—	—	—	—	—	—
M2	130	175	205	140	185	220	—	—	—	—	—	—	—	—	—
M3	105	140	165	110	150	175	—	—	—	—	—	—	—	—	—
M4	80	110	125	85	115	135	—	—	—	—	—	—	—	—	—
M5	70	90	105	70	95	115	—	—	—	—	—	—	—	—	—
K1	160	215	250	165	215	255	255	340	400	200	260	310	—	—	—
K2	145	190	225	145	195	230	230	300	360	175	235	280	—	—	—
K3	120	160	190	125	165	195	195	255	305	150	200	235	—	—	—
K4	115	155	180	120	155	185	185	245	290	145	190	225	—	—	—
K5	70	95	110	75	95	115	115	150	175	90	115	135	—	—	—
K6	100	135	160	105	140	165	160	215	255	125	165	200	—	—	—
K7	90	120	140	95	120	145	145	190	225	115	150	175	—	—	—
H5	34	44	50	34	45	55	—	—	—	42	55	65	—	—	—
H8	36	47	55	37	49	55	—	—	—	44	60	70	—	—	—
H11	43	55	65	44	60	70	—	—	—	55	70	85	—	—	—
H12	70	90	110	70	95	110	—	—	—	85	115	135	—	—	—
H21	36	47	55	37	49	55	—	—	—	44	60	70	—	—	—

## 220.88-15M



- Wendeplatten-Wahl und Schnittdaten siehe Seite(n) 186
- Wendeplatten siehe Seite(n) 608



Teilung	Best.-Nr.	Aufnahme	Abmessungen in mm							WSP
			$a_p$	$D_c$	$D_{sm}$	$I_1$				
Eng	R220.88 -0063-15-5M	Aufsteckfräser	12	63	47	40	5	0,6	3600	SNH.15..
	-0080-15-8M	Aufsteckfräser	12	80	62	50	8	1,3	3200	SNH.15..
	-0100-15-10M	Aufsteckfräser	12	100	77	50	10	1,8	2900	SNH.15..
	-0125-15-14M	Aufsteckfräser	12	125	90	63	14	3,3	2600	SNH.15..
	-8160-15-18M	Aufsteckfräser	12	160	90	63	18	5,5	2300	SNH.15..
Super eng	R220.88 -0063-15-7M	Aufsteckfräser	12	63	47	40	7	0,6	3600	SNH.15..
	-0080-15-12M	Aufsteckfräser	12	80	62	50	12	1,2	3200	SNH.15..
	-0100-15-14M	Aufsteckfräser	12	100	77	50	14	1,7	2900	SNH.15..
	-0125-15-18M	Aufsteckfräser	12	125	90	63	18	3,2	2600	SNH.15..

## Ersatzteile

Für Fräser	Schraube f. Keil	Schlüssel f. Keil	WSP-Keil	Schraube
R220.88-0063	LD6018T-T15P	T15P-4	CW0608S	220.17-691
R220.88-0080	LD6018T-T15P	T15P-4	CW0608S	MC6S12X40
R220.88-0100-8160	LD6018T-T15P	T15P-4	CW0608S	-

Liefermöglichkeit, siehe gültige Preis- und Lagerliste

Drehmoment 5,0 Nm. Abmessungen und Drehmomentschlüssel, siehe Seite 672

## 220.88-15 – Wendepplattenwahl

SMG		$a_p$	$f_z$		
			100%	30%	10%
P1	SNHF150412TN-M14 MP1500	7,0	0,20	0,22	0,34
P2	SNHF150412TN-M14 MP1500	7,0	0,20	0,22	0,34
P3	SNHF150412TN-M14 MP1500	7,0	0,19	0,22	0,32
P4	SNHF150412TN-M14 MP1500	7,0	0,19	0,20	0,32
P5	SNHF150412TN-M14 MP1500	7,0	0,19	0,20	0,32
P6	SNHF150412TN-M14 MP1500	7,0	0,18	0,20	0,30
P7	SNHF150412TN-M14 MP1500	7,0	0,18	0,20	0,30
P8	SNHF150412TN-M14 MP1500	7,0	0,19	0,22	0,32
P11	SNHF150412TN-M14 MP1500	7,0	0,18	0,20	0,30
K1	SNHF150412TN-M14-H MK2050	7,0	0,20	0,22	0,34
K2	SNHF150412TN-M14-H MK2050	7,0	0,18	0,20	0,30
K3	SNHF150412TN-M14-H MK2050	7,0	0,18	0,20	0,30
K4	SNHF150412TN-M14-H MK2050	7,0	0,18	0,20	0,30
K5	SNHF150412TN-M14 MP1500	7,0	0,17	0,18	0,28
K6	SNHF150412TN-M14 MP1500	7,0	0,19	0,20	0,32
K7	SNHF150412TN-M14 MP1500	7,0	0,17	0,18	0,28

SMG = Seco Werkstoff Gruppe

$f_z$  = mm/Zahn

$v_c$  = m/min

$a_p/D_c$  = %

Alle Schnittdaten sind Richtwerte

## 220.88-15 – Schnittdaten $v_c$ = (m/min)

SMG	MP1500			MK1500			MK2050		
	100%	30%	10%	100%	30%	10%	100%	30%	10%
P1	260	345	410	—	—	—	—	—	—
P2	255	335	400	—	—	—	—	—	—
P3	220	290	350	—	—	—	—	—	—
P4	195	260	305	—	—	—	—	—	—
P5	185	250	295	—	—	—	—	—	—
P6	210	280	335	—	—	—	—	—	—
P7	200	265	315	—	—	—	—	—	—
P8	185	245	295	—	—	—	—	—	—
P11	195	260	310	—	—	—	—	—	—
K1	200	265	315	250	335	395	230	310	365
K2	175	240	280	220	300	350	210	275	330
K3	150	200	235	185	250	295	175	235	280
K4	145	190	225	180	240	280	170	220	265
K5	90	120	140	110	150	175	105	135	160
K6	125	170	200	160	210	250	150	195	235
K7	110	150	180	140	190	225	135	175	205



## 220.69 – Wendplattenwahl

SMG		$a_p$	$f_z$		
			100%	30%	10%
P1	SPER1906ZETR-M17 T350M	7,0	0,26	0,28	0,44
P2	SPER1906ZETR-M17 T350M	7,0	0,26	0,28	0,44
P3	SPER1906ZETR-M17 T350M	7,0	0,24	0,28	0,42
P4	SPER1906ZETR-M17 T350M	7,0	0,24	0,26	0,42
P5	SPER1906ZETR-M17 T350M	7,0	0,24	0,26	0,40
P6	SPER1906ZETR-M17 T350M	7,0	0,24	0,26	0,40
P7	SPER1906ZETR-M17 T350M	7,0	0,24	0,26	0,40
P8	SPER1906ZETR-M17 T350M	7,0	0,24	0,28	0,42
P11	SPER1906ZETR-M17 T350M	7,0	0,24	0,26	0,40
M1	SPER1906ZETR-M17 T350M	7,0	0,26	0,28	0,44
M2	SPER1906ZETR-M17 T350M	7,0	0,24	0,26	0,40
M3	SPER1906ZETR-M17 T350M	6,0	0,19	0,20	0,32
M4	SPER1906ZETR-M17 T350M	4,5	0,17	0,18	0,28
M5	SPER1906ZETR-M17 T350M	4,5	0,17	0,18	0,28
K1	SPEN1906ZETR-D25 MP1500	7,0	0,40	0,44	0,65
K2	SPEN1906ZETR-D25 MP1500	7,0	0,36	0,40	0,60
K3	SPEN1906ZETR-D25 MP1500	7,0	0,36	0,40	0,60
K4	SPEN1906ZETR-D25 MP1500	7,0	0,36	0,40	0,60
K5	SPEN1906ZETR-D25 MP1500	7,0	0,32	0,36	0,55
K6	SPEN1906ZETR-D25 MP1500	7,0	0,36	0,40	0,60
K7	SPEN1906ZETR-D25 MP1500	7,0	0,32	0,36	0,55

SMG = Seco Werkstoff Gruppe

$f_z$  = mm/Zahn

$v_c$  = m/min

$a_p/D_c$  = %

Alle Schnittdaten sind Richtwerte

## R220.60 – Schnittdaten $v_c$ = (m/min)

SMG	MP1500			MP2500			T350M			MK1500		
	100%	30%	10%	100%	30%	10%	100%	30%	10%	100%	30%	10%
P1	220	300	355	195	265	315	185	250	300	—	—	—
P2	210	285	345	185	255	305	175	240	285	—	—	—
P3	185	255	295	165	225	265	155	210	250	—	—	—
P4	165	225	270	145	200	240	135	185	225	—	—	—
P5	160	215	255	140	190	230	135	180	215	—	—	—
P6	175	245	290	155	215	255	150	205	240	—	—	—
P7	165	230	270	150	205	240	140	195	225	—	—	—
P8	155	215	250	135	190	220	130	180	210	—	—	—
P11	165	225	265	145	200	235	135	185	220	—	—	—
M1	—	—	—	135	180	220	135	185	220	—	—	—
M2	—	—	—	115	150	185	115	155	185	—	—	—
M3	—	—	—	95	125	150	95	125	150	—	—	—
M4	—	—	—	70	95	120	75	100	115	—	—	—
M5	—	—	—	60	80	100	60	80	100	—	—	—
K1	165	225	275	145	200	245	140	190	225	225	310	365
K2	150	205	245	135	180	215	125	170	205	205	275	330
K3	125	170	205	110	150	185	105	145	170	175	235	280
K4	120	165	195	105	145	175	100	135	165	165	220	265
K5	75	100	120	65	90	105	60	85	100	100	140	165
K6	105	145	175	95	130	155	90	120	145	145	195	235
K7	95	130	155	85	115	135	80	110	130	130	175	210



## R230.19 – Wendepplattenwahl

SMG		$a_p$	$f_z$		
			100%	30%	10%
P1	SNHQ....-M07 F40M	1,9	0,12	0,13	0,20
P2	SNHQ....-M07 F40M	1,9	0,12	0,13	0,20
P3	SNHQ....-M07 F40M	1,9	0,12	0,13	0,19
P4	SNHQ....-M07 F40M	1,9	0,11	0,12	0,19
P5	SNHQ....-M07 F40M	1,9	0,11	0,12	0,19
P6	SNHQ....-M07 F40M	1,9	0,11	0,12	0,18
P7	SNHQ....-M07 F40M	1,9	0,11	0,12	0,18
P8	SNHQ....-M07 F40M	1,9	0,12	0,13	0,19
P11	SNHQ....-M07 F40M	1,9	0,11	0,12	0,18
M1	SNHQ....-M07 F40M	1,9	0,12	0,13	0,20
M2	SNHQ....-M07 F40M	1,9	0,11	0,12	0,19
M3	SNHQ....-M07 F40M	1,5	0,095	0,10	0,16
M4	SNHQ....-M07 F40M	1,1	0,090	0,095	0,15
M5	SNHQ....-M07 F40M	1,1	0,090	0,095	0,15
K1	SNHQ....-M07 F40M	1,9	0,12	0,13	0,20
K2	SNHQ....-M07 F40M	1,9	0,11	0,12	0,19
K3	SNHQ....-M07 F40M	1,9	0,11	0,12	0,19
K4	SNHQ....-M07 F40M	1,9	0,11	0,12	0,19
K5	SNHQ....-M07 F40M	1,9	0,10	0,11	0,17
K6	SNHQ....-M07 F40M	1,9	0,11	0,12	0,19
K7	SNHQ....-M07 F40M	1,9	0,10	0,11	0,17
N1	SNHQ....-E05 H25	1,9	0,13	0,14	0,22
N2	SNHQ....-E05 H25	1,9	0,13	0,14	0,22
N3	SNHQ....-E05 H25	1,9	0,13	0,14	0,22
N11	SNHQ....-E05 H25	1,9	0,13	0,14	0,22
S1	SNHQ....-M07 F40M	1,1	0,090	0,095	0,15
S2	SNHQ....-M07 F40M	1,1	0,090	0,095	0,15
S3	SNHQ....-M07 F40M	1,1	0,080	0,090	0,14
S11	SNHQ....-M07 F40M	1,3	0,095	0,11	0,16
S12	SNHQ....-M07 F40M	1,3	0,095	0,11	0,16
S13	SNHQ....-M07 F40M	1,1	0,090	0,095	0,15
H5	SNHQ....-M07 F40M	1,5	0,080	0,085	0,13
H8	SNHQ....-M07 F40M	1,3	0,065	0,070	0,10
H11	SNHQ....-M07 F40M	1,5	0,080	0,085	0,13
H12	SNHQ....-M07 F40M	1,5	0,080	0,085	0,13
H21	SNHQ....-M07 F40M	1,3	0,065	0,070	0,10

SMG = Seco Werkstoff Gruppe

 $f_z$  = mm/Zahn $v_c$  = m/min $a_e/D_c$  = %

Alle Schnittdaten sind Richtwerte

## R230.19 – Schnittdaten $v_c = (m/min)$

SMG	MP2500			F30M			F40M			MM4500			H25		
	100%	30%	10%	100%	30%	10%	100%	30%	10%	100%	30%	10%	100%	30%	10%
P1	290	385	450	230	305	360	220	290	340	180	240	280	—	—	—
P2	275	365	440	220	290	350	210	280	335	175	230	275	—	—	—
P3	245	320	385	195	255	305	185	245	290	150	200	240	—	—	—
P4	215	285	340	170	225	270	165	215	255	135	180	210	—	—	—
P5	210	275	320	165	220	255	160	210	245	130	170	200	—	—	—
P6	235	310	365	190	245	290	180	235	280	145	190	230	—	—	—
P7	225	295	345	175	235	275	170	220	260	140	180	215	—	—	—
P8	205	270	320	165	215	255	155	205	245	125	170	200	—	—	—
P11	215	285	335	170	225	270	165	215	255	135	175	210	—	—	—
M1	200	265	315	180	235	280	170	225	270	150	200	235	—	—	—
M2	170	225	260	150	200	230	145	190	220	125	165	195	—	—	—
M3	135	175	210	120	155	185	115	150	180	100	130	155	—	—	—
M4	105	140	160	90	120	145	90	115	140	75	105	120	—	—	—
M5	85	115	135	75	100	120	75	95	115	65	85	100	—	—	—
K1	220	290	350	175	230	275	165	220	265	—	—	—	—	—	—
K2	200	265	305	160	210	245	150	200	230	—	—	—	—	—	—
K3	170	220	260	135	175	205	130	170	195	—	—	—	—	—	—
K4	160	210	245	130	170	195	120	160	185	—	—	—	—	—	—
K5	95	130	150	75	105	120	75	100	115	—	—	—	—	—	—
K6	140	185	220	115	150	175	105	140	165	—	—	—	—	—	—
K7	125	165	195	100	130	155	95	125	145	—	—	—	—	—	—
N1	820	1100	1300	650	870	1025	620	820	980	—	—	—	600	800	940
N2	660	880	1050	520	700	830	500	670	790	—	—	—	485	650	760
N3	440	590	700	350	465	560	335	445	530	—	—	—	325	430	510
N11	500	670	800	400	530	640	380	510	600	—	—	—	370	490	580
S1	50	65	80	43	55	65	41	55	65	23	31	37	—	—	—
S2	41	55	65	35	46	55	33	44	50	19	25	30	—	—	—
S3	36	48	55	30	41	48	29	39	45	17	22	26	—	—	—
S11	70	95	110	60	80	95	55	75	90	33	44	50	65	85	100
S12	41	55	65	35	46	55	33	44	50	25	34	39	50	65	80
S13	33	43	50	28	37	44	26	35	41	20	27	32	—	—	—
H5	42	55	65	36	48	55	35	45	55	—	—	—	—	—	—
H8	44	60	70	38	50	60	37	48	55	—	—	—	—	—	—
H11	55	70	80	47	60	70	44	60	70	—	—	—	—	—	—
H12	85	115	135	75	100	115	70	95	110	—	—	—	—	—	—
H21	44	60	70	38	50	60	37	48	55	—	—	—	—	—	—



## Scheibenfräser zum Nuten- und Untergriff-Fräsen - komplettes Programm

Seco Scheibenfräser, verfügbar von 1,1 bis 32 mm Breite, bieten ein umfangreiches Programm an Durchmessern und verschiedenen Aufnahmetypen für alle Werkzeugmaschinen und Bearbeitungsarten.



### Vier Fräserfamilien bilden den Kern des Programmes



min



Max.



335.10 für enge Nuten und zum Sägen  
Breite 2,25-4,1 mm  
Seite: 196



335.19 für geringe Schnittbreiten und zum Sägen  
Feste Plattensitze  
Breite 4-12 mm  
Seite: 197

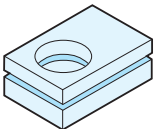


335.18 für mittlere Schnittbreiten  
Feste und einstellbare Breiten  
Breite 8-20 mm  
Seite: 197

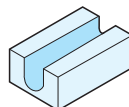


335.25 für große Schnittbreiten  
Feste und einstellbare Breiten  
Breite 21-32 mm  
Seite: 198

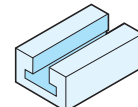
### Drei weitere Scheibenfräserfamilien für spezifische Bearbeitungen



335.15 für Seegerringnuten und enge Nuten  
Breite 1,1-5,15 mm  
Seite: 196



335.29 mit runden Wendeplatten - Vollradiusprofil und Kopierfräsen  
Breite 5-16 mm  
Seite: 198

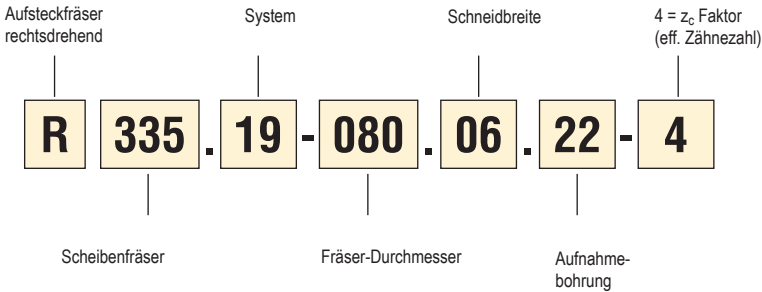


395.19 für T-Nuten  
Breite 11-22 mm  
Seite: 275

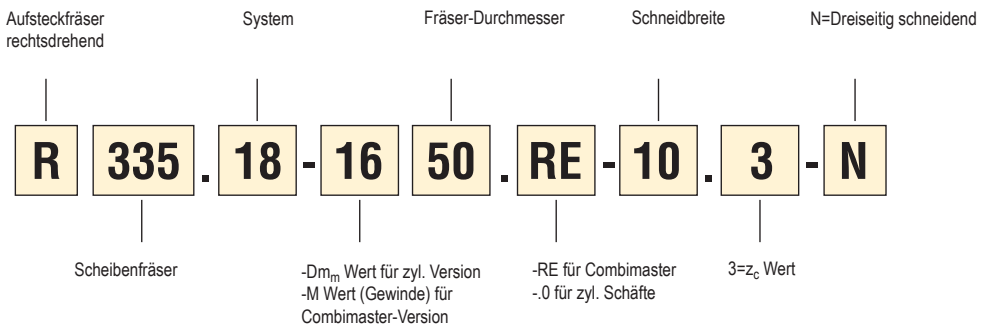
## Code-Schlüssel

### Scheibenfräser mit festen Plattensitzen

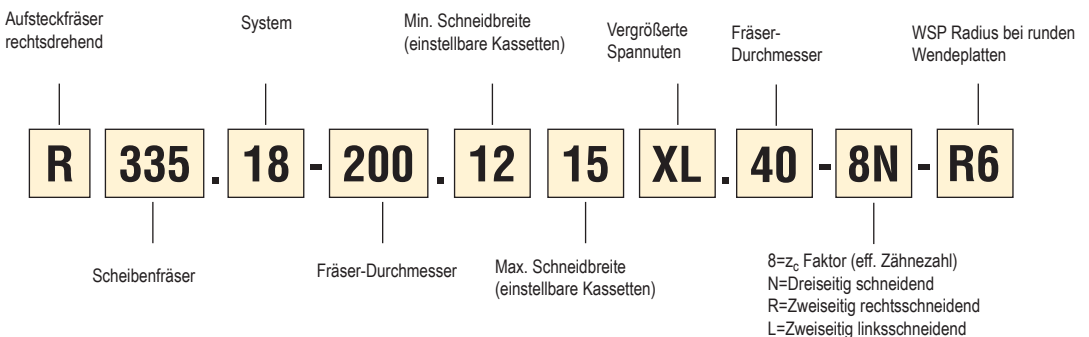
Aufsteckfräser (Typ A oder B)



Aufnahmetyp (zyl. oder Combimaster)



### Einstellbare Scheibenfräser



## 3-seitig – feste Plattensitze

System	WSP		Einsatz	Verfügbare Fräserdurchmesser (mm)/max. Schnitttiefe											Max. Anzahl Schneidkanten	Verfügbare Radien (mm)	Siehe Seite			
				32	40	50	63	80	100	125	160	200	250	315						
335.15	335.15	1,1 - 2,65		3	3			3									2	-	200	
		3,15 - 5,15							5											
335.10	150.10	2,25/2,5						16	22	29	34	39					1	R0,15/R0,3	203-204	
		3,1						16	22	29	34	39	59	84	117					
		4,1						16	22	29	34	39	59	84	117					
335.19	SNHQ / 335.19	4				11	13	13	22	24	30	42					4	R0,2/R0,4/ R0,8/ R1,2/R1,6/R2,0/ R2,4/ R3,0 /R3,1/ R3,5/ R4,0/R5,0/ R6,0	209-213	
		5			11	13	13	22	25	31	43									
		6				13	14	22	25	31	43	61	86							
		7/8					13	22	26	32	44	62	87							
		10							27	33	46	63	88							
		12							27	29	45	64	89							
335.18 LNK	LNKT	8			9	12	15	15	23	27	33						4	R04/R0,8/R1,6/R2,0/ R2,4/ R3,1/ R4,0	220-222	
		10		9	12	15	15	24	28	34										
		12				15	15	24	28	34										
		14					15	23	26	34	51									
		17						24	26	33	50									
335.25	XNHQ	25								33	50	62	87			4	R0,8/R1,6/R2,0/ R2,4/ R3,1/ R4,0 / R5,0/R6,0	227		

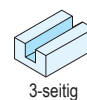
## Vollradiusprofil – feste Plattensitze

System	WSP		Einsatz	Verfügbare Durchmesser (mm) und max. z <sub>c</sub> (Zähnezahl)											Max. Anzahl Schneidkanten	Verfügbare Radien (mm)	Siehe Seite		
				32	40	50	63	80	100	125	160	200	250	315					
335.19	SNHQ / 335.19	4				11	13	13	22	24	30	42					4	R2,0/R3,0/ R3,5 - R4,0/ R5,0/ R6,0	209-213
		6				13	14	22	25	31	43	61	86						
		7/8					13	22	26	32	44	62	87						
		10							27	33	46	63	88						
		12							27	29	45	64	89						
335.29	Round insert	5		6	8	10	12									4	R2,5/R3,0/ R4,0/ R5,0/R6,0	229	
		6		6	8	10	12	15											
		8			8	10	12	15	20										
		10					12	15	20										
		12					12	15	20										

Erste Wahl (X = max. radiale Schnitttiefe „a<sub>p</sub>“ beim Nutfräsen in mm)



Alternative (X = max. radiale Schnitttiefe „a<sub>p</sub>“ beim Nutfräsen in mm)



## 3-seitig

System	WSP	$a_p$	Einsatz	Verfügbarer Fräserdurchmesser (mm)/max. Schnitttiefe						Max. Anzahl Schneidkanten	Verfügbare Radien (mm)	Siehe Seite		
				100	125	160	200	250	315					
335.18 LNK	LNK		Einsatz	8 - 10	14	27	32	50	63	88	121	4	R0,4 - R0,8 - R1,6 - R2,0 - R2,4 - R3,1 - R4	223-224
				10 - 12	14	27	32	50	63	88	121			
				12 - 15	14	27	32	50	63	88	121			
335.18	335.18		Einsatz	14 - 18.5	12	22	32	49	62	87	120	4	CH - R0,8	225-226
				18.5 - 24.3	12	22		48	61	86	119			
335.25	XNHQ		Einsatz	21 - 26			32	50	63	88	113	4	R0,8 - R1,6 - R2,0 - R2,4 - R3,1 - R4 - R5 - R6	228
				26 - 32				50	63	88	113			
335.18	Round insert		Vollradius	8 - 10	15	28	33	51	63	88	121	4	R4	230-231
				10 - 12	15	28	33	51	63	88	121		R5	
				12 - 15	15	28	33	51	63	88	121		R6	
				16 - 18.5			34	52	64	90	122		R8	

## 2-seitig

System	WSP	$a_p$	Einsatz	Verfügbare Durchmesser (mm) und max. $z_c$ (Zähnezahl)						Max. Anzahl Schneidkanten	Verfügbare Radien (mm)	Siehe Seite		
				100	125	160	200	250	315					
335.18 LNK	LNK		Einsatz	$\leq 5$	14	27	32	50	63	88	121	2+2	R0,4 - R0,8 - R1,6 - R2,0 - R2,4 - R3,1 - R4	232-233, 238-239
				$\leq 6$	14	27	32	50	63	88	121			
				$\leq 7.5$	14	27	32	50	63	88	121			
335.18	335.18		Einsatz	$\leq 9$	12	22	32	49	62	87	120	2+2	CH - R0,8	234, 240
				$\leq 12$	12	22		48	61	86	119			
335.25	XNHQ		Einsatz	$\leq 13$			32	50	63	88	113	2+2	R0,8 - R1,6 - R2,0 - R2,4 - R3,1 - R4 - R5 - R6	235, 241
				$\leq 16$				50	63	88	113			
335.18	Round insert		Vollradius	$\leq 4$	15	28	33	51	63	88	121	4	R4	236-237, 242-243
				$\leq 5$	15	28	33	51	63	88	121		R5	
				$\leq 6$	15	28	33	51	63	88	121		R6	
				$\leq 8$			34	52	64	90	122		R8	

Erste Wahl (X = max. radiale Schnitttiefe „ $a_r$ “ beim Nutfräsen in mm)




Alternative (X = max. radiale Schnitttiefe „ $a_r$ “ beim Nutfräsen in mm)




## 335.15... Erste Wahl für Seegerringnuten und enge Nuten – Schneidbreite 1,1 - 5,15 mm


**Bearbeitungen**



Zylindrisch: 24 und 34 mm



Typ B: 63 mm




Schneidbreite 1,1 - 5,15mm

**Erste Wahl zum Nutfräsen**

Durchm. 24-63 mm

**2 Schneidkanten pro Wendeplatte.**  
 $a_p = 1,1-5,15$  mm.

**Wendeplatten-Bezeichnung:**  
 R335.15-13..  
 R335.15-18..

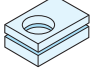


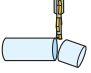
**Schneidenform:** Fase

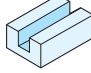
Produkt Seiten: 200  
 Wendeplatten Seite: 632-633  
 Schnittdaten: 201-202  
 Zusätzl. Informationen: 200


## 335.10... Erste Wahl zum Nutfräsen, Schneidbreite 2,25 - 4,1 mm

**Bearbeitungen**










Schnitttiefen 2,25 bis zu 4,1 mm

**Erste Wahl zum Nutfräsen und Abtrennen**

Durchm. 63-315 mm

**1 Schneide pro Wendeplatte.**  
 $a_p = 2,25/2,5/3.1/4,1$  mm


**Wendeplatten-Bezeichnung:** 150,10 

**Schneidenform:** Ecken-Radien  
 0,15/0,20


Produkt Seiten: 203-204  
 Wendeplatten Seite: 626  
 Schnittdaten: 207-208  
 Zusätzl. Informationen: 205-206

## 335.19... Feste Plattensitze - geringe Schneidbreite: 4 - 12mm


**Bearbeitungen**




**Combimaster**  
Ø 40/50/63 mm




**Zylindrisch**  
Ø 50/63/80 mm



**A Typ**  
Ø 63-250 mm



**Typ B:**  
Ø 63-160 mm




Schnittiefen 4 bis zu 12 mm

**Erste Wahl zum Sägen und Nutfräsen**

Für Vollradiusprofil mit Wendepplatten mit Radius.

Durchm. 40-250 mm  
2 oder 4 Schneiden pro WSP abhängig von Radien.  
 $a_p = 4-12$  mm.

**Wendepplatten-Bezeichnung:**  
SNHQ-Wendepplatten sind die erste Wahl.  
Alternative: WSP 335.19.




**Schneidenform:** Ecken-Radien 0,2-6 mm

Achtung: Für 3-seitige Bearbeitung linke und rechte Wendepplatten einsetzen.

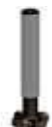
Produkt Seiten: 209-213  
Wendepplatten Seite: 609-613, 630  
Schnittdaten: 216-219  
Zusätzl. Informationen: 214-215

## 335.18 LNK...Feste Plattensitze und einstellbare Ausführung - Mittlere Schneidbreite: 8 - 20mm


**Bearbeitungen**




**Combimaster:**  
Durchm. 50 mm  
Feste Plattensitze




**Zylindrisch:**  
Durchm. 32-80 mm  
Feste Plattensitze



**Typ A:**  
Durchm. 80-315 mm  
Feste und einstellbare Plattensitze



**Typ A:**  
Durchm. 63-250 mm  
Feste und einstellbare Plattensitze



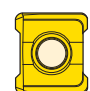
Schnittiefen 8 bis zu 20 mm

**Feste Plattensitze und einstellbare Version 3-seitig und 2-seitig**

Durchm. 32-315 mm

1 oder 4 Schneidkanten pro Wendepplatte, abhängig von Radien  $a_p = 8-20$  mm

**Wendepplatten-Bezeichnung:**  
LNK..05..  
LNK..06..  
LNK..08..

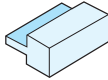
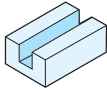


**Schneidenform:** Ecken-Radien 0,4-4,0 mm

Produkt Seiten: 220-224, 232-233, 238-239  
Wendepplatten Seite: 587-588  
Schnittdaten: 251-252  
Zusätzl. Informationen: 244-248

## 335.25 Feste Plattensitze und einstellbare Ausführung - Große Schneidbreiten: 21 - 32 mm

### Bearbeitungen



Schnitttiefen 21 bis zu 32 mm



**Typ A** Durchm. 125-315 mm  
Feste Plattensitze und einstellbar



**Typ B** Durchm. 125-315 mm  
Feste Plattensitze und einstellbar

**Feste Plattensitze und einstellbare Ausführung.**  
3-seitig und 2-seitig

Durchm. 125-315 mm  
4 Schneidkanten pro WSP, abhängig von Radien

$a_p = 21-32$  mm.

**Wendepplatten-Bezeichnung:**  
XNHQ und LNHQ

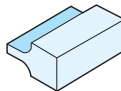
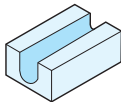


**Schneidenform:** Ecken-Radien 0,8-6,0 mm

Produkt Seiten: 227-228, 235, 241  
Wendepplatten Seite: 620, 589  
Schnittdaten: 253-256  
Zusätzl. Informationen: 244-247, 249

## 335.29/335.18 für runde Wendepplatten

### Bearbeitungen



**Zylindrisch und Combimaster**  
Durchm. 25-50 mm  
Feste Plattensitze



**Typ B:**  
Durchm. 63-250 mm  
Feste und einstellbare Plattensitze



**Typ A:**  
Combimaster 80-315 mm einstellbar

**Erste Wahl für Vollradius, Radiusprofil I und Nutfräsen**

Durchm. 25-320 mm

$a_p = 5-16$  mm

**Wendepplatten-Bezeichnung:**

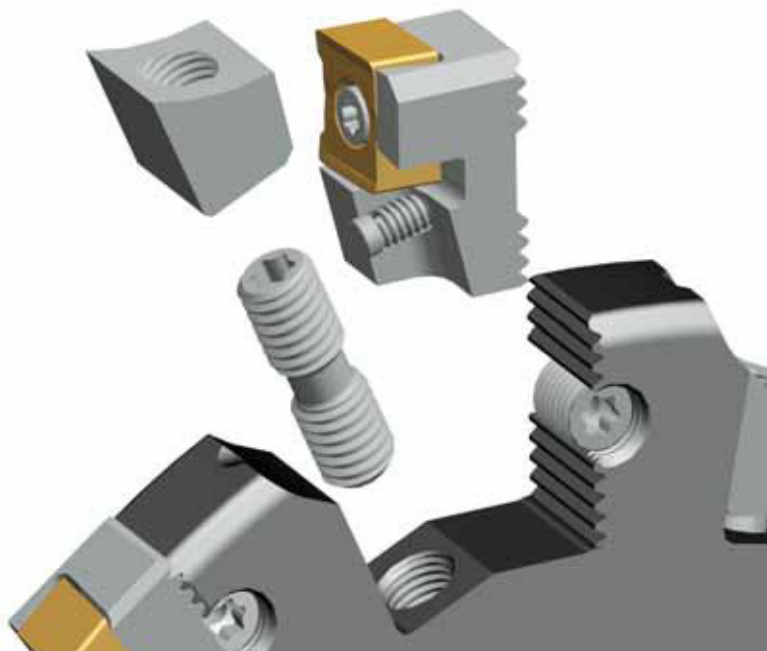
RD..05..  
RD..06..  
RD..07..  
RD..08..  
RD..10..  
RP..12..  
RP..16..



**Schneidenform:** Ecken-Radien 2,5-8 mm

Produkt Seiten: 229-231, 236-237, 242-243  
Wendepplatten Seite: 597-598  
Schnittdaten: 261-274  
Zusätzl. Informationen: 244-247, 250

335.18 und 335.25 - Einstellbarer Scheibenfräser - Kassettenversion



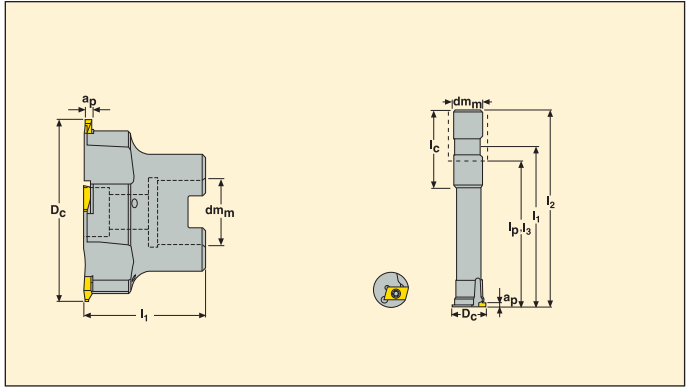


## Fräser R335.15 für Seegerringnuten

Breite 1,1-5,15 mm



- Wendeplatten-Wahl und Schnittdaten siehe Seite(n) 201 - 202
- Wendeplatten siehe Seite(n) 632-633



Best.-Nr.	Aufnahme	Abmessungen in mm											WSP
		$a_p$	$D_c$	$d_m$	$l_1$	$l_2$	$l_3$	$l_p$	$l_c$				
R335.15 -20024.3-03-1 -25034.3-03-2	Zyl.-Weldon	1,1/2,65	24	20	105,05	130	80	80	50	1	0,3	28200	R335.15-13..
	Zyl.-Weldon	1,1/2,65	34	25	98,05	130	74	74	56	2	0,5	23600	R335.15-13..
R335.15 -063-03.22-5 -063-05.22-5	Aufsteckfräser	1,1/2,65	63	22	40	-	-	-	-	5	0,5	17300	R335.15-13..
	Aufsteckfräser	3,15/5,15	63	22	40	-	-	-	-	5	0,4	17300	R335.15-18..

$a_p$  abhängig von der WSP-Breite.

Nuttiefe ( $a_p$ ), siehe Wendeplatten-Seiten 632-633

## Ersatzteile

Für Fräser	Schraube f. WSP	Schlüssel f. WSP	Schraube
R335.15-20024	C03509-T15P	T15P-3	-
R335.15-25034	C03509-T15P	T15P-3	-
R335.15-063-..	C03509-T15P	T15P-3	220.17-692

Drehmoment 3,0 Nm. Drehmomentschlüssel, siehe Seite 672

## Aufspannung

	Fräser	Abmessungen in mm		
		$D_{sm}$	$B_{kw}$	$c$
	R335.15-063-..	40	10,4	6,3

Liefermöglichkeit siehe gültige Preis- und Lagerliste.

## 335.15 - Wendeplattenwahl

SMG			$f_z$		
			10%	5%	2%
P1	R335.15-13..FG-E08 F40M	R335.15-18..FG-M12 F40M	0,19	0,26	0,40
P2	R335.15-13..FG-E08 F40M	R335.15-18..FG-M12 F40M	0,19	0,26	0,42
P3	R335.15-13..FG-E08 F40M	R335.15-18..FG-M12 F40M	0,18	0,24	0,40
P4	R335.15-13..FG-E08 F40M	R335.15-18..FG-M12 F40M	0,18	0,24	0,38
P5	R335.15-13..FG-E08 F40M	R335.15-18..FG-M12 F40M	0,17	0,24	0,38
P6	R335.15-13..FG-E08 F40M	R335.15-18..FG-M12 F40M	0,17	0,24	0,38
P7	R335.15-13..FG-E08 F40M	R335.15-18..FG-M12 F40M	0,17	0,24	0,38
P8	R335.15-13..FG-E08 F40M	R335.15-18..FG-M12 F40M	0,18	0,24	0,40
P11	R335.15-13..FG-E08 F40M	R335.15-18..FG-M12 F40M	0,17	0,24	0,38
M1	R335.15-13..FG-E08 F40M	R335.15-18..FG-M12 F40M	0,19	0,26	0,42
M2	R335.15-13..FG-E08 F40M	R335.15-18..FG-M12 F40M	0,17	0,24	0,38
M3	R335.15-13..FG-E08 F40M	R335.15-18..FG-M12 F40M	0,14	0,19	0,30
M4	R335.15-13..FG-E08 F40M	R335.15-18..FG-M12 F40M	0,12	0,17	0,26
M5	R335.15-13..FG-E08 F40M	R335.15-18..FG-M12 F40M	0,12	0,17	0,26
K1	R335.15-13..FG-E08 F40M	R335.15-18..FG-M12 F40M	0,19	0,26	0,42
K2	R335.15-13..FG-E08 F40M	R335.15-18..FG-M12 F40M	0,17	0,24	0,38
K3	R335.15-13..FG-E08 F40M	R335.15-18..FG-M12 F40M	0,17	0,24	0,38
K4	R335.15-13..FG-E08 F40M	R335.15-18..FG-M12 F40M	0,17	0,24	0,38
K5	R335.15-13..FG-E08 F40M	R335.15-18..FG-M12 F40M	0,16	0,22	0,34
K6	R335.15-13..FG-E08 F40M	R335.15-18..FG-M12 F40M	0,17	0,24	0,38
K7	R335.15-13..FG-E08 F40M	R335.15-18..FG-M12 F40M	0,16	0,22	0,34
N1	R335.15-13..FG-E08 F40M	R335.15-18..FG-M12 F40M	0,24	0,34	0,55
N2	R335.15-13..FG-E08 F40M	R335.15-18..FG-M12 F40M	0,24	0,34	0,55
N3	R335.15-13..FG-E08 F40M	R335.15-18..FG-M12 F40M	0,24	0,34	0,55
N11	R335.15-13..FG-E08 F40M	R335.15-18..FG-M12 F40M	0,24	0,34	0,55
S1	R335.15-13..FG-E08 F40M	R335.15-18..FG-M12 F40M	0,12	0,17	0,26
S2	R335.15-13..FG-E08 F40M	R335.15-18..FG-M12 F40M	0,12	0,17	0,26
S3	R335.15-13..FG-E08 F40M	R335.15-18..FG-M12 F40M	0,11	0,16	0,24
S11	R335.15-13..FG-E08 F40M	R335.15-18..FG-M12 F40M	0,14	0,19	0,30
S12	R335.15-13..FG-E08 F40M	R335.15-18..FG-M12 F40M	0,14	0,19	0,30
S13	R335.15-13..FG-E08 F40M	R335.15-18..FG-M12 F40M	0,12	0,17	0,26
H5	R335.15-13..FG-E08 F40M	R335.15-18..FG-M12 F40M	0,12	0,16	0,26
H8	R335.15-13..FG-E08 F40M	R335.15-18..FG-M12 F40M	0,090	0,12	0,20
H11	R335.15-13..FG-E08 F40M	R335.15-18..FG-M12 F40M	0,12	0,16	0,26
H12	R335.15-13..FG-E08 F40M	R335.15-18..FG-M12 F40M	0,12	0,16	0,26
H21	R335.15-13..FG-E08 F40M	R335.15-18..FG-M12 F40M	0,090	0,12	0,20

SMG = Seco Werkstoff Gruppe

$f_z$  = mm/Zahn

$v_c$  = m/min

$a_r/D_c$  = %

Alle Schnittdaten sind Richtwerte

## 335.15 - Schnittdaten $v_c =$ (m/min)

SMG	F40M		
	10%	5%	2%
P1	255	285	320
P2	250	275	305
P3	220	240	270
P4	190	215	240
P5	185	205	230
P6	210	230	255
P7	200	215	240
P8	185	205	225
P11	190	210	235
M1	200	220	250
M2	170	185	205
M3	135	150	165
M4	105	115	130
M5	85	95	105
K1	200	220	245
K2	175	195	215
K3	150	165	185
K4	145	155	175
K5	85	95	105
K6	125	135	155
K7	110	120	135
N1	740	800	890
N2	590	650	720
N3	395	430	480
N11	455	495	550
S1	49	55	60
S2	39	43	48
S3	34	37	42
S11	70	75	85
S12	48	50	60
S13	38	42	47
H5	41	45	50
H8	43	48	55
H11	50	55	65
H12	85	95	105
H21	43	48	55

**Typ B<sub>1</sub> für Zyl./Weldon-Aufnahme**

**Typ B<sub>2</sub> für Aufsteckfräser**

**Typ B<sub>4</sub> für Combimaster**

- Wendeplatten-Wahl und Schnittdaten siehe Seite(n)207-208
- Wendeplatten siehe Seite(n) 626
- Ersatzteile siehe Seite(n)205-206

Abbildungen Typ A und B<sub>3</sub>, siehe Seite 204

Best.-Nr.	Aufnahme	Abmessungen in mm										WSP 150.10
		ap	Dc	ar	dm <sub>m</sub>	M	D <sub>5m</sub>	E				
R335.10 -25063.3-02-5	B <sub>1</sub>	2,25/2,5	63	15	25	–	–	1,9	5	0,6	4000	-2.25N/2.5N
-063-02.22-5	B <sub>2</sub>	2,25/2,5	63	15	22	–	–	1,9	5	0,5	4000	-2.25N/2.5N
-1663.RE-02-5	B <sub>4</sub>	2,25/2,5	63	16	–	16	30	1,9	5	0,3	4000	-2.25N/2.5N
R335.10 -32080.3-02-6	B <sub>1</sub>	2,25/2,5	80	19,5	32	–	–	1,9	6	1,1	3500	-2.25N/2.5N
-080-02.22-6	B <sub>2</sub>	2,25/2,5	80	19,5	22	–	–	1,9	6	0,5	3500	-2.25N/2.5N
335.10 -080-02.22-6	A	2,25/2,5	80	22,5	22	–	–	1,9	6	0,1	3500	-2.25N/2.5N
R335.10 -1680.RE-02-6	B <sub>4</sub>	2,25/2,5	80	19,5	–	16	30	1,9	6	0,4	3500	-2.25N/2.5N
R335.10 -100-02.27-7	B <sub>3</sub>	2,25/2,5	100	25,5	27	–	48	1,9	7	0,9	3200	-2.25N/2.5N
335.10 -100-02.27-7	A	2,25/2,5	100	29,0	27	–	–	1,9	7	0,1	3200	-2.25N/2.5N
R335.10 -125-02.32-9	B <sub>3</sub>	2,5/2,25	125	33	32	–	58	1,9	9	1,1	2800	-2.25N/2.5N
335.10 -125-02.32-9	A	2,25/2,5	125	34,5	32	–	–	1,9	9	0,2	2800	-2.25N/2.5N
R335.10 -160-02.40-12	B <sub>3</sub>	2,25/2,5	160	39,5	40	–	80	1,9	12	2,4	2400	-2.25N/2.5N
335.10 -160-02.40-12	A	2,25/2,5	160	39,5	40	–	–	1,9	12	0,3	2400	-2.25N/2.5N
R335.10 -25063.3-03-5	B <sub>1</sub>	3,1/3,1	63	15	25	–	–	2,4	5	0,5	4000	-3N
-063-03.22-5	B <sub>2</sub>	3,1/3,1	63	15	22	–	–	2,4	5	0,4	4000	-3N
-1663.RE-03-5	B <sub>4</sub>	3,1/3,1	63	16	–	16	30	2,4	5	0,3	4000	-3N
R335.10 -32080.3-03-6	B <sub>1</sub>	3,1/3,1	80	19,5	32	–	40	2,4	6	1,1	3500	-3N
-080-03.22-6	B <sub>2</sub>	3,1/3,1	80	19,5	22	–	40	2,4	6	0,5	3500	-3N
335.10 -080-03.22-6	A	3,1/3,1	80	22,5	22	–	–	2,4	6	0,1	3500	-3N
R335.10 -1680.RE-03-6	B <sub>4</sub>	3,1/3,1	80	19,5	–	16	30	2,4	6	0,5	3500	-3N
R335.10 -100-03.27-7	B <sub>3</sub>	3,1/3,1	100	25,5	27	–	48	2,4	7	0,7	3200	-3N
335.10 -100-03.27-7	A	3,1/3,1	100	29,0	27	–	–	2,4	7	0,2	3200	-3N
R335.10 -125-03.32-9	B <sub>3</sub>	3,1/3,1	125	33	32	–	58	2,4	9	1,4	2800	-3N
335.10 -125-03.32-9	A	3,1/3,1	125	34,5	32	–	–	2,4	9	0,3	2800	-3N
R335.10 -160-03.40-12	B <sub>3</sub>	3,1/3,1	160	39,5	40	–	80	2,4	12	2,4	2400	-3N
335.10 -160-03.40-12	A	3,1/3,1	160	39,5	40	–	–	2,4	12	0,3	2400	-3N
335.10 -200-03.40-14	A	3,1/3,1	200	59,5	40	–	–	2,4	14	0,5	2200	-3N
-250-03.40-18	A	3,1/3,1	250	84,5	40	–	–	2,4	18	1,0	2000	-3N
-315-03.40-24	A	3,1/3,1	315	117,0	40	–	–	2,4	24	1,3	1700	-3N

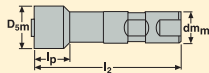
Liefermöglichkeit siehe gültige Preis- und Lagerliste.

Fräser Typ A, keine Mitnehmerbohrungen für Fräserdurchmesser 80-100 mm. Für Fräserdurchmesser > 100 mm, Seco Mitnehmerlinge, siehe Seite 205

Anmerkung: Für Typ B<sub>1</sub>, B<sub>2</sub>, B<sub>3</sub> und B<sub>4</sub> ist der Fräserkörper bei Lieferung auf dem Halter montiert

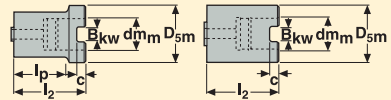


## Aufnahme für B<sub>1</sub>



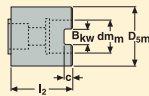
Bezeichnung	dm <sub>m</sub>	D <sub>5m</sub>	l <sub>2</sub>	lp
335.10-25,3	25	32	106	25
335.10-32,3	32	40	150	30

## Aufnahme für B<sub>2</sub>



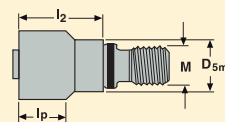
Bezeichnung	dm <sub>m</sub>	D <sub>5m</sub>	l <sub>2</sub>	lp	B <sub>kw</sub>	c
335.10-2232	22	40	50	36	10,4	6,3
335.10-2240	22	40	50	–	10,4	6,3

## Aufnahme für B<sub>3</sub>



Bezeichnung	dm <sub>m</sub>	D <sub>5m</sub>	l <sub>2</sub>	B <sub>kw</sub>	c
335.10-2748	27	48	50	12,4	7
335.10-3258	32	58	63	14,4	8
335.10-4080	40	80	63	16,4	9

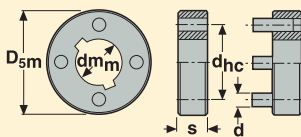
## Aufnahme für B<sub>4</sub>



Bezeichnung	lp	M	D <sub>5m</sub>	l <sub>2</sub>
335.10-16RE-10	28	M16	30	30
335.10-16RE-18	28	M16	30	40

Anmerkung: Schrauben werden mit Aufnahmen B1, B2, B3 und B4 geliefert

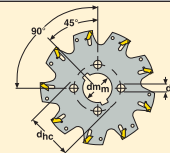
## Mitnehrringe für Typ A



Bezeichnung	dm <sub>m</sub>	D <sub>5m</sub>	s	d <sub>hc</sub>	d
335.10-14532	32	55	10	45	5,7
335.10-16340	40	80	12	63	10,7

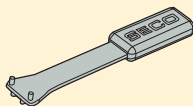
Mitnehrringe, separat zu bestellen.

## Aufspannung Typ A



Bezeichnung	dm <sub>m</sub>	d <sub>hc</sub>	d <sub>b</sub>
335.10-080	22	–	–
335.10-100	27	–	–
335.10-125	32	45	6
335.10-160-315	40	63	11

## Ersatzteile



Fräser	Schlüssel
R335.10-..	150.10-150

Liefermöglichkeit siehe gültige Preis- und Lagerliste.

## Werkzeugkombination/Standardteile für Typ B<sub>1</sub>

### Ersatzteile

Bezeichnung	Standard	
	Fräserkörper Best.-Nr.	Aufnahme Best.-Nr.
R335.10-25063.3-02-5	B-R335.10-063.10-02	335.10-25.3
R335.10-32080.3-02-6	B-R335.10-080.18-02	335.10-32.3
R335.10-25063.3-03-5	B-R335.10-063.10-03	335.10-25.3
R335.10-32080.3-03-6	B-R335.10-080.18-03	335.10-32.3
R335.10-25063.3-04-5	B-R335.10-063.10-04	335.10-25.3
R335.10-32080.3-04-6	B-R335.10-080.18-04	335.10-32.3

Schraube	Drehmoment-schlüssel	
3 x 335.10-0516-T15P	T15P-3 / 6,5 Nm	

Schlüssel separat zu bestellen.

## Werkzeugkombination/Standardteile für Typ B<sub>2</sub>

### Ersatzteile

Bezeichnung	Standard	
	Fräserkörper Best.-Nr.	Aufnahme Best.-Nr.
R335.10-063-02.22-5	B-R335.10-063.10-02	335.10-2232
R335.10-080-02.22-6	B-R335.10-080.18-02	335.10-2240
R335.10-063-03.22-5	B-R335.10-063.10-03	335.10-2232
R335.10-080-03.22-6	B-R335.10-080.18-03	335.10-2240
R335.10-063-04.22-5	B-R335.10-063.10-04	335.10-2232
R335.10-080-04.22-6	B-R335.10-080.18-04	335.10-2240

Schraube	Drehmoment-schlüssel	Schraube f. Aufsteckfr.
3 x 335.10-0516-T15P	T15P-3 / 6,5 Nm	220.17-696

Schlüssel separat zu bestellen.

## Werkzeugkombination/Standardteile für Typ B<sub>3</sub>

### Ersatzteile

Bezeichnung	Standard	
	Fräserkörper Best.-Nr.	Aufnahme Best.-Nr.
R335.10-100-02.27-7	B-R335.10-100.27-02	335.10-2748
R335.10-100-03.27-7	B-R335.10-100.27-03	335.10-2748
R335.10-100-04.27-7	B-R335.10-100.27-04	335.10-2748
R335.10-125-02.32-9	B-R335.10-125.32-02	335.10-3258
R335.10-125-03.32-9	B-R335.10-125.32-03	335.10-3258
R335.10-125-04.32-9	B-R335.10-125.32-04	335.10-3258
R335.10-160-02.40-12	B-R335.10-160.40-02	335.10-4080
R335.10-160-03.40-12	B-R335.10-160.40-03	335.10-4080
R335.10-160-04.40-12	B-R335.10-160.40-04	335.10-4080

Schraube	Drehmoment-schlüssel	Schraube f. Aufsteckfr.
4 x 335.10-0516-T15P	T15P-3 / 6,5 Nm	MC6S 12x40 220.17-694
4 x 335.10-1030-T30P	T30P-4 / 8 Nm	MC6S 20x40

Schlüssel separat zu bestellen.

## Werkzeugkombination/Standardteile für Typ B<sub>4</sub>/Combimaster

### Ersatzteile

Bezeichnung	Standard	
	Fräserkörper Best.-Nr.	Aufnahme Best.-Nr.
R335.10-1663.RE-02-5	B-R335.10-063.10-02	335.10-16RE-10
R335.10-1680.RE-02-6	B-R335.10-080.18-02	335.10-16RE-18
R335.10-1663.RE-03-5	B-R335.10-063.10-03	335.10-16RE-10
R335.10-1680.RE-03-6	B-R335.10-080.18-03	335.10-16RE-18
R335.10-1663.RE-04-5	B-R335.10-063.10-04	335.10-16RE-10
R335.10-1680.RE-04-6	B-R335.10-080.18-04	335.10-16RE-18

Schraube	Drehmoment-schlüssel	
3 x 335.10-0516-T15P	T15P-3 / 6,5 Nm	

Schlüssel separat zu bestellen.

## 335.10 - Wendepplattenwahl

SMG					f <sub>z</sub>		
					30%	20%	10%
P1	150.10-2.25N-14 CP600	150.10-2.5N-14 CP600	150.10-3N-14 CP600	150.10-4N-14 CP600	0,090	0,11	0,14
P2	150.10-2.25N-14 CP600	150.10-2.5N-14 CP600	150.10-3N-14 CP600	150.10-4N-14 CP600	0,095	0,11	0,14
P3	150.10-2.25N-14 CP600	150.10-2.5N-14 CP600	150.10-3N-14 CP600	150.10-4N-14 CP600	0,090	0,10	0,14
P4	150.10-2.25N-14 CP600	150.10-2.5N-14 CP600	150.10-3N-14 CP600	150.10-4N-14 CP600	0,085	0,10	0,13
P5	150.10-2.25N-14 CP600	150.10-2.5N-14 CP600	150.10-3N-14 CP600	150.10-4N-14 CP600	0,085	0,10	0,13
P6	150.10-2.25N-14 CP600	150.10-2.5N-14 CP600	150.10-3N-14 CP600	150.10-4N-14 CP600	0,085	0,095	0,13
P7	150.10-2.25N-14 CP500	150.10-2.5N-14 CP500	150.10-3N-14 CP500	150.10-4N-14 CP500	0,085	0,095	0,13
P8	150.10-2.25N-14 CP500	150.10-2.5N-14 CP500	150.10-3N-14 CP500	150.10-4N-14 CP500	0,090	0,10	0,14
P11	150.10-2.25N-14 CP600	150.10-2.5N-14 CP600	150.10-3N-14 CP600	150.10-4N-14 CP600	0,085	0,095	0,13
M1	150.10-2.25N-14 CP600	150.10-2.5N-14 CP600	150.10-3N-14 CP600	150.10-4N-14 CP600	0,095	0,11	0,14
M2	150.10-2.25N-14 CP600	150.10-2.5N-14 CP600	150.10-3N-14 CP600	150.10-4N-14 CP600	0,085	0,10	0,13
M3	150.10-2.25N-14 CP600	150.10-2.5N-14 CP600	150.10-3N-14 CP600	150.10-4N-14 CP600	0,070	0,080	0,10
M4	150.10-2.25N-14 CP600	150.10-2.5N-14 CP600	150.10-3N-14 CP600	150.10-4N-14 CP600	0,060	0,070	0,090
M5	150.10-2.25N-14 CP600	150.10-2.5N-14 CP600	150.10-3N-14 CP600	150.10-4N-14 CP600	0,060	0,070	0,090
K1	150.10-2.25N-14 TGP45	150.10-2.5N-14 TGP45	150.10-3N-14 TGP45	150.10-4N-14 TGP45	0,095	0,11	0,14
K2	150.10-2.25N-14 TGP45	150.10-2.5N-14 TGP45	150.10-3N-14 TGP45	150.10-4N-14 TGP45	0,085	0,10	0,13
K3	150.10-2.25N-14 TGP45	150.10-2.5N-14 TGP45	150.10-3N-14 TGP45	150.10-4N-14 TGP45	0,085	0,10	0,13
K4	150.10-2.25N-14 TGP45	150.10-2.5N-14 TGP45	150.10-3N-14 TGP45	150.10-4N-14 TGP45	0,085	0,10	0,13
K5	150.10-2.25N-14 TGP45	150.10-2.5N-14 TGP45	150.10-3N-14 TGP45	150.10-4N-14 TGP45	0,075	0,090	0,12
K6	150.10-2.25N-14 TGP45	150.10-2.5N-14 TGP45	150.10-3N-14 TGP45	150.10-4N-14 TGP45	0,085	0,10	0,13
K7	150.10-2.25N-14 TGP45	150.10-2.5N-14 TGP45	150.10-3N-14 TGP45	150.10-4N-14 TGP45	0,075	0,090	0,12
N1	150.10-2.25N-14 CP500	150.10-2.5N-12 CP500	150.10-3N-12 CP500	150.10-4N-12 CP500	0,12	0,14	0,18
N2	150.10-2.25N-14 CP500	150.10-2.5N-12 CP500	150.10-3N-12 CP500	150.10-4N-12 CP500	0,12	0,14	0,18
N3	150.10-2.25N-14 CP500	150.10-2.5N-12 CP500	150.10-3N-12 CP500	150.10-4N-12 CP500	0,12	0,14	0,18
N11	150.10-2.25N-14 CP500	150.10-2.5N-12 CP500	150.10-3N-12 CP500	150.10-4N-12 CP500	0,12	0,14	0,18
S1	150.10-2.25N-14 CP600	150.10-2.5N-14 CP600	150.10-3N-14 CP600	150.10-4N-14 CP600	0,060	0,070	0,090
S2	150.10-2.25N-14 CP600	150.10-2.5N-14 CP600	150.10-3N-14 CP600	150.10-4N-14 CP600	0,060	0,070	0,090
S3	150.10-2.25N-14 CP600	150.10-2.5N-14 CP600	150.10-3N-14 CP600	150.10-4N-14 CP600	0,055	0,065	0,085
S11	150.10-2.25N-14 CP600	150.10-2.5N-14 CP600	150.10-3N-14 CP600	150.10-4N-14 CP600	0,070	0,080	0,10
S12	150.10-2.25N-14 CP600	150.10-2.5N-14 CP600	150.10-3N-14 CP600	150.10-4N-14 CP600	0,070	0,080	0,10
S13	150.10-2.25N-14 CP600	150.10-2.5N-14 CP600	150.10-3N-14 CP600	150.10-4N-14 CP600	0,060	0,070	0,090
H5	150.10-2.25N-14 TGP45	150.10-2.5N-14 TGP45	150.10-3N-14 TGP45	150.10-4N-14 TGP45	0,060	0,065	0,090
H8	150.10-2.25N-14 TGP45	150.10-2.5N-14 TGP45	150.10-3N-14 TGP45	150.10-4N-14 TGP45	0,044	0,050	0,070
H11	150.10-2.25N-14 TGP45	150.10-2.5N-14 TGP45	150.10-3N-14 TGP45	150.10-4N-14 TGP45	0,060	0,065	0,090
H12	150.10-2.25N-14 TGP45	150.10-2.5N-14 TGP45	150.10-3N-14 TGP45	150.10-4N-14 TGP45	0,060	0,065	0,090
H21	150.10-2.25N-14 TGP45	150.10-2.5N-14 TGP45	150.10-3N-14 TGP45	150.10-4N-14 TGP45	0,044	0,050	0,070

SMG = Seco Werkstoff Gruppe

f<sub>z</sub> = mm/Zahn

v<sub>c</sub> = m/min

a<sub>r</sub>/D<sub>c</sub> = %

Alle Schnittdaten sind Richtwerte



## 335.10 - Schnittdaten $v_c =$ (m/min)

SMG	TGP45			T350M			CP500			CP600		
	30%	20%	10%	30%	20%	10%	30%	20%	10%	30%	20%	10%
P1	255	275	300	220	235	260	240	260	285	195	205	230
P2	245	265	295	215	230	255	230	250	275	185	200	220
P3	215	230	255	185	195	220	205	215	240	165	175	195
P4	190	205	225	165	175	195	180	195	215	145	155	170
P5	185	195	220	160	170	190	175	185	205	140	150	165
P6	205	220	245	180	190	210	195	210	230	155	165	185
P7	195	210	230	170	180	200	185	195	220	150	155	175
P8	180	190	215	155	165	185	170	180	205	135	145	165
P11	190	200	225	165	175	195	180	190	210	145	155	170
M1	175	190	210	165	175	195	175	190	205	150	160	180
M2	150	160	175	135	145	160	145	155	170	125	135	150
M3	120	130	140	110	120	130	115	125	135	100	110	120
M4	90	100	110	85	90	100	90	95	105	80	85	90
M5	75	80	90	70	75	85	75	80	90	65	70	75
K1	195	210	230	170	180	200	185	200	220	145	160	175
K2	175	185	205	150	160	180	165	175	195	135	140	155
K3	150	155	175	130	135	150	140	150	165	110	120	135
K4	140	150	165	120	130	145	135	140	160	105	115	125
K5	85	90	100	75	80	85	80	85	95	65	70	75
K6	125	130	145	110	115	125	120	125	140	95	100	110
K7	110	115	130	95	100	110	105	110	120	85	90	100
N1	720	780	860	—	—	—	690	740	820	550	590	650
N2	580	630	700	—	—	—	550	600	660	445	475	530
N3	390	420	465	—	—	—	370	395	440	295	320	350
N11	445	480	530	—	—	—	420	455	500	335	365	400
S1	45	48	55	39	42	47	42	45	50	36	39	43
S2	36	38	43	32	34	38	34	36	40	29	31	35
S3	31	34	37	28	30	33	30	32	35	26	27	30
S11	65	65	75	55	60	65	60	65	70	50	55	60
S12	44	47	50	39	42	46	41	45	49	36	38	42
S13	35	37	41	31	33	37	33	35	39	28	30	34
H5	37	39	43	35	37	41	36	38	42	31	32	36
H8	38	41	46	37	39	43	38	40	44	32	34	38
H11	47	50	55	45	47	50	46	49	55	39	42	46
H12	75	80	90	70	75	85	75	80	85	65	65	75
H21	38	41	46	37	39	43	38	40	44	32	34	38

**Combimaster (RE)**

**Zylindrisch (Zyl.)**

**Typ B für Aufsteckfräser (B)**

**Typ A für Fräserdorn (A)**

- Wendeplatten-Wahl und Schnittdaten siehe Seite(n) 216-219
- Wendeplatten siehe Seite(n) 609, 630
- Ersatzteile siehe Seite(n) 214-215

Best.-Nr.	Aufnahme	Abmessungen in mm											Z <sub>c</sub> *	kg		Anzahl der WSP		
		a <sub>p</sub>	D <sub>c</sub>	a <sub>r</sub>	dm <sub>m</sub>	D <sub>sm</sub>	M	l <sub>1</sub>	l <sub>2</sub>	l <sub>b</sub>	l <sub>p</sub>	l <sub>c</sub>				SNHQ	SNHQ	
R335.19 -1040.RE-04.2	RE	4	40	11,6	-	18,5	M10	23	-	8,3	-	-	4	2	0,1	17100	1102..R(2)	1102..L(2)
R335.19 -2550.0-04.2	Zyl	4	50	13,9	25	-	-	150	11	94	132,2	4	2	0,6	19100	1102..R(2)	1102..L(2)	
-1650.RE-04.2	RE	4	50	13,9	-	30	M16	35	-	11	-	-	4	2	0,2	19100	1102..R(2)	1102..L(2)
R335.19 -3263.0-04.4	Zyl	4	63	13,9	32	-	-	170	-	110	148,6	8	4	1,2	17100	1102..R(4)	1102..L(4)	
-063.04.16-4	B	4	63	13,9	16	33	-	35	-	-	-	8	4	0,3	17100	1102..R(4)	1102..L(4)	
-063.04.22-3	B	4	63	13,9	22	40	-	50	-	11,3	-	6	3	0,4	17100	1102..R(3)	1102..L(3)	
-1663.RE-04.4	RE	4	63	13,9	-	33	M16	35	-	-	-	8	4	0,4	17100	1102..R(4)	1102..L(4)	
335.19 -063.04.22-4	A	4	63	13,6	22	33	-	-	-	-	-	8	4	0,1	17100	1102..R(4)	1102..L(4)	
R335.19 -080.04.22-4	B	4	80	22,4	22	40	-	50	-	11,3	-	8	4	0,4	15200	1102..R(4)	1102..L(4)	
-080.04.22-5	B	4	80	22,4	22	40	-	50	-	11,3	-	10	5	0,5	15200	1102..R(5)	1102..L(5)	
335.19 -080.04.22-5	A	4	80	18,6	22	33	-	-	-	-	-	10	5	0,2	15200	1102..R(5)	1102..L(5)	
R335.19 -100.04.27-6	B	4	100	22,1	27	48	-	50	-	-	-	12	6	0,7	13500	1102..R(6)	1102..L(6)	
335.19 -100.04.27-6	A	4	100	24,6	27	41	-	-	-	-	-	12	6	0,3	13500	1102..R(6)	1102..L(6)	
R335.19 -125.04.32-7	B	4	125	29,6	32	58	-	50	-	-	-	14	7	1,1	12200	1102..R(7)	1102..L(7)	
335.19 -125.04.40-7	A	4	125	30,1	40	55	-	-	-	-	-	14	7	0,4	12200	1102..R(7)	1102..L(7)	
R335.19 -160.04.40-9	B	4	160	41,1	40	70	-	50	-	-	-	18	9	1,2	10700	1102..R(9)	1102..L(9)	
335.19 -160.04.40-9	A	4	160	42,6	40	65	-	-	-	-	-	18	9	0,6	10700	1102..R(9)	1102..L(9)	

Liefermöglichkeit siehe gültige Preis- und Lagerliste.

\*Effektive Zähnezahl



**Combimaster (RE)**

**Zylindrisch (Zyl.)**

**Typ B für Aufsteckfräser (B)**

**Typ A für Fräserdorn (A)**

- Wendeplatten-Wahl und Schnittdaten siehe Seite(n) 216-219
- Wendeplatten siehe Seite(n) 610, 630
- Ersatzteile siehe Seite(n) 214-215

Best.-Nr.	Aufnahme	Abmessungen in mm												Zc*			Anzahl der WSP	
		ap	Dc	ar	dm	Dsm	M	l1	l2	lb	lp	lc					SNHQ	SNHQ
R335.19 -1650.RE-06.2	RE	6	50	13,9	-	30	M16	35	-	9	-	-	4	2	0,3	12300	1203..R(3)	1203..L(3)
-2550.0-06.2	Zyl	6	50	13,9	25	-	-	-	150	9	94	132,2	4	2	0,6	12300	1203..R(2)	1203..L(2)
R335.19 -3263.0-06.3	Zyl	6	63	14	32	-	-	-	170	-	110	148,6	6	3	1,2	10900	1203..R(3)	1203..L(3)
-1663.RE-06.3	RE	6	63	13,9	-	33	M16	35	-	-	-	-	6	3	0,3	10900	1203..R(3)	1203..L(3)
-063.06.16-3	B	6	63	13,9	16	33	-	35	-	-	-	-	6	3	0,3	10900	1203..R(3)	1203..L(3)
-063.06.22-3	B	6	63	13,9	22	40	-	50	-	9,3	-	-	6	3	0,5	10900	1203..R(3)	1203..L(3)
335.19 -063.06.22-3	A	6	63	13,6	22	33	-	-	-	-	-	-	6	3	0,1	10900	1203..R(3)	1203..L(3)
R335.19 -3280.0-06.4	Zyl	6	80	22,5	32	-	-	-	170	-	110	148,6	8	4	1,2	9700	1203..R(4)	1203..L(4)
-080.06.22-4	B	6	80	22,4	22	40	-	50	-	9,3	-	-	8	4	0,5	9700	1203..R(4)	1203..L(4)
335.19 -080.06.22-4	A	6	80	19,6	22	33	-	-	-	-	-	-	8	4	0,2	9700	1203..R(4)	1203..L(4)
R335.19 -100.06.27-5	B	6	100	22,0	27	48	-	50	-	-	-	-	10	5	0,8	8700	1203..R(5)	1203..L(5)
335.19 -100.06.27-5	A	6	100	25,6	27	41	-	-	-	-	-	-	10	5	0,3	8700	1203..R(5)	1203..L(5)
R335.19 -125.06.32-6	B	6	125	29,0	32	58	-	50	-	-	-	-	12	6	1,1	7700	1203..R(6)	1203..L(6)
335.19 -125.06.40-6	A	6	125	31,1	40	55	-	-	-	-	-	-	12	6	0,5	7700	1203..R(6)	1203..L(6)
R335.19 -160.06.40-8	B	6	160	41,1	40	70	-	50	-	-	-	-	16	8	1,4	6800	1203..R(8)	1203..L(8)
335.19 -160.06.40-8	A	6	160	43,6	40	65	-	-	-	-	-	-	16	8	0,8	6800	1203..R(8)	1203..L(8)
335.19 -200.06.50-9	A	6	200	61,6	50	69	-	-	-	-	-	-	18	9	1,4	6300	1203..R(9)	1203..L(9)
335.19 -250.06.50-12	A	6	250	86,6	50	69	-	-	-	-	-	-	24	12	1,9	5600	1203..R(12)	1203..L(12)



Liefermöglichkeit siehe gültige Preis- und Lagerliste.

\*Effektive Zähnezahl

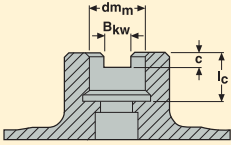





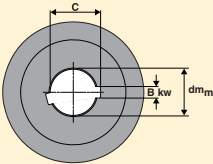
## Spannschraube/Schlüssel

Für $a_p$	Spannschraube 	Schlüssel 	Drehmoment Nm
4	C93504-T09P	T09P-3	2,0
5	C93505-T09P	T09P-3	2,0
6	C94005-T15P	T15P-3	3,5
7/8	C94006-T15P	T15P-3	3,5
10	C94008-T15P	T15P-3	3,5
12	C94010-T15P	T15P-3	3,5

## Aufspannung und Befestigungsschraube für Typ B

	Fräser	Abmessungen in mm				Spannschraube 
		$dm_m$	$B_{kw}$	c	$l_c$	
R335.19-063	16	8,4	5,6	18	TCEI0825	
R335.19-063	22	10,4	6,3	20	MC6S 10x40	
R335.19-080	22	10,4	6,3	20	MC6S 10x40	
R335.19-100	27	12,4	7	22	MC6S 12x35	
R335.19-125	32	14,4	8	25	220.17-694	
R335.19-125	40	16,4	9	30	–	
R335.19-160	40	16,4	9	30	–	

## Aufspannung - Keilnut für Typ A

	Abmessungen in mm		
	$dm_m$	$B_{kw}$	c
22	6	24,15	
27	7	29,9	
40	10	43,6	
50	12	53,6	

## Scheibenfräser 335.19 – Technische Information

### Fräser-seitig



LH = Linke WSP  
RH = Rechte WSP

### SNHQ Wendepplattenwahl: Wahl der Schneidbreite und des Eckenradius



Wendepplatten	$a_p$	R 0,2	R 0,4	R 0,8	R 1,0	R 1,2	R 1,6	R 2,0	R 2,4	R 3,0	R 3,1	R 3,5	R 4,0	R 5,0	R 6,0
SNHQ 1102	4	■	■	■		■	■	■							
SNHQ 1103	5	■	■	■		■	■	■							
SNHQ 1203	6	■	■	■	■	■	■	■	x	o					
SNHQ 1204	7	■	■	■		■	■	■	x		x	o			
SNHQ 12045	8	■	■	■		■	■	■	x		x		o		
SNHQ 1205	10	■	■	■	■	■	■	■	x		x		x	o	
SNHQ 1207	12	■	■	■		■	■	■	x		x		x	x	o

■ = SNHQ 4 Schneidkanten  
x = SNHQ 2 Schneidkanten  
o = Vollradius



## SNHQ - Wendeplattenwahl

SMG		$f_z$		
		30%	20%	10%
P1	SNHQ...-M07 F40M	0,12	0,14	0,19
P2	SNHQ...-M07 F40M	0,13	0,14	0,19
P3	SNHQ...-M07 F40M	0,12	0,14	0,18
P4	SNHQ...-M07 F40M	0,12	0,13	0,18
P5	SNHQ...-M07 F40M	0,11	0,13	0,17
P6	SNHQ...-M07 F40M	0,11	0,13	0,17
P7	SNHQ...-M07 MP2500	0,11	0,13	0,17
P8	SNHQ...-M07 MP2500	0,12	0,14	0,18
P11	SNHQ...-M07 F40M	0,11	0,13	0,17
M1	SNHQ...-M07 F40M	0,13	0,14	0,19
M2	SNHQ...-M07 F40M	0,11	0,13	0,17
M3	SNHQ...-M07 F40M	0,090	0,10	0,14
M4	SNHQ...-M07 F40M	0,080	0,090	0,12
M5	SNHQ...-M07 F40M	0,080	0,090	0,12
K1	SNHQ...-M07 MP2500	0,13	0,14	0,19
K2	SNHQ...-M07 MP2500	0,11	0,13	0,17
K3	SNHQ...-M07 MP2500	0,11	0,13	0,17
K4	SNHQ...-M07 MP2500	0,11	0,13	0,17
K5	SNHQ...-M07 MP2500	0,10	0,12	0,16
K6	SNHQ...-M07 MP2500	0,11	0,13	0,17
K7	SNHQ...-M07 MP2500	0,10	0,12	0,16
N1	SNHQ...-E05 H25	0,14	0,16	0,22
N2	SNHQ...-E05 H25	0,14	0,16	0,22
N3	SNHQ...-E05 H25	0,14	0,16	0,22
N11	SNHQ...-E05 H25	0,14	0,16	0,22
S1	SNHQ...-M07 F40M	0,080	0,090	0,12
S2	SNHQ...-M07 F40M	0,080	0,090	0,12
S3	SNHQ...-M07 F40M	0,075	0,085	0,11
S11	SNHQ...-M07 F40M	0,090	0,10	0,14
S12	SNHQ...-M07 F40M	0,090	0,10	0,14
S13	SNHQ...-M07 F40M	0,080	0,090	0,12
H5	SNHQ...-M07 MP2500	0,075	0,090	0,12
H8	SNHQ...-M07 MP2500	0,060	0,070	0,090
H11	SNHQ...-M07 MP2500	0,075	0,090	0,12
H12	SNHQ...-M07 MP2500	0,075	0,090	0,12
H21	SNHQ...-M07 MP2500	0,060	0,070	0,090

SMG = Seco Werkstoff Gruppe

 $f_z$  = mm/Zahn $v_c$  = m/min $a_r/D_c$  = %

Alle Schnittdaten sind Richtwerte

## SNHQ - Schnittgeschwindigkeit $v_c = (m/min)$

SMG	MP2500			F30M			F40M			MM4500			H25		
	30%	20%	10%	30%	20%	10%	30%	20%	10%	30%	20%	10%	30%	20%	10%
P1	260	280	305	210	220	245	200	210	230	160	170	190	—	—	—
P2	250	270	300	200	215	240	190	205	225	155	165	185	—	—	—
P3	220	235	260	175	185	205	165	175	195	135	145	160	—	—	—
P4	195	210	230	155	165	185	145	160	175	120	130	140	—	—	—
P5	190	200	220	150	160	175	145	150	170	115	125	135	—	—	—
P6	210	225	250	170	180	200	160	170	190	130	140	155	—	—	—
P7	200	210	235	160	170	185	150	160	180	120	130	145	—	—	—
P8	185	195	220	145	155	175	140	150	165	115	120	135	—	—	—
P11	195	205	230	155	165	180	145	155	175	120	125	140	—	—	—
M1	180	195	215	160	175	190	150	165	180	130	145	155	—	—	—
M2	150	160	180	135	145	160	130	135	150	110	120	130	—	—	—
M3	120	130	145	110	115	125	105	110	120	90	95	105	—	—	—
M4	95	100	110	85	90	100	80	85	95	70	75	80	—	—	—
M5	80	85	90	70	75	80	65	70	80	55	60	65	—	—	—
K1	195	215	235	155	170	190	150	165	180	—	—	—	—	—	—
K2	180	190	210	140	150	170	135	145	160	—	—	—	—	—	—
K3	150	160	180	120	130	140	115	120	135	—	—	—	—	—	—
K4	145	155	170	115	120	135	110	115	130	—	—	—	—	—	—
K5	90	95	105	70	75	80	65	70	80	—	—	—	—	—	—
K6	125	135	150	100	105	120	95	100	115	—	—	—	—	—	—
K7	115	120	130	90	95	105	85	90	100	—	—	—	—	—	—
N1	740	790	880	590	630	700	560	600	670	—	—	—	550	590	640
N2	600	640	710	475	510	570	450	485	540	—	—	—	440	475	520
N3	400	430	475	315	340	375	300	325	360	—	—	—	295	315	345
N11	455	490	540	360	390	430	345	370	410	—	—	—	335	360	395
S1	45	49	55	39	42	46	37	40	44	21	22	25	—	—	—
S2	37	39	43	31	33	37	30	32	35	17	18	20	—	—	—
S3	32	34	38	27	29	33	26	28	31	15	16	18	—	—	—
S11	65	70	75	55	60	65	50	55	60	29	32	35	—	—	—
S12	45	48	55	38	41	45	36	39	43	23	24	27	—	—	—
S13	36	38	42	30	33	36	29	31	34	18	19	21	—	—	—
H5	37	40	44	33	35	38	31	33	36	—	—	—	—	—	—
H8	39	42	46	34	37	41	33	35	39	—	—	—	—	—	—
H11	48	50	55	42	44	49	40	42	47	—	—	—	—	—	—
H12	75	80	90	70	70	80	65	70	75	—	—	—	—	—	—
H21	39	42	46	34	37	41	33	35	39	—	—	—	—	—	—

## 335.19 - Wendeplattenwahl

SMG		$f_z$		
		30%	20%	10%
P1	335.19-...-M08 F40M	0,12	0,14	0,19
P2	335.19-...-M08 F40M	0,12	0,14	0,19
P3	335.19-...-M08 F40M	0,12	0,14	0,18
P4	335.19-...-M08 F40M	0,12	0,13	0,18
P5	335.19-...-M08 F40M	0,11	0,13	0,17
P6	335.19-...-M08 F40M	0,11	0,13	0,17
P7	335.19-...-M08 F40M	0,11	0,13	0,17
P8	335.19-...-MD09 F40M	0,13	0,15	0,20
P11	335.19-...-M08 F40M	0,11	0,13	0,17
M1	335.19-...-M08 F40M	0,12	0,14	0,19
M2	335.19-...-M08 F40M	0,11	0,13	0,17
M3	335.19-...-M08 F40M	0,090	0,10	0,14
M4	335.19-...-M08 F40M	0,080	0,090	0,12
M5	335.19-...-M08 F40M	0,080	0,090	0,12
K1	335.19-...-MD09 F40M	0,14	0,16	0,22
K2	335.19-...-MD09 F40M	0,13	0,15	0,20
K3	335.19-...-MD09 F40M	0,13	0,15	0,20
K4	335.19-...-MD09 F40M	0,13	0,15	0,20
K5	335.19-...-MD09 F40M	0,11	0,13	0,18
K6	335.19-...-MD09 F40M	0,13	0,15	0,20
K7	335.19-...-MD09 F40M	0,11	0,13	0,18
S1	335.19-...-M08 F40M	0,080	0,090	0,12
S2	335.19-...-M08 F40M	0,080	0,090	0,12
S3	335.19-...-M08 F40M	0,075	0,085	0,11
S11	335.19-...-M08 F40M	0,090	0,10	0,14
S12	335.19-...-M08 F40M	0,090	0,10	0,14
S13	335.19-...-M08 F40M	0,080	0,090	0,12
H5	335.19-...-MD09 F40M	0,085	0,10	0,13
H8	335.19-...-MD09 F40M	0,065	0,075	0,10
H11	335.19-...-MD09 F40M	0,085	0,10	0,13
H12	335.19-...-MD09 F40M	0,085	0,10	0,13
H21	335.19-...-MD09 F40M	0,065	0,075	0,10

SMG = Seco Werkstoff Gruppe

 $f_z$  = mm/Zahn $v_c$  = m/min $a_r/D_c$  = %

Alle Schnittdaten sind Richtwerte

335.19 - Schnittdaten  $v_c =$  ( m/min)

SMG	MP2500			F40M		
	30%	20%	10%	30%	20%	10%
P1	235	255	280	185	200	220
P2	230	245	270	180	195	215
P3	205	215	240	155	165	185
P4	180	190	210	140	150	165
P5	170	180	200	135	145	160
P6	190	210	230	150	160	180
P7	180	195	215	145	150	170
P8	170	180	200	130	140	155
P11	175	190	210	140	145	165
M1	165	180	195	145	155	175
M2	135	145	160	120	130	145
M3	110	120	130	95	105	115
M4	85	95	100	75	80	90
M5	70	75	85	65	65	75
K1	185	195	215	145	155	170
K2	160	175	190	130	135	150
K3	135	145	160	110	115	130
K4	130	140	155	105	110	120
K5	80	85	95	65	65	75
K6	115	125	135	90	95	110
K7	105	110	120	80	85	95
N1	670	730	800	530	570	630
N2	540	590	640	425	460	510
N3	360	390	430	285	305	340
N11	415	450	490	325	350	390
S1	42	45	49	35	38	42
S2	34	36	40	28	30	33
S3	29	32	35	25	26	29
S11	60	60	70	49	55	60
S12	41	44	48	34	37	41
S13	33	35	39	27	29	33
H5	35	37	41	30	31	35
H8	37	39	43	31	33	37
H11	44	47	50	38	40	44
H12	70	75	85	60	65	70
H21	37	39	43	31	33	37

**Zylindrisch (Zyl.)**

**Combmaster (RE)**

**Typ B für Aufsteckfräser (B)**

**Typ A für Fräserdorn (A)**

- Wendeplatten-Wahl und Schnittdaten, siehe Seite(n) 251-252
- Wendeplatten siehe Seite(n) 587-588
- Ersatzteile und technische Informationen, siehe Seite(n) 244-250

Best.-Nr.	Aufnahme	Abmessungen in mm												Z <sub>c</sub> *			WSP
		a <sub>p</sub>	D <sub>c</sub>	a <sub>r</sub>	dm <sub>m</sub>	D <sub>5m</sub>	M	l <sub>1</sub>	l <sub>2</sub>	l <sub>b</sub>	l <sub>p</sub>	l <sub>c</sub>					
R335.18 -1632.0-08.1N	Zyl	8	32	9	16	-	-	-	140	23	92	108	2	1	0,3	17300	LNK.05..
R335.18 -2040.0-08.2N	Zyl	8	40	12	20	-	-	-	140	22	90	108	4	2	0,4	15400	LNK.05..
R335.18 -2550.0-08.3N	Zyl	8	50	15	25	-	-	-	150	29,5	94	110	6	3	0,6	13800	LNK.05..
-1650.RE-08.3N	RE	8	50	15,0	-	28	M16	35	-	12	-	-	6	3	0,2	13800	LNK.05..
R335.18 -3263.0-08.3N	Zyl	8	63	15,5	32	-	-	-	170	-	110	155	6	3	1,2	12300	LNK.05..
-063.08.22-3N	B	8	63	15,0	22	40	-	50	-	28,9	-	-	6	3	0,4	12300	LNK.05..
R335.18 -080.08.22-4N	B	8	80	23,5	22	40	-	50	-	28,9	-	-	8	4	0,5	10900	LNK.05..
335.18 -080.08.27-4N	A	8	80	19,2	27	41	-	-	-	-	-	-	8	4	0,3	10900	LNK.05..
R335.18 -100.08.27-5N	B	8	100	25,0	27	48	-	50	-	-	-	-	10	5	0,8	9700	LNK.05..
335.18 -100.08.27-5N	A	8	100	27,9	27	41	-	-	-	-	-	-	10	5	0,4	9700	LNK.05..
R335.18 -125.08.32-6N	B	8	125	34,0	32	58	-	50	-	-	-	-	12	6	1,0	8400	LNK.05..
335.18 -125.08.40-6N	A	8	125	33,4	40	55	-	-	-	-	-	-	12	6	0,6	8400	LNK.05..
R335.18 -1632.0-10.1N-LN05	Zyl	10	32	9	16	-	-	-	140	21	92	108	2	1	0,3	17300	LNK.05..
R335.18 -2040.0-10.2N-LN05	Zyl	10	40	12	20	-	-	-	140	20	90	108	4	2	0,4	15400	LNK.05..
-2040.0-10.2N	Zyl	10	40	12	20	-	-	-	140	20	90	108	4	2	0,4	14900	LNK.06..
R335.18 -2550.0-10.3N	Zyl	10	50	15	25	-	-	-	150	27,5	94	110	6	3	0,6	13400	LNK.06..
-1650.RE-10.3N	RE	10	50	15,0	-	28	M16	35	-	10	-	-	6	3	0,2	13400	LNK.06..
R335.18 -3263.0-10.3N	Zyl	10	63	15,5	32	-	-	-	170	-	110	155	6	3	1,2	11900	LNK.06..
-063.10.22-3N	B	10	63	15,0	22	40	-	50	-	27	-	-	6	3	0,4	11900	LNK.06..
R335.18 -3280.0-10.4N	Zyl	10	80	24	32	-	-	-	170	-	110	155	8	4	1,3	10500	LNK.06..
-080.10.22-4N	B	10	80	23,5	22	40	-	50	-	27	-	-	8	4	0,5	10500	LNK.06..
335.18 -080.10.27-4N	A	10	80	19,0	27	41	-	-	-	-	-	-	8	4	0,3	10500	LNK.06..
R335.18 -100.10.27-5N	B	10	100	26,0	27	48	-	50	-	-	-	-	10	5	0,9	9400	LNK.06..
335.18 -100.10.27-5N	A	10	100	28,0	27	41	-	-	-	-	-	-	10	5	0,4	9400	LNK.06..
R335.18 -125.10.32-6N	B	10	125	34,0	32	58	-	50	-	-	-	-	12	6	1,1	8400	LNK.06..
335.18 -125.10.40-6N	A	10	125	33,0	40	55	-	-	-	-	-	-	12	6	0,8	8400	LNK.06..

Fräser 335.18 – WSP LNK.

Breite 12-14 mm - 3-seitig - Feste Plattensitze

**Zylindrisch (Zyl.)**

**Combimaster (RE)**

**Typ B für Aufsteckfräser (B)**

**Typ A für Fräserdorn (A)**

- Wendeplatten-Wahl und Schnittdaten, siehe Seite(n) 251-252
- Wendeplatten siehe Seite(n) 588,
- Ersatzteile und technische Informationen, siehe Seite(n) 244-250

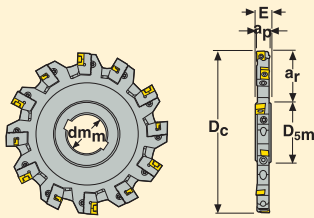
Best.-Nr.	Aufnahme	Abmessungen in mm												Z <sub>c</sub> *			WSP
		a <sub>p</sub>	D <sub>c</sub>	a <sub>r</sub>	dm <sub>m</sub>	D <sub>5m</sub>	M	l <sub>1</sub>	l <sub>2</sub>	l <sub>b</sub>	l <sub>p</sub>	l <sub>c</sub>					
R335.18 -2550.0-12.3N	Zyl	12	50	15	25	-	-	-	150	25,5	94	110	6	3	0,6	13400	LNK.06..
-1650.RE-12.3N	RE	12	50	15,0	-	28	M16	35	-	8	-	-	6	3	0,3	13400	LNK.06..
R335.18 -3263.0-12.3N	Zyl	12	63	15,5	32	-	-	-	170	-	110	155	6	3	1,2	11900	LNK.06..
-063.12.22-3N	B	12	63	15,0	22	40	-	50	-	25	-	-	6	3	0,4	11900	LNK.06..
R335.18 -3280.0-12.4N	Zyl	12	80	24	32	-	-	-	170	-	110	155	8	4	1,3	10500	LNK.06..
-080.12.22-4N	B	12	80	23,5	22	40	-	50	-	25	-	-	8	4	0,8	10500	LNK.06..
335.18 -080.12.27-4N	A	12	80	19,0	27	41	-	-	-	-	-	-	8	4	0,3	10500	LNK.06..
R335.18 -100.12.27-5N	B	12	100	26,0	27	48	-	50	-	-	-	-	10	5	0,9	9400	LNK.06..
335.18 -100.12.27-5N	A	12	100	28,0	27	41	-	-	-	-	-	-	10	5	0,5	9400	LNK.06..
R335.18 -125.12.32-6N	B	12	125	34	32	58	-	50	-	-	-	-	12	6	1,1	8400	LNK.06..
335.18 -125.12.40-6N	A	12	125	33,0	40	55	-	-	-	-	-	-	12	6	0,8	8400	LNK.06..
R335.18 -063.14.22-3N	B	14	63	15,0	22	40	-	50	-	23	-	-	6	3	0,4	11900	LNK.08..
R335.18 -080.14.22-4N	B	14	80	23,5	22	40	-	50	-	23	-	-	8	4	0,6	10500	LNK.08..
R335.18 -100.14.27-5N	B	14	100	26,0	27	48	-	50	-	-	-	-	10	5	1,0	9400	LNK.08..
R335.18 -125.14.32-6N	B	14	125	34	32	58	-	50	-	-	-	-	12	6	1,3	8400	LNK.08..
335.18 -125.14.40-6N	A	14	125	34,0	40	55	-	-	-	-	-	-	12	6	0,9	8400	LNK.08..
335.18 -160.14.40-7N	A	14	160	51,0	40	55	-	-	-	-	-	-	14	7	1,6	7500	LNK.08..

Liefermöglichkeit siehe gültige Preis- und Lagerliste.

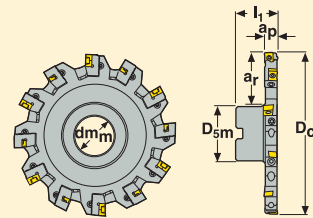
\*Effektive Zähnezahl



Typ A für Fräserdorn (A)



Typ B für Aufsteckfräser (B)



- Wendeplatten-Wahl und Schnittdaten, siehe Seite(n) 251-252
- Wendeplatten siehe Seite(n) 587-588
- Ersatzteile und technische Informationen, siehe Seite(n) 244-250

Best.-Nr.	Aufnahme	Abmessungen in mm									Zc*			WSP
		ap	Dc	ar	dm	Dsm	I1	E						
R335.18 -080.0810.27-3N	B	8-10	80	14,8	27	48	50	-	6	3	0,7	10900	LNK.05..	
R335.18 -100.0810.27-4N	B	8-10	100	24,8	27	48	50	-	8	4	0,8	9400	LNK.05..	
335.18 -100.0810.27-4N	A	8-10	100	27,2	27	41	-	15	8	4	0,4	9400	LNK.05..	
R335.18 -125.0810.32-5N	B	8-10	125	32,3	32	58	50	-	10	5	1,0	8400	LNK.05..	
335.18 -125.0810.40-5N	A	8-10	125	32,7	40	55	-	15	10	5	0,6	8400	LNK.05..	
R335.18 -160.0810.40-6N	B	8-10	160	43,8	40	70	50	-	12	6	1,6	7500	LNK.05..	
335.18 -160.0810.40-6N	A	8-10	160	50,2	40	55	-	15	12	6	1,0	7500	LNK.05..	
R335.18 -200.0810XL.40-7N	B	8-10	200	53,5	40	90	50	-	14	7	2,6	6700	LNK.05..	
335.18 -200.0810XL.50-7N	A	8-10	200	63,5	50	69	-	15	14	7	1,4	6700	LNK.05..	
R335.18 -250.0810XL.40-9N	B	8-10	250	78	40	90	50	-	18	18	4,4	6000	LNK.05..	
335.18 -250.0810XL.50-9N	A	8-10	250	88,5	50	69	-	15	18	9	2,3	6000	LNK.05..	
335.18 -315.0810XL.50-12N	A	8-10	315	121	50	69	-	15	24	12	2,4	5300	LNK.05..	
R335.18 -080.1012.27-3N	B	10-12	80	14,8	27	48	50	-	6	3	0,7	10500	LNK.06..	
R335.18 -100.1012.27-4N	B	10-12	100	24,8	27	48	50	-	8	4	0,9	9400	LNK.06..	
335.18 -100.1012.27-4N	A	10-12	100	27,2	27	41	-	15	8	4	0,4	9400	LNK.06..	
R335.18 -125.1012.32-5N	B	10-12	125	32,3	32	58	50	-	10	5	1,1	8400	LNK.06..	
335.18 -125.1012.40-5N	A	10-12	125	32,7	40	55	-	15	10	5	0,7	8400	LNK.06..	
R335.18 -160.1012.40-6N	B	10-12	160	43,8	40	70	50	-	12	6	1,7	7500	LNK.06..	
335.18 -160.1012.40-6N	A	10-12	160	50,2	40	55	-	15	12	6	1,2	7500	LNK.06..	
R335.18 -200.1012XL.40-7N	B	10-12	200	53,5	40	90	50	-	14	7	2,1	6700	LNK.06..	
335.18 -200.1012XL.50-7N	A	10-12	200	63,5	50	69	-	15	14	7	2,1	6700	LNK.06..	
R335.18 -250.1012XL.40-9N	B	10-12	250	78	40	90	50	-	18	9	2,3	6000	LNK.06..	
335.18 -250.1012XL.50-9N	A	10-12	250	88,5	50	69	-	15	18	9	2,8	6000	LNK.06..	
335.18 -315.1012XL.50-12N	A	10-12	315	121	50	69	-	15	24	12	4,5	5300	LNK.06..	

Liefermöglichkeit siehe gültige Preis- und Lagerliste.

\*Effektive Zähnezahl

Ein Fräser kann innerhalb seines Programmbereiches auf jede mögliche Schneidbreite eingestellt werden, siehe Seite 246.  
Alle einstellbaren Fräser sind auf die Mindestbreite von +/-0,02 mm eingestellt.













Zylindrisch (Zyl.)

Combimaster (RE)

Typ B für Aufsteckfräser (B)

- Wendeplatten-Wahl und Schnittdaten, siehe Seite(n) 261-272
- Wendeplatten siehe Seite(n) 597-598
- Ersatzteile und technische Informationen, siehe Seite(n) 244-250

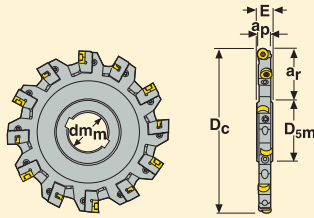
Best.-Nr.	Aufnahme	Abmessungen in mm											Z <sub>c</sub> *	kg	WSP		
		a <sub>p</sub>	D <sub>c</sub>	a <sub>r</sub>	dm <sub>m</sub>	D <sub>5m</sub>	M	l <sub>1</sub>	l <sub>2</sub>	l <sub>b</sub>	l <sub>p</sub>	l <sub>c</sub>					
R335.29 -1225.0-05.4N-R25A	Zyl	5	25	6,9	12	-	-	-	110	10	65	94	4	4	0,1	44800	RD..0501
-1632.0-05.5N-R25A	Zyl	5	32	8,4	16	-	-	-	130	10	82	114	5	5	0,2	39600	RD..0501
-2040.0-05.6N-R25A	Zyl	5	40	10,4	20	-	-	-	140	10	90	124	6	6	0,4	35400	RD..0501
-2550.0-05.8N-R25A	Zyl	5	50	12,9	25	-	-	-	150	10	94	134	8	8	0,6	31700	RD..0501
R335.29 -1225.0-06.4N-R3A	Zyl	6	25	6,9	12	-	-	-	110	10	65	93	4	4	0,1	20600	RD..06T1
-1632.0-06.5N-R3A	Zyl	6	32	8,4	16	-	-	-	130	10	82	113	5	5	0,2	18700	RD..06T1
-2040.0-06.6N-R3A	Zyl	6	40	10,4	20	-	-	-	140	10	90	123	6	6	0,4	16300	RD..06T1
-1240.RE-06.6N-R3A	RE	6	40	10	-	23	M12	28	-	10	-	-	6	6	0,2	17600	RD..06T1
-2550.0-06.8N-R3A	Zyl	6	50	12,9	25	-	-	-	150	10	94	133	8	8	0,6	17300	RD..06T1
-1650.RE-06.8N-R3A	RE	6	50	12,5	-	30	M16	28	-	9	-	-	8	8	0,2	17300	RD..06T1
-063.06.22-10N-R3A	B	6	63	15	22	40	-	50	-	30,6	-	-	10	10	0,4	13900	RD..06T1
R335.29 -1632.0-07.5N-R35A	Zyl	7	32	8,4	16	-	-	-	130	10	82	112	5	5	0,2	31600	RD..0702
-1240.RE-07.6N-R35A	RE	7	40	10	-	23	M12	28	-	9	-	-	6	6	0,2	28200	RD..0702
-1650.RE-07.7N-R35A	RE	7	50	12,5	-	30	M16	28	-	8	-	-	7	7	0,2	25300	RD..0702
-063.07.22-10N-R35A	B	7	63	15	22	40	-	50	-	29,6	-	-	10	10	0,4	22500	RD..0702
R335.29 -1632.0-08.4N-R4A	Zyl	8	32	8,4	16	-	-	-	130	10	82	111	4	4	0,2	23300	RD..08..
-2040.0-08.5N-R4A	Zyl	8	40	10,4	20	-	-	-	140	10	90	121	5	5	0,4	18800	RD..08..
-1240.RE-08.5N-R4A	RE	8	40	10	-	23	M12	28	-	8	-	-	5	5	0,2	18800	RD..08..
-2550.0-08.6N-R4A	Zyl	8	50	12,9	25	-	-	-	150	10	94	131	6	6	0,6	17300	RD..08..
-1650.RE-08.6N-R4A	RE	8	50	12,5	-	30	M16	28	-	7	-	-	6	6	0,2	17300	RD..08..
-063.08.22-8N-R4A	B	8	63	15	22	40	-	50	-	28,6	-	-	8	8	0,4	15600	RD..08..
-080.08.27-10N-R4A	B	8	80	20	27	48	-	50	-	26,8	-	-	10	10	0,5	13700	RD..08..
R335.29 -1650.RE-10.6N-R5A	RE	10	50	12,5	-	30	M16	28	-	4,3	-	-	6	3	0,2	15800	RD..10T3
-063.10.22-6N-R5A	B	10	63	15	22	40	-	50	-	26,6	-	-	6	3	0,4	13500	RD..10T3
-080.10.27-8N-R5A	B	10	80	20	27	48	-	50	-	24,7	-	-	8	4	0,5	12000	RD..10T3
R335.29 -1650.RE-12.4N-R6A	RE	12	50	12,5	-	30	M16	28	-	4,3	-	-	4	2	0,2	11200	RP..1204
-063.12.22-6N-R6A	B	12	63	15	22	40	-	50	-	24,6	-	-	6	3	0,4	10200	RP..1204
-080.12.27-8N-R6A	B	12	80	20	27	48	-	50	-	22,7	-	-	8	4	0,5	10000	RP..1204

Liefermöglichkeit siehe gültige Preis- und Lagerliste.

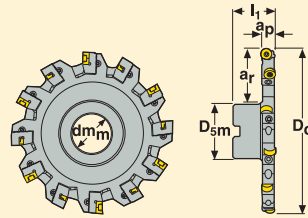
\*Effektive Zähnezahl

Achtung: Alle Fräser mit zentralen Kühlkanälen

Typ A für Fräserdorn (A)



Typ B für Aufsteckfräser (B)



- Wendepplatten-Wahl und Schnittdaten, siehe Seite(n) 267-270
- Wendepplatten siehe Seite(n) 597,
- Ersatzteile und technische Informationen, siehe Seite(n) 244-250

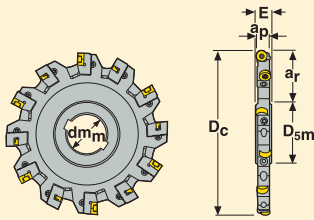
Best.-Nr.	Aufnahme	Abmessungen in mm								Zc*			WSP
		ap	Dc	ar	dm	Dsm	l1	E					
R335.18 -080.0810.27-6N-R4	B	8-10	82	15,8	27	48	50	-	6	6	0,7	10500	RD..08..
R335.18 -100.0810.27-8N-R4	B	8-10	102	25,8	27	48	50	-	8	8	0,8	9400	RD..08..
335.18 -100.0810.27-8N-R4	A	8-10	102	28,2	27	41	-	15	8	8	0,4	9400	RD..08..
R335.18 -125.0810.32-10N-R4	B	8-10	127	32,3	32	58	50	-	10	10	1,0	8400	RD..08..
335.18 -125.0810.40-10N-R4	A	8-10	127	33,7	40	55	-	15	10	10	0,6	8400	RD..08..
R335.18 -160.0810.40-12N-R4	B	8-10	162	44,8	40	70	50	-	12	12	1,6	7500	RD..08..
335.18 -160.0810.40-12N-R4	A	8-10	162	51,2	40	55	-	15	12	12	1,0	7500	RD..08..
R335.18 -200.0810XL.40-14N-R4	B	8-10	200	53,5	40	90	50	-	14	7	2,6	6700	RD..08..
335.18 -200.0810XL.50-14N-R4	A	8-10	200	63,5	50	69	-	15	14	14	1,4	6700	RD..08..
R335.18 -250.0810XL.40-18N-R4	B	8-10	250	78	40	90	50	-	18	18	3,5	6000	RD..08..
335.18 -250.0810XL.50-18N-R4	A	8-10	250	88,5	50	69	-	15	18	18	2,3	6000	RD..08..
335.18 -315.0810XL.50-24N-R4	A	8-10	315	121	50	69	-	15	24	24	3,7	5300	RD..08..
R335.18 -080.1012.27-3N-R5	B	10-12	82	15,8	27	48	50	-	6	3	0,7	10500	RD..10T3
R335.18 -100.1012.27-4N-R5	B	10-12	102	25,8	27	48	50	-	8	4	0,9	9400	RD..10T3
335.18 -100.1012.27-4N-R5	A	10-12	102	28,2	27	41	-	15	8	4	0,6	9400	RD..10T3
R335.18 -125.1012.32-5N-R5	B	10-12	127	33,3	32	58	50	-	10	5	1,1	8400	RD..10T3
335.18 -125.1012.40-5N-R5	A	10-12	127	33,7	40	55	-	15	10	5	0,7	8400	RD..10T3
R335.18 -160.1012.40-6N-R5	B	10-12	162	44,8	40	70	50	-	12	6	1,7	7500	RD..10T3
335.18 -160.1012.40-6N-R5	A	10-12	162	51,2	40	55	-	15	12	6	1,3	7500	RD..10T3
R335.18 -200.1012XL.40-7N-R5	B	10-12	200	53,5	40	90	50	-	14	7	2,2	6700	RD..10T3
335.18 -200.1012XL.50-7N-R5	A	10-12	200	63,5	50	69	-	15	14	7	1,7	6700	RD..10T3
R335.18 -250.1012XL.40-9N-R5	B	10-12	250	78	40	90	50	-	18	9	4,0	6000	RD..10T3
335.18 -250.1012XL.50-9N-R5	A	10-12	250	88,5	50	69	-	15	18	9	1,7	6000	RD..10T3
335.18 -315.1012XL.50-12N-R5	A	10-12	315	121	50	69	-	15	24	12	4,6	5300	RD..10T3

Liefermöglichkeit siehe gültige Preis- und Lagerliste.

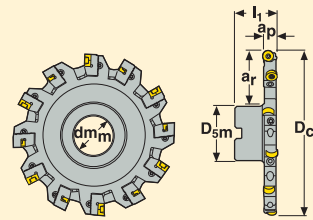
\*Effektive Zähnezahl

Ein Fräser kann innerhalb seines Programmbereiches auf jede mögliche Schneidbreite eingestellt werden, siehe Seite 246.  
Alle einstellbaren Fräser sind auf die Mindestbreite von +/-0,02 mm eingestellt.

Typ A für Fräserdorn (A)



Typ B für Aufsteckfräser (B)



- Wendepplatten-Wahl und Schnittdaten, siehe Seite(n)271-274 Wendepplatten siehe Seite(n) 598,
- Ersatzteile und technische Informationen, siehe Seite(n) 244-250

Best.-Nr.	Aufnahme	Abmessungen in mm								Zc*			WSP
		ap	Dc	ar	dm	Dsm	l1	E					
R335.18 -080.1215.27-3N-R6	B	12-15	82	15,8	27	48	50	-	6	3	0,7	10000	RP..1204
R335.18 -100.1215.27-4N-R6	B	12-15	102	25,8	27	48	50	-	8	4	0,9	9400	RP..1204
335.18 -100.1215.27-4N-R6	A	12-15	102	28,2	27	41	-	15	8	4	0,8	9400	RP..1204
R335.18 -125.1215.32-5N-R6	B	12-15	127	33,3	32	58	50	-	10	5	1,2	8400	RP..1204
335.18 -125.1215.40-5N-R6	A	12-15	127	33,7	40	55	-	15	10	5	0,9	8400	RP..1204
R335.18 -160.1215.40-6N-R6	B	12-15	162	44,8	40	70	50	-	12	6	1,9	7500	RP..1204
335.18 -160.1215.40-6N-R6	A	12-15	162	51,2	40	55	-	15	12	6	1,5	7500	RP..1204
R335.18 -200.1215XL.40-7N-R6	B	12-15	200	53,5	40	90	50	-	14	7	3,2	6700	RP..1204
335.18 -200.1215XL.50-7N-R6	A	12-15	200	63,5	50	69	-	15	14	7	2,0	6700	RP..1204
R335.18 -250.1215XL.40-9N-R6	B	12-15	250	78	40	90	50	-	18	9	4,5	6000	RP..1204
335.18 -250.1215XL.50-9N-R6	A	12-15	250	88,5	50	69	-	15	18	9	3,4	6000	RP..1204
335.18 -315.1215XL.50-12N-R6	A	12-15	315	121	50	69	-	15	24	12	5,5	5300	RP..1204
R335.18 -125.1418.40-4N-R8	B	16-18,5	130	26	40	70	51	-	8	4	1,4	7800	RP..1605
335.18 -125.1418.40-4N-R8	A	16-18,5	130	34,5	40	55	-	18	8	4	1,2	7800	RP..1605
R335.18 -160.1418.40-6N-R8	B	16-18,5	165	43,5	40	70	51	-	12	6	2,7	6900	RP..1605
335.18 -160.1418.40-6N-R8	A	16-18,5	165	52	40	55	-	18	12	6	2,0	6900	RP..1605
R335.18 -200.1418.40-7N-R8	B	16-18,5	205	53,5	40	90	51	-	14	7	3,7	6100	RP..1605
335.18 -200.1418.50-7N-R8	A	16-18,5	205	65	50	69	-	18	14	7	2,5	6100	RP..1605
R335.18 -250.1418.60-9N-R8	B	16-18,5	255	58,5	60	130	51	-	18	9	6,2	5500	RP..1605
335.18 -250.1418.50-9N-R8	A	16-18,5	255	90	50	69	-	18	18	9	4,3	5500	RP..1605
R335.18 -315.1418.60-12N-R8	B	16-18,5	320	91	60	130	51	-	24	12	8,8	4900	RP..1605
335.18 -315.1418.50-12N-R8	A	16-18,5	320	122,5	50	69	-	18	24	12	6,8	4900	RP..1605

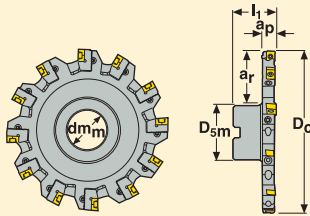
Liefermöglichkeit siehe gültige Preis- und Lagerliste.

\*Effektive Zähnezahl

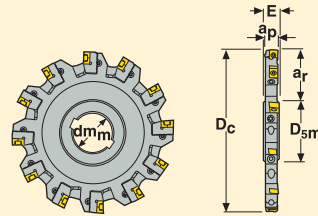
Ein Fräser kann innerhalb seines Programmbereiches auf jede mögliche Schneidbreite eingestellt werden, siehe Seite 246.  
Alle einstellbaren Fräser sind auf die Mindestbreite von +/-0,02 mm eingestellt.



### Typ B für Aufsteckfräser (B)



### Typ A für Fräserdorn (A)



- Wendeplatten-Wahl und Schnittdaten, siehe Seite(n) 251-252
- Wendeplatten siehe Seite(n) 587-588
- Ersatzteile und technische Informationen, siehe Seite(n) 244-250

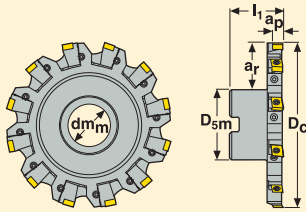
Best.-Nr.	Aufnahme	Abmessungen in mm								Zc*			WSP
		ap	Dc	ar	dm	D5m	l1	E					
R335.18 -080.0810.27-6R	B	5	80	14,8	27	48	50	–	6	6	0,7	10500	LNK.05..
R335.18 -100.0810.27-8R	B	5	100	24,8	27	48	50	–	8	8	0,8	9400	LNK.05..
335.18 -100.0810.27-8R	A	5	100	27,2	27	41	–	15	8	8	0,4	9400	LNK.05..
R335.18 -125.0810.32-10R	B	5	125	32,3	32	58	50	–	10	10	1,0	8400	LNK.05..
335.18 -125.0810.40-10R	A	5	125	32,7	40	55	–	15	10	10	0,6	8400	LNK.05..
R335.18 -160.0810.40-12R	B	5	160	43,8	40	70	50	–	12	12	1,5	7500	LNK.05..
335.18 -160.0810.40-12R	A	5	160	50,2	40	55	–	15	12	12	1,0	7500	LNK.05..
R335.18 -200.0810XL.40-14R	B	5	200	53,5	40	90	50	–	14	14	2,7	6700	LNK.05..
335.18 -200.0810XL.50-14R	A	5	200	63,5	50	69	–	15	14	14	1,7	6700	LNK.05..
R335.18 -250.0810XL.40-18R	B	5	250	78	40	90	50	–	18	18	3,5	6000	LNK.05..
335.18 -250.0810XL.50-18R	A	5	250	88,5	50	69	–	15	18	18	1,7	6000	LNK.05..
335.18 -315.0810XL.50-24R	A	5	315	121	50	69	–	15	24	24	1,9	5300	LNK.05..
R335.18 -080.1012.27-6R	B	6	80	14,8	27	48	50	–	6	6	0,8	10500	LNK.06..
R335.18 -100.1012.27-8R	B	6	100	24,8	27	48	50	–	8	8	1,2	9400	LNK.06..
335.18 -100.1012.27-8R	A	6	100	27,2	27	41	–	15	8	8	0,4	9400	LNK.06..
R335.18 -125.1012.32-10R	B	6	125	32,3	32	58	50	–	10	10	1,0	8400	LNK.06..
335.18 -125.1012.40-10R	A	6	125	32,7	40	55	–	15	10	10	0,7	8400	LNK.06..
R335.18 -160.1012.40-12R	B	6	160	43,8	40	70	50	–	12	12	1,9	7500	LNK.06..
335.18 -160.1012.40-12R	A	6	160	50,2	40	55	–	15	12	12	1,5	7500	LNK.06..
R335.18 -200.1012XL.40-14R	B	6	200	53,5	40	90	50	–	14	14	2,9	6700	LNK.06..
335.18 -200.1012XL.50-14R	A	6	200	63,5	50	69	–	15	14	14	1,7	6700	LNK.06..
R335.18 -250.1012XL.40-18R	B	6	250	78	40	90	50	–	18	18	4,0	6000	LNK.06..
335.18 -250.1012XL.50-18R	A	6	250	88,5	50	69	–	15	18	18	1,8	6000	LNK.06..
335.18 -315.1012XL.50-24R	A	6	315	121	50	69	–	15	24	24	1,9	5300	LNK.06..

Liefermöglichkeit siehe gültige Preis- und Lagerliste.

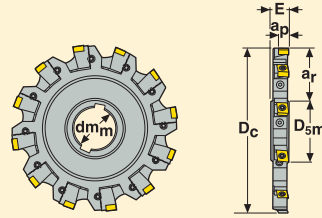
\*Effektive Zähnezahl



Typ B für Aufsteckfräser (B)



Typ A für Fräserdorn (A)



- Wendeplatten-Wahl und Schnittdaten siehe Seite(n) 257-260
- Wendeplatten siehe Seite(n) 584, 629
- Ersatzteile siehe Seite(n) 244-250

Best.-Nr.	Aufnahme	Abmessungen in mm								Z <sub>c</sub> *			WSP
		a <sub>p</sub>	D <sub>c</sub>	a <sub>r</sub>	dm <sub>m</sub>	D <sub>s<sub>m</sub></sub>	l <sub>1</sub>	E					
R335.18 -080.1416.27-6R	B	9	80	12	27	48	50	–	6	6	0,9	9800	335.18-1005
-100.1416.27-8R	B	9	100	22	27	48	50	–	8	8	1,3	8800	335.18-1005
-125.1418.40-8R	B	9	125	23,5	40	70	50	–	8	8	1,7	7800	335.18-1005
335.18 -125.1418.40-8R	A	9	125	32	40	55	–	18	8	8	1,2	7800	335.18-1005
R335.18 -160.1418.40-12R	B	9	160	41	40	70	50	–	12	12	2,6	6900	335.18-1005
335.18 -160.1418.40-12R	A	9	160	49,5	40	55	–	18	12	12	1,5	6900	335.18-1005
R335.18 -200.1418.40-14R	B	9	200	51	40	90	50	–	14	14	4,1	6100	335.18-1005
335.18 -200.1418.50-14R	A	9	200	62,5	50	69	–	18	14	14	2,8	6100	335.18-1005
R335.18 -250.1418.60-18R	B	9	250	56	60	130	50	–	18	18	10,9	5300	335.18-1005
335.18 -250.1418.50-18R	A	9	250	87,5	50	69	–	18	18	18	4,3	5300	335.18-1005
R335.18 -315.1418.60-24R	B	9	315	88,5	60	130	50	–	24	24	5,0	4800	335.18-1005
335.18 -315.1418.50-24R	A	9	315	120	50	69	–	18	24	24	7,8	4800	335.18-1005
R335.18 -080.1820.27-6R	B	12	80	12	27	48	55	–	6	6	1,1	8400	335.18-1305
-100.1820.27-8R	B	12	100	22	27	48	50	–	8	8	1,1	7600	335.18-1305
R335.18 -160.1924.40-10R	B	12	160	41	40	70	50	–	10	10	3,0	6000	335.18-1305
-160.1924.40-10R-15H	B	14,6	162	42	40	70	51,5	–	10	10	3,1	6000	AC..1506R
335.18 -160.1924.40-10R	A	12	160	48,5	40	55	–	24	10	10	2,3	6000	335.18-1305
-160.1924.40-10R-15H	A	14,6	162	49,5	40	55	–	24	10	10	2,1	6000	AC..1506R
R335.18 -200.1924.40-12R	B	12	200	51	40	90	50	–	12	12	4,8	5300	335.18-1305
-200.1924.40-12R-15H	B	14,6	202	52	40	90	51,5	–	12	12	4,3	5300	AC..1506R
335.18 -200.1924.50-12R	A	12	200	61,5	50	69	–	24	12	12	4,5	5300	335.18-1305
-200.1924.50-12R-15H	A	14,6	202	62,5	50	69	–	24	12	12	3,4	5300	AC..1506R
R335.18 -250.1924.60-16R	B	12	250	56	60	130	50	–	16	16	9,9	4800	335.18-1305
-250.1924.60-16R-15H	B	14,6	252	57	60	130	51,5	–	16	16	6,2	4800	AC..1506R
335.18 -250.1924.50-16R	A	12	250	86,5	50	69	–	24	16	16	5,7	4800	335.18-1305
-250.1924.50-16R-15H	A	14,6	252	87,5	50	69	–	24	16	16	65,0	4800	AC..1506R
R335.18 -315.1924.60-20R	B	12	315	88,5	60	130	50	–	20	20	14,4	4200	335.18-1305
-315.1924.60-20R-15H	B	14,6	317	89,5	60	130	51,5	–	20	20	14,9	4200	AC..1506R
335.18 -315.1924.50-20R	A	12	315	119	50	69	–	24	20	20	10,1	4200	335.18-1305
-315.1924.50-20R-15H	A	14,6	317	120	50	69	–	24	20	20	10,2	4200	AC..1506R

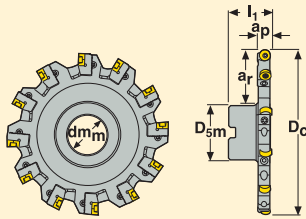
Liefermöglichkeit siehe gültige Preis- und Lagerliste.

\*Effektive Zähnezahl

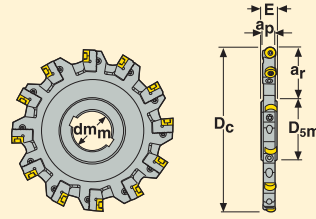
Fräser Typ B mit 80 und 100 mm Durchmesser mit 3 bzw. 4 festen rechten Plattensitzen.



Typ B für Aufsteckfräser (B)



Typ A für Fräserdorn (A)



- Wendepplatten-Wahl und Schnittdaten, siehe Seite(n) 269-272
- Wendepplatten siehe Seite(n) 597-598
- Ersatzteile und technische Informationen, siehe Seite(n) 244-250

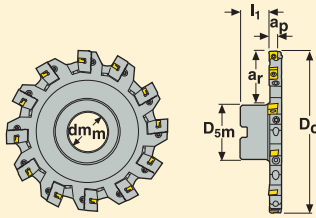
Best.-Nr.	Aufnahme	Abmessungen in mm								Z <sub>c</sub> *			WSP
		a <sub>p</sub>	D <sub>c</sub>	a <sub>r</sub>	d <sub>m</sub>	D <sub>5m</sub>	I <sub>1</sub>	E					
R335.18 -080.1012.27-6R-R5	B	5	82	15,8	27	48	50	–	6	6	0,8	10500	RD..10T3
R335.18 -100.1012.27-8R-R5	B	5	102	25,8	27	48	50	–	8	8	1,0	9400	RD..10T3
335.18 -100.1012.27-8R-R5	A	5	102	28,2	27	41	–	15	8	8	0,4	9400	RD..10T3
R335.18 -125.1012.32-10R-R5	B	5	127	33,3	32	58	50	–	10	10	1,2	8400	RD..10T3
335.18 -125.1012.40-10R-R5	A	5	127	33,7	40	55	–	15	10	10	0,7	8400	RD..10T3
R335.18 -160.1012.40-12R-R5	B	5	162	44,8	40	70	50	–	12	12	0,1	7500	RD..10T3
335.18 -160.1012.40-12R-R5	A	5	162	51,2	40	55	–	15	12	12	1,3	7500	RD..10T3
R335.18 -200.1012XL.40-14R-R5	B	5	200	53,5	40	90	50	–	14	14	2,9	6700	RD..10T3
335.18 -200.1012XL.50-14R-R5	A	5	200	63,5	50	69	–	15	14	14	1,7	6700	RD..10T3
R335.18 -250.1012XL.40-18R-R5	B	5	250	78	40	90	50	–	18	18	4,0	6000	RD..10T3
335.18 -250.1012XL.50-18R-R5	A	5	250	88,5	50	69	–	15	18	18	3,8	6000	RD..10T3
335.18 -315.1012XL.50-24R-R5	A	5	315	121	50	69	–	15	24	24	2,0	5300	RD..10T3
R335.18 -080.1215.27-6R-R6	B	6	82	14,8	27	48	50	–	6	6	0,7	10500	RP..1204
R335.18 -100.1215.27-8R-R6	B	6	102	25,8	27	48	50	–	8	8	1,1	9400	RP..1204
335.18 -100.1215.27-8R-R6	A	6	102	28,2	27	41	–	15	8	8	0,7	9400	RP..1204
R335.18 -125.1215.32-10R-R6	B	6	127	33,3	32	58	50	–	10	10	1,4	8400	RP..1204
335.18 -125.1215.40-10R-R6	A	6	127	33,7	40	55	–	15	10	10	0,9	8400	RP..1204
R335.18 -160.1215.40-12R-R6	B	6	162	44,8	40	70	50	–	12	12	1,9	7500	RP..1204
335.18 -160.1215.40-12R-R6	A	6	162	51,2	40	55	–	15	12	12	1,5	7500	RP..1204
R335.18 -200.1215XL.40-14R-R6	B	6	200	53,5	40	90	50	–	14	14	3,3	6700	RP..1204
335.18 -200.1215XL.50-14R-R6	A	6	200	63,5	50	69	–	15	14	14	2,0	6700	RP..1204
R335.18 -250.1215XL.40-18R-R6	B	6	250	78	40	90	50	–	18	18	4,5	6000	RP..1204
335.18 -250.1215XL.50-18R-R6	A	6	250	88,5	50	69	–	15	18	18	2,0	6000	RP..1204
335.18 -315.1215XL.50-24R-R6	A	6	315	121	50	69	–	15	24	24	5,7	5300	RP..1204

Liefermöglichkeit siehe gültige Preis- und Lagerliste.

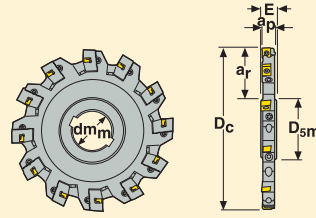
\*Effektive Zähnezahl



### Typ B für Aufsteckfräser (B)



### Typ A für Fräserdorn (A)



- Wendeplatten-Wahl und Schnittdaten, siehe Seite(n) 251-252
- Wendeplatten siehe Seite(n) 587-588
- Ersatzteile und technische Informationen, siehe Seite(n) 244-250

Best.-Nr.	Aufnahme	Abmessungen in mm								Zc*			WSP
		ap	Dc	ar	dm	D5m	I1	E					
R335.18 -080.0810.27-6L	B	5	80	14,8	27	48	42	–	6	6	0,7	10500	LNK.05..
R335.18 -100.0810.27-8L	B	5	100	24,8	27	48	42	–	8	8	0,8	9400	LNK.05..
335.18 -100.0810.27-8L	A	5	100	27,2	27	41	–	15	8	8	0,4	9400	LNK.05..
R335.18 -125.0810.32-10L	B	5	125	32,3	32	58	42	–	10	10	1,0	8400	LNK.05..
335.18 -125.0810.40-10L	A	5	125	32,7	40	55	–	15	10	10	0,6	8400	LNK.05..
R335.18 -160.0810.40-12L	B	5	160	43,8	40	70	42	–	12	12	1,6	7500	LNK.05..
335.18 -160.0810.40-12L	A	5	160	50,2	40	55	–	15	12	12	1,0	7500	LNK.05..
R335.18 -200.0810XL.40-14L	B	5	200	53,5	40	90	42	–	14	14	2,7	6700	LNK.05..
335.18 -200.0810XL.50-14L	A	5	200	63,5	50	69	–	15	14	14	1,7	6700	LNK.05..
R335.18 -250.0810XL.40-18L	B	5	250	78	40	90	42	–	18	18	3,5	6000	LNK.05..
335.18 -250.0810XL.50-18L	A	5	250	88,5	50	69	–	15	18	18	1,7	6000	LNK.05..
335.18 -315.0810XL.50-24L	A	5	315	121	50	69	–	15	24	24	1,9	5300	LNK.05..
R335.18 -080.1012.27-6L	B	6	80	14,8	27	48	40	–	6	6	1,0	10500	LNK.06..
R335.18 -100.1012.27-8L	B	6	100	24,8	27	48	40	–	8	8	0,9	9400	LNK.06..
335.18 -100.1012.27-8L	A	6	100	27,2	27	41	–	15	8	8	0,4	9400	LNK.06..
R335.18 -125.1012.32-10L	B	6	125	32,3	32	58	40	–	10	10	1,0	8400	LNK.06..
335.18 -125.1012.40-10L	A	6	125	32,7	40	55	–	15	10	10	0,8	8400	LNK.06..
R335.18 -160.1012.40-12L	B	6	160	43,8	40	70	40	–	12	12	1,3	7500	LNK.06..
335.18 -160.1012.40-12L	A	6	160	50,2	40	55	–	15	12	12	1,5	7500	LNK.06..
R335.18 -200.1012XL.40-14L	B	6	200	53,5	40	90	40	–	14	14	2,9	6700	LNK.06..
335.18 -200.1012XL.50-14L	A	6	200	63,5	50	69	–	15	14	14	1,7	6700	LNK.06..
R335.18 -250.1012XL.40-18L	B	6	250	78	40	90	40	–	18	18	3,9	6000	LNK.06..
335.18 -250.1012XL.50-18L	A	6	250	88,5	50	69	–	15	18	18	1,8	6000	LNK.06..
335.18 -315.1012XL.50-24L	A	6	315	121	50	69	–	15	24	24	2,0	5300	LNK.06..

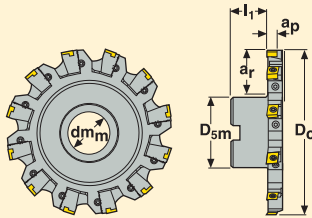
Liefermöglichkeit siehe gültige Preis- und Lagerliste.

\*Effektive Zähnezahl

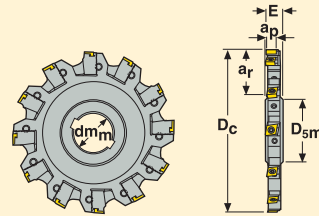




Typ B für Aufsteckfräser (B)



Typ A für Fräserdorn (A)



- Wendeplatten-Wahl und Schnittdaten siehe Seite(n) 257-260
- Wendeplatten siehe Seite(n) 584, 629
- Ersatzteile siehe Seite(n) 244-250

Best.-Nr.	Aufnahme	Abmessungen in mm								Z <sub>c</sub> *			WSP
		a <sub>p</sub>	D <sub>c</sub>	a <sub>r</sub>	dm <sub>m</sub>	D <sub>sm</sub>	l <sub>1</sub>	E					
R335.18 -080.1416.27-3L	B	9	80	12	27	48	36	-	3	3	0,9	9800	335.18-1005
-100.1416.27-4L	B	9	100	22	27	48	36	-	4	4	1,3	8800	335.18-1005
-125.1418.40-8L	B	9	125	23,5	40	70	36	-	8	8	1,7	6900	335.18-1005
335.18 -125.1418.40-8L	A	9	125	32,0	40	55	-	18	8	8	0,9	7800	335.18-1005
335.18 -160.1418.40-12L	A	9	160	49,5	40	55	-	18	12	12	1,5	6900	335.18-1005
R335.18 -200.1418.40-14L	B	9	200	51	40	90	36	-	14	14	4,1	6100	335.18-1005
335.18 -200.1418.50-14L	A	9	200	62,5	50	69	-	18	14	14	2,2	6100	335.18-1005
R335.18 -250.1418.60-18L	B	9	250	56	60	130	36	-	18	18	6,0	5300	335.18-1005
335.18 -250.1418.50-18L	A	9	250	87,5	50	69	-	18	18	18	5,1	5300	335.18-1005
R335.18 -315.1418.60-24L	B	9	315	88,5	60	130	36	-	24	24	12,4	4800	335.18-1005
335.18 -315.1418.50-24L	A	9	315	120	50	69	-	18	24	24	7,9	4800	335.18-1005
R335.18 -080.1820.27-3L	B	12	80	12	27	48	31,5	-	3	3	0,9	8400	335.18-1305
-100.1820.27-4L	B	12	100	22	27	48	31,5	-	4	4	1,2	7600	335.18-1305
R335.18 -160.1924.40-10L	B	12	160	41	40	70	31,5	-	10	10	3,0	6000	335.18-1305
-160.1924.40-10L-15H	B	14,6	162	42	40	70	31,5	-	10	10	3,1	6000	AC..1506L
335.18 -160.1924.40-10L	A	12	160	48,5	40	55	-	24	10	10	2,3	6000	335.18-1305
-160.1924.40-10L-15H	A	14,6	162	49,5	40	55	-	24	10	10	2,1	6000	AC..1506L
R335.18 -200.1924.40-12L	B	12	200	51	40	90	31,5	-	12	12	4,3	5300	335.18-1305
-200.1924.40-12L-15H	B	14,6	202	52	40	90	31,5	-	12	12	4,7	5300	AC..1506L
335.18 -200.1924.50-12L	A	12	200	61,5	50	69	-	24	12	12	4,9	5300	335.18-1305
-200.1924.50-12L-15H	A	14,6	202	62,5	50	69	-	24	12	12	3,4	5300	AC..1506L
R335.18 -250.1924.60-16L	B	12	250	56	60	130	31,5	-	16	16	11,7	4800	335.18-1305
-250.1924.60-16L-15H	B	14,6	252	57	60	130	31,5	-	16	16	6,2	4800	AC..1506L
335.18 -250.1924.50-16L	A	12	250	86,5	50	69	-	24	16	16	6,4	4800	335.18-1305
-250.1924.50-16L-15H	A	14,6	252	87,5	50	69	-	24	16	16	5,5	4800	AC..1506L
R335.18 -315.1924.60-20L	B	12	315	88,5	60	130	31,5	-	20	20	10,7	4200	335.18-1305
-315.1924.60-20L-15H	B	14,6	317	89,5	60	130	31,5	-	20	20	12,3	4200	AC..1506L
335.18 -315.1924.50-20L	A	12	315	119	50	69	-	24	20	20	10,1	4200	335.18-1305
-315.1924.50-20L-15H	A	14,6	317	120	50	69	-	24	20	20	10,2	4200	AC..1506L

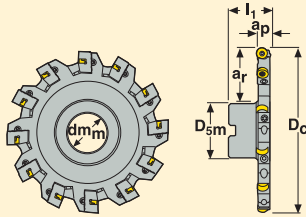
Liefermöglichkeit siehe gültige Preis- und Lagerliste.

\*Effektive Zähnezahl

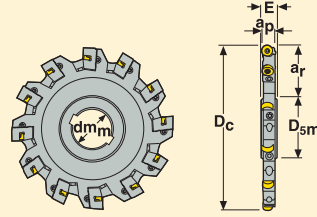
Fräser Typ B mit 80 und 100 mm Durchmesser mit 3 bzw. 4 festen rechten Plattensitzen.



Typ B für Aufsteckfräser (B)



Typ A für Fräserdorn (A)



- Wendepplatten-Wahl und Schnittdaten siehe Seite(n) 269-272
- Wendepplatten siehe Seite(n) 597, 598
- Ersatzteile siehe Seite(n) 244-250



Best.-Nr.	Aufnahme	Abmessungen in mm								Zc*			WSP
		ap	Dc	ar	dm	D5m	l1	E					
R335.18 -080.1012.27-6L-R5	B	5	82	15,8	27	48	40	–	6	6	0,8	10500	RD..10T3
R335.18 -100.1012.27-8L-R5	B	5	102	25,8	27	48	40	–	8	8	1,0	9400	RD..10T3
335.18 -100.1012.27-8L-R5	A	5	102	28,2	27	41	–	15	8	8	0,4	9400	RD..10T3
R335.18 -125.1012.32-10L-R5	B	5	127	33,3	32	58	42	–	10	10	1,2	8400	RD..10T3
335.18 -125.1012.40-10L-R5	A	5	127	33,7	40	55	–	15	10	10	0,8	8400	RD..10T3
R335.18 -160.1012.40-12L-R5	B	5	162	44,8	40	70	40	–	12	12	2,3	7500	RD..10T3
335.18 -160.1012.40-12L-R5	A	5	162	51,2	40	55	–	15	12	12	11,0	7500	RD..10T3
R335.18 -200.1012XL.40-14L-R5	B	5	200	53,5	40	90	40	–	14	14	2,9	6700	RD..10T3
335.18 -200.1012XL.50-14L-R5	A	5	200	63,5	50	69	–	15	14	14	1,7	6700	RD..10T3
R335.18 -250.1012XL.40-18L-R5	B	5	250	78	40	90	40	–	18	18	4,0	6000	RD..10T3
335.18 -250.1012XL.50-18L-R5	A	5	250	88,5	50	69	–	15	18	18	1,8	6000	RD..10T3
335.18 -315.1012XL.50-24L-R5	A	5	315	121	50	69	–	15	24	24	2,0	5300	RD..10T3
R335.18 -080.1215.27-6L-R6	B	6	82	15,8	27	48	38	–	6	6	0,7	10500	RP..1204
R335.18 -100.1215.27-8L-R6	B	6	102	25,8	27	48	38	–	8	8	1,1	9400	RP..1204
335.18 -100.1215.27-8L-R6	A	6	102	28,2	27	41	–	15	8	8	0,6	9400	RP..1204
R335.18 -125.1215.32-10L-R6	B	6	127	32,3	32	58	38	–	10	10	1,1	8400	RP..1204
335.18 -125.1215.40-10L-R6	A	6	127	33,7	40	55	–	15	10	10	0,9	8400	RP..1204
R335.18 -160.1215.40-12L-R6	B	6	162	44,8	40	70	38	–	12	12	2,0	7500	RP..1204
335.18 -160.1215.40-12L-R6	A	6	162	51,2	40	55	–	15	12	12	1,5	7500	RP..1204
R335.18 -200.1215XL.40-14L-R6	B	6	200	53,5	40	90	38	–	14	14	3,3	6700	RP..1204
335.18 -200.1215XL.50-14L-R6	A	6	200	63,5	50	69	–	15	14	14	1,9	6700	RP..1204
R335.18 -250.1215XL.40-18L-R6	B	6	250	78	40	90	38	–	18	18	4,6	6000	RP..1204
335.18 -250.1215XL.50-18L-R6	A	6	250	88,5	50	69	–	15	18	18	2,0	6000	RP..1204
335.18 -315.1215XL.50-24L-R6	A	6	315	121	50	69	–	15	24	24	2,2	5300	RP..1204

Liefermöglichkeit siehe gültige Preis- und Lagerliste.

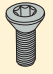






\*Effektive Zähnezahl



## Ersatzteile für (R)335.18/(R)335.25/(R)335.29 - Feste Plattensitze

Fräser	Radiale Schnitttiefe	WSP Typ	Befestigungs-schraube/Nm 	Schlüssel f. Spannschraube 
(R)335.18	8	LNK.05...	C02508-T08P / 1.2Nm	T08P-3
	10, 17	LNK.06...	C73007-T09P / 2.0Nm	T09P-3
	12, 14, 20	LNK.08...	C73007-T09P / 2.0Nm	T09P-3
(R)335.25	25	XNHQ14 / LNHQ14	C04013-T15P / 5 Nm	T15P-4
(R)335.29	5	RD..05...	C02035-T06P / 0.5Nm	T06P-3
	6	RD..06...	C02205-T07P / 0.9Nm	T07P-3
	7	RD..07...	C02545-T07P / 0.9Nm	T07P-3
	8	RD..08...	C02506-T08P / 1.2Nm	T08P-3
	10	RD..10...	C03007-T09P / 2.0Nm	T09P-3
	12	RP..12...	C03508-T15P / 3.0Nm	T15P-3

## Ersatzteile für (R)335.18 – Verstellbare Fräser

Für Fräser (R)335.18-xxx-	WSP Typ	Befestigungs-schraube/Nm 	Schlüssel f. Spannschraube 	Keil 	Keilschraube 	Schlüssel f. Spannschraube 	Einstell-schraube 	Schlüssel 	Kassetten	
									Rechts R335.18-..	Links L335.18-...
0810	LN.K05...	C02508-T08P/ 1,2Nm	T08P-3	335.18-607	LD5019-T15P	T15P-3	SH6004-T08P	T08P-3	...0810-05	...0810-05
0810XL				335.18-XL607					...0810XL-05	...0810XL-05
0810	RD..08..	C02506-T08P/ 1,2Nm	T08P-3	335.18-607	LD5019-T15P	T15P-3	SH6004-T08P	T08P-3	N335.18-08-R4	
0810XL				335.18-XL607					N335.18-08XL-R4	
1012	LNK.06..	C73007-T09P/ 2,0Nm	T09P-3	335.18-609	LD6018F-T20P	T20P-4	SH6005-T09P	T09P-3	...1012-06	...1012-06
1012XL				335.18-XL609					...1012XL-06	...1012XL-06
1012	RD..10T3	C03007-T09P/ 2,0Nm	T09P-3	335.18-609	LD6018F-T20P	T20P-4	SH6005-T09P	T09P-3	...10-R5	...10-R5
1012XL				335.18-XL609					...10XL-R5	...10XL-R5
1215	LNK08..	C73007-T09P/ 2,0Nm	T09P-3	335.18-611	LD6018F-T20P	T20P-4	SH6005-T09P	T09P-3	...1215-08	...1215-08
1215XL				335.18-XL611					...1215XL-08	...1215XL-08
1215	RP..12..	C03508-T15P/ 3,0 Nm	T15P-3	335.18-611	LD6018F-T20P	T20P-4	SH6005-T09P	T09P-3	...12-R6	...12-R6
1215XL				335.18-XL611					...12XL-R6	...12XL-R6
1416 & 1418	335.18-1005	C04011-T15P/ 3,5Nm	T15P-3	335.18-613F	LD6018F-T20P	T20P-3	SH6005-T09P	T09P-3	...1418	...1418
1418	RP..16..	C05010-T20P/ 5,0Nm	T20P-4						...16-R8-D5	...16-R8-D5
1820 & 1924	335.18-1305	C04011-T15P/ 3,5Nm	T15P-3	335.18-617M	268-650	4SMS795	SH6005-T09P	T09P-3	...1924	...1924
1924	AC..15	C45011-T20P/ 5,0Nm	T20P-4						...2024-15H	...2024-15H

Keil 335.18- 613M und Keilschraube LD6018 für die ältere Ausführung 1416 und 1418 normale Teilung =1mm. Drehmomentschlüssel, siehe Seite 672

## Ersatzteile für (R)335.25 – Verstellbare Fräser

Für einstellbare Fräser	WSP Typ	Befestigungsschraube/Nm 	Schlüssel f. Spannschraube 	Keil 	Keilschraube 	Schlüssel f. Spannschraube 	Einstellschraube 	Schlüssel 	Kassetten	
									Rechts R335.25-...	Links L335.25-...
2126	XNHQ14 / LNHQ14	C04013-T15P/5 Nm	T15P-4	335.25-620	LD6018F-T20P	T20P-4	SH6005-T09P	T09P-3	...2126-14*	...2126-14*
2126XL									...2126XL-14	...2126XL-14
2632	XNHQ17 / LNHQ17	C05013-T20P/5 Nm	T20P-4	335.25-625	LD6018F-T20P	T20P-4	SH6005-T09P	T09P-3	...2632-17**	...2632-17**
2632XL									...2632XL-17	...2632XL-17

\* Kasette kompatibel mit einstellbarem Scheibenfräser der Reihe x335.18-xxx-2530 für Schneidbreiten von 24,3 - 26 mm, nominaler Durchmesser "D<sub>c</sub>"  
 \*\*\* Kasette kompatibel mit einstellbarem Scheibenfräser der Reihe x335.18-xxx-2530 für Schneidbreiten von 26 - 30,5 mm, nominaler Durchmesser "D<sub>c</sub>"  
 Drehmomentschlüssel, siehe Seite

## Schlichtkassetten - 335.18 Scheibenfräser: Reihe "1418", "1924" & "2530"

Für Nutbreite (ap) mm	Kassette rechts 	Kassette links 	Schlichtplatten 	Für besonders hohe Oberflächengüten Schlichtplatten 335.18-1005ZZ einsetzen.  Zum Nutenfräsen je eine rechte und eine linke Kassette mit Schlichtplatten bestücken und um180° zueinander versetzt einsetzen. Die Schlichtplatten müssen gegenüber den anderen Wendepalten 0,05 mm vorstehen.
	Bezeichnung	Bezeichnung	Bezeichnung	
14 - 17	R335.18-1418F	L335.18-1418F	335.18-1005ZZ	
14 - 18,5	R335.18-1418F	L335.18-1418F	335.18-1005ZZ	
18,5 - 21	R335.18-1924F	L335.18-1924F	335.18-1005ZZ	
18,5 - 24,3	R335.18-1924F	L335.18-1924F	335.18-1005ZZ	
24,3 - 30,5	R335.18-2530F	L335.18-2530F	335.18-1005ZZ	

## Ersatzteile für die vorherige Generation (R)335.18 - einstellbar

Für Fräser	Breite 1418 und 1416		Breite 1820 und 1924 mm		Breite 2530	
	Alte Ausführung	Neue Ausführung	Alte Ausführung	Neue Ausführung	Alte Ausführung	Neue Ausführung
Einstellschraube	SH6007	SH6005-T09P	SH6007	SH6005-T09P	SH8012	SH6005-T09P
Schlüssel	3SMS795	T09P-3	3SMS795	T09P-3	4SMS795	T09P-3

Alte Ausführung                      Neue Ausführung

## Schraube Typ B: R335.18 / R335.25 / R335.29 (im Lieferumfang des Fräasers enthalten)

Für Fräser Durchmesser	Fräser 335.18 - feste Plattensitze	Fräser 335.18 einst. "0810", "1012", "1215" Reihe	Fräser 335.25 - feste Plattensitze	Fräser 335.25 - einst.	Fräser 335.29
63	MC6S 10x40	MC6S 10x40	-	-	MC6S 10x40
80	MC6S 12x40	MC6S 12x40	-	-	MC6S 12x35
100	MC6S 12x40	MC6S 12x40	-	-	-
125	-	-	950E1645	MC6S16X40	-
160	-	-	MLC6S20X40	MLC6S20X40	-

Achtung: Für Scheibenfräser, die nicht in der o. g. Tabelle enthalten sind, bitte die mit dem Seco-EPB Aufsteckfräser gelieferte Kreuzschlitzschraube verwenden.

## Einstellbarer Fräser eingestellt auf eine bestimmte Breite

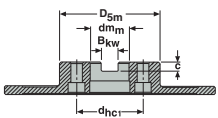
**Einstellbarer Scheibenfräser 335.18, dreiseitig schneidend, eingestellt auf eine bestimmte Breite.**

Soll ein einstellbarer Scheibenfräser mit einer bestimmten Breite geliefert werden, fügen Sie der Bestell-Nr. die Endung "ADJ" an und nennen Sie Ihre gewünschte Breite. Dann wird der Fräser nach Ihren Angaben eingestellt und mit einer Toleranz von +/- 0,03 mm geliefert.

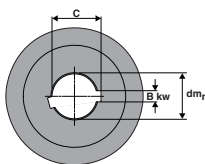
Bestell-Beispiel: 335.18-200-2530.50-6N-16C/ADJ und fügen Sie Ihrer Bestellung die gewünschte Breite hinzu. Innerhalb des Schneidbereichs können Sie jede Breite nennen, z. B. 27,35 mm . Der Scheibenfräser wird dann auf 27,35 +/- 0,03 mm eingestellt.

Lieferzeit: ca. 3 Tage.

## Aufspannung Typ B - R335.18 / R335.25 / R335.29

	Abmessungen in mm				
	$dm_m$	$D_{5m}$	$d_{hc1}$	$B_{kw}$	$c$
	22	40	-	10,4	6,3
	27	48	-	12,4	7
	32	58	-	14,4	8
	40	70	-	16,4	9
	40	90	66,7	16,4	9
	60	130	101,6	25,7	14

## Aufspannung Typ A - Abmessung Keilnuten - 335.18 / 335.25

	Abmessungen in mm		
	$dm_m$	$B_{kw}$	$c$
	22	6	24,15
	27	7	29,9
	40	10	43,6
	50	12	53,6
	60	14	64,3



## LNK 05/06/08-WSP



LNK.05  
Für Breite 8-10






LNK.06  
Für Breite 10-12



LNK.08  
Für Breite 12-15

LNK.06 und LNK.08 weisen dieselbe Größe auf, LNK.06 verfügt jedoch über eine reduzierte Schneidlänge (6mm), um die Schnittkräfte für  $a_p = 10-12$  mm zu reduzieren. LNK.08 weisen eine Schneidlänge von 7,5 mm für 12-15 mm Breite auf.

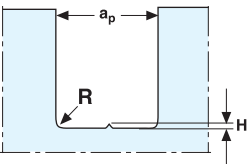
### Radius/Anzahl der Schneidkanten

	R	Feste Plattensitze: $a_p =$						Einstellbare Version: $a_p =$				
		8	10	12	14	17	20	8	10	12	15	
4 Schneidkanten												
	LNK.050404	0,4	x	x					x	x		
	LNK.050408	0,8	x	x					x	x		
	LNK.050416	1,6	x	x					x	x		
	LNK.050420	2,0	x	x					x	x		
	LNK.060504	0,4		x	x		x			x	x	
	LNK.060508	0,8		x	x		x			x	x	
	LNK.060516	1,6		x	x		x			x	x	
	LNK.080504	0,4		o	o	x	o	x		o	o	x
	LNK.080508	0,8		o	o	x	o	x		o	o	x
	LNK.080516	1,6		o	o	x	o	x		o	o	x
	LNK.080520	2,0		x	x	x	x	x		x	x	x
	LNK.080524	2,4		x	x	x	x	x		x	x	x
2 Schneidkanten												
	LNK.050424	2,4	x	x					x	x		
	LNK.060531	3,1		x	x		x			x	x	
	LNK.080531	3,1			o	x	o	x			o	x
1 Schneidkante (L- und R-WSP)												
	LNK.050431	3,1	x	x					x	x		
	LNK.060540	4,0		x	x		x			x	x	
	LNK.080540	4,0			o	x	o	x			o	x

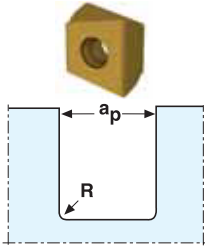
x = Erste Wahl

o = Alternative

### Breite und Profil erzeugt mit LNK.06/08 Radien R1,6/R2,0 und R2,4

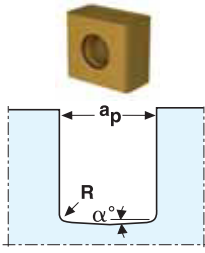
	$a_p$ (mm)	H (mm)	
		Radius 1,6	Radii 2 und 2,4
	13,4	–	0
	14	–	0,03
	14,2	0	0,07
	14,5	0,01	0,13
	15	0,1	0,3

Mit XNHQ-WSP erzeugbare Breite und Profil, Fräser mit festen Plattensitzen  $a_p = 25\text{mm}$



Eckenradius f. WSP	$a_p$ max
0,8	25
1,6	25
2	25
2,4	25
3,1	25
4	25
5	24,73
6	24,46

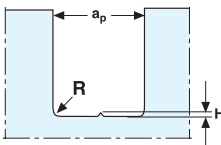
Mit LNHQ\*-WSP erzeugbare Breite und Profil, Fräser mit festen Plattensitzen  $a_p = 25\text{mm}$



Eckenradius f. WSP	$a_p$ max	Winkel $\alpha^\circ$
0,8	25,17	2
3,1	25,02	2
4	24,92	2
5	24,78	2
6	24,64	2

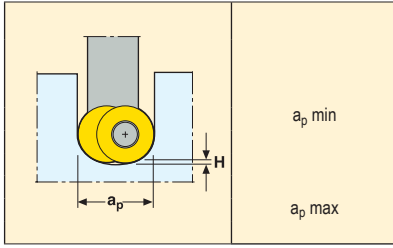
\*LNHQ ist zum Schruppen unter schwierigen Bedingungen bestimmt (es wird keine glatte Grundfläche erzeugt).

Mit XNHQ14/17-WSP, Radius 5 und 6 mm erzeugbare Breite und Profil, einstellbarer Fräser 21-26 und 26-32.



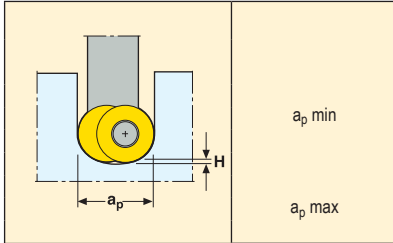
Fräserbreite	$a_p$	H (mm)	
		Radius 5	Radius 6
21-26	25,5	0	0
21-26	25,8	0	0,01
21-26	26,0	0,01	0,03
26-32	31,7	0	0
26-32	32,0	0	0,01

## Profil bearbeitet mit einstellbarem Fräser 335.18 mit runden WSP



Rund 8	
$a_p$ mm	Profilhöhe, H mm
8,03	0
8,50	0
9,00	0,03
9,50	0,07
10,00	0,13
<b>Empf. Mindestbreite 8,03 mm</b>	

Rund 10	
$a_p$ mm	Profilhöhe, H mm
10,03	0
10,50	0
11,00	0,025
11,50	0,060
12,00	0,100
<b>Empf. Mindestbreite 10,03 mm</b>	



Rund 12	
$a_p$ mm	Profilhöhe, H mm
12,03	0
12,50	0,01
13,00	0,02
14,00	0,08
15,00	0,19
<b>Empf. Mindestbreite 12,03 mm</b>	

Rund 16	
$a_p$ mm	Profilhöhe, H mm
16,03	0
16,50	0
17,00	0,02
18,00	0,06
18,50	0,10
<b>Empf. Mindestbreite 16,03 mm</b>	

## 335.18 LNK. - Wendeplattenwahl

SMG				f <sub>z</sub>		
				30%	20%	10%
P1	LNKT05...-M06 F40M	LNKT06...-M06 F40M	LNKT08...-M06 F40M	0,12	0,14	0,19
P2	LNKT05...-M06 F40M	LNKT06...-M06 F40M	LNKT08...-M06 F40M	0,13	0,14	0,19
P3	LNKT05...-M06 F40M	LNKT06...-M06 F40M	LNKT08...-M06 F40M	0,12	0,14	0,18
P4	LNKT05...-M06 F40M	LNKT06...-M06 F40M	LNKT08...-M06 F40M	0,12	0,13	0,18
P5	LNKT05...-M06 F40M	LNKT06...-M06 F40M	LNKT08...-M06 F40M	0,11	0,13	0,17
P6	LNKT05...-M06 F40M	LNKT06...-M06 F40M	LNKT08...-M06 F40M	0,11	0,13	0,17
P7	LNKT05...-M06 MP3000	LNKT06...-M06 MP2500	LNKT08...-M06 MP2500	0,11	0,13	0,17
P8	LNKT05...-M06 MP3000	LNKT06...-M06 MP2500	LNKT08...-M06 MP2500	0,12	0,14	0,18
P11	LNKT05...-M06 F40M	LNKT06...-M06 F40M	LNKT08...-M06 F40M	0,11	0,13	0,17
M1	LNKT05...-M06 F40M	LNKT06...-M06 F40M	LNKT08...-M06 F40M	0,13	0,14	0,19
M2	LNKT05...-M06 F40M	LNKT06...-M06 F40M	LNKT08...-M06 F40M	0,11	0,13	0,17
M3	LNKT05...-M06 F40M	LNKT06...-M06 F40M	LNKT08...-M06 F40M	0,090	0,10	0,14
M4	LNKT05...-M06 F40M	LNKT06...-M06 F40M	LNKT08...-M06 F40M	0,080	0,090	0,12
M5	LNKT05...-M06 F40M	LNKT06...-M06 F40M	LNKT08...-M06 F40M	0,080	0,090	0,12
K1	LNKT05...-M06 MP3000	LNKT06...-M06 MK2050	LNKT08...-M06 MK2050	0,13	0,14	0,19
K2	LNKT05...-M06 MP3000	LNKT06...-M06 MK2050	LNKT08...-M06 MK2050	0,11	0,13	0,17
K3	LNKT05...-M06 MP3000	LNKT06...-M06 MK2050	LNKT08...-M06 MK2050	0,11	0,13	0,17
K4	LNKT05...-M06 MP3000	LNKT06...-M06 MK2050	LNKT08...-M06 MK2050	0,11	0,13	0,17
K5	LNKT05...-M06 MP3000	LNKT06...-M06 MK2050	LNKT08...-M06 MK2050	0,10	0,12	0,16
K6	LNKT05...-M06 MP3000	LNKT06...-M06 MK2050	LNKT08...-M06 MK2050	0,11	0,13	0,17
K7	LNKT05...-M06 MP3000	LNKT06...-M06 MK2050	LNKT08...-M06 MK2050	0,10	0,12	0,16
N1	LNKT05...-E05 H25	LNKT06...-E05 H25	LNKT08...-E05 H25	0,14	0,16	0,22
N2	LNKT05...-E05 H25	LNKT06...-E05 H25	LNKT08...-E05 H25	0,14	0,16	0,22
N3	LNKT05...-E05 H25	LNKT06...-E05 H25	LNKT08...-E05 H25	0,14	0,16	0,22
N11	LNKT05...-E05 H25	LNKT06...-E05 H25	LNKT08...-E05 H25	0,14	0,16	0,22
S1	LNKT05...-M06 F40M	LNKT06...-M06 F40M	LNKT08...-M06 F40M	0,080	0,090	0,12
S2	LNKT05...-M06 F40M	LNKT06...-M06 F40M	LNKT08...-M06 F40M	0,080	0,090	0,12
S3	LNKT05...-M06 F40M	LNKT06...-M06 F40M	LNKT08...-M06 F40M	0,075	0,085	0,11
S11	LNKT05...-M06 F40M	LNKT06...-M06 F40M	LNKT08...-M06 F40M	0,090	0,10	0,14
S12	LNKT05...-M06 F40M	LNKT06...-M06 F40M	LNKT08...-M06 F40M	0,090	0,10	0,14
S13	LNKT05...-M06 F40M	LNKT06...-M06 F40M	LNKT08...-M06 F40M	0,080	0,090	0,12
H5	LNKT05...-M06 MP3000	LNKT06...-M06 MP2500	LNKT08...-M06 MP2500	0,075	0,090	0,12
H8	LNKT05...-M06 MP3000	LNKT06...-M06 MP2500	LNKT08...-M06 MP2500	0,060	0,070	0,090
H11	LNKT05...-M06 MP3000	LNKT06...-M06 MP2500	LNKT08...-M06 MP2500	0,075	0,090	0,12
H12	LNKT05...-M06 MP3000	LNKT06...-M06 MP2500	LNKT08...-M06 MP2500	0,075	0,090	0,12
H21	LNKT05...-M06 MP3000	LNKT06...-M06 MP2500	LNKT08...-M06 MP2500	0,060	0,070	0,090

SMG = Seco Werkstoff Gruppe

f<sub>z</sub> = mm/Zahn

v<sub>c</sub> = m/min

a<sub>r</sub>/D<sub>c</sub> = %

Alle Schnittdaten sind Richtwerte

## 335.18 LNK.- Schnittdaten $v_c = (m/min)$

SMG	MP2500			MP3000			T350M			F40M			MK1500			MK2050		
	30%	20%	10%	30%	20%	10%	30%	20%	10%	30%	20%	10%	30%	20%	10%	30%	20%	10%
P1	255	275	300	240	260	285	225	240	260	195	205	230	—	—	—	250	270	295
P2	245	265	295	230	250	275	215	230	255	185	200	220	—	—	—	240	260	290
P3	215	230	255	205	215	240	185	200	225	165	175	195	—	—	—	210	225	250
P4	190	205	225	180	195	215	165	180	195	145	155	170	—	—	—	185	200	220
P5	185	195	220	175	185	205	160	170	190	140	150	165	—	—	—	180	195	215
P6	205	220	245	195	210	230	180	190	215	155	165	185	—	—	—	205	215	240
P7	195	210	230	185	195	220	170	180	200	150	155	175	—	—	—	195	205	225
P8	180	190	215	170	180	205	155	170	185	135	145	165	—	—	—	180	190	210
P11	190	200	225	180	190	210	165	175	195	145	155	170	—	—	—	185	200	220
M1	175	190	210	175	190	205	165	180	195	150	160	180	—	—	—	—	—	—
M2	150	160	175	145	155	170	140	145	165	125	135	150	—	—	—	—	—	—
M3	120	130	140	115	125	135	110	120	130	100	110	120	—	—	—	—	—	—
M4	90	100	110	90	95	105	85	90	100	80	85	90	—	—	—	—	—	—
M5	75	80	90	75	80	90	70	75	85	65	70	75	—	—	—	—	—	—
K1	195	210	230	185	200	220	170	185	200	145	160	175	275	300	330	260	280	310
K2	175	185	205	165	175	195	155	160	180	135	140	155	250	265	295	235	250	275
K3	150	155	175	140	150	165	130	135	150	110	120	135	210	225	250	200	210	235
K4	140	150	165	135	140	160	125	130	145	105	115	125	200	215	235	190	200	225
K5	85	90	100	80	85	95	75	80	90	65	70	75	120	130	145	115	120	135
K6	125	130	145	120	125	140	110	115	130	95	100	110	175	185	210	165	175	195
K7	110	115	130	105	110	120	95	100	115	85	90	100	155	165	185	150	155	175
N1	720	780	860	690	740	820	—	—	—	550	590	650	—	—	—	—	—	—
N2	580	630	700	550	600	660	—	—	—	445	475	530	—	—	—	—	—	—
N3	390	420	465	370	395	440	—	—	—	295	320	350	—	—	—	—	—	—
N11	445	480	530	420	455	500	—	—	—	335	365	400	—	—	—	—	—	—
S1	45	48	55	42	45	50	40	43	47	36	39	43	—	—	—	—	—	—
S2	36	38	43	34	36	40	32	34	38	29	31	35	—	—	—	—	—	—
S3	31	34	37	30	32	35	28	30	33	26	27	30	—	—	—	—	—	—
S11	65	65	75	60	65	70	55	60	65	50	55	60	—	—	—	—	—	—
S12	44	47	50	41	45	49	39	42	46	36	38	42	—	—	—	—	—	—
S13	35	37	41	33	35	39	31	34	37	28	30	34	—	—	—	—	—	—
H5	37	39	43	36	38	42	35	37	41	31	32	36	—	—	—	—	—	—
H8	38	41	46	38	40	44	37	39	44	32	34	38	—	—	—	—	—	—
H11	47	50	55	46	49	55	45	48	55	39	42	46	—	—	—	—	—	—
H12	75	80	90	75	80	85	75	75	85	65	65	75	—	—	—	—	—	—
H21	38	41	46	38	40	44	37	39	44	32	34	38	—	—	—	—	—	—

## 335.18 LNK.- Schnittdaten $v_c = (m/min)$

SMG	MM4500			H25		
	30%	20%	10%	30%	20%	10%
P1	155	165	185	—	—	—
P2	150	165	180	—	—	—
P3	130	140	155	—	—	—
P4	115	125	140	—	—	—
P5	115	120	135	—	—	—
P6	125	135	150	—	—	—
P7	120	125	140	—	—	—
P8	110	120	130	—	—	—
P11	115	125	140	—	—	—
M1	130	140	155	—	—	—
M2	110	115	130	—	—	—
M3	85	95	100	—	—	—
M4	65	70	80	—	—	—
M5	55	60	65	—	—	—
K1	—	—	—	—	—	—
K2	—	—	—	—	—	—
K3	—	—	—	—	—	—
K4	—	—	—	—	—	—
K5	—	—	—	—	—	—
K6	—	—	—	—	—	—
K7	—	—	—	—	—	—
N1	—	—	—	570	610	670
N2	—	—	—	455	490	540
N3	—	—	—	305	325	360
N11	—	—	—	350	375	410
S1	20	22	24	—	—	—
S2	16	18	20	—	—	—
S3	14	15	17	—	—	—
S11	29	31	34	—	—	—
S12	22	24	26	—	—	—
S13	18	19	21	—	—	—
H5	—	—	—	—	—	—
H8	—	—	—	—	—	—
H11	—	—	—	—	—	—
H12	—	—	—	—	—	—
H21	—	—	—	—	—	—

## 335.25 XN14/17 - Wendeplattenwahl

SMG			f <sub>z</sub>		
			30%	20%	10%
P1	XNHQ140708TN4-M11 F40M	XNHQ170708TN4-M13 F40M	0,20	0,22	0,30
P2	XNHQ140708TN4-M11 F40M	XNHQ170708TN4-M13 F40M	0,20	0,24	0,32
P3	XNHQ140708TN4-M11 F40M	XNHQ170708TN4-M13 F40M	0,19	0,22	0,30
P4	XNHQ140708TN4-M11 F40M	XNHQ170708TN4-M13 F40M	0,19	0,22	0,28
P5	XNHQ140708TN4-M11 F40M	XNHQ170708TN4-M13 F40M	0,18	0,22	0,28
P6	XNHQ140708TN4-M11 F40M	XNHQ170708TN4-M13 F40M	0,18	0,20	0,28
P7	XNHQ140708TN4-M11 MP2500	XNHQ170708TN4-M13 MP2500	0,18	0,20	0,28
P8	XNHQ140708TN4-M11 MP2500	XNHQ170708TN4-M13 MP2500	0,19	0,22	0,30
P11	XNHQ140708TN4-M11 F40M	XNHQ170708TN4-M13 F40M	0,18	0,20	0,28
M1	XNHQ140708TN4-M11 F40M	XNHQ170708TN4-M13 F40M	0,20	0,24	0,32
M2	XNHQ140708TN4-M11 F40M	XNHQ170708TN4-M13 F40M	0,18	0,22	0,28
M3	XNHQ140708TN4-M11 F40M	XNHQ170708TN4-M13 F40M	0,15	0,17	0,22
M4	XNHQ140708TN4-M11 F40M	XNHQ170708TN4-M13 F40M	0,13	0,15	0,20
M5	XNHQ140708TN4-M11 F40M	XNHQ170708TN4-M13 F40M	0,13	0,15	0,20
K1	XNHQ140708TN4-M11 MK2050	XNHQ170708TN4-M13 MK2050	0,20	0,24	0,32
K2	XNHQ140708TN4-M11 MK2050	XNHQ170708TN4-M13 MK2050	0,18	0,22	0,28
K3	XNHQ140708TN4-M11 MK2050	XNHQ170708TN4-M13 MK2050	0,18	0,22	0,28
K4	XNHQ140708TN4-M11 MK2050	XNHQ170708TN4-M13 MK2050	0,18	0,22	0,28
K5	XNHQ140708TN4-M11 MK2050	XNHQ170708TN4-M13 MK2050	0,17	0,19	0,26
K6	XNHQ140708TN4-M11 MK2050	XNHQ170708TN4-M13 MK2050	0,18	0,22	0,28
K7	XNHQ140708TN4-M11 MK2050	XNHQ170708TN4-M13 MK2050	0,17	0,19	0,26
N1	XNHQ140708EN4-E10 H25	XNHQ170708EN4-E12 F40M	0,24	0,28	0,36
N2	XNHQ140708EN4-E10 H25	XNHQ170708EN4-E12 F40M	0,24	0,28	0,36
N3	XNHQ140708EN4-E10 H25	XNHQ170708EN4-E12 F40M	0,24	0,28	0,36
N11	XNHQ140708EN4-E10 H25	XNHQ170708EN4-E12 F40M	0,24	0,28	0,36
S1	XNHQ140708TN4-M11 F40M	XNHQ170708TN4-M13 F40M	0,13	0,15	0,20
S2	XNHQ140708TN4-M11 F40M	XNHQ170708TN4-M13 F40M	0,13	0,15	0,20
S3	XNHQ140708TN4-M11 F40M	XNHQ170708TN4-M13 F40M	0,12	0,14	0,18
S11	XNHQ140708TN4-M11 F40M	XNHQ170708TN4-M13 F40M	0,15	0,17	0,22
S12	XNHQ140708TN4-M11 F40M	XNHQ170708TN4-M13 F40M	0,15	0,17	0,22
S13	XNHQ140708TN4-M11 F40M	XNHQ170708TN4-M13 F40M	0,13	0,15	0,20
H5	XNHQ140708TN4-M11 MP2500	XNHQ170708TN4-M13 MP2500	0,13	0,14	0,19
H8	XNHQ140708TN4-M11 MP2500	XNHQ170708TN4-M13 MP2500	0,095	0,11	0,15
H11	XNHQ140708TN4-M11 MP2500	XNHQ170708TN4-M13 MP2500	0,13	0,14	0,19
H12	XNHQ140708TN4-M11 MP2500	XNHQ170708TN4-M13 MP2500	0,13	0,14	0,19
H21	XNHQ140708TN4-M11 MP2500	XNHQ170708TN4-M13 MP2500	0,095	0,11	0,15

SMG = Seco Werkstoff Gruppe

f<sub>z</sub> = mm/Zahn

v<sub>c</sub> = m/min

a<sub>r</sub>/D<sub>c</sub> = %

Alle Schnittdaten sind Richtwerte

## 335.25 XN14/17 - Schnittdaten $v_c = (m/min)$

SMG	MP2500			F40M			MK2050			H25		
	30%	20%	10%	30%	20%	10%	30%	20%	10%	30%	20%	10%
P1	230	250	275	175	190	210	225	245	270	—	—	—
P2	225	235	260	170	180	200	220	235	260	—	—	—
P3	195	210	230	150	160	175	190	205	225	—	—	—
P4	170	185	205	130	140	155	170	180	205	—	—	—
P5	165	175	195	125	135	150	165	175	195	—	—	—
P6	185	205	220	140	155	170	185	200	220	—	—	—
P7	175	190	210	135	145	160	175	190	205	—	—	—
P8	165	175	195	125	135	145	160	175	190	—	—	—
P11	170	185	205	130	140	155	170	185	200	—	—	—
M1	160	170	190	135	145	160	—	—	—	—	—	—
M2	135	140	160	115	120	135	—	—	—	—	—	—
M3	110	115	130	90	100	110	—	—	—	—	—	—
M4	85	90	100	70	75	85	—	—	—	—	—	—
M5	70	75	85	60	65	70	—	—	—	—	—	—
K1	175	185	210	135	140	155	235	250	280	—	—	—
K2	160	165	185	120	125	140	210	225	250	—	—	—
K3	135	140	160	100	105	120	180	190	210	—	—	—
K4	130	135	150	95	100	115	170	180	205	—	—	—
K5	75	85	90	60	65	70	105	110	125	—	—	—
K6	115	120	135	85	90	100	150	160	180	—	—	—
K7	100	105	120	75	80	90	135	145	160	—	—	—
N1	640	690	770	490	520	580	—	—	—	495	530	600
N2	520	560	620	395	420	470	—	—	—	400	430	480
N3	345	370	410	265	280	310	—	—	—	270	285	320
N11	395	425	470	300	320	355	—	—	—	305	325	365
S1	41	44	48	33	36	39	—	—	—	—	—	—
S2	33	35	39	27	29	32	—	—	—	—	—	—
S3	29	31	35	24	25	28	—	—	—	—	—	—
S11	55	60	70	46	50	55	—	—	—	—	—	—
S12	40	43	48	32	35	39	—	—	—	—	—	—
S13	32	34	38	26	28	31	—	—	—	—	—	—
H5	33	36	40	28	30	33	—	—	—	—	—	—
H8	36	38	42	30	32	35	—	—	—	—	—	—
H11	43	46	50	36	39	43	—	—	—	—	—	—
H12	70	75	85	55	60	70	—	—	—	—	—	—
H21	36	38	42	30	32	35	—	—	—	—	—	—

## 335.25 LN14/17 - Wendepplattenwahl

SMG			f <sub>z</sub>		
			30%	20%	10%
P1	LNHQ140708TN4-M11 F40M	LNHQ170708TN4-M13 F40M	0,20	0,22	0,30
P2	LNHQ140708TN4-M11 F40M	LNHQ170708TN4-M13 F40M	0,20	0,24	0,32
P3	LNHQ140708TN4-M11 F40M	LNHQ170708TN4-M13 F40M	0,19	0,22	0,30
P4	LNHQ140708TN4-M11 F40M	LNHQ170708TN4-M13 F40M	0,19	0,22	0,28
P5	LNHQ140708TN4-M11 F40M	LNHQ170708TN4-M13 F40M	0,18	0,22	0,28
P6	LNHQ140708TN4-M11 F40M	LNHQ170708TN4-M13 F40M	0,18	0,20	0,28
P7	LNHQ140708TN4-M11 MP2500	LNHQ170708TN4-M13 F40M	0,18	0,20	0,28
P8	LNHQ140708TN4-M11 MP2500	LNHQ170708TN4-M13 F40M	0,19	0,22	0,30
P11	LNHQ140708TN4-M11 F40M	LNHQ170708TN4-M13 F40M	0,18	0,20	0,28
M1	LNHQ140708TN4-M11 F40M	LNHQ170708TN4-M13 F40M	0,20	0,24	0,32
M2	LNHQ140708TN4-M11 F40M	LNHQ170708TN4-M13 F40M	0,18	0,22	0,28
M3	LNHQ140708TN4-M11 F40M	LNHQ170708TN4-M13 F40M	0,15	0,17	0,22
M4	LNHQ140708TN4-M11 F40M	LNHQ170708TN4-M13 F40M	0,13	0,15	0,20
M5	LNHQ140708TN4-M11 F40M	LNHQ170708TN4-M13 F40M	0,13	0,15	0,20
K1	LNHQ140708TN4-M11 MP2500	LNHQ170708TN4-M13 F40M	0,20	0,24	0,32
K2	LNHQ140708TN4-M11 MP2500	LNHQ170708TN4-M13 F40M	0,18	0,22	0,28
K3	LNHQ140708TN4-M11 MP2500	LNHQ170708TN4-M13 F40M	0,18	0,22	0,28
K4	LNHQ140708TN4-M11 MP2500	LNHQ170708TN4-M13 F40M	0,18	0,22	0,28
K5	LNHQ140708TN4-M11 MP2500	LNHQ170708TN4-M13 F40M	0,17	0,19	0,26
K6	LNHQ140708TN4-M11 MP2500	LNHQ170708TN4-M13 F40M	0,18	0,22	0,28
K7	LNHQ140708TN4-M11 MP2500	LNHQ170708TN4-M13 F40M	0,17	0,19	0,26
S1	LNHQ140708TN4-M11 F40M	LNHQ170708TN4-M13 F40M	0,13	0,15	0,20
S2	LNHQ140708TN4-M11 F40M	LNHQ170708TN4-M13 F40M	0,13	0,15	0,20
S3	LNHQ140708TN4-M11 F40M	LNHQ170708TN4-M13 F40M	0,12	0,14	0,18
S11	LNHQ140708TN4-M11 F40M	LNHQ170708TN4-M13 F40M	0,15	0,17	0,22
S12	LNHQ140708TN4-M11 F40M	LNHQ170708TN4-M13 F40M	0,15	0,17	0,22
S13	LNHQ140708TN4-M11 F40M	LNHQ170708TN4-M13 F40M	0,13	0,15	0,20
H5	LNHQ140708TN4-M11 MP2500	LNHQ170708TN4-M13 F40M	0,13	0,14	0,19
H8	LNHQ140708TN4-M11 MP2500	LNHQ170708TN4-M13 F40M	0,095	0,11	0,15
H11	LNHQ140708TN4-M11 MP2500	LNHQ170708TN4-M13 F40M	0,13	0,14	0,19
H12	LNHQ140708TN4-M11 MP2500	LNHQ170708TN4-M13 F40M	0,13	0,14	0,19
H21	LNHQ140708TN4-M11 MP2500	LNHQ170708TN4-M13 F40M	0,095	0,11	0,15

SMG = Seco Werkstoff Gruppe

f<sub>z</sub> = mm/Zahn

v<sub>c</sub> = m/min

a<sub>r</sub>/D<sub>c</sub> = %

Alle Schnittdaten sind Richtwerte



## 335.25 LN14/17 - Schnittdaten $v_c = (m/min)$

SMG	MP2500			F40M		
	30%	20%	10%	30%	20%	10%
P1	225	245	270	170	185	205
P2	220	235	260	165	175	195
P3	195	205	225	145	155	170
P4	170	180	205	130	135	155
P5	165	175	195	125	130	145
P6	185	200	220	140	150	165
P7	175	190	205	130	145	155
P8	160	175	190	125	130	145
P11	170	185	200	130	140	150
M1	160	170	185	135	140	160
M2	130	140	155	110	120	135
M3	105	115	130	90	95	110
M4	85	90	100	70	75	85
M5	70	75	80	60	65	70
K1	175	185	205	130	140	155
K2	155	165	185	120	125	140
K3	130	140	155	100	105	120
K4	125	135	150	95	100	115
K5	75	80	90	60	60	70
K6	110	115	130	85	90	100
K7	100	105	115	75	80	90
N1	640	680	760	480	520	570
N2	510	550	610	390	415	460
N3	340	365	405	260	280	310
N11	390	420	465	295	315	350
S1	40	43	48	33	35	39
S2	33	35	39	26	28	31
S3	29	31	34	23	25	28
S11	55	60	65	46	49	55
S12	39	42	47	32	34	38
S13	32	34	37	26	28	30
H5	33	36	39	27	30	33
H8	36	38	42	30	32	35
H11	42	46	50	35	38	42
H12	70	75	80	55	60	70
H21	36	38	42	30	32	35

## 335.18 - Wendeplattenwahl

SMG			$f_z$		
			30%	20%	10%
P1	335.18-1005T-M10 F40M	335.18-1305T-M11 F40M	0,18	0,22	0,28
P2	335.18-1005T-M10 F40M	335.18-1305T-M11 F40M	0,19	0,22	0,28
P3	335.18-1005T-M10 F40M	335.18-1305T-M11 F40M	0,18	0,20	0,28
P4	335.18-1005T-M10 F40M	335.18-1305T-M11 F40M	0,17	0,20	0,26
P5	335.18-1005T-M10 F40M	335.18-1305T-M11 F40M	0,17	0,20	0,26
P6	335.18-1005T-M10 F40M	335.18-1305T-M11 F40M	0,17	0,19	0,26
P7	335.18-1005T-M10 MP2500	335.18-1305T-M11 MP2500	0,17	0,19	0,26
P8	335.18-1005T-M10 MP2500	335.18-1305T-M11 MP2500	0,18	0,20	0,28
M1	335.18-1005T-M10 F40M	335.18-1305T-M11 F40M	0,19	0,22	0,28
M2	335.18-1005T-M10 F40M	335.18-1305T-M11 F40M	0,17	0,20	0,26
M3	335.18-1005T-M10 F40M	335.18-1305T-M11 F40M	0,14	0,16	0,20
M4	335.18-1005T-M10 F40M	335.18-1305T-M11 F40M	0,12	0,14	0,18
M5	335.18-1005T-M10 F40M	335.18-1305T-M11 F40M	0,12	0,14	0,18
K1	335.18-1005T-M10 MK2050	335.18-1305T-M11 MK2050	0,19	0,22	0,28
K2	335.18-1005T-M10 MK2050	335.18-1305T-M11 MK2050	0,17	0,20	0,26
K3	335.18-1005T-M10 MK2050	335.18-1305T-M11 MK2050	0,17	0,20	0,26
K4	335.18-1005T-M10 MK2050	335.18-1305T-M11 MK2050	0,17	0,20	0,26
K5	335.18-1005T-M10 MK2050	335.18-1305T-M11 MK2050	0,15	0,18	0,24
K6	335.18-1005T-M10 MK2050	335.18-1305T-M11 MK2050	0,17	0,20	0,26
K7	335.18-1005T-M10 MK2050	335.18-1305T-M11 MK2050	0,15	0,18	0,24
N1	335.18-1005-E07 HX	335.18-1305-E08 HX	0,18	0,20	0,28
N2	335.18-1005-E07 HX	335.18-1305-E08 HX	0,18	0,20	0,28
N3	335.18-1005-E07 HX	335.18-1305-E08 HX	0,18	0,20	0,28
N11	335.18-1005-E07 HX	335.18-1305-E08 HX	0,18	0,20	0,28
S1	335.18-1005T-M10 F40M	335.18-1305T-M11 F40M	0,12	0,14	0,18
S2	335.18-1005T-M10 F40M	335.18-1305T-M11 F40M	0,12	0,14	0,18
S3	335.18-1005T-M10 F40M	335.18-1305T-M11 F40M	0,11	0,13	0,17
S11	335.18-1005T-M10 F40M	335.18-1305T-M11 F40M	0,14	0,16	0,20
S12	335.18-1005T-M10 F40M	335.18-1305T-M11 F40M	0,14	0,16	0,20
S13	335.18-1005T-M10 F40M	335.18-1305T-M11 F40M	0,12	0,14	0,18
H5	335.18-1005T-M10 MP1500	335.18-1305T-M11 MP1500	0,12	0,13	0,18
H8	335.18-1005T-M10 MP1500	335.18-1305T-M11 MP1500	0,090	0,10	0,14
H11	335.18-1005T-M10 MP1500	335.18-1305T-M11 MP1500	0,12	0,13	0,18
H12	335.18-1005T-M10 MP1500	335.18-1305T-M11 MP1500	0,12	0,13	0,18
H21	335.18-1005T-M10 MP1500	335.18-1305T-M11 MP1500	0,090	0,10	0,14

SMG = Seco Werkstoff Gruppe

 $f_z$  = mm/Zahn $v_c$  = m/min $a_p/D_c$  = %

Alle Schnittdaten sind Richtwerte

## 335.18 - Schnittdaten $v_c = (m/min)$

SMG	MP1500			MP2500			T350M			F40M			MK1500			MK2050		
	30%	20%	10%	30%	20%	10%	30%	20%	10%	30%	20%	10%	30%	20%	10%	30%	20%	10%
P1	250	265	300	225	235	265	195	205	230	170	180	200	—	—	—	220	230	260
P2	240	260	290	215	230	255	185	200	225	160	175	195	—	—	—	210	225	255
P3	210	230	250	185	200	220	165	175	195	140	155	165	—	—	—	185	200	220
P4	190	200	225	165	180	200	145	155	175	125	135	150	—	—	—	165	175	195
P5	180	190	215	160	170	190	140	150	165	120	130	145	—	—	—	155	170	185
P6	205	220	240	180	195	215	155	170	185	135	145	160	—	—	—	175	190	210
P7	190	205	225	170	185	200	150	160	175	130	140	150	—	—	—	165	180	200
P8	175	190	210	155	170	185	135	150	160	120	130	140	—	—	—	155	170	185
P11	185	200	220	165	180	195	145	155	170	125	135	150	—	—	—	160	175	195
M1	—	—	—	155	165	185	145	155	175	130	140	155	—	—	—	—	—	—
M2	—	—	—	130	135	155	120	130	140	110	115	130	—	—	—	—	—	—
M3	—	—	—	105	110	125	95	105	115	90	95	105	—	—	—	—	—	—
M4	—	—	—	80	85	95	75	80	90	70	75	80	—	—	—	—	—	—
M5	—	—	—	70	70	80	65	65	75	55	60	70	—	—	—	—	—	—
K1	190	205	230	170	180	205	150	160	175	130	135	155	240	255	290	225	245	275
K2	170	180	205	150	160	180	130	140	155	115	120	135	215	230	255	205	215	240
K3	145	155	170	130	135	155	110	120	135	95	105	115	180	195	215	170	185	205
K4	140	145	165	125	130	145	105	115	125	95	100	110	175	185	205	165	175	195
K5	85	90	100	75	80	90	65	70	75	55	60	65	105	115	125	100	105	120
K6	120	130	145	110	115	130	95	100	110	80	85	95	155	165	180	145	155	170
K7	110	115	130	95	100	115	85	90	100	75	80	85	135	145	160	130	135	150
N1	—	—	—	620	660	750	—	—	—	470	500	560	—	—	—	—	—	—
N2	—	—	—	500	540	600	—	—	—	380	405	455	—	—	—	—	—	—
N3	—	—	—	335	360	400	—	—	—	255	270	305	—	—	—	—	—	—
N11	—	—	—	385	410	460	—	—	—	290	310	350	—	—	—	—	—	—
S1	—	—	—	39	42	47	35	38	42	32	34	38	—	—	—	—	—	—
S2	—	—	—	32	34	38	28	30	34	26	28	31	—	—	—	—	—	—
S3	—	—	—	28	30	33	25	27	30	23	24	27	—	—	—	—	—	—
S11	—	—	—	55	60	65	49	50	60	44	48	55	—	—	—	—	—	—
S12	—	—	—	38	41	46	34	37	41	31	33	38	—	—	—	—	—	—
S13	—	—	—	31	33	37	28	29	33	25	27	30	—	—	—	—	—	—
H5	40	43	47	32	35	38	31	33	37	27	29	32	—	—	—	—	—	—
H8	43	46	50	35	37	41	33	36	39	29	31	34	—	—	—	—	—	—
H11	50	55	60	41	45	49	39	43	47	34	37	41	—	—	—	—	—	—
H12	80	90	100	65	70	80	65	70	75	55	60	65	—	—	—	—	—	—
H21	43	46	50	35	37	41	33	36	39	29	31	34	—	—	—	—	—	—

## 335.18 - Schnittdaten $v_c = (m/min)$

SMG	HX		
	30%	20%	10%
P1	155	170	185
P2	150	165	180
P3	135	145	160
P4	120	125	140
P5	110	120	135
P6	125	140	150
P7	120	130	145
P8	110	120	135
P11	115	125	140
M1	—	—	—
M2	—	—	—
M3	—	—	—
M4	—	—	—
M5	—	—	—
K1	145	155	170
K2	125	135	150
K3	105	115	125
K4	100	110	120
K5	65	70	75
K6	90	95	105
K7	80	85	95
N1	530	570	620
N2	425	460	500
N3	285	305	335
N11	325	350	385
S1	—	—	—
S2	—	—	—
S3	—	—	—
S11	—	—	—
S12	—	—	—
S13	—	—	—
H5	25	27	30
H8	27	28	31
H11	32	34	38
H12	50	55	60
H21	27	28	31

## 335.18 AC15 - Wendepplattenwahl

SMG				f <sub>z</sub>		
				30%	20%	10%
P1	ACET150612T...-M14 F40M	ACET150612TL-M14 F40M	ACET150612TR-M14 F40M	0,22	0,24	0,32
P2	ACET150612T...-M14 F40M	ACET150612TL-M14 F40M	ACET150612TR-M14 F40M	0,22	0,26	0,34
P3	ACET150612T...-M14 F40M	ACET150612TL-M14 F40M	ACET150612TR-M14 F40M	0,20	0,24	0,32
P4	ACET150612T...-M14 F40M	ACET150612TL-M14 F40M	ACET150612TR-M14 F40M	0,20	0,24	0,32
P5	ACET150612T...-M14 F40M	ACET150612TL-M14 F40M	ACET150612TR-M14 F40M	0,20	0,22	0,30
P6	ACET150612T...-M14 F40M	ACET150612TL-M14 F40M	ACET150612TR-M14 F40M	0,20	0,22	0,30
P7	ACET150612T...-M11 MP2500	ACET150612TL-M11 MP2500	ACET150612TR-M11 MP2500	0,18	0,20	0,28
P8	ACET150612T...-M11 MP2500	ACET150612TL-M11 MP2500	ACET150612TR-M11 MP2500	0,19	0,22	0,30
P11	ACET150612T...-M14 F40M	ACET150612TL-M14 F40M	ACET150612TR-M14 F40M	0,20	0,22	0,30
M1	ACET150612T...-M14 F40M	ACET150612TL-M14 F40M	ACET150612TR-M14 F40M	0,22	0,26	0,34
M2	ACET150612T...-M14 F40M	ACET150612TL-M14 F40M	ACET150612TR-M14 F40M	0,20	0,22	0,30
M3	ACET150612T...-M14 F40M	ACET150612TL-M14 F40M	ACET150612TR-M14 F40M	0,16	0,18	0,24
M4	ACET150612T...-M14 F40M	ACET150612TL-M14 F40M	ACET150612TR-M14 F40M	0,14	0,16	0,22
M5	ACET150612T...-M14 F40M	ACET150612TL-M14 F40M	ACET150612TR-M14 F40M	0,14	0,16	0,22
K1	ACET150612T...-M11 MP2500	ACET150612TL-M11 MP2500	ACET150612TR-M11 MP2500	0,20	0,24	0,32
K2	ACET150612T...-M11 MP2500	ACET150612TL-M11 MP2500	ACET150612TR-M11 MP2500	0,18	0,22	0,28
K3	ACET150612T...-M11 MP2500	ACET150612TL-M11 MP2500	ACET150612TR-M11 MP2500	0,18	0,22	0,28
K4	ACET150612T...-M11 MP2500	ACET150612TL-M11 MP2500	ACET150612TR-M11 MP2500	0,18	0,22	0,28
K5	ACET150612T...-M11 MP2500	ACET150612TL-M11 MP2500	ACET150612TR-M11 MP2500	0,17	0,19	0,26
K6	ACET150612T...-M11 MP2500	ACET150612TL-M11 MP2500	ACET150612TR-M11 MP2500	0,18	0,22	0,28
K7	ACET150612T...-M11 MP2500	ACET150612TL-M11 MP2500	ACET150612TR-M11 MP2500	0,17	0,19	0,26
S1	ACET150612T...-M14 F40M	ACET150612TL-M14 F40M	ACET150612TR-M14 F40M	0,14	0,16	0,22
S2	ACET150612T...-M14 F40M	ACET150612TL-M14 F40M	ACET150612TR-M14 F40M	0,14	0,16	0,22
S3	ACET150612T...-M14 F40M	ACET150612TL-M14 F40M	ACET150612TR-M14 F40M	0,13	0,15	0,20
S11	ACET150612T...-M14 F40M	ACET150612TL-M14 F40M	ACET150612TR-M14 F40M	0,16	0,18	0,24
S12	ACET150612T...-M14 F40M	ACET150612TL-M14 F40M	ACET150612TR-M14 F40M	0,16	0,18	0,24
S13	ACET150612T...-M14 F40M	ACET150612TL-M14 F40M	ACET150612TR-M14 F40M	0,14	0,16	0,22
H8	ACET150612T...-M11 MP2500	ACET150612TL-M11 MP2500	ACET150612TR-MD15 MP1500	0,095	0,11	0,15
H11	ACET150612T...-M11 MP2500	ACET150612TL-M11 MP2500	ACET150612TR-MD15 MP1500	0,13	0,14	0,19
H12	ACET150612T...-M11 MP2500	ACET150612TL-M11 MP2500	ACET150612TR-MD15 MP1500	0,13	0,14	0,19
H21	ACET150612T...-M11 MP2500	ACET150612TL-M11 MP2500	ACET150612TR-MD15 MP1500	0,095	0,11	0,15

SMG = Seco Werkstoff Gruppe

f<sub>z</sub> = mm/Zahnv<sub>c</sub> = m/mina<sub>r</sub>/D<sub>c</sub> = %

Alle Schnittdaten sind Richtwerte

## 335.18 AC15 - Schnittdaten $v_c = (m/min)$

SMG	MP1500			MP2500			MP3000			T350M			F40M			MK1500		
	30%	20%	10%	30%	20%	10%	30%	20%	10%	30%	20%	10%	30%	20%	10%	30%	20%	10%
P1	255	280	305	225	245	270	205	225	245	195	210	235	170	185	205	—	—	—
P2	250	265	290	220	235	260	200	215	240	190	200	225	165	175	195	—	—	—
P3	220	235	255	195	205	225	175	185	210	165	175	195	145	155	170	—	—	—
P4	190	205	230	170	180	205	155	170	185	145	155	170	130	135	150	—	—	—
P5	185	195	220	165	175	195	150	160	180	140	150	170	120	130	145	—	—	—
P6	210	225	245	185	200	220	165	180	200	155	170	190	135	150	165	—	—	—
P7	195	215	235	175	190	205	155	170	190	150	160	180	130	140	155	—	—	—
P8	185	195	215	160	175	190	150	155	175	140	150	165	120	130	145	—	—	—
P11	190	205	225	170	185	200	150	165	185	145	155	175	125	135	150	—	—	—
M1	—	—	—	160	170	185	150	165	180	145	155	170	130	140	155	—	—	—
M2	—	—	—	135	140	155	125	135	150	120	130	145	110	120	130	—	—	—
M3	—	—	—	105	115	130	100	110	120	100	105	115	90	95	105	—	—	—
M4	—	—	—	85	90	100	80	85	95	75	80	90	70	75	80	—	—	—
M5	—	—	—	70	75	80	65	70	80	65	70	75	60	60	70	—	—	—
K1	200	210	230	175	185	205	160	170	190	150	160	175	130	140	155	240	260	285
K2	175	185	210	155	165	185	140	155	170	135	145	160	115	125	140	215	235	260
K3	150	155	175	130	140	155	120	130	145	115	120	135	100	105	115	185	200	220
K4	145	150	170	125	135	150	115	125	135	105	115	130	95	100	110	175	190	210
K5	85	95	105	75	85	90	70	75	85	65	70	80	55	60	70	105	115	125
K6	125	130	150	110	115	130	100	110	120	95	105	115	80	90	100	155	165	185
K7	110	120	130	100	105	115	90	95	105	85	90	100	75	80	85	135	150	160
N1	—	—	—	640	680	760	580	620	690	—	—	—	475	510	570	—	—	—
N2	—	—	—	510	550	610	470	500	560	—	—	—	385	410	460	—	—	—
N3	—	—	—	345	365	410	310	335	370	—	—	—	255	275	305	—	—	—
N11	—	—	—	390	420	465	355	385	425	—	—	—	290	315	350	—	—	—
S1	—	—	—	40	43	48	37	40	44	36	38	42	32	35	38	—	—	—
S2	—	—	—	33	35	39	30	32	36	29	31	34	26	28	31	—	—	—
S3	—	—	—	29	31	34	26	28	31	25	27	30	23	25	27	—	—	—
S11	—	—	—	55	60	65	50	55	60	50	55	60	45	49	55	—	—	—
S12	—	—	—	39	42	47	36	38	43	35	37	42	32	34	38	—	—	—
S13	—	—	—	32	34	38	29	31	35	28	30	33	25	27	30	—	—	—
H5	41	44	49	33	36	39	32	33	37	31	34	38	27	29	33	—	—	—
H8	44	47	50	36	38	42	34	36	40	34	36	40	30	31	35	—	—	—
H11	50	55	65	42	46	50	41	43	48	40	44	48	35	38	42	—	—	—
H12	85	90	100	70	75	80	65	70	75	65	70	80	55	60	70	—	—	—
H21	44	47	50	36	38	42	34	36	40	34	36	40	30	31	35	—	—	—

## 335.18 AC15 - Schnittdaten $v_c = (m/min)$

SMG	HX		
	30%	20%	10%
P1	135	145	160
P2	130	140	155
P3	115	125	135
P4	100	110	120
P5	100	105	115
P6	110	120	130
P7	105	110	125
P8	100	105	115
P11	100	110	120
M1	—	—	—
M2	—	—	—
M3	—	—	—
M4	—	—	—
M5	—	—	—
K1	125	130	145
K2	110	120	130
K3	95	100	110
K4	90	95	105
K5	55	60	65
K6	80	85	95
K7	70	75	85
N1	450	485	540
N2	365	390	435
N3	245	260	290
N11	275	300	335
S1	—	—	—
S2	—	—	—
S3	—	—	—
S11	—	—	—
S12	—	—	—
S13	—	—	—
H5	22	24	26
H8	24	25	28
H11	28	30	34
H12	45	49	55
H21	24	25	28

## 335.18 Rund 5 - Wendeplattenwahl

SMG		f <sub>z</sub>		
		30%	20%	10%
P1	RDHW0501M0-MD01 F40M	0,050	0,060	0,080
P2	RDHW0501M0-MD01 F40M	0,050	0,060	0,080
P3	RDHW0501M0-MD01 F40M	0,050	0,055	0,075
P4	RDHW0501M0-MD01 F40M	0,048	0,055	0,075
P5	RDHW0501M0-MD01 F40M	0,048	0,055	0,075
P6	RDHW0501M0-MD01 F40M	0,048	0,055	0,070
P7	RDHW0501M0-MD01 MP3000	0,048	0,055	0,070
P8	RDHW0501M0-MD01 MP3000	0,050	0,055	0,075
P11	RDHW0501M0-MD01 F40M	0,048	0,055	0,070
M1	RDHW0501M0-MD01 F40M	0,050	0,060	0,080
M2	RDHW0501M0-MD01 F40M	0,048	0,055	0,075
M3	RDHW0501M0-MD01 F40M	0,038	0,044	0,060
M4	RDHW0501M0-MD01 F40M	0,034	0,038	0,050
M5	RDHW0501M0-MD01 F40M	0,034	0,038	0,050
K1	RDHW0501M0-MD01 MP3000	0,050	0,060	0,080
K2	RDHW0501M0-MD01 MP3000	0,048	0,055	0,075
K3	RDHW0501M0-MD01 MP3000	0,048	0,055	0,075
K4	RDHW0501M0-MD01 MP3000	0,048	0,055	0,075
K5	RDHW0501M0-MD01 MP3000	0,042	0,050	0,065
K6	RDHW0501M0-MD01 MP3000	0,048	0,055	0,075
K7	RDHW0501M0-MD01 MP3000	0,042	0,050	0,065
N1	RDHW0501M0-MD01 MP3000	0,065	0,075	0,10
N2	RDHW0501M0-MD01 MP3000	0,065	0,075	0,10
N3	RDHW0501M0-MD01 MP3000	0,065	0,075	0,10
N11	RDHW0501M0-MD01 MP3000	0,065	0,075	0,10
S1	RDHW0501M0-MD01 F40M	0,034	0,038	0,050
S2	RDHW0501M0-MD01 F40M	0,034	0,038	0,050
S3	RDHW0501M0-MD01 F40M	0,030	0,036	0,048
S11	RDHW0501M0-MD01 F40M	0,038	0,044	0,060
S12	RDHW0501M0-MD01 F40M	0,038	0,044	0,060
S13	RDHW0501M0-MD01 F40M	0,034	0,038	0,050
H5	RDHW0501M0-MD01 MP3000	0,032	0,038	0,050
H8	RDHW0501M0-MD01 MP3000	0,024	0,028	0,038
H11	RDHW0501M0-MD01 MP3000	0,032	0,038	0,050
H12	RDHW0501M0-MD01 MP3000	0,032	0,038	0,050
H21	RDHW0501M0-MD01 MP3000	0,024	0,028	0,038

SMG = Seco Werkstoff Gruppe

f<sub>z</sub> = mm/Zahnv<sub>c</sub> = m/mina<sub>r</sub>/D<sub>c</sub> = %

Alle Schnittdaten sind Richtwerte

335.18 Rund 5 - Schnittdaten  $v_c = (m/min)$ 

SMG	MP3000			F40M		
	30%	20%	10%	30%	20%	10%
P1	315	335	365	250	265	295
P2	305	325	360	245	260	285
P3	265	285	310	210	225	250
P4	235	250	275	185	200	220
P5	225	240	260	180	190	210
P6	250	265	295	200	215	235
P7	235	250	280	190	200	225
P8	220	240	260	180	190	210
P11	230	245	270	185	195	215
M1	230	245	265	200	210	230
M2	185	200	220	160	170	190
M3	145	155	170	125	135	150
M4	110	120	130	95	105	115
M5	95	100	110	80	85	95
K1	245	255	285	195	205	225
K2	210	225	250	170	180	200
K3	180	190	210	145	155	170
K4	170	180	200	135	145	160
K5	105	110	120	85	90	95
K6	150	160	175	120	130	140
K7	135	140	155	105	115	125
N1	920	980	1075	740	780	870
N2	740	790	870	600	630	700
N3	495	530	580	395	425	465
N11	570	600	670	455	485	530
S1	50	55	60	45	48	55
S2	42	45	49	36	39	42
S3	37	39	43	32	33	37
S11	75	80	85	65	70	75
S12	50	55	60	45	48	50
S13	41	44	48	35	38	41
H5	44	47	50	38	40	44
H8	45	48	55	39	41	45
H11	55	60	65	48	50	55
H12	90	95	105	80	85	90
H21	45	48	55	39	41	45

## 335.18 Rund 6 - Wendeplattenwahl

SMG		f <sub>z</sub>		
		30%	20%	10%
P1	RDHW06T1M0-MD02 F40M	0,050	0,060	0,080
P2	RDHW06T1M0-MD02 F40M	0,050	0,060	0,080
P3	RDHW06T1M0-MD02 F40M	0,050	0,055	0,075
P4	RDHW06T1M0-MD02 F40M	0,048	0,055	0,075
P5	RDHW06T1M0-MD02 F40M	0,048	0,055	0,075
P6	RDHW06T1M0-MD02 F40M	0,048	0,055	0,070
P7	RDHW06T1M0-MD02 MP3000	0,048	0,055	0,070
P8	RDHW06T1M0-MD02 MP3000	0,050	0,055	0,075
P11	RDHW06T1M0-MD02 F40M	0,048	0,055	0,070
M1	RDHW06T1M0-MD02 F40M	0,050	0,060	0,080
M2	RDHW06T1M0-MD02 F40M	0,048	0,055	0,075
M3	RDHW06T1M0-MD02 F40M	0,038	0,044	0,060
M4	RDHW06T1M0-MD02 F40M	0,034	0,038	0,050
M5	RDHW06T1M0-MD02 F40M	0,034	0,038	0,050
K1	RDHW06T1M0-MD02 MK2050	0,050	0,060	0,080
K2	RDHW06T1M0-MD02 MK2050	0,048	0,055	0,075
K3	RDHW06T1M0-MD02 MK2050	0,048	0,055	0,075
K4	RDHW06T1M0-MD02 MK2050	0,048	0,055	0,075
K5	RDHW06T1M0-MD02 MK2050	0,042	0,050	0,065
K6	RDHW06T1M0-MD02 MK2050	0,048	0,055	0,075
K7	RDHW06T1M0-MD02 MK2050	0,042	0,050	0,065
N1	RDHT06T1M0-E02 H25	0,044	0,050	0,070
N2	RDHT06T1M0-E02 H25	0,044	0,050	0,070
N3	RDHT06T1M0-E02 H25	0,044	0,050	0,070
N11	RDHT06T1M0-E02 H25	0,044	0,050	0,070
S1	RDHW06T1M0-MD02 F40M	0,034	0,038	0,050
S2	RDHW06T1M0-MD02 F40M	0,034	0,038	0,050
S3	RDHW06T1M0-MD02 F40M	0,030	0,036	0,048
S11	RDHW06T1M0-MD02 F40M	0,038	0,044	0,060
S12	RDHW06T1M0-MD02 F40M	0,038	0,044	0,060
S13	RDHW06T1M0-MD02 F40M	0,034	0,038	0,050
H5	RDHW06T1M0-MD02 F15M	0,032	0,038	0,050
H8	RDHW06T1M0-MD02 F15M	0,024	0,028	0,038
H11	RDHW06T1M0-MD02 F15M	0,032	0,038	0,050
H12	RDHW06T1M0-MD02 F15M	0,032	0,038	0,050
H21	RDHW06T1M0-MD02 F15M	0,024	0,028	0,038

SMG = Seco Werkstoff Gruppe

f<sub>z</sub> = mm/Zahn

v<sub>c</sub> = m/min

a<sub>r</sub>/D<sub>c</sub> = %

Alle Schnittdaten sind Richtwerte



## 335.18 Rund 6 - Schnittdaten $v_c = (m/min)$

SMG	MP3000			F15M			F30M			F40M			MK2050			H25		
	30%	20%	10%	30%	20%	10%	30%	20%	10%	30%	20%	10%	30%	20%	10%	30%	20%	10%
P1	300	320	350	290	305	340	255	270	295	240	255	280	315	330	365	—	—	—
P2	295	310	345	285	300	330	245	260	290	235	250	275	305	325	355	—	—	—
P3	255	270	300	245	260	285	215	230	250	205	215	240	265	280	310	—	—	—
P4	225	240	260	215	230	250	190	200	220	180	190	210	235	250	275	—	—	—
P5	215	230	250	205	220	240	180	190	210	170	180	200	225	235	260	—	—	—
P6	240	255	285	230	245	275	200	215	240	190	205	225	250	265	295	—	—	—
P7	225	240	270	220	230	255	190	205	225	180	195	215	235	250	280	—	—	—
P8	215	230	250	205	220	240	180	190	210	170	180	200	220	235	260	—	—	—
P11	220	235	260	210	225	250	185	195	220	175	190	210	230	245	270	—	—	—
M1	220	235	255	230	240	265	200	210	230	190	200	220	—	—	—	—	—	—
M2	180	190	210	185	195	215	160	170	190	155	165	180	—	—	—	—	—	—
M3	140	150	165	145	155	170	125	135	150	120	130	140	—	—	—	—	—	—
M4	105	115	125	110	120	130	95	105	115	90	100	110	—	—	—	—	—	—
M5	90	95	105	90	100	110	80	85	95	75	80	90	—	—	—	—	—	—
K1	235	245	270	225	235	260	195	205	230	185	195	215	330	350	385	—	—	—
K2	205	215	240	195	210	230	170	180	200	165	175	190	290	305	335	—	—	—
K3	170	185	200	165	175	195	145	155	170	140	145	160	245	260	285	—	—	—
K4	165	175	190	160	170	185	140	145	160	130	140	155	235	250	270	—	—	—
K5	100	105	115	95	100	110	85	90	100	80	85	95	140	150	165	—	—	—
K6	145	155	170	140	150	160	120	130	140	115	125	135	205	220	240	—	—	—
K7	130	135	150	120	130	145	105	115	125	100	110	120	180	190	210	—	—	—
N1	880	940	1050	850	900	1000	740	790	870	710	750	830	—	—	—	810	870	950
N2	710	760	840	690	730	800	600	640	700	570	610	670	—	—	—	660	700	770
N3	475	510	560	455	485	540	400	425	470	380	405	445	—	—	—	440	465	510
N11	540	580	640	520	560	610	455	485	540	435	465	510	—	—	—	500	530	580
S1	50	55	60	50	55	60	45	48	55	43	46	50	—	—	—	—	—	—
S2	40	43	47	42	44	49	36	39	43	35	37	41	—	—	—	—	—	—
S3	35	37	41	36	38	42	32	34	37	30	32	35	—	—	—	—	—	—
S11	70	75	85	75	80	85	65	70	75	60	65	70	—	—	—	—	—	—
S12	50	55	60	50	55	60	45	48	55	43	46	50	—	—	—	—	—	—
S13	39	42	46	41	43	48	35	38	42	34	36	40	—	—	—	—	—	—
H5	42	45	49	43	46	50	38	40	44	36	38	42	—	—	—	—	—	—
H8	44	46	50	45	47	50	39	41	45	37	39	43	—	—	—	—	—	—
H11	55	55	65	55	60	65	49	50	55	46	49	55	—	—	—	—	—	—
H12	85	95	100	90	95	105	80	85	90	75	80	85	—	—	—	—	—	—
H21	44	46	50	45	47	50	39	41	45	37	39	43	—	—	—	—	—	—

## 335.18 Rund 7 - Wendeplattenwahl

SMG		f <sub>z</sub>		
		30%	20%	10%
P1	RDHW0702M0-MD03 F40M	0,070	0,080	0,10
P2	RDHW0702M0-MD03 F40M	0,070	0,080	0,11
P3	RDHW0702M0-MD03 F40M	0,065	0,075	0,10
P4	RDHW0702M0-MD03 F40M	0,065	0,075	0,10
P5	RDHW0702M0-MD03 F40M	0,065	0,075	0,095
P6	RDHW0702M0-MD03 F40M	0,065	0,070	0,095
P7	RDHW0702M0-MD03 MP3000	0,065	0,070	0,095
P8	RDHW0702M0-MD03 MP3000	0,065	0,075	0,10
P11	RDHW0702M0-MD03 F40M	0,065	0,070	0,095
M1	RDHW0702M0-MD03 F40M	0,070	0,080	0,11
M2	RDHW0702M0-MD03 F40M	0,065	0,075	0,095
M3	RDHW0702M0-MD03 F40M	0,050	0,060	0,080
M4	RDHW0702M0-MD03 F40M	0,044	0,050	0,070
M5	RDHW0702M0-MD03 F40M	0,044	0,050	0,070
K1	RDHW0702M0T-MD04 MK2050	0,070	0,080	0,11
K2	RDHW0702M0T-MD04 MK2050	0,065	0,075	0,095
K3	RDHW0702M0T-MD04 MK2050	0,065	0,075	0,095
K4	RDHW0702M0T-MD04 MK2050	0,065	0,075	0,095
K5	RDHW0702M0T-MD04 MK2050	0,055	0,065	0,085
K6	RDHW0702M0T-MD04 MK2050	0,065	0,075	0,095
K7	RDHW0702M0T-MD04 MK2050	0,055	0,065	0,085
N1	RDHW0702M0-MD03 MP3000	0,090	0,10	0,14
N2	RDHW0702M0-MD03 MP3000	0,090	0,10	0,14
N3	RDHW0702M0-MD03 MP3000	0,090	0,10	0,14
N11	RDHW0702M0-MD03 MP3000	0,090	0,10	0,14
S1	RDHW0702M0-MD03 F40M	0,044	0,050	0,070
S2	RDHW0702M0-MD03 F40M	0,044	0,050	0,070
S3	RDHW0702M0-MD03 F40M	0,042	0,048	0,065
S11	RDHW0702M0-MD03 F40M	0,050	0,060	0,080
S12	RDHW0702M0-MD03 F40M	0,050	0,060	0,080
S13	RDHW0702M0-MD03 F40M	0,044	0,050	0,070
H5	RDHW0702M0T-MD04 F15M	0,044	0,050	0,065
H8	RDHW0702M0T-MD04 F15M	0,032	0,038	0,050
H11	RDHW0702M0T-MD04 F15M	0,044	0,050	0,065
H12	RDHW0702M0T-MD04 F15M	0,044	0,050	0,065
H21	RDHW0702M0T-MD04 F15M	0,032	0,038	0,050

SMG = Seco Werkstoff Gruppe

f<sub>z</sub> = mm/Zahn

v<sub>c</sub> = m/min

a<sub>r</sub>/D<sub>c</sub> = %

Alle Schnittdaten sind Richtwerte

## 335.18 Rund 7 - Schnittdaten $v_c = (m/min)$

SMG	MP3000			F15M			F40M			MK2050		
	30%	20%	10%	30%	20%	10%	30%	20%	10%	30%	20%	10%
P1	285	305	340	275	290	325	230	245	270	295	315	355
P2	280	295	325	265	285	315	225	240	260	290	310	340
P3	245	260	285	235	250	275	195	205	230	250	270	295
P4	215	225	250	205	220	240	170	180	200	220	235	260
P5	205	215	240	195	210	230	165	175	195	210	225	250
P6	230	245	270	220	235	260	185	195	215	240	255	280
P7	215	235	255	205	225	245	175	185	205	225	240	265
P8	205	215	240	195	210	230	165	175	190	210	225	250
P11	210	225	250	200	215	240	170	180	200	220	235	260
M1	210	220	245	215	230	250	180	190	210	—	—	—
M2	170	180	200	175	190	210	145	155	175	—	—	—
M3	135	145	160	140	150	165	115	125	135	—	—	—
M4	105	110	120	105	115	125	90	95	105	—	—	—
M5	85	90	100	90	95	105	75	80	85	—	—	—
K1	220	235	260	210	225	250	175	190	205	310	335	365
K2	195	205	230	185	200	220	155	165	185	275	290	325
K3	165	175	195	155	165	185	130	140	155	230	245	275
K4	155	165	185	150	160	180	125	135	150	220	235	260
K5	95	100	110	90	95	110	75	80	90	135	145	160
K6	140	145	165	130	140	155	110	115	130	195	210	230
K7	125	130	145	120	125	140	100	105	115	175	185	205
N1	830	890	980	800	860	940	670	710	780	—	—	—
N2	670	720	790	640	690	760	540	580	630	—	—	—
N3	450	480	530	430	460	500	360	385	420	—	—	—
N11	510	550	600	490	530	580	410	440	480	—	—	—
S1	48	50	55	50	55	60	42	44	49	—	—	—
S2	39	41	45	40	43	47	34	36	39	—	—	—
S3	34	36	39	35	37	41	29	31	34	—	—	—
S11	70	70	80	70	75	85	60	60	70	—	—	—
S12	48	50	55	50	50	60	41	44	48	—	—	—
S13	38	40	44	39	42	46	33	35	38	—	—	—

## 335.18 Rund 8 - Wendeplattenwahl

SMG		$f_z$		
		30%	20%	10%
P1	RDHW0803M0-MD03 F40M	0,070	0,080	0,10
P2	RDHW0803M0-MD03 F40M	0,070	0,080	0,11
P3	RDHW0803M0-MD03 F40M	0,065	0,075	0,10
P4	RDKW0803M0T-MD05 F40M	0,080	0,095	0,12
P5	RDKW0803M0T-MD05 F40M	0,080	0,090	0,12
P6	RDKW0803M0T-MD05 F40M	0,080	0,090	0,12
P7	RDKW0803M0T-MD05 MP2500	0,080	0,090	0,12
P8	RDKW0803M0T-MD05 MP2500	0,080	0,095	0,13
P11	RDKW0803M0T-MD05 F40M	0,080	0,090	0,12
M1	RDHW0803M0-MD03 F40M	0,070	0,080	0,11
M2	RDHW0803M0-MD03 F40M	0,065	0,075	0,095
M3	RDHW0803M0-MD03 F40M	0,050	0,060	0,080
M4	RDHW0803M0-MD03 F40M	0,044	0,050	0,070
M5	RDHW0803M0-MD03 F40M	0,044	0,050	0,070
K1	RDKW0803M0T-MD05 MK2050	0,085	0,10	0,13
K2	RDKW0803M0T-MD05 MK2050	0,080	0,090	0,12
K3	RDKW0803M0T-MD05 MK2050	0,080	0,090	0,12
K4	RDKW0803M0T-MD05 MK2050	0,080	0,090	0,12
K5	RDKW0803M0T-MD05 MK2050	0,070	0,080	0,11
K6	RDKW0803M0T-MD05 MK2050	0,080	0,090	0,12
K7	RDKW0803M0T-MD05 MK2050	0,070	0,080	0,11
N1	RDHT0803M0-E03 H25	0,065	0,075	0,10
N2	RDHT0803M0-E03 H25	0,065	0,075	0,10
N3	RDHT0803M0-E03 H25	0,065	0,075	0,10
N11	RDHT0803M0-E03 H25	0,065	0,075	0,10
S1	RDHW0803M0-MD03 F40M	0,044	0,050	0,070
S2	RDHW0803M0-MD03 F40M	0,044	0,050	0,070
S3	RDHW0803M0-MD03 F40M	0,042	0,048	0,065
S11	RDHW0803M0-MD03 F40M	0,050	0,060	0,080
S12	RDHW0803M0-MD03 F40M	0,050	0,060	0,080
S13	RDHW0803M0-MD03 F40M	0,044	0,050	0,070
H5	RDKW0803M0T-MD05 F15M	0,055	0,060	0,080
H8	RDKW0803M0T-MD05 F15M	0,042	0,048	0,065
H11	RDKW0803M0T-MD05 F15M	0,055	0,060	0,080
H12	RDKW0803M0T-MD05 F15M	0,055	0,060	0,080
H21	RDKW0803M0T-MD05 F15M	0,042	0,048	0,065

SMG = Seco Werkstoff Gruppe

 $f_z$  = mm/Zahn $v_c$  = m/min $a_r/D_c$  = %

Alle Schnittdaten sind Richtwerte

## 335.18 Rund 8 - Schnittdaten $v_c = (m/min)$

SMG	MP2500			MP3000			T350M			F15M			F25M			F30M		
	30%	20%	10%	30%	20%	10%	30%	20%	10%	30%	20%	10%	30%	20%	10%	30%	20%	10%
P1	290	310	340	285	305	340	320	340	375	265	280	310	240	255	285	240	255	285
P2	285	300	335	280	295	325	315	330	365	260	275	305	235	250	280	235	250	275
P3	245	260	285	245	260	285	270	290	315	225	235	260	205	220	240	205	215	240
P4	215	230	255	215	225	250	240	255	280	195	210	235	180	190	215	180	190	210
P5	205	220	245	205	215	240	230	240	265	190	200	225	175	185	205	170	180	205
P6	235	250	275	230	245	270	255	270	300	210	225	250	195	210	230	190	205	230
P7	220	235	260	215	235	255	240	255	285	200	215	235	185	195	215	180	195	215
P8	205	220	240	205	215	240	225	240	265	190	200	220	175	185	200	170	180	200
P11	215	230	250	210	225	250	235	250	275	195	210	230	180	190	210	175	190	210
M1	205	215	240	210	220	245	240	255	280	210	220	245	190	200	225	190	200	220
M2	165	180	195	170	180	200	195	210	230	170	180	200	155	165	185	155	165	185
M3	130	140	155	135	145	160	155	165	180	135	145	160	125	130	145	125	130	145
M4	100	110	120	105	110	120	115	125	140	105	110	120	95	100	110	95	100	110
M5	85	90	100	85	90	100	100	105	115	85	90	100	80	85	95	80	85	90
K1	225	240	265	220	235	260	250	260	290	205	215	240	185	200	220	185	200	215
K2	195	210	230	195	205	230	215	230	255	180	190	210	165	175	195	165	175	195
K3	165	180	195	165	175	195	185	195	215	150	160	180	140	150	165	140	145	165
K4	160	170	190	155	165	185	175	185	205	145	155	170	130	140	155	130	140	155
K5	95	105	115	95	100	110	105	110	125	90	95	105	80	85	95	80	85	95
K6	140	150	165	140	145	165	155	165	180	125	135	150	115	125	140	115	125	135
K7	125	130	145	120	130	145	135	145	160	115	120	130	105	110	120	105	110	120
N1	840	890	990	830	890	980	—	—	—	760	810	900	700	740	830	700	750	820
N2	680	720	800	670	720	790	—	—	—	620	660	730	570	600	670	560	610	660
N3	455	480	530	450	480	530	—	—	—	410	435	485	380	400	445	375	405	440
N11	520	550	610	510	550	600	—	—	—	470	500	550	430	460	510	430	460	500
S1	50	50	60	48	50	55	55	60	65	48	50	55	44	47	50	44	47	50
S2	40	42	47	39	41	45	44	47	50	39	41	46	36	38	42	35	38	41
S3	35	37	41	34	36	39	39	41	45	34	36	40	31	33	36	31	33	36
S11	70	75	80	70	70	80	80	85	90	70	70	80	60	65	75	60	65	70
S12	49	50	60	48	50	55	55	60	65	48	50	55	44	46	50	43	46	50
S13	39	41	46	38	40	44	43	46	50	38	40	44	35	37	41	34	37	40
H5	40	43	48	41	43	48	48	50	55	40	43	48	37	40	44	36	39	43
H8	42	45	49	42	45	49	49	50	60	42	45	49	38	41	45	38	40	44
H11	50	55	60	50	55	60	60	65	70	50	55	60	47	50	55	47	50	55
H12	85	90	100	85	90	100	100	105	115	85	90	100	75	80	90	75	80	90
H21	42	45	49	42	45	49	49	50	60	42	45	49	38	41	45	38	40	44

## 335.18 Rund 8 - Schnittdaten $v_c = (m/min)$

SMG	F40M			MK2050			MS2050			MS2500			H25		
	30%	20%	10%	30%	20%	10%	30%	20%	10%	30%	20%	10%	30%	20%	10%
P1	230	245	270	285	305	335	100	95	90	315	335	375	—	—	—
P2	225	235	260	280	295	330	95	95	100	310	330	365	—	—	—
P3	195	205	230	245	255	285	75	75	75	270	285	315	—	—	—
P4	170	180	200	215	225	255	65	65	65	235	250	280	—	—	—
P5	165	175	195	205	220	240	65	65	60	225	240	265	—	—	—
P6	185	195	215	230	245	270	70	65	65	255	270	300	—	—	—
P7	175	185	205	215	230	255	65	60	60	240	255	285	—	—	—
P8	165	175	190	205	215	240	65	65	65	225	240	265	—	—	—
P11	170	180	200	210	225	250	65	60	60	235	250	275	—	—	—
M1	180	190	210	—	—	—	85	80	85	220	235	260	—	—	—
M2	145	155	175	—	—	—	60	60	55	180	195	215	—	—	—
M3	115	125	135	—	—	—	33	34	34	145	150	170	—	—	—
M4	90	95	105	—	—	—	20	19	21	110	115	130	—	—	—
M5	75	80	85	—	—	—	17	16	17	90	100	110	—	—	—
K1	175	190	205	300	320	355	95	95	100	245	260	290	—	—	—
K2	155	165	185	265	285	310	75	75	70	215	230	255	—	—	—
K3	130	140	155	225	240	265	65	65	60	180	195	215	—	—	—
K4	125	135	150	215	230	250	60	60	55	175	185	205	—	—	—
K5	75	80	90	130	140	150	30	30	29	105	115	125	—	—	—
K6	110	115	130	190	200	220	55	55	50	155	165	180	—	—	—
K7	100	105	115	165	180	195	38	39	37	135	145	160	—	—	—
N1	660	710	780	—	—	—	—	—	—	—	—	—	780	830	910
N2	540	580	630	—	—	—	—	—	—	—	—	—	630	670	740
N3	360	385	420	—	—	—	—	—	—	—	—	—	420	445	490
N11	410	440	480	—	—	—	—	—	—	—	—	—	480	510	560
S1	42	44	49	—	—	—	55	55	60	55	55	65	—	—	—
S2	34	36	39	—	—	—	43	44	46	43	46	50	—	—	—
S3	29	31	34	—	—	—	37	38	40	38	40	44	—	—	—
S11	60	60	70	—	—	—	75	80	85	75	80	90	—	—	—
S12	41	44	48	—	—	—	60	60	65	55	55	65	—	—	—
S13	33	35	38	—	—	—	46	47	50	42	45	50	—	—	—
H5	35	37	41	—	—	—	—	—	—	44	47	50	—	—	—
H8	36	38	42	—	—	—	—	—	—	45	48	55	—	—	—
H11	45	47	50	—	—	—	—	—	—	55	60	65	—	—	—
H12	70	75	85	—	—	—	—	—	—	90	95	105	—	—	—
H21	36	38	42	—	—	—	—	—	—	45	48	55	—	—	—

## 335.18 Rund 10 - Wendplattenwahl

SMG		$f_z$		
		30%	20%	10%
P1	RDHT10T3M0T-M05 F40M	0,085	0,095	0,13
P2	RDHT10T3M0T-M05 F40M	0,085	0,095	0,13
P3	RDHT10T3M0T-M05 F40M	0,080	0,090	0,12
P4	RDHT10T3M0T-M05 F40M	0,080	0,090	0,12
P5	RDHT10T3M0T-M05 F40M	0,075	0,090	0,12
P6	RDHT10T3M0T-M05 F40M	0,075	0,085	0,12
P7	RDKW10T3M0T-MD06 MP2500	0,090	0,10	0,14
P8	RDKW10T3M0T-MD06 MP2500	0,095	0,11	0,15
P11	RDHT10T3M0T-M07 F40M	0,11	0,12	0,16
M1	RDHT10T3M0T-M05 F40M	0,085	0,095	0,13
M2	RDHT10T3M0T-M05 F40M	0,075	0,090	0,12
M3	RDHT10T3M0T-M05 F40M	0,060	0,070	0,095
M4	RDHT10T3M0T-M05 F40M	0,055	0,060	0,080
M5	RDHT10T3M0T-M05 F40M	0,055	0,060	0,080
K1	RDKW10T3M0T-MD06 MK2050	0,10	0,12	0,16
K2	RDKW10T3M0T-MD06 MK2050	0,090	0,11	0,14
K3	RDKW10T3M0T-MD06 MK2050	0,090	0,11	0,14
K4	RDKW10T3M0T-MD06 MK2050	0,090	0,11	0,14
K5	RDKW10T3M0T-MD06 MK2050	0,085	0,095	0,13
K6	RDKW10T3M0T-MD06 MK2050	0,090	0,11	0,14
K7	RDKW10T3M0T-MD06 MK2050	0,085	0,095	0,13
N1	RDHT10T3M0-E04 H25	0,085	0,10	0,13
N2	RDHT10T3M0-E04 H25	0,085	0,10	0,13
N3	RDHT10T3M0-E04 H25	0,085	0,10	0,13
N11	RDHT10T3M0-E04 H25	0,085	0,10	0,13
S1	RDHT10T3M0T-M05 F40M	0,055	0,060	0,080
S2	RDHT10T3M0T-M05 F40M	0,055	0,060	0,080
S3	RDHT10T3M0T-M05 F40M	0,050	0,055	0,075
S11	RDHT10T3M0T-M05 F40M	0,060	0,070	0,095
S12	RDHT10T3M0T-M05 F40M	0,060	0,070	0,095
S13	RDHT10T3M0T-M05 F40M	0,055	0,060	0,080
H5	RDKW10T3M0T-MD06 F15M	0,065	0,070	0,095
H8	RDKW10T3M0T-MD06 F15M	0,048	0,055	0,075
H11	RDKW10T3M0T-MD06 F15M	0,065	0,070	0,095
H12	RDKW10T3M0T-MD06 F15M	0,065	0,070	0,095
H21	RDKW10T3M0T-MD06 F15M	0,048	0,055	0,075

SMG = Seco Werkstoff Gruppe

$f_z$  = mm/Zahn

$v_c$  = m/min

$a_r/D_c$  = %

Alle Schnittdaten sind Richtwerte

## 335.18 Rund 10 - Schnittdaten $v_c = (m/min)$

SMG	MP1500			MP2500			T350M			F15M			F30M			F40M		
	30%	20%	10%	30%	20%	10%	30%	20%	10%	30%	20%	10%	30%	20%	10%	30%	20%	10%
P1	315	340	370	325	345	380	280	300	330	250	270	300	240	255	285	245	265	290
P2	305	325	355	315	340	370	275	295	325	245	260	290	230	250	275	240	255	280
P3	265	285	310	275	295	325	240	255	280	215	230	250	200	215	235	210	220	245
P4	235	250	280	240	260	285	210	225	250	190	200	225	180	190	210	185	195	215
P5	225	240	265	235	245	275	205	215	235	180	190	215	170	185	200	175	185	205
P6	255	275	300	260	280	305	230	245	265	205	220	240	195	205	225	200	210	230
P7	240	255	280	245	265	290	215	230	250	195	205	225	180	195	215	185	200	220
P8	225	240	260	230	245	275	200	215	235	180	190	210	170	180	200	175	185	205
P11	235	250	275	240	255	280	210	225	245	185	200	220	175	190	205	180	195	215
M1	—	—	—	225	245	265	210	225	250	200	210	230	185	200	220	190	205	225
M2	—	—	—	190	200	220	175	185	205	165	175	190	155	165	180	160	170	185
M3	—	—	—	150	160	175	140	150	160	130	140	155	120	130	145	125	135	150
M4	—	—	—	115	120	135	105	115	125	100	105	115	95	100	110	95	105	115
M5	—	—	—	95	100	110	90	95	105	85	90	100	75	85	90	80	85	95
K1	240	255	285	250	270	295	215	235	255	195	205	230	185	200	220	190	205	225
K2	215	225	250	220	235	260	195	205	225	175	180	205	165	175	190	170	180	195
K3	180	190	215	190	200	220	165	175	190	145	155	170	140	145	160	140	150	165
K4	175	180	205	180	190	210	155	165	180	140	145	165	130	140	155	135	145	160
K5	105	110	125	110	115	125	95	100	110	85	90	100	80	85	95	80	85	95
K6	155	160	180	160	165	185	135	145	160	125	130	145	115	125	135	120	125	140
K7	135	145	155	140	145	160	120	130	140	110	115	125	100	110	120	105	110	125
N1	—	—	—	930	1000	1125	—	—	—	730	780	860	700	740	820	710	760	840
N2	—	—	—	750	810	900	—	—	—	590	630	690	560	600	660	570	620	680
N3	—	—	—	500	540	600	—	—	—	390	415	460	375	400	445	380	410	455
N11	—	—	—	570	620	690	—	—	—	445	475	530	430	455	510	435	470	520
S1	—	—	—	55	60	65	49	55	60	47	50	55	43	46	50	45	48	55
S2	—	—	—	44	48	55	40	43	47	37	40	44	35	37	41	36	39	43
S3	—	—	—	39	42	46	35	37	41	33	35	39	31	32	36	32	34	37
S11	—	—	—	80	85	90	70	75	80	65	70	80	60	65	70	65	70	75
S12	—	—	—	55	60	65	49	50	60	46	49	55	43	46	50	45	48	50
S13	—	—	—	43	46	50	39	42	46	36	39	43	34	36	40	35	38	42
H5	48	50	55	46	48	55	44	46	50	39	42	46	36	39	43	38	40	44
H8	50	55	60	47	50	55	45	48	55	41	43	48	38	40	44	39	42	46
H11	60	65	75	60	60	70	55	60	65	50	55	60	47	50	55	49	50	55
H12	100	105	120	95	100	110	90	95	105	80	85	95	75	80	90	80	85	90
H21	50	55	60	47	50	55	45	48	55	41	43	48	38	40	44	39	42	46

## 335.18 Rund 10 - Schnittdaten $v_c = (m/min)$

SMG	MK2050			MM4500			MS2050			MS2500			MH1000			H25		
	30%	20%	10%	30%	20%	10%	30%	20%	10%	30%	20%	10%	30%	20%	10%	30%	20%	10%
P1	275	295	325	200	215	235	145	140	145	355	380	415	305	330	360	—	—	—
P2	265	280	310	195	205	230	140	135	140	345	370	405	295	315	345	—	—	—
P3	230	245	270	170	180	200	115	110	115	300	320	355	260	275	305	—	—	—
P4	205	220	245	150	160	175	100	100	100	265	280	310	230	245	270	—	—	—
P5	195	210	230	145	150	165	90	95	95	255	270	295	220	230	260	—	—	—
P6	220	240	260	160	170	190	100	100	105	285	305	335	245	265	290	—	—	—
P7	210	225	245	150	160	175	95	95	100	270	290	315	235	250	275	—	—	—
P8	195	210	230	140	150	165	95	95	95	250	270	295	215	230	255	—	—	—
P11	205	220	240	150	160	170	95	90	100	260	280	305	225	245	265	—	—	—
M1	—	—	—	165	180	195	125	120	125	245	265	290	—	—	—	—	—	—
M2	—	—	—	135	145	160	90	90	95	205	215	240	—	—	—	—	—	—
M3	—	—	—	110	115	125	50	50	55	160	170	190	—	—	—	—	—	—
M4	—	—	—	85	90	100	35	32	32	125	130	145	—	—	—	—	—	—
M5	—	—	—	70	75	80	29	26	26	105	110	120	—	—	—	—	—	—
K1	290	305	335	—	—	—	140	135	145	270	290	320	235	250	275	—	—	—
K2	255	270	300	—	—	—	110	115	115	240	255	280	210	220	245	—	—	—
K3	215	225	255	—	—	—	90	95	95	205	215	240	175	185	205	—	—	—
K4	205	215	240	—	—	—	90	90	95	195	205	230	170	180	200	—	—	—
K5	125	135	145	—	—	—	49	48	50	120	125	140	100	110	120	—	—	—
K6	180	190	215	—	—	—	80	80	80	170	180	200	150	155	175	—	—	—
K7	160	170	185	—	—	—	60	60	65	150	160	175	130	140	155	—	—	—
N1	—	—	—	—	—	—	—	—	—	—	—	—	—	—	—	730	780	860
N2	—	—	—	—	—	—	—	—	—	—	—	—	—	—	—	590	630	690
N3	—	—	—	—	—	—	—	—	—	—	—	—	—	—	—	395	415	465
N11	—	—	—	—	—	—	—	—	—	—	—	—	—	—	—	450	475	530
S1	—	—	—	25	27	30	60	60	65	60	65	70	—	—	—	—	—	—
S2	—	—	—	20	22	24	48	50	55	48	50	55	—	—	—	—	—	—
S3	—	—	—	18	19	21	42	43	46	42	45	50	—	—	—	—	—	—
S11	—	—	—	36	38	42	85	90	95	85	90	100	—	—	—	—	—	—
S12	—	—	—	28	30	32	65	70	75	60	65	70	—	—	—	—	—	—
S13	—	—	—	22	23	26	50	55	55	47	50	55	—	—	—	—	—	—
H5	—	—	—	—	—	—	—	—	—	49	50	60	47	50	55	—	—	—
H8	—	—	—	—	—	—	—	—	—	50	55	60	49	50	60	—	—	—
H11	—	—	—	—	—	—	—	—	—	65	65	75	60	65	70	—	—	—
H12	—	—	—	—	—	—	—	—	—	100	110	120	95	105	115	—	—	—
H21	—	—	—	—	—	—	—	—	—	50	55	60	49	50	60	—	—	—

## 335.18 Rund 12 - Wendeplattenwahl

SMG		f <sub>z</sub>		
		30%	20%	10%
P1	RPGT1204M0T-ME07 F40M	0,12	0,13	0,18
P2	RPGT1204M0T-ME07 F40M	0,12	0,13	0,18
P3	RPHT1204M0T-M08 F40M	0,13	0,15	0,19
P4	RPHT1204M0T-M08 F40M	0,12	0,14	0,19
P5	RPHT1204M0T-M08 F40M	0,12	0,14	0,19
P6	RPHT1204M0T-M08 F40M	0,12	0,14	0,19
P7	RPHT1204M0T-M08 MP2500	0,12	0,14	0,19
P8	RPHT1204M0T-M08 MP2500	0,13	0,15	0,19
P11	RPHT1204M0T-M08 F40M	0,12	0,14	0,19
M1	RPHT1204M0T-ME07 F40M	0,12	0,13	0,18
M2	RPHT1204M0T-ME07 F40M	0,11	0,12	0,16
M3	RPHT1204M0T-M08 F40M	0,10	0,11	0,15
M4	RPHT1204M0T-M08 F40M	0,085	0,10	0,13
M5	RPHT1204M0T-M08 F40M	0,085	0,10	0,13
K1	RPKW1204M0T-MD10 MK2050	0,17	0,19	0,26
K2	RPKW1204M0T-MD10 MK2050	0,15	0,18	0,24
K3	RPKW1204M0T-MD10 MK2050	0,15	0,18	0,24
K4	RPKW1204M0T-MD10 MK2050	0,15	0,18	0,24
K5	RPKW1204M0T-MD10 MK2050	0,14	0,16	0,22
K6	RPKW1204M0T-MD10 MK2050	0,15	0,18	0,24
K7	RPKW1204M0T-MD10 MK2050	0,14	0,16	0,22
N1	RPHT1204M0-E05 H25	0,11	0,12	0,16
N2	RPHT1204M0-E05 H25	0,11	0,12	0,16
N3	RPHT1204M0-E05 H25	0,11	0,12	0,16
N11	RPHT1204M0-E05 H25	0,11	0,12	0,16
S1	RPHT1204M0T-M08 F40M	0,085	0,10	0,13
S2	RPHT1204M0T-M08 F40M	0,085	0,10	0,13
S3	RPHT1204M0T-M08 F40M	0,080	0,090	0,12
S11	RPGT1204M0T-ME07 F40M	0,085	0,10	0,13
S12	RPGT1204M0T-ME07 F40M	0,085	0,10	0,13
S13	RPHT1204M0T-M08 F40M	0,085	0,10	0,13
H5	RPKW1204M0T-MD10 F15M	0,10	0,12	0,16
H8	RPKW1204M0T-MD10 F15M	0,080	0,090	0,12
H11	RPKW1204M0T-MD10 F15M	0,10	0,12	0,16
H12	RPKW1204M0T-MD10 F15M	0,10	0,12	0,16
H21	RPKW1204M0T-MD10 F15M	0,080	0,090	0,12

SMG = Seco Werkstoff Gruppe

f<sub>z</sub> = mm/Zahn

v<sub>c</sub> = m/min

a<sub>r</sub>/D<sub>c</sub> = %

Alle Schnittdaten sind Richtwerte



## 335.18 Rund 12 - Schnittdaten $v_c = (m/min)$

SMG	MP1500			MP2500			MP3000			T350M			F15M			F40M		
	30%	20%	10%	30%	20%	10%	30%	20%	10%	30%	20%	10%	30%	20%	10%	30%	20%	10%
P1	270	290	320	290	310	340	265	285	315	250	270	300	220	235	260	220	235	260
P2	265	285	315	280	300	335	260	280	305	245	260	290	215	230	250	215	230	250
P3	230	250	275	245	260	290	225	245	270	210	225	250	185	200	220	185	195	220
P4	205	220	240	220	230	255	200	215	235	190	200	220	165	175	195	165	175	195
P5	195	210	230	210	220	245	195	205	225	180	195	210	160	170	185	155	170	185
P6	220	240	260	235	250	275	215	230	255	205	215	240	180	190	210	175	190	205
P7	210	225	245	220	235	260	205	220	240	190	205	225	170	180	195	165	180	195
P8	195	210	230	205	220	245	190	205	225	180	190	210	155	170	185	155	165	185
P11	205	220	240	215	230	250	200	215	230	185	200	220	165	175	190	160	175	190
M1	—	—	—	205	215	240	195	210	230	190	200	225	170	185	205	170	185	205
M2	—	—	—	165	180	195	160	170	190	155	165	185	145	150	165	140	150	165
M3	—	—	—	135	145	155	130	135	150	125	135	145	115	120	135	115	120	135
M4	—	—	—	105	110	120	95	105	115	95	100	115	90	95	105	85	95	105
M5	—	—	—	85	90	100	80	85	95	80	85	95	75	80	90	75	75	85
K1	210	225	250	225	240	265	205	220	245	195	210	230	170	180	200	170	180	200
K2	185	200	220	195	210	230	185	195	215	170	185	200	150	160	175	150	160	175
K3	160	170	185	165	180	195	155	165	180	145	155	170	130	135	150	125	135	150
K4	150	160	175	160	170	185	150	155	175	140	150	165	120	130	145	120	130	140
K5	90	100	110	95	105	115	90	95	105	85	90	100	75	80	85	75	80	85
K6	135	140	155	140	150	165	130	140	150	120	130	145	105	115	125	105	115	125
K7	115	125	140	125	130	145	115	120	135	110	115	125	95	100	110	95	100	110
N1	—	—	—	830	880	980	770	830	920	—	—	—	620	670	750	630	670	740
N2	—	—	—	670	710	790	620	670	740	—	—	—	500	540	600	510	540	600
N3	—	—	—	445	475	530	415	450	495	—	—	—	335	365	400	335	360	400
N11	—	—	—	510	540	600	475	510	570	—	—	—	380	415	460	385	410	455
S1	—	—	—	50	55	60	45	49	55	45	48	55	41	44	49	41	43	48
S2	—	—	—	40	43	48	37	39	43	36	38	43	33	36	39	33	35	39
S3	—	—	—	35	38	42	32	34	38	32	34	37	29	31	35	29	31	34
S11	—	—	—	70	75	85	65	70	75	65	65	75	60	60	70	55	60	65
S12	—	—	—	49	55	60	45	48	55	44	47	50	41	43	48	40	43	47
S13	—	—	—	39	42	46	36	38	42	35	37	41	32	35	38	32	34	38
H5	43	46	50	41	44	48	39	41	45	39	42	46	35	37	41	34	36	40
H8	45	49	55	43	46	50	40	43	47	41	44	49	37	39	43	36	38	42
H11	55	60	65	50	55	60	50	55	60	50	55	60	45	47	50	44	47	50
H12	90	95	105	85	90	100	80	85	95	80	85	95	70	75	85	70	75	85
H21	45	49	55	43	46	50	40	43	47	41	44	49	37	39	43	36	38	42

## 335.18 Rund 12 - Schnittdaten $v_c = (m/min)$

SMG	MK2050			T25M			MM4500			MS2050			MH1000			H25		
	30%	20%	10%	30%	20%	10%	30%	20%	10%	30%	20%	10%	30%	20%	10%	30%	20%	10%
P1	235	255	280	240	255	285	180	190	210	190	195	205	265	285	310	—	—	—
P2	230	250	275	235	250	275	175	185	205	185	190	200	255	275	305	—	—	—
P3	200	215	240	200	215	240	150	160	180	160	165	165	225	240	265	—	—	—
P4	175	190	210	180	195	215	135	140	155	135	140	145	200	215	235	—	—	—
P5	170	180	200	175	185	205	130	135	150	130	130	140	190	205	225	—	—	—
P6	195	205	225	195	205	230	145	155	170	145	150	155	215	230	250	—	—	—
P7	180	195	215	185	195	215	135	145	160	135	140	145	205	220	240	—	—	—
P8	170	180	200	170	180	205	125	135	150	135	135	140	190	205	225	—	—	—
P11	175	190	205	180	190	210	130	140	155	135	135	145	200	210	230	—	—	—
M1	—	—	—	190	200	225	150	160	175	165	165	175	—	—	—	—	—	—
M2	—	—	—	155	165	185	120	130	145	125	130	135	—	—	—	—	—	—
M3	—	—	—	125	135	145	95	105	115	85	85	85	—	—	—	—	—	—
M4	—	—	—	95	100	115	75	80	90	55	60	55	—	—	—	—	—	—
M5	—	—	—	80	85	95	65	65	75	47	48	48	—	—	—	—	—	—
K1	250	270	295	—	—	—	—	—	—	190	190	200	205	220	240	—	—	—
K2	220	235	260	—	—	—	—	—	—	155	160	170	180	195	215	—	—	—
K3	190	200	220	—	—	—	—	—	—	130	135	140	155	165	180	—	—	—
K4	180	190	210	—	—	—	—	—	—	125	130	135	145	155	170	—	—	—
K5	110	115	130	—	—	—	—	—	—	70	75	75	90	95	105	—	—	—
K6	160	165	185	—	—	—	—	—	—	110	115	120	130	135	150	—	—	—
K7	140	150	165	—	—	—	—	—	—	90	95	95	115	120	135	—	—	—
N1	—	—	—	—	—	—	—	—	—	—	—	—	—	—	—	680	730	810
N2	—	—	—	—	—	—	—	—	—	—	—	—	—	—	—	550	590	660
N3	—	—	—	—	—	—	—	—	—	—	—	—	—	—	—	365	395	435
N11	—	—	—	—	—	—	—	—	—	—	—	—	—	—	—	420	450	500
S1	—	—	—	45	48	55	23	24	27	55	55	60	—	—	—	—	—	—
S2	—	—	—	36	38	43	19	20	22	44	46	50	—	—	—	—	—	—
S3	—	—	—	32	34	37	16	17	19	38	41	43	—	—	—	—	—	—
S11	—	—	—	65	65	75	32	35	38	75	80	85	—	—	—	—	—	—
S12	—	—	—	44	47	50	25	27	29	55	60	65	—	—	—	—	—	—
S13	—	—	—	35	37	41	20	21	23	47	49	55	—	—	—	—	—	—
H5	—	—	—	—	—	—	—	—	—	—	—	—	42	45	49	—	—	—
H8	—	—	—	—	—	—	—	—	—	—	—	—	44	47	50	—	—	—
H11	—	—	—	—	—	—	—	—	—	—	—	—	55	55	65	—	—	—
H12	—	—	—	—	—	—	—	—	—	—	—	—	85	90	100	—	—	—
H21	—	—	—	—	—	—	—	—	—	—	—	—	44	47	50	—	—	—

## 335.18 Rund 16 - Wendepplattenwahl

SMG		f <sub>z</sub>		
		30%	20%	10%
P1	RPHT1605M0T-ME11 F40M	0,18	0,22	0,28
P2	RPHT1605M0T-ME11 F40M	0,19	0,22	0,28
P3	RPHT1605M0T-ME11 F40M	0,18	0,20	0,28
P4	RPHT1605M0T-M12 F40M	0,19	0,22	0,30
P5	RPHT1605M0T-M12 F40M	0,19	0,22	0,28
P6	RPHT1605M0T-M12 F40M	0,18	0,22	0,28
P7	RPHT1605M0T-M12 MP2500	0,18	0,22	0,28
P8	RPHT1605M0T-M12 MP2500	0,19	0,22	0,30
P11	RPHT1605M0T-M12 F40M	0,18	0,22	0,28
M1	RPHT1605M0T-ME11 F40M	0,19	0,22	0,28
M2	RPHT1605M0T-ME11 F40M	0,17	0,20	0,26
M3	RPHT1605M0T-M12 F40M	0,15	0,17	0,22
M4	RPHT1605M0T-M12 F40M	0,13	0,15	0,20
M5	RPHT1605M0T-M12 F40M	0,13	0,15	0,20
K1	RPHT1605M0T-M18 MK2050	0,26	0,30	0,40
K2	RPHT1605M0T-M18 MK2050	0,24	0,26	0,36
K3	RPHT1605M0T-M18 MK2050	0,24	0,26	0,36
K4	RPHT1605M0T-M18 MK2050	0,24	0,26	0,36
K5	RPHT1605M0T-M18 MK2050	0,20	0,24	0,32
K6	RPHT1605M0T-M18 MK2050	0,24	0,26	0,36
K7	RPHT1605M0T-M18 MK2050	0,20	0,24	0,32
N1	RPKT1605M0T-ME11 F40M	0,24	0,28	0,36
N2	RPKT1605M0T-ME11 F40M	0,24	0,28	0,36
N3	RPKT1605M0T-ME11 F40M	0,24	0,28	0,36
N11	RPKT1605M0T-ME11 F40M	0,24	0,28	0,36
S1	RPHT1605M0T-M12 F40M	0,13	0,15	0,20
S2	RPHT1605M0T-M12 F40M	0,13	0,15	0,20
S3	RPHT1605M0T-M12 F40M	0,12	0,14	0,19
S11	RPHT1605M0T-ME11 F40M	0,14	0,16	0,20
S12	RPHT1605M0T-ME11 F40M	0,14	0,16	0,20
H5	RPKW1605M0T-MD20 F15M	0,22	0,24	0,32
H8	RPKW1605M0T-MD20 F15M	0,16	0,19	0,24
H11	RPKW1605M0T-MD20 F15M	0,22	0,24	0,32
H12	RPKW1605M0T-MD20 F15M	0,22	0,24	0,32
H21	RPKW1605M0T-MD20 F15M	0,16	0,19	0,24

SMG = Seco Werkstoff Gruppe

f<sub>z</sub> = mm/Zahn

v<sub>c</sub> = m/min

a<sub>p</sub>/D<sub>c</sub> = %

Alle Schnittdaten sind Richtwerte

## 335.18 Rund 16 - Schnittdaten $v_c = (m/min)$

SMG	MP1500			MP2500			MP3000			T350M			F15M			F25M		
	30%	20%	10%	30%	20%	10%	30%	20%	10%	30%	20%	10%	30%	20%	10%	30%	20%	10%
P1	270	295	325	260	275	310	245	260	290	225	240	270	180	195	215	200	220	240
P2	265	285	315	255	265	295	235	250	280	220	235	260	175	185	210	195	210	230
P3	235	250	275	220	235	260	205	220	245	190	205	225	155	165	180	170	185	200
P4	205	220	245	195	205	230	180	195	215	170	180	200	135	145	160	150	160	180
P5	195	215	235	185	200	220	175	190	205	160	170	195	130	140	155	145	155	175
P6	220	240	260	210	220	250	200	210	230	185	195	215	150	155	175	160	175	195
P7	205	225	250	200	210	235	185	200	220	175	185	205	140	150	165	155	165	185
P8	195	210	230	185	200	220	175	185	205	160	170	190	130	135	155	145	155	170
P11	200	220	240	195	205	230	180	195	215	170	175	200	135	145	160	150	160	180
M1	—	—	—	180	190	215	175	190	210	170	180	200	140	150	170	155	170	185
M2	—	—	—	150	160	180	145	155	175	140	150	165	115	125	140	130	140	155
M3	—	—	—	120	130	145	115	125	140	115	120	135	95	105	115	105	115	125
M4	—	—	—	95	100	110	90	95	105	85	95	105	75	80	90	85	90	100
M5	—	—	—	80	85	90	75	80	90	75	80	85	60	65	75	70	75	80
K1	210	225	250	200	210	235	185	200	225	175	185	205	140	150	170	155	165	185
K2	185	200	220	175	190	210	165	180	195	155	165	185	125	135	145	135	150	165
K3	155	170	190	150	160	180	140	150	165	130	140	155	105	110	125	115	125	140
K4	150	165	180	140	150	170	135	145	160	125	130	150	100	105	120	110	120	130
K5	95	100	110	85	95	105	80	85	95	75	80	90	60	65	75	70	75	80
K6	130	145	160	125	135	150	120	125	140	110	115	130	85	95	105	100	105	115
K7	120	125	140	110	120	130	105	110	125	95	105	115	80	85	95	90	95	105
N1	—	—	—	730	790	870	700	750	830	—	—	—	510	540	610	570	610	680
N2	—	—	—	590	630	700	570	600	670	—	—	—	410	440	490	465	490	550
N3	—	—	—	395	425	470	380	400	445	—	—	—	270	295	330	310	330	365
N11	—	—	—	450	485	540	430	460	510	—	—	—	310	335	375	355	375	415
S1	—	—	—	46	49	55	42	45	50	41	44	48	35	38	41	39	41	46
S2	—	—	—	37	39	43	34	36	40	33	35	39	28	30	33	31	33	37
S3	—	—	—	32	34	38	30	32	35	29	31	34	25	26	30	27	29	32
S11	—	—	—	65	70	75	60	65	70	55	60	70	49	50	60	55	55	65
S12	—	—	—	45	48	55	41	45	49	40	43	48	34	37	40	37	40	45
S13	—	—	—	36	38	42	33	35	39	32	34	38	27	30	32	30	32	36
H5	44	47	50	37	40	44	36	38	42	36	38	42	29	31	35	32	35	38
H8	47	50	55	40	42	47	37	40	44	38	41	45	32	33	38	35	37	41
H11	55	60	65	48	50	55	46	49	55	46	49	55	37	40	45	41	45	49
H12	90	95	110	75	80	90	75	80	85	75	80	90	60	65	70	65	70	80
H21	47	50	55	40	42	47	37	40	44	38	41	45	32	33	38	35	37	41

## 335.18 Rund 16 - Schnittdaten $v_c = (m/min)$

SMG	F30M			F40M			MK2050			MM4500			MS2500			MH1000		
	30%	20%	10%	30%	20%	10%	30%	20%	10%	30%	20%	10%	30%	20%	10%	30%	20%	10%
P1	205	220	245	195	210	235	235	260	285	160	170	190	285	300	335	220	235	260
P2	195	210	235	190	200	225	230	245	275	155	165	180	275	290	325	210	225	255
P3	175	185	205	165	180	195	205	215	240	135	145	160	240	255	280	185	195	220
P4	150	165	180	145	155	175	180	190	215	120	125	140	210	225	250	165	175	195
P5	150	160	175	140	150	170	170	185	205	115	120	135	200	215	240	155	170	185
P6	165	175	195	160	170	190	190	210	230	130	135	155	230	240	270	180	190	210
P7	155	165	185	150	160	180	180	195	215	120	130	145	215	230	255	170	180	200
P8	145	155	170	140	150	165	170	180	200	115	120	135	200	215	235	155	165	185
P11	150	160	180	145	155	175	175	190	210	120	125	140	210	220	250	165	175	195
M1	160	170	190	155	165	180	—	—	—	135	140	155	195	210	230	—	—	—
M2	135	140	155	125	135	150	—	—	—	110	115	130	160	175	195	—	—	—
M3	105	115	125	100	110	120	—	—	—	90	95	105	130	140	155	—	—	—
M4	80	85	95	80	85	95	—	—	—	70	75	80	100	110	120	—	—	—
M5	70	75	80	65	70	80	—	—	—	55	60	65	85	90	100	—	—	—
K1	155	165	190	150	160	175	250	265	295	—	—	—	220	230	255	170	180	205
K2	140	150	165	135	140	160	220	240	265	—	—	—	190	205	230	150	160	180
K3	120	125	140	115	120	135	185	205	225	—	—	—	160	175	195	125	135	150
K4	115	120	135	110	115	130	180	195	215	—	—	—	155	165	185	120	130	145
K5	70	75	80	65	70	80	110	120	130	—	—	—	95	100	110	75	80	90
K6	100	105	115	95	100	115	155	170	190	—	—	—	135	145	165	105	115	125
K7	90	95	105	85	90	100	145	150	170	—	—	—	120	130	145	95	100	115
N1	590	630	700	560	590	660	—	—	—	—	—	—	—	—	—	—	—	—
N2	475	510	560	450	480	530	—	—	—	—	—	—	—	—	—	—	—	—
N3	315	335	375	300	320	355	—	—	—	—	—	—	—	—	—	—	—	—
N11	365	385	430	340	365	405	—	—	—	—	—	—	—	—	—	—	—	—
S1	38	41	45	37	40	44	—	—	—	21	22	25	50	55	60	—	—	—
S2	31	33	36	30	32	35	—	—	—	17	18	20	40	43	47	—	—	—
S3	27	29	32	26	28	31	—	—	—	15	16	17	35	37	41	—	—	—
S11	55	60	65	50	55	60	—	—	—	29	31	35	70	75	85	—	—	—
S12	37	40	44	36	39	43	—	—	—	22	24	27	49	50	60	—	—	—
S13	30	32	35	29	31	34	—	—	—	18	19	21	39	42	46	—	—	—
H5	32	34	38	31	33	37	—	—	—	—	—	—	40	43	48	35	38	42
H8	34	36	39	33	35	39	—	—	—	—	—	—	43	46	50	38	40	45
H11	41	44	48	40	42	47	—	—	—	—	—	—	50	55	60	45	49	55
H12	65	70	80	65	70	75	—	—	—	—	—	—	85	90	100	70	80	85
H21	34	36	39	33	35	39	—	—	—	—	—	—	43	46	50	38	40	45



## T-Nuten CCMX06 - Wendeplattenwahl

SMG		$f_z$	
		100%	25%
P1	CCMX060304-E06 F40M	0,085	0,095
P2	CCMX060304-E06 F40M	0,085	0,10
P3	CCMX060304-E06 F40M	0,080	0,095
P4	CCMX060304T-M07 F40M	0,095	0,11
P5	CCMX060304T-M07 F40M	0,090	0,11
P6	CCMX060304T-M07 F40M	0,090	0,10
P7	CCMX060304T-M07 F40M	0,090	0,10
P8	CCMX060304T-M07 F40M	0,095	0,11
P11	CCMX060304T-M07 F40M	0,090	0,10
M1	CCMX060304-E06 F40M	0,085	0,10
M2	CCMX060304-E06 F40M	0,080	0,090
M3	CCMX060304T-M07 F40M	0,075	0,085
M4	CCMX060304T-M07 F40M	0,065	0,075
M5	CCMX060304T-M07 F40M	0,065	0,075
K1	CCMX060304-E06 HX	0,085	0,10
K2	CCMX060304-E06 HX	0,080	0,090
K3	CCMX060304-E06 HX	0,080	0,090
K4	CCMX060304-E06 HX	0,080	0,090
K5	CCMX060304-E06 HX	0,070	0,080
K6	CCMX060304-E06 HX	0,080	0,090
K7	CCMX060304-E06 HX	0,070	0,080
N1	CCMX060304-E06 HX	0,11	0,13
N2	CCMX060304-E06 HX	0,11	0,13
N3	CCMX060304-E06 HX	0,11	0,13
N11	CCMX060304-E06 HX	0,11	0,13
S1	CCMX060304T-M07 F40M	0,065	0,075
S2	CCMX060304T-M07 F40M	0,065	0,075
S3	CCMX060304T-M07 F40M	0,060	0,070
S11	CCMX060304-E06 F40M	0,060	0,070
S12	CCMX060304-E06 F40M	0,060	0,070
S13	CCMX060304-E06 F40M	0,055	0,065
H5	CCMX060304T-M07 F40M	0,060	0,070
H8	CCMX060304T-M07 F40M	0,048	0,055
H11	CCMX060304T-M07 F40M	0,060	0,070
H12	CCMX060304T-M07 F40M	0,060	0,070
H21	CCMX060304T-M07 F40M	0,048	0,055

SMG = Seco Werkstoff Gruppe

$f_z$  = mm/Zahn

$v_c$  = m/min

$a_e/D_c$  = %

Alle Schnittdaten sind Richtwerte

## T-Nuten CCMX06 - Schnittdaten $v_c = (m/min)$

SMG	F40M		HX	
	100%	25%	100%	25%
P1	180	245	145	195
P2	175	235	140	190
P3	155	205	120	165
P4	135	185	110	145
P5	130	175	105	140
P6	145	195	115	160
P7	140	185	110	150
P8	130	175	105	140
P11	135	180	105	145
M1	140	190	115	155
M2	115	160	90	125
M3	95	125	75	100
M4	70	95	60	80
M5	60	80	48	65
K1	140	190	130	180
K2	120	165	115	160
K3	105	140	100	135
K4	100	135	95	130
K5	60	80	55	80
K6	85	120	80	115
K7	75	105	75	100
N1	510	700	485	660
N2	415	560	395	530
N3	275	375	260	355
N11	315	430	300	405
S1	34	45	—	—
S2	27	36	—	—
S3	24	32	—	—
S11	48	65	—	—
S12	33	45	—	—
S13	26	36	—	—
H5	28	38	22	31
H8	30	40	24	32
H11	36	49	29	39
H12	60	80	46	65
H21	30	40	24	32

## T-Nuten CCMX08 - Wendeplattenwahl

SMG		f <sub>z</sub>	
		100%	25%
P1	CCMX08T308-E07 F40M	0,10	0,11
P2	CCMX08T308-E07 F40M	0,10	0,12
P3	CCMX08T308-E07 F40M	0,095	0,11
P4	CCMX08T308T-M08 F40M	0,11	0,12
P5	CCMX08T308T-M08 F40M	0,10	0,12
P6	CCMX08T308T-M08 F40M	0,10	0,12
P7	CCMX08T308T-M08 F40M	0,10	0,12
P8	CCMX08T308T-M08 F40M	0,11	0,13
P11	CCMX08T308T-M08 F40M	0,10	0,12
M1	CCMX08T308-E07 F40M	0,10	0,12
M2	CCMX08T308-E07 F40M	0,090	0,11
M3	CCMX08T308T-M08 F40M	0,085	0,095
M4	CCMX08T308T-M08 F40M	0,075	0,085
M5	CCMX08T308T-M08 F40M	0,075	0,085
K1	CCMX08T308-E07 HX	0,10	0,12
K2	CCMX08T308-E07 HX	0,090	0,11
K3	CCMX08T308-E07 HX	0,090	0,11
K4	CCMX08T308-E07 HX	0,090	0,11
K5	CCMX08T308-E07 HX	0,080	0,095
K6	CCMX08T308-E07 HX	0,090	0,11
K7	CCMX08T308-E07 HX	0,080	0,095
N1	CCMX08T308-E07 HX	0,13	0,15
N2	CCMX08T308-E07 HX	0,13	0,15
N3	CCMX08T308-E07 HX	0,13	0,15
N11	CCMX08T308-E07 HX	0,13	0,15
S1	CCMX08T308T-M08 T350M	0,075	0,085
S2	CCMX08T308T-M08 T350M	0,075	0,085
S3	CCMX08T308T-M08 T350M	0,070	0,080
S11	CCMX08T308-E07 F40M	0,075	0,085
S12	CCMX08T308-E07 F40M	0,075	0,085
S13	CCMX08T308-E07 F40M	0,065	0,075
H5	CCMX08T308T-M08 F40M	0,070	0,080
H8	CCMX08T308T-M08 F40M	0,055	0,065
H11	CCMX08T308T-M08 F40M	0,070	0,080
H12	CCMX08T308T-M08 F40M	0,070	0,080
H21	CCMX08T308T-M08 F40M	0,055	0,065

SMG = Seco Werkstoff Gruppe

f<sub>z</sub> = mm/Zahn

v<sub>c</sub> = m/min

a<sub>r</sub>/D<sub>c</sub> = %

Alle Schnittdaten sind Richtwerte

## T-Nuten CCMX08 - Schnittdaten $v_c = (m/min)$

SMG	T350M		F40M		HX	
	100%	25%	100%	25%	100%	25%
P1	200	275	175	240	140	190
P2	195	260	170	230	135	180
P3	170	230	145	200	120	160
P4	150	205	130	175	105	140
P5	145	195	125	170	100	135
P6	160	225	140	195	115	155
P7	155	210	135	185	105	145
P8	140	195	125	170	100	135
P11	150	205	130	180	105	140
M1	150	200	135	185	110	145
M2	125	165	115	150	90	120
M3	100	135	90	125	70	100
M4	75	105	70	95	55	75
M5	65	85	60	80	46	65
K1	155	210	135	180	125	170
K2	135	185	120	160	115	150
K3	115	155	100	135	95	130
K4	110	150	95	130	90	125
K5	70	90	60	80	55	75
K6	95	130	85	115	80	110
K7	85	115	75	100	70	95
N1	—	—	490	670	465	640
N2	—	—	395	540	375	520
N3	—	—	265	365	250	345
N11	—	—	305	415	290	395
S1	36	49	33	44	—	—
S2	29	39	26	36	—	—
S3	25	34	23	31	—	—
S11	50	70	45	60	—	—
S12	35	48	32	44	—	—
S13	28	38	26	35	—	—
H5	32	43	28	37	22	30
H8	33	45	29	39	23	31
H11	41	55	35	48	28	38
H12	65	90	55	75	46	60
H21	33	45	29	39	23	31



## T-Nuten CCMX09 - Wendeplattenwahl

SMG		f <sub>z</sub>	
		100%	25%
P1	CCMX09T308T-MD09 F40M	0,13	0,15
P2	CCMX09T308T-MD09 F40M	0,13	0,15
P3	CCMX09T308T-MD09 F40M	0,12	0,14
P4	CCMX09T308T-MD09 F40M	0,12	0,14
P5	CCMX09T308T-MD09 F40M	0,12	0,14
P6	CCMX09T308T-MD09 F40M	0,12	0,13
P7	CCMX09T308T-MD09 F40M	0,12	0,13
P8	CCMX09T308T-MD09 F40M	0,12	0,14
P11	CCMX09T308T-MD09 F40M	0,12	0,13
M1	CCMX09T308T-MD09 F40M	0,13	0,15
M2	CCMX09T308T-MD09 F40M	0,12	0,14
M3	CCMX09T308T-MD09 F40M	0,095	0,11
M4	CCMX09T308T-MD09 F40M	0,080	0,095
M5	CCMX09T308T-MD09 F40M	0,080	0,095
K1	CCMX09T308T-MD09 F40M	0,13	0,15
K2	CCMX09T308T-MD09 F40M	0,12	0,14
K3	CCMX09T308T-MD09 F40M	0,12	0,14
K4	CCMX09T308T-MD09 F40M	0,12	0,14
K5	CCMX09T308T-MD09 F40M	0,11	0,12
K6	CCMX09T308T-MD09 F40M	0,12	0,14
K7	CCMX09T308T-MD09 F40M	0,11	0,12
N1	CCMX09T308T-MD09 F40M	0,16	0,19
N2	CCMX09T308T-MD09 F40M	0,16	0,19
N3	CCMX09T308T-MD09 F40M	0,16	0,19
N11	CCMX09T308T-MD09 F40M	0,16	0,19
S1	CCMX09T308T-MD09 F40M	0,080	0,095
S2	CCMX09T308T-MD09 F40M	0,080	0,095
S3	CCMX09T308T-MD09 F40M	0,075	0,090
S11	CCMX09T308T-MD09 F40M	0,095	0,11
S12	CCMX09T308T-MD09 F40M	0,095	0,11
S13	CCMX09T308T-MD09 F40M	0,080	0,095
H5	CCMX09T308T-MD09 F40M	0,080	0,090
H8	CCMX09T308T-MD09 F40M	0,060	0,070
H11	CCMX09T308T-MD09 F40M	0,080	0,090
H12	CCMX09T308T-MD09 F40M	0,080	0,090
H21	CCMX09T308T-MD09 F40M	0,060	0,070

SMG = Seco Werkstoff Gruppe

f<sub>z</sub> = mm/Zahn

v<sub>c</sub> = m/min

a<sub>r</sub>/D<sub>c</sub> = %

Alle Schnittdaten sind Richtwerte

## T-Nuten CCMX09 - Schnittdaten $v_c = (m/min)$

SMG	F40M	
	100%	25%
P1	140	195
P2	135	190
P3	120	165
P4	105	145
P5	100	140
P6	115	160
P7	105	150
P8	100	140
P11	105	145
M1	110	150
M2	90	125
M3	75	100
M4	60	80
M5	48	65
K1	110	150
K2	95	130
K3	80	110
K4	80	105
K5	47	65
K6	70	95
K7	60	85
N1	405	550
N2	325	445
N3	215	295
N11	250	340
S1	27	37
S2	22	30
S3	19	26
S11	37	50
S12	26	36
S13	21	29
H5	23	31
H8	24	33
H11	29	40
H12	47	65
H21	24	33

## T-Nuten SCET12 - Wendeplattenwahl

SMG		$f_z$	
		100%	25%
P1	SCET120612T-M11 F40M	0,15	0,18
P2	SCET120612T-M11 F40M	0,16	0,18
P3	SCET120612T-M11 F40M	0,15	0,17
P4	SCET120612T-M11 F40M	0,15	0,17
P5	SCET120612T-M11 F40M	0,14	0,17
P6	SCET120612T-M11 F40M	0,14	0,16
P7	SCET120612T-M11 MP2500	0,14	0,16
P8	SCET120612T-M11 MP2500	0,15	0,17
P11	SCET120612T-M11 F40M	0,14	0,16
M1	SCET120612T-M14 F40M	0,20	0,24
M2	SCET120612T-M14 F40M	0,18	0,22
M3	SCET120612T-M14 F40M	0,15	0,17
M4	SCET120612T-M14 F40M	0,13	0,15
M5	SCET120612T-M14 F40M	0,13	0,15
K1	SCET120612T-M11 MK1500	0,16	0,18
K2	SCET120612T-M11 MK1500	0,14	0,17
K3	SCET120612T-M11 MK1500	0,14	0,17
K4	SCET120612T-M11 MK1500	0,14	0,17
K5	SCET120612T-M11 MK1500	0,13	0,15
K6	SCET120612T-M11 MK1500	0,14	0,17
K7	SCET120612T-M11 MK1500	0,13	0,15
N1	SCET120612T-ME10 F40M	0,18	0,22
N2	SCET120612T-ME10 F40M	0,18	0,22
N3	SCET120612T-ME10 F40M	0,18	0,22
N11	SCET120612T-ME10 F40M	0,18	0,22
S1	SCET120612T-M14 F40M	0,13	0,15
S2	SCET120612T-M14 F40M	0,13	0,15
S3	SCET120612T-M14 F40M	0,12	0,14
S11	SCET120612T-ME10 F40M	0,10	0,12
S12	SCET120612T-ME10 F40M	0,10	0,12
S13	SCET120612T-ME10 F40M	0,090	0,11
H5	SCET120612T-MD15 MP1500	0,13	0,15
H8	SCET120612T-MD15 MP1500	0,10	0,12
H11	SCET120612T-MD15 MP1500	0,13	0,15
H12	SCET120612T-MD15 MP1500	0,13	0,15
H21	SCET120612T-MD15 MP1500	0,10	0,12

SMG = Seco Werkstoff Gruppe

$f_z$  = mm/Zahn

$v_c$  = m/min

$a_r/D_c$  = %

Alle Schnittdaten sind Richtwerte

## T-Nuten SCET12 - Schnittdaten $v_c = (m/min)$

SMG	MP1500		MP2500		MP3000		T350M		F40M		MK1500		HX	
	100%	25%	100%	25%	100%	25%	100%	25%	100%	25%	100%	25%	100%	25%
P1	330	445	290	395	265	360	240	330	210	290	—	—	165	220
P2	315	435	280	385	255	350	235	325	205	280	—	—	160	215
P3	275	380	245	335	225	310	205	285	180	250	—	—	140	190
P4	245	335	215	295	200	275	180	250	160	220	—	—	125	170
P5	235	325	210	285	190	260	175	240	155	210	—	—	120	160
P6	265	365	235	320	215	295	200	270	170	235	—	—	135	185
P7	250	345	220	305	205	275	185	255	165	220	—	—	125	175
P8	230	320	205	280	190	260	175	240	150	210	—	—	115	160
P11	245	335	215	295	200	270	180	250	160	215	—	—	120	170
M1	—	—	200	275	190	265	180	250	165	225	—	—	—	—
M2	—	—	170	230	160	220	150	205	140	190	—	—	—	—
M3	—	—	135	185	130	180	125	170	110	155	—	—	—	—
M4	—	—	105	145	100	140	95	130	85	120	—	—	—	—
M5	—	—	90	120	85	115	80	110	75	100	—	—	—	—
K1	250	345	220	305	205	280	185	255	160	225	310	430	150	205
K2	225	310	200	275	180	250	170	230	145	200	280	385	135	180
K3	190	260	170	230	155	210	140	195	125	170	240	325	115	155
K4	180	250	160	220	145	200	135	185	120	160	230	310	110	145
K5	110	150	100	135	90	125	80	115	70	100	140	190	65	90
K6	160	220	140	195	130	175	120	165	105	140	200	275	95	130
K7	140	195	125	170	115	160	105	145	90	125	175	240	85	115
N1	—	—	810	1125	740	1025	—	—	600	820	—	—	540	750
N2	—	—	650	900	600	830	—	—	480	660	—	—	440	600
N3	—	—	435	600	400	550	—	—	320	440	—	—	290	400
N11	—	—	500	680	460	630	—	—	365	500	—	—	335	460
S1	—	—	50	70	47	65	45	60	41	55	—	—	—	—
S2	—	—	41	55	38	50	36	49	33	45	—	—	—	—
S3	—	—	37	50	34	46	32	43	29	39	—	—	—	—
S11	—	—	70	100	65	90	60	85	55	80	—	—	—	—
S12	—	—	41	55	38	55	36	50	33	45	—	—	—	—
S13	—	—	33	45	31	42	29	40	26	36	—	—	—	—
H5	50	70	42	55	40	55	39	55	34	47	—	—	26	37
H8	55	75	45	60	43	60	42	55	37	50	—	—	28	39
H11	65	90	55	75	50	70	50	70	44	60	—	—	34	47
H12	110	145	85	120	80	115	80	110	70	95	—	—	55	75
H21	55	75	45	60	43	60	42	55	37	50	—	—	28	39

## Tauchfräser

WSP	$a_p$ max	Werkstoffeignung								
		P	M	K	N	S	H			
XO06 	3.0	■	■	■	■	■	□	■	▣	■
XO10 	6.0	■	■	■	■	■	□	■	■	■
XO12 	7.0	■	■	■	■	■	□	▣	■	■
SCET 	11									
	20	■	■	■	■	■	□	-	■	▣
	30									
	40									

$a_p$ max	Maximale Schnitttiefe	Erste Wahl	■	Hochgeschw. keitsmaschine mit ger. Leistung/ Drehmoment		Geeignet für instabile Bedingungen	
		Alternative	▣				
		Alternative	□	Sehr stabile Maschine mit steifer Verbindung			
		Nicht empfohlen	-				

## Tauchfräser

Anzahl Schneidkanten pro WSP	Einsatz	Verfügbarer Fräser-Durchmesser (mm)/Zähnezahl														Siehe Seite
		12	16	18	20	25	32	40	50	63	80	100	125	160		
2		2	3												287	
		3	4	4												
2					2										290-291	
						3	4	5								
2							2	3	4						294-295	
						2	3	4		5						
4							2	3	4	5	6	7	8		298-300	
												4				
													4			
														4		

x	x = effektive Zähnezahl
x	x = effektive Zähnezahl



Lösung f. inst. Aufsp. und/oder Maschine



Erste Wahl

## Fräswerkzeuge

Seco benutzt ein produktspezifisches Kennzeichnungssystem – ein ISO-System existiert nicht. Siehe nachfolgendes Beispiel.



### Code-Schlüssel für Tauchfräser 217.79-18-20-0-10-A

Rechtsdrehend

Fräsersystem

Fräser-Durchmesser

WSP Größe



217 = mit Schaft  
220 = Aufsteckfr.

Schaftdurchmesser

Schafttyp

A = Mit Innenkühlung





## R217.79-06–Wendeplattenwahl

SMG		$f_z$	$a_{so}$			
			100%	70%	50%	30%
P1	XOMX060204R-M05 F40M	0,070	2,0	2,0	2,0	2,5
P2	XOMX060204R-M05 F40M	0,070	2,0	2,0	2,0	2,5
P3	XOMX060204R-M05 F40M	0,070	2,0	2,0	2,0	2,5
P4	XOMX060204R-M05 F40M	0,065	2,0	2,0	2,0	2,5
P5	XOMX060204R-M05 F40M	0,065	2,0	2,0	2,0	2,5
P6	XOMX060204R-M05 F40M	0,065	2,0	2,0	2,0	2,5
P7	XOMX060204R-M05 F40M	0,065	2,0	2,0	2,0	2,5
P8	XOMX060204R-M05 MP3000	0,070	2,0	2,0	2,0	2,5
P11	XOMX060204R-M05 F40M	0,065	2,0	2,0	2,0	2,5
M1	XOMX060204R-M05 F40M	0,070	2,0	2,0	2,0	2,5
M2	XOMX060204R-M05 F40M	0,065	2,0	2,0	2,0	2,5
M3	XOMX060204R-M05 F40M	0,055	1,7	1,7	1,7	1,9
M4	XOMX060204R-M05 F40M	0,048	1,3	1,3	1,3	1,4
M5	XOMX060204R-M05 F40M	0,048	1,3	1,3	1,3	1,4
K1	XOMX060204R-M05 MP3000	0,070	2,0	2,0	2,0	2,5
K2	XOMX060204R-M05 MP3000	0,065	2,0	2,0	2,0	2,5
K3	XOMX060204R-M05 MP3000	0,065	2,0	2,0	2,0	2,5
K4	XOMX060204R-M05 MP3000	0,065	2,0	2,0	2,0	2,5
K5	XOMX060204R-M05 MP3000	0,060	2,0	2,0	2,0	2,5
K6	XOMX060204R-M05 MP3000	0,065	2,0	2,0	2,0	2,5
K7	XOMX060204R-M05 MP3000	0,060	2,0	2,0	2,0	2,5
N1	XOEX060204FR-E03 H15	0,075	2,0	2,0	2,0	2,5
N2	XOEX060204FR-E03 F40M	0,075	2,0	2,0	2,0	2,5
N3	XOEX060204FR-E03 F40M	0,075	2,0	2,0	2,0	2,5
N11	XOEX060204FR-E03 H15	0,075	2,0	2,0	2,0	2,5
S1	XOMX060204R-M05 F40M	0,048	1,3	1,3	1,3	1,4
S2	XOMX060204R-M05 F40M	0,048	1,3	1,3	1,3	1,4
S3	XOMX060204R-M05 F40M	0,044	1,3	1,3	1,3	1,4
S11	XOMX060204R-M05 F40M	0,055	1,5	1,5	1,5	1,7
S12	XOMX060204R-M05 F40M	0,055	1,5	1,5	1,5	1,7
S13	XOMX060204R-M05 F40M	0,048	1,3	1,3	1,3	1,4
H5	XOMX060204R-M05 MP3000	0,044	1,7	1,7	1,7	1,9
H8	XOMX060204R-M05 MP3000	0,034	1,5	1,5	1,5	1,7
H11	XOMX060204R-M05 MP3000	0,044	1,7	1,7	1,7	1,9
H12	XOMX060204R-M05 MP3000	0,044	1,7	1,7	1,7	1,9
H21	XOMX060204R-M05 MP3000	0,034	1,5	1,5	1,5	1,7

SMG = Seco Werkstoff Gruppe

$f_z$  = mm/Zahn

$v_c$  = m/min

$a_e/D_c$  = %

Alle Schnittdaten sind Richtwerte

## R217.79-06 – Schnittdaten $v_c = (m/min)$

SMG	MP3000				F15M				F40M				MM4500				H15			
	100%	70%	50%	30%	100%	70%	50%	30%	100%	70%	50%	30%	100%	70%	50%	30%	100%	70%	50%	30%
P1	305	340	360	390	290	325	345	375	245	270	290	315	195	220	235	255	—	—	—	—
P2	295	330	350	380	285	320	340	365	235	265	280	305	190	215	230	245	—	—	—	—
P3	255	285	305	330	245	275	290	315	205	230	240	260	165	185	195	215	—	—	—	—
P4	230	255	270	295	220	245	260	280	185	205	220	235	150	165	175	190	—	—	—	—
P5	220	245	260	280	210	235	250	270	175	195	210	225	140	160	170	180	—	—	—	—
P6	245	275	290	315	235	265	280	305	195	220	235	250	160	180	190	205	—	—	—	—
P7	230	260	275	300	220	250	265	285	185	205	220	240	150	170	180	195	—	—	—	—
P8	215	240	255	275	205	230	245	265	170	190	205	220	140	155	165	180	—	—	—	—
P11	225	250	265	290	215	240	255	280	180	200	215	230	145	165	175	185	—	—	—	—
M1	220	250	265	285	230	255	275	295	190	215	225	245	165	185	195	210	—	—	—	—
M2	180	205	215	235	190	210	225	245	155	175	185	200	135	150	160	175	—	—	—	—
M3	145	165	175	190	150	170	180	195	125	140	150	160	110	120	130	140	—	—	—	—
M4	115	130	135	150	120	135	140	155	100	110	120	130	85	95	100	110	—	—	—	—
M5	95	105	115	125	100	110	120	130	85	90	100	105	70	80	85	90	—	—	—	—
K1	235	260	280	300	225	250	270	290	190	210	225	240	—	—	—	—	—	—	—	—
K2	205	230	245	265	200	220	235	255	165	185	195	215	—	—	—	—	—	—	—	—
K3	175	195	210	225	170	190	200	215	140	155	165	180	—	—	—	—	—	—	—	—
K4	165	185	200	215	160	180	190	205	135	150	160	170	—	—	—	—	—	—	—	—
K5	100	115	120	130	100	110	115	125	80	90	95	105	—	—	—	—	—	—	—	—
K6	145	165	175	190	140	160	170	180	120	130	140	150	—	—	—	—	—	—	—	—
K7	130	145	155	165	125	140	150	160	105	115	125	135	—	—	—	—	—	—	—	—
N1	870	970	1025	1125	830	930	990	1075	690	780	830	890	—	—	—	—	730	820	870	940
N2	700	780	830	900	670	750	800	870	560	630	670	720	—	—	—	—	590	660	700	760
N3	470	520	560	600	450	500	530	580	375	420	445	480	—	—	—	—	395	440	470	510
N11	530	600	640	690	510	570	610	660	430	475	510	550	—	—	—	—	450	500	540	580
S1	55	60	65	70	55	60	65	70	46	50	55	60	26	29	31	34	—	—	—	—
S2	43	48	50	55	45	50	55	60	37	42	44	48	21	24	25	27	—	—	—	—
S3	38	42	45	49	39	44	47	50	33	37	39	42	19	21	22	24	—	—	—	—
S11	75	85	90	95	75	85	90	100	65	70	75	85	36	41	43	47	—	—	—	—
S12	43	48	50	55	44	50	55	55	37	41	44	48	28	31	33	36	—	—	—	—
S13	35	39	41	45	36	40	43	46	30	33	36	39	23	25	27	29	—	—	—	—
H5	45	50	55	60	46	50	55	60	39	43	46	50	—	—	—	—	—	—	—	—
H8	48	55	55	60	49	55	60	65	41	46	49	55	—	—	—	—	—	—	—	—
H11	60	65	70	75	60	65	70	75	50	55	60	65	—	—	—	—	—	—	—	—
H12	95	105	110	120	95	105	115	125	80	90	95	105	—	—	—	—	—	—	—	—
H21	48	55	55	60	49	55	60	65	41	46	49	55	—	—	—	—	—	—	—	—





## R217.79-10- Wendeplattenwahl

SMG		$f_z$	$a_{so}$			
			100%	70%	50%	30%
P1	XOMX10T308TR-ME07 F40M	0,11	4,0	4,0	4,0	5,0
P2	XOMX10T308TR-ME07 F40M	0,12	4,0	4,0	4,0	5,0
P3	XOMX10T308TR-ME07 MP2500	0,11	4,0	4,0	4,0	5,0
P4	XOMX10T308TR-ME07 MP2500	0,11	4,0	4,0	4,0	5,0
P5	XOMX10T308TR-ME07 MP2500	0,11	4,0	4,0	4,0	5,0
P6	XOMX10T308TR-ME07 MP2500	0,10	4,0	4,0	4,0	5,0
P7	XOMX10T308TR-M09 MP2500	0,12	4,0	4,0	4,0	5,0
P8	XOMX10T308TR-M09 MP2500	0,12	4,0	4,0	4,0	5,0
P11	XOMX10T308TR-M09 MP2500	0,12	4,0	4,0	4,0	5,0
M1	XOMX10T308TR-ME07 MP2500	0,12	4,0	4,0	4,0	5,0
M2	XOMX10T308TR-ME07 MP2500	0,11	4,0	4,0	4,0	5,0
M3	XOMX10T308TR-ME07 MP2500	0,085	3,5	3,5	3,5	4,0
M4	XOMX10T308TR-M09 T350M	0,085	2,5	2,5	2,5	3,0
M5	XOMX10T308TR-M09 F40M	0,085	2,5	2,5	2,5	3,0
K1	XOMX10T308TR-M09 MK1500	0,13	4,0	4,0	4,0	5,0
K2	XOMX10T308TR-M09 MK1500	0,12	4,0	4,0	4,0	5,0
K3	XOMX10T308TR-M09 MK1500	0,12	4,0	4,0	4,0	5,0
K4	XOMX10T308TR-M09 MK1500	0,12	4,0	4,0	4,0	5,0
K5	XOMX10T308TR-M09 MK1500	0,11	4,0	4,0	4,0	5,0
K6	XOMX10T308TR-M09 MK1500	0,12	4,0	4,0	4,0	5,0
K7	XOMX10T308TR-M09 MP1500	0,11	4,0	4,0	4,0	5,0
N1	XOEX10T308FR-E05 H15	0,11	4,0	4,0	4,0	5,0
N2	XOEX10T308FR-E05 F40M	0,11	4,0	4,0	4,0	5,0
N3	XOEX10T308FR-E05 F40M	0,11	4,0	4,0	4,0	5,0
N11	XOEX10T308FR-E05 F40M	0,11	4,0	4,0	4,0	5,0
S1	XOMX10T308TR-ME07 T350M	0,075	2,5	2,5	2,5	3,0
S2	XOMX10T308TR-ME07 T350M	0,075	2,5	2,5	2,5	3,0
S3	XOMX10T308TR-M09 F40M	0,080	2,5	2,5	2,5	3,0
S11	XOMX10T308TR-ME07 F40M	0,085	3,0	3,0	3,0	3,5
S12	XOMX10T308TR-ME07 F40M	0,085	3,0	3,0	3,0	3,5
S13	XOMX10T308TR-ME07 F40M	0,075	2,5	2,5	2,5	3,0
H5	XOMX10T308TR-M09 MP1500	0,080	3,5	3,5	3,5	4,0
H8	XOMX10T308TR-M09 MP1500	0,065	3,0	3,0	3,0	3,5
H11	XOMX10T308TR-M09 MP1500	0,080	3,5	3,5	3,5	4,0
H12	XOMX10T308TR-M09 MP1500	0,080	3,5	3,5	3,5	4,0
H21	XOMX10T308TR-M09 MP1500	0,065	3,0	3,0	3,0	3,5

SMG = Seco Werkstoff Gruppe

$f_z$  = mm/Zahn

$v_c$  = m/min

$a_e/D_c$  = %

Alle Schnittdaten sind Richtwerte

## R217.79-10 – Schnittdaten $v_c = (m/min)$

SMG	MP1500				MP2500				MP3000				T350M				F40M			
	100%	70%	50%	30%	100%	70%	50%	30%	100%	70%	50%	30%	100%	70%	50%	30%	100%	70%	50%	30%
P1	300	335	360	390	265	300	320	345	255	285	300	325	255	285	305	330	200	225	240	260
P2	295	330	350	380	260	290	310	335	245	275	295	320	245	275	290	315	195	220	235	255
P3	260	290	310	335	230	255	275	295	215	245	260	280	215	240	255	280	175	195	205	225
P4	230	255	270	295	200	225	240	260	190	215	230	245	190	210	225	245	155	170	180	195
P5	220	245	260	280	195	215	230	250	185	205	215	235	180	200	215	235	145	165	175	190
P6	245	275	290	315	215	240	260	280	205	230	245	265	210	235	250	270	165	185	195	210
P7	230	260	275	295	205	230	245	265	195	215	230	250	200	220	235	255	155	175	185	200
P8	220	245	260	280	195	215	230	250	185	205	215	235	180	200	215	235	145	165	175	190
P11	225	250	265	290	200	220	235	255	190	210	225	240	190	215	230	245	150	170	180	195
M1	—	—	—	—	190	210	225	240	185	205	220	240	190	210	225	240	160	180	190	205
M2	—	—	—	—	155	175	185	200	155	170	180	195	155	175	185	200	130	145	155	170
M3	—	—	—	—	130	145	155	165	125	140	150	165	130	145	155	165	110	120	130	140
M4	—	—	—	—	100	115	120	130	100	110	120	130	105	115	120	130	85	95	100	110
M5	—	—	—	—	85	95	100	110	85	95	100	105	85	95	100	110	70	80	85	90
K1	235	260	275	300	205	230	245	265	195	220	230	250	195	215	230	250	155	175	185	200
K2	205	230	245	265	185	205	220	235	175	195	205	225	170	190	205	220	140	155	165	180
K3	175	195	210	225	155	175	185	200	145	165	175	190	145	165	175	185	115	130	140	150
K4	165	185	200	215	150	165	175	190	140	155	165	180	140	155	165	180	110	125	135	145
K5	100	115	120	130	90	100	110	115	85	95	100	110	85	95	105	110	70	75	80	90
K6	145	165	175	190	130	145	155	170	125	140	145	160	120	135	145	160	100	110	115	125
K7	130	145	155	170	115	130	140	150	110	120	130	140	110	125	130	140	90	100	105	115
N1	—	—	—	—	750	840	890	970	710	790	840	910	—	—	—	—	570	630	670	730
N2	—	—	—	—	610	680	720	780	570	640	680	740	—	—	—	—	460	510	550	590
N3	—	—	—	—	405	450	480	520	380	425	455	490	—	—	—	—	305	340	365	395
N11	—	—	—	—	460	510	550	590	435	485	520	560	—	—	—	—	350	390	415	450
S1	—	—	—	—	49	55	60	65	47	50	55	60	48	55	55	60	40	45	48	50
S2	—	—	—	—	40	44	47	50	37	42	45	48	39	43	46	50	32	36	38	42
S3	—	—	—	—	35	39	41	45	33	37	39	42	34	38	40	44	28	32	34	37
S11	—	—	—	—	70	75	80	90	65	70	75	85	65	75	80	85	55	60	65	70
S12	—	—	—	—	39	44	47	50	37	41	44	48	38	43	45	49	32	36	38	41
S13	—	—	—	—	32	36	38	41	30	33	36	39	31	34	37	40	26	29	31	33
H5	50	55	60	65	40	45	48	50	39	43	46	50	41	46	49	55	33	37	40	43
H8	55	60	65	70	43	47	50	55	41	46	49	55	45	50	55	60	35	40	42	46
H11	65	70	75	80	50	55	60	65	50	55	60	65	50	60	60	70	43	48	50	55
H12	105	115	120	130	85	90	100	105	80	90	95	105	85	95	100	110	70	75	80	90
H21	55	60	65	70	43	47	50	55	41	46	49	55	45	50	55	60	35	40	42	46

## R217.79-10 – Schnittdaten $v_c = (m/min)$

SMG	MK1500				MK2050				MS2050				MS2500				H15			
	100%	70%	50%	30%	100%	70%	50%	30%	100%	70%	50%	30%	100%	70%	50%	30%	100%	70%	50%	30%
P1	—	—	—	—	265	295	315	340	265	290	300	320	290	325	345	375	—	—	—	—
P2	—	—	—	—	255	285	305	330	260	280	295	310	285	315	340	365	—	—	—	—
P3	—	—	—	—	225	255	270	290	225	240	255	270	250	280	300	325	—	—	—	—
P4	—	—	—	—	200	220	235	255	195	215	220	235	220	245	260	285	—	—	—	—
P5	—	—	—	—	190	210	225	245	185	205	210	225	210	235	250	270	—	—	—	—
P6	—	—	—	—	215	240	255	275	210	230	240	250	235	265	280	305	—	—	—	—
P7	—	—	—	—	200	225	240	260	200	215	225	240	225	250	265	285	—	—	—	—
P8	—	—	—	—	190	210	225	245	185	205	215	225	210	235	250	270	—	—	—	—
P11	—	—	—	—	195	220	235	250	195	210	220	230	215	240	260	280	—	—	—	—
M1	—	—	—	—	—	—	—	—	225	245	255	270	205	225	240	260	—	—	—	—
M2	—	—	—	—	—	—	—	—	185	200	205	220	170	190	200	215	—	—	—	—
M3	—	—	—	—	—	—	—	—	135	145	150	160	140	155	165	180	—	—	—	—
M4	—	—	—	—	—	—	—	—	90	100	105	110	110	125	130	140	—	—	—	—
M5	—	—	—	—	—	—	—	—	75	85	85	90	90	100	110	120	—	—	—	—
K1	290	325	350	375	275	310	330	355	260	285	295	315	225	250	270	290	—	—	—	—
K2	260	290	310	335	245	275	290	315	225	245	255	270	200	225	240	255	—	—	—	—
K3	220	245	260	285	210	230	245	270	190	210	215	230	170	190	200	220	—	—	—	—
K4	210	235	250	270	200	220	235	255	185	200	205	220	160	180	190	210	—	—	—	—
K5	130	145	150	165	120	135	145	155	105	115	120	130	100	110	115	125	—	—	—	—
K6	185	205	220	240	175	195	210	225	160	175	185	195	140	160	170	185	—	—	—	—
K7	165	185	195	210	155	175	185	200	135	150	155	165	125	140	150	165	—	—	—	—
N1	—	—	—	—	—	—	—	—	—	—	—	—	—	—	—	—	640	720	770	830
N2	—	—	—	—	—	—	—	—	—	—	—	—	—	—	—	—	520	580	620	670
N3	—	—	—	—	—	—	—	—	—	—	—	—	—	—	—	—	345	390	415	445
N11	—	—	—	—	—	—	—	—	—	—	—	—	—	—	—	—	395	445	470	510
S1	—	—	—	—	—	—	—	—	50	55	55	60	55	60	65	70	—	—	—	—
S2	—	—	—	—	—	—	—	—	40	43	46	49	43	48	50	55	—	—	—	—
S3	—	—	—	—	—	—	—	—	35	37	39	42	38	42	45	49	—	—	—	—
S11	—	—	—	—	—	—	—	—	65	70	75	80	75	85	90	95	—	—	—	—
S12	—	—	—	—	—	—	—	—	50	55	55	60	43	48	50	55	—	—	—	—
S13	—	—	—	—	—	—	—	—	43	46	49	50	35	39	41	45	—	—	—	—
H5	—	—	—	—	—	—	—	—	—	—	—	—	43	48	50	55	—	—	—	—
H8	—	—	—	—	—	—	—	—	—	—	—	—	46	50	55	60	—	—	—	—
H11	—	—	—	—	—	—	—	—	—	—	—	—	55	60	65	70	—	—	—	—
H12	—	—	—	—	—	—	—	—	—	—	—	—	90	100	105	115	—	—	—	—
H21	—	—	—	—	—	—	—	—	—	—	—	—	46	50	55	60	—	—	—	—







## R217.79-XO12--Wendeplattenwahl

SMG		$f_z$	$a_{so}$			
			100%	70%	50%	30%
P1	XOMX120408TR-ME08 F40M	0,14	5,0	5,0	5,0	6,0
P2	XOMX120408TR-ME08 F40M	0,14	5,0	5,0	5,0	6,0
P3	XOMX120408TR-ME08 MP2500	0,14	5,0	5,0	5,0	6,0
P4	XOMX120408TR-ME08 MP2500	0,13	5,0	5,0	5,0	6,0
P5	XOMX120408TR-ME08 MP2500	0,13	5,0	5,0	5,0	6,0
P6	XOMX120408TR-ME08 MP2500	0,13	5,0	5,0	5,0	6,0
P7	XOMX120408TR-M12 MP2500	0,15	5,0	5,0	5,0	6,0
P8	XOMX120408TR-M12 MP2500	0,16	5,0	5,0	5,0	6,0
P11	XOMX120408TR-M12 MP2500	0,15	5,0	5,0	5,0	6,0
M1	XOMX120408TR-ME08 MP2500	0,14	5,0	5,0	5,0	6,0
M2	XOMX120408TR-ME08 MP2500	0,13	5,0	5,0	5,0	6,0
M3	XOMX120408TR-ME08 MP2500	0,10	4,0	4,0	4,0	4,5
M4	XOEX120408R-M07 T350M	0,075	3,0	3,0	3,0	3,5
M5	XOEX120408R-M07 T350M	0,075	3,0	3,0	3,0	3,5
K1	XOMX120408TR-M12 MK1500	0,17	5,0	5,0	5,0	6,0
K2	XOMX120408TR-M12 MK1500	0,16	5,0	5,0	5,0	6,0
K3	XOMX120408TR-M12 MK1500	0,16	5,0	5,0	5,0	6,0
K4	XOMX120408TR-M12 MK1500	0,16	5,0	5,0	5,0	6,0
K5	XOMX120408TR-M12 MK1500	0,14	5,0	5,0	5,0	6,0
K6	XOMX120408TR-M12 MK1500	0,16	5,0	5,0	5,0	6,0
K7	XOMX120408TR-M12 MP1500	0,14	5,0	5,0	5,0	6,0
N1	XOEX120408FR-E06 F15M	0,13	5,0	5,0	5,0	6,0
N2	XOEX120408FR-E06 F40M	0,13	5,0	5,0	5,0	6,0
N3	XOEX120408FR-E06 F40M	0,13	5,0	5,0	5,0	6,0
N11	XOEX120408FR-E06 F40M	0,13	5,0	5,0	5,0	6,0
S1	XOEX120408R-M07 T350M	0,075	3,0	3,0	3,0	3,5
S2	XOEX120408R-M07 T350M	0,075	3,0	3,0	3,0	3,5
S3	XOEX120408R-M07 F40M	0,070	3,0	3,0	3,0	3,5
S11	XOEX120408R-M07 MS2050	0,085	3,5	3,5	3,5	4,0
S12	XOEX120408R-M07 MS2050	0,085	3,5	3,5	3,5	4,0
S13	XOEX120408R-M07 MS2050	0,075	3,0	3,0	3,0	3,5
H5	XOMX120408TR-D14 MP1500	0,12	4,0	4,0	4,0	4,5
H8	XOMX120408TR-D14 MP1500	0,095	3,5	3,5	3,5	4,0
H11	XOMX120408TR-D14 MP1500	0,12	4,0	4,0	4,0	4,5
H12	XOMX120408TR-D14 MP1500	0,12	4,0	4,0	4,0	4,5
H21	XOMX120408TR-D14 MP1500	0,095	3,5	3,5	3,5	4,0

SMG = Seco Werkstoff Gruppe

$f_z$  = mm/Zahn

$v_c$  = m/min

$a_e/D_c$  = %

Alle Schnittdaten sind Richtwerte

## R217.79-XO12 – Schnittdaten $v_c =$ ( m/min)

SMG	MP1500				MP2500				MP3000				T350M				F40M			
	100%	70%	50%	30%	100%	70%	50%	30%	100%	70%	50%	30%	100%	70%	50%	30%	100%	70%	50%	30%
P1	260	290	310	335	230	260	275	300	220	245	260	280	250	280	295	320	215	240	255	275
P2	255	285	305	330	225	250	270	290	215	240	255	275	240	270	290	310	210	235	250	270
P3	225	250	265	290	200	220	235	255	185	210	225	240	210	235	250	270	180	200	215	230
P4	195	220	235	255	175	195	205	225	165	185	195	215	185	205	220	235	160	180	190	210
P5	190	210	225	240	165	185	200	215	160	175	185	205	180	200	215	230	155	175	185	200
P6	215	240	255	275	190	215	225	245	180	200	215	235	200	225	240	260	175	195	205	225
P7	205	225	240	260	180	200	215	230	170	190	205	220	190	215	225	245	165	185	195	210
P8	190	210	225	240	165	185	200	215	160	175	185	205	175	195	210	225	150	170	180	195
P11	195	220	235	255	175	195	210	225	165	185	195	215	185	205	220	240	160	180	190	205
M1	—	—	—	—	160	180	195	210	160	180	190	205	185	210	220	240	170	190	200	215
M2	—	—	—	—	135	150	160	175	130	145	155	170	155	175	185	200	140	155	165	180
M3	—	—	—	—	110	125	130	140	110	120	130	140	125	140	150	160	115	130	135	150
M4	—	—	—	—	90	100	105	115	85	95	105	115	100	110	115	125	85	95	100	105
M5	—	—	—	—	75	85	90	95	75	80	85	95	80	90	100	105	70	80	80	90
K1	200	225	240	260	180	200	210	230	170	190	200	220	190	215	230	245	165	185	195	210
K2	180	200	210	230	160	175	190	205	150	165	180	195	170	190	205	220	145	165	175	190
K3	150	170	180	195	135	150	160	170	125	140	150	165	145	160	170	185	125	140	145	160
K4	145	160	170	185	130	140	150	165	120	135	145	155	140	155	165	180	120	130	140	150
K5	90	100	105	115	80	90	95	100	75	85	90	95	85	95	100	105	70	80	85	95
K6	125	140	150	165	110	125	135	145	105	120	125	135	120	135	145	155	105	115	125	135
K7	115	130	135	150	100	115	120	130	95	105	115	125	105	120	125	140	90	105	110	120
N1	—	—	—	—	650	720	770	830	610	680	730	790	—	—	—	—	600	670	710	770
N2	—	—	—	—	520	580	620	670	495	550	590	640	—	—	—	—	485	540	580	620
N3	—	—	—	—	350	390	415	450	330	370	390	425	—	—	—	—	325	360	385	415
N11	—	—	—	—	400	445	475	510	375	420	450	485	—	—	—	—	370	415	440	475
S1	—	—	—	—	43	48	50	55	41	45	48	55	46	50	55	60	39	43	46	50
S2	—	—	—	—	35	39	41	45	33	37	39	42	37	41	44	48	31	35	37	40
S3	—	—	—	—	31	34	37	40	29	32	35	38	33	36	39	42	27	31	33	35
S11	—	—	—	—	60	65	70	75	55	60	65	70	65	70	75	80	60	65	70	75
S12	—	—	—	—	34	38	40	44	32	36	38	41	37	41	44	47	34	38	40	44
S13	—	—	—	—	28	31	33	36	26	29	31	34	30	33	35	38	25	28	30	32
H5	43	48	50	55	34	38	41	44	34	37	40	43	40	45	48	50	35	39	41	45
H8	47	55	55	60	38	42	45	49	37	41	44	48	43	48	50	55	37	42	44	48
H11	55	60	65	70	44	49	55	55	43	48	50	55	50	60	65	65	45	50	55	55
H12	90	100	105	115	70	80	85	90	70	80	85	90	85	95	100	105	70	80	85	90
H21	47	55	55	60	38	42	45	49	37	41	44	48	43	48	50	55	37	42	44	48

## R217.79-XO12 – Schnittdaten $v_c =$ ( m/min)

SMG	MK1500				MK2050				MS2050				MS2500				H15			
	100%	70%	50%	30%	100%	70%	50%	30%	100%	70%	50%	30%	100%	70%	50%	30%	100%	70%	50%	30%
P1	—	—	—	—	230	255	270	295	260	285	295	315	310	350	370	400	—	—	—	—
P2	—	—	—	—	220	250	265	285	255	275	290	310	305	340	360	390	—	—	—	—
P3	—	—	—	—	195	220	230	250	220	235	250	265	260	290	310	335	—	—	—	—
P4	—	—	—	—	170	190	205	220	190	210	220	235	230	255	275	295	—	—	—	—
P5	—	—	—	—	165	185	195	210	190	205	215	225	225	250	270	290	—	—	—	—
P6	—	—	—	—	190	210	225	240	210	230	240	255	255	285	300	325	—	—	—	—
P7	—	—	—	—	175	200	210	230	200	215	225	240	240	265	285	310	—	—	—	—
P8	—	—	—	—	165	185	195	210	185	200	210	225	220	245	260	285	—	—	—	—
P11	—	—	—	—	170	190	205	220	195	210	220	235	230	260	275	300	—	—	—	—
M1	—	—	—	—	—	—	—	—	220	240	255	270	215	245	260	280	—	—	—	—
M2	—	—	—	—	—	—	—	—	185	200	210	220	180	200	215	230	—	—	—	—
M3	—	—	—	—	—	—	—	—	140	155	160	170	145	165	175	190	—	—	—	—
M4	—	—	—	—	—	—	—	—	105	115	120	125	115	130	135	150	—	—	—	—
M5	—	—	—	—	—	—	—	—	90	95	100	105	95	105	115	125	—	—	—	—
K1	255	280	300	325	240	265	285	310	255	280	290	310	240	270	285	310	—	—	—	—
K2	225	250	265	290	210	235	250	275	225	245	260	275	215	240	255	275	—	—	—	—
K3	190	210	225	245	180	200	215	230	190	210	220	230	180	205	215	235	—	—	—	—
K4	180	200	215	235	170	190	205	220	185	200	210	220	175	195	205	225	—	—	—	—
K5	110	125	135	145	105	120	125	135	110	120	125	135	105	115	125	135	—	—	—	—
K6	160	180	190	205	150	170	180	195	160	175	185	195	150	170	180	195	—	—	—	—
K7	145	160	170	185	135	150	160	175	140	155	160	170	135	150	160	170	—	—	—	—
N1	—	—	—	—	—	—	—	—	—	—	—	—	—	—	—	—	620	700	740	800
N2	—	—	—	—	—	—	—	—	—	—	—	—	—	—	—	—	500	560	600	650
N3	—	—	—	—	—	—	—	—	—	—	—	—	—	—	—	—	335	375	400	435
N11	—	—	—	—	—	—	—	—	—	—	—	—	—	—	—	—	385	430	455	495
S1	—	—	—	—	—	—	—	—	42	45	48	50	55	65	70	—	—	—	—	
S2	—	—	—	—	—	—	—	—	34	36	39	42	45	50	55	60	—	—	—	—
S3	—	—	—	—	—	—	—	—	30	33	35	37	40	44	47	50	—	—	—	—
S11	—	—	—	—	—	—	—	—	55	60	60	65	80	85	90	100	—	—	—	—
S12	—	—	—	—	—	—	—	—	42	45	48	50	45	50	55	60	—	—	—	—
S13	—	—	—	—	—	—	—	—	36	39	41	44	36	40	43	47	—	—	—	—
H5	—	—	—	—	—	—	—	—	—	—	—	—	45	50	55	60	—	—	—	—
H8	—	—	—	—	—	—	—	—	—	—	—	—	49	55	60	65	—	—	—	—
H11	—	—	—	—	—	—	—	—	—	—	—	—	60	65	70	75	—	—	—	—
H12	—	—	—	—	—	—	—	—	—	—	—	—	95	105	110	120	—	—	—	—
H21	—	—	—	—	—	—	—	—	—	—	—	—	49	55	60	65	—	—	—	—







## R217.79-12- Wendeplattenwahl

SMG		$f_z$	$a_{so}$			
			100%	70%	50%	30%
P1	SCET120612T-M11 F40M	0,16	8,0	8,0	8,0	9,0
P2	SCET120612T-M11 F40M	0,16	8,0	8,0	8,0	9,0
P3	SCET120612T-M11 F40M	0,15	8,0	8,0	8,0	9,0
P4	SCET120612T-M11 MP2500	0,15	8,0	8,0	8,0	9,0
P5	SCET120612T-M11 MP2500	0,15	8,0	8,0	8,0	9,0
P6	SCET120612T-M11 MP2500	0,14	8,0	8,0	8,0	9,0
P7	SCET120612T-M11 MP2500	0,14	8,0	8,0	8,0	9,0
P8	SCET120612T-M11 MP2500	0,15	8,0	8,0	8,0	9,0
P11	SCET120612T-M11 MP2500	0,14	8,0	8,0	8,0	9,0
M1	SCET120612T-M14 T350M	0,20	8,0	8,0	8,0	9,0
M2	SCET120612T-M14 T350M	0,19	8,0	8,0	8,0	9,0
M3	SCET120612T-M14 T350M	0,15	6,0	6,0	6,0	7,0
M4	SCET120612T-M14 T350M	0,13	4,5	4,5	4,5	5,0
M5	SCET120612T-M14 T350M	0,13	4,5	4,5	4,5	5,0
K1	SCET120612T-M14 MK1500	0,20	8,0	8,0	8,0	9,0
K2	SCET120612T-M14 MK1500	0,19	8,0	8,0	8,0	9,0
K3	SCET120612T-M14 MK1500	0,19	8,0	8,0	8,0	9,0
K4	SCET120612T-M14 MK1500	0,19	8,0	8,0	8,0	9,0
K5	SCET120612T-M14 MK1500	0,17	8,0	8,0	8,0	9,0
K6	SCET120612T-M14 MK1500	0,19	8,0	8,0	8,0	9,0
K7	SCET120612T-MD15 MP1500	0,18	8,0	8,0	8,0	9,0
N1	SCET120612T-M11 F40M	0,20	8,0	8,0	8,0	9,0
N2	SCET120612T-M11 F40M	0,20	8,0	8,0	8,0	9,0
N3	SCET120612T-M11 F40M	0,20	8,0	8,0	8,0	9,0
N11	SCET120612T-M11 F40M	0,20	8,0	8,0	8,0	9,0
S1	SCET120612T-M14 T350M	0,13	4,5	4,5	4,5	5,0
S2	SCET120612T-M14 T350M	0,13	4,5	4,5	4,5	5,0
S3	SCET120612T-M14 T350M	0,12	4,5	4,5	4,5	5,0
S11	SCET120612T-M14 F40M	0,15	5,0	5,0	5,0	6,0
S12	SCET120612T-M14 F40M	0,15	5,0	5,0	5,0	6,0
S13	SCET120612T-M14 F40M	0,13	4,5	4,5	4,5	5,0
H5	SCET120612T-MD15 MP1500	0,14	6,0	6,0	6,0	7,0
H8	SCET120612T-MD15 MP1500	0,10	5,0	5,0	5,0	6,0
H11	SCET120612T-MD15 MP1500	0,14	6,0	6,0	6,0	7,0
H12	SCET120612T-MD15 MP1500	0,14	6,0	6,0	6,0	7,0
H21	SCET120612T-MD15 MP1500	0,10	5,0	5,0	5,0	6,0

SMG = Seco Werkstoff Gruppe

$f_z$  = mm/Zahn

$v_c$  = m/min

$a_e/D_c$  = %

Alle Schnittdaten sind Richtwerte

## R217.79-12 – Schnittdaten $v_c = (m/min)$

SMG	MP1500				MP2500				T350M				F40M				MK1500			
	100%	70%	50%	30%	100%	70%	50%	30%	100%	70%	50%	30%	100%	70%	50%	30%	100%	70%	50%	30%
P1	280	310	330	360	245	275	295	320	200	225	240	260	175	195	210	225	—	—	—	—
P2	270	305	325	350	240	270	285	310	195	220	235	255	170	190	205	220	—	—	—	—
P3	240	265	285	310	210	235	250	275	170	190	205	220	150	165	180	190	—	—	—	—
P4	210	235	250	270	185	210	220	240	150	170	180	195	130	145	155	170	—	—	—	—
P5	200	225	240	260	180	200	210	230	145	160	170	185	125	140	150	160	—	—	—	—
P6	230	260	275	295	205	230	245	265	165	185	195	215	145	160	170	185	—	—	—	—
P7	220	245	260	280	195	215	230	250	155	175	185	200	135	150	160	175	—	—	—	—
P8	200	225	240	260	180	200	210	230	145	160	170	185	125	140	150	160	—	—	—	—
P11	210	235	250	275	190	210	225	240	150	170	180	195	130	145	155	170	—	—	—	—
M1	—	—	—	—	175	195	205	225	150	170	180	195	135	155	165	175	—	—	—	—
M2	—	—	—	—	145	160	170	185	125	140	150	160	115	125	135	145	—	—	—	—
M3	—	—	—	—	120	130	140	155	105	115	125	135	95	105	110	120	—	—	—	—
M4	—	—	—	—	95	105	115	125	85	90	100	105	75	85	90	95	—	—	—	—
M5	—	—	—	—	80	90	95	100	70	75	80	90	65	70	75	80	—	—	—	—
K1	215	240	255	280	190	215	225	245	155	175	185	200	135	150	160	175	255	280	300	325
K2	190	215	225	245	170	190	200	220	135	155	165	175	120	135	140	155	225	250	265	285
K3	160	180	190	210	145	160	170	185	115	130	140	150	100	115	120	130	190	210	225	245
K4	155	170	185	200	135	155	160	175	110	125	130	145	95	105	115	125	180	200	215	230
K5	95	105	115	125	85	95	100	110	70	75	80	90	60	65	70	75	110	125	130	145
K6	135	150	160	175	120	135	145	155	100	110	115	125	85	95	100	110	160	175	190	205
K7	125	135	145	160	110	120	130	140	90	100	105	115	75	85	90	100	140	160	170	185
N1	—	—	—	—	700	780	830	900	—	—	—	—	485	540	580	630	—	—	—	—
N2	—	—	—	—	570	630	670	730	—	—	—	—	395	440	465	510	—	—	—	—
N3	—	—	—	—	375	420	450	485	—	—	—	—	260	290	310	340	—	—	—	—
N11	—	—	—	—	430	480	510	560	—	—	—	—	300	335	355	385	—	—	—	—
S1	—	—	—	—	46	50	55	60	39	43	46	50	35	39	42	45	—	—	—	—
S2	—	—	—	—	37	42	44	48	31	35	37	40	28	32	34	37	—	—	—	—
S3	—	—	—	—	33	36	39	42	27	31	33	35	25	28	30	32	—	—	—	—
S11	—	—	—	—	65	70	75	80	55	60	65	70	48	55	55	60	—	—	—	—
S12	—	—	—	—	36	40	43	47	30	34	36	39	28	31	33	36	—	—	—	—
S13	—	—	—	—	30	33	36	39	25	28	30	32	23	25	27	29	—	—	—	—
H5	46	50	55	60	37	41	44	48	33	37	39	43	29	32	34	37	—	—	—	—
H8	50	55	60	65	40	45	48	50	36	40	43	46	31	35	37	40	—	—	—	—
H11	60	65	70	75	48	55	55	60	42	47	50	55	37	41	44	48	—	—	—	—
H12	95	105	115	125	75	85	90	100	70	75	80	90	60	65	70	75	—	—	—	—
H21	50	55	60	65	40	45	48	50	36	40	43	46	31	35	37	40	—	—	—	—





## Kugelkopfräser zum Kopierfräsen - Auswahltabelle

Fräser	WSP	Werkstoffeignung					Für Radius mm				Anzahl Schneidkanten	Verfügbare Fräserdurchmesser (mm)/max. Schnitttiefe						Siehe Seite		
			M	K	N	S						H	16	20	25	30	32		40	50
Rz18.20	218.20-080 	■	■		▣	■	▣	8.0	■	▣	▣	2	14							
	218.20-100 	■	■	■	▣	■	▣	10.0	■	■	▣	2		18						
	218.20-125 	■	■	■	▣	■	▣	12.5	■	■	▣	2			22					
	218.20-150 	■	■	■	▣	■	▣	15.0	▣	■	▣	2				27				
	218.20-160 	■	■	■	▣	■	▣	16.0	▣	■	▣	2					28			
	218.20-200 	■	■	■	▣	■	-	20.0	□	■	▣	2						35		
Rz18.20 lange Schneidkante	218.20-150 / SPMT10 	■	■	■	▣	■	▣	15.0	▣	■	▣	2/4			45					
	218.20-160 / SPMT10 	■	■	■	▣	■	▣	16.0	▣	■	▣	2/4				54				
	218.20-200 / SC..12 	■	■	■	▣	■	-	20.0	□	■	▣	2/4					60			
	218.20-250 / SC..12 	■	■	■	▣	■	-	25.0	□	■	▣	2/4						70		

341-343

Erste Wahl	■	Hochgeschw. keitsmaschine mit ger. Leistung/Drehmoment	
Alternative	▣	Sehr stabile Maschine mit steifer Verbindung	
Alternative	□	Geeignet für instabile Bedingungen	
Nicht empfohlen	-		

x = max. Schnitttiefe	x
-----------------------	---

## Kugelkopffräser zum Kopierfräsen - Auswahltabelle

Fräser	WSP	Werkstoffeignung					Für Radius mm				Anzahl Schneidkanten	Verfügbare Fräserdurchmesser (mm)/max. Schnitttiefe							Siehe Seite
		M	K	N	S	H						16	20	25	30	32	40	50	
R218.19	218.19-080/SPMX06 	■	▣	■	▣	■	▣	8.0	■	▣	■	3/4	12						363-364
	218.19-100/SPMX07 	■	▣	■	▣	■	▣	10.0	■	■	■	3/4	16						
	218.19-125/SPMX09 	■	■	■	▣	■	▣	12.5	■	■	■	3/4	26						
	218.19-160/SPMT10 	■	▣	■	▣	■	▣	16.0	▣	■	■	3/4				30			
R218.19 HFA	218.19-125 	■	■	■	▣	■	▣	12.5	■	■	■	3		14				365	
	218.19-160 	■	■	■	▣	■	▣	16.0	▣	■	■	3				18			
	218.19-200 	■	■	■	▣	■	□	20.0	□	■	■	3					25		

Erste Wahl	■	Hochgeschw.Keitsmaschine mit ger. Leistung/Drehmoment	
Alternative	▣	Sehr stabile Maschine mit steifer Verbindung	
Alternative	□	Geeignet für instabile Bedingungen	
Nicht empfohlen	-		

x = max. Schnitttiefe	x
-----------------------	---

## Fräser für runde WSP

WSP	$a_p$ max	$a_p$ empf.	Werkstoffeignung									
			P	M	K	N	S	H				
Rund 5 	2,5	1	■	▣	■	□	■	■	■	▣	■	□
Rund 6 	3	1	■	■	■	■	▣	■	■	▣	■	□
Rund 7 	3,5	1,5	■	▣	■	■	▣	■	■	▣	■	□
Rund 8 	4	1,5	■	■	■	■	■	■	■	▣	■	▣
Rund 10 	5	2	■	■	■	■	■	■	■	■	■	▣
Rund 12 	6	3	■	■	■	■	■	■	□	■	■	▣
Rund 16 	8	5	■	■	■	-	■	▣	-	■	■	▣
Rund 20 	10	6	■	■	■	-	■	□	-	■	■	▣

Erste Wahl	■	Hochgeschw. Keitsmaschine mit ger. Leistung/Drehmoment		Geeignet für instabile Bedingungen		$a_p$ max	Max. Schnitttiefe
Alternative	▣	Sehr stabile Maschine mit steifer Verbindung		Fähigkeit zum Einwärtskopieren			
Alternative	□			Fähigkeit zum Eintauchen			
Nicht empfohlen	-						

## Fräser für runde WSP

WSP	Einsatz	Verfügbarer Fräser-Durchmesser (mm)/Zähnezahl																									Seite		
		10	12	15	16	20	24	25	32	35	40	42	44	50	52	63	66	75	80	83	92	100	112	125	137	160		200	250
Rund 5		2	3	4		5																							309-310
Rund 6			2		3	4		5	6	7	8																		313-314
Rund 7					3	4		5																					317
Rund 8						2							5																320-321
					2	3		4	5		6		7																
Rund 10								2	3		3/4		5																324-325
					2		3	4	5	5	5		6																
Rund 12									2	3	3	4	4	4	4	5			6				7		8				328-330
																6	6	6	7		7								
						2	2	3	4	4	5		5	5	7			8			9		10						
Rund 16																4	5		5		6		6		7				333
								2		3			3	4	5	6		6			7		8						
Rund 20																		4	4		5		5		6				336-338
											2			3		4		5			6		7				8	9	

**x** x = Zähnezahl (Erste Wahl)

**x** x = Zähnezahl

Lösung mit weiter Teilung für instabile Bedingungen und lange Auskragungen

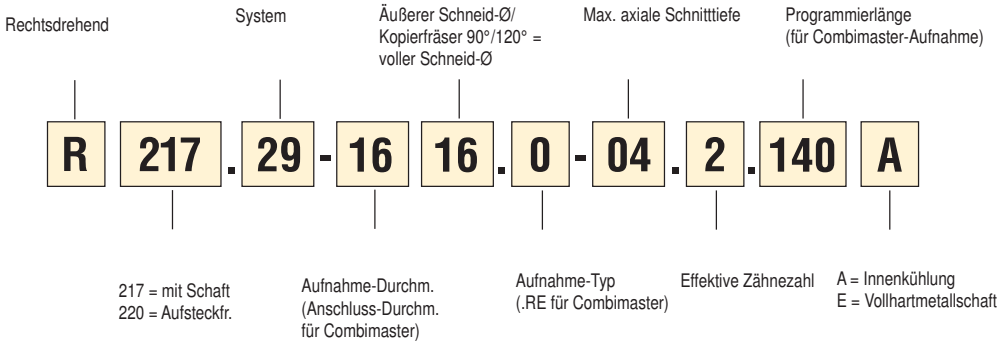
Normale Teilung - Alternative

Enge Teilung - Erste Wahl für hohe Produktivität

## Fräswerkzeuge

Seco benutzt ein produktspezifisches Kennzeichnungssystem – ein ISO-System existiert nicht. Siehe nachfolgendes Beispiel.

### Code-Schlüssel für Planfräser 217/220.29







## R217.29-025 – Wendeplattenwahl

SMG		$a_p$	$f_z$			
			100%	30%	10%	5%
P1	RDHW0501M0-MD01 F40M	1,0	0,095	0,10	0,16	0,22
P2	RDHW0501M0-MD01 F40M	1,0	0,095	0,10	0,16	0,22
P3	RDHW0501M0-MD01 F40M	1,0	0,090	0,10	0,15	0,22
P4	RDHW0501M0-MD01 MP3000	1,0	0,090	0,095	0,15	0,20
P5	RDHW0501M0-MD01 MP3000	1,0	0,085	0,095	0,15	0,20
P6	RDHW0501M0-MD01 MP3000	1,0	0,085	0,095	0,15	0,20
P7	RDHW0501M0-MD01 MP3000	1,0	0,085	0,095	0,15	0,20
P8	RDHW0501M0-MD01 MP3000	1,0	0,090	0,10	0,15	0,22
P11	RDHW0501M0-MD01 MP3000	1,0	0,085	0,095	0,15	0,20
M1	RDHW0501M0-MD01 F40M	1,0	0,095	0,10	0,16	0,22
M2	RDHW0501M0-MD01 F40M	1,0	0,085	0,095	0,15	0,20
M3	RDHW0501M0-MD01 F40M	0,80	0,080	0,085	0,13	0,18
M4	RDHW0501M0-MD01 F40M	0,60	0,080	0,085	0,13	0,19
M5	RDHW0501M0-MD01 F40M	0,60	0,080	0,085	0,13	0,19
K1	RDHW0501M0-MD01 MP3000	1,0	0,095	0,10	0,16	0,22
K2	RDHW0501M0-MD01 MP3000	1,0	0,085	0,095	0,15	0,20
K3	RDHW0501M0-MD01 MP3000	1,0	0,085	0,095	0,15	0,20
K4	RDHW0501M0-MD01 MP3000	1,0	0,085	0,095	0,15	0,20
K5	RDHW0501M0-MD01 MP3000	1,0	0,080	0,085	0,13	0,18
K6	RDHW0501M0-MD01 MP3000	1,0	0,085	0,095	0,15	0,20
K7	RDHW0501M0-MD01 MP3000	1,0	0,080	0,085	0,13	0,18
S1	RDHW0501M0-MD01 F40M	0,60	0,080	0,085	0,13	0,19
S2	RDHW0501M0-MD01 F40M	0,60	0,080	0,085	0,13	0,19
S3	RDHW0501M0-MD01 F40M	0,60	0,075	0,080	0,12	0,17
S11	RDHW0501M0-MD01 F40M	0,65	0,085	0,095	0,15	0,20
S12	RDHW0501M0-MD01 F40M	0,65	0,085	0,095	0,15	0,20
S13	RDHW0501M0-MD01 F40M	0,60	0,080	0,085	0,13	0,19
H5	RDHW0501M0-MD01 MP3000	0,80	0,065	0,070	0,11	0,16
H8	RDHW0501M0-MD01 MP3000	0,65	0,055	0,060	0,095	0,13
H11	RDHW0501M0-MD01 MP3000	0,80	0,065	0,070	0,11	0,16
H12	RDHW0501M0-MD01 MP3000	0,80	0,065	0,070	0,11	0,16
H21	RDHW0501M0-MD01 MP3000	0,65	0,055	0,060	0,095	0,13

SMG = Seco Werkstoff Gruppe

$f_z$  = mm/Zahn

$v_c$  = m/min

$a_e/D_c$  = %

Alle Schnittdaten sind Richtwerte



## R217.29-025 – Schnittdaten $v_c = (m/min)$

SMG	MP3000				F40M			
	100%	30%	10%	5%	100%	30%	10%	5%
P1	365	500	600	650	290	400	475	520
P2	355	490	580	630	285	390	465	510
P3	310	425	500	550	245	340	400	440
P4	270	375	445	485	220	300	355	385
P5	265	360	425	460	210	290	340	370
P6	295	405	480	520	235	325	380	420
P7	280	380	450	495	225	305	360	395
P8	260	355	420	460	210	285	335	370
P11	270	370	440	480	215	295	350	385
M1	265	365	435	475	230	315	375	410
M2	220	300	355	385	190	260	305	335
M3	170	235	280	305	150	205	240	265
M4	130	180	210	235	115	155	185	200
M5	110	150	175	195	95	130	155	165
K1	280	385	460	500	225	310	370	400
K2	250	340	405	440	200	275	325	350
K3	210	290	340	370	170	230	275	295
K4	200	275	325	355	160	220	260	285
K5	120	165	195	215	95	135	160	170
K6	175	245	285	310	140	195	230	250
K7	155	210	250	275	125	170	200	220
N1	1075	1475	1725	1900	850	1175	1375	1525
N2	860	1175	1400	1525	690	950	1125	1225
N3	570	790	930	1025	460	630	750	820
N11	660	900	1075	1175	520	720	850	930
S1	60	85	100	110	55	70	85	95
S2	49	65	80	85	42	60	70	75
S3	43	60	70	75	37	50	60	65
S11	85	120	140	155	75	100	120	135
S12	50	70	80	90	43	60	70	75
S13	40	55	65	70	34	46	55	60
H5	55	70	85	90	45	60	70	80
H8	55	75	85	95	46	60	75	80
H11	65	90	110	115	55	75	90	100
H12	100	135	165	175	85	115	140	150
H21	55	75	85	95	46	60	75	80





## R217/220.29-03 – Wendepplattenwahl

SMG		$a_p$	$f_z$			
			100%	30%	10%	5%
P1	RDHT06T1M0-E02 F40M	1,2	0,065	0,070	0,11	0,15
P2	RDHT06T1M0-E02 F40M	1,2	0,065	0,070	0,11	0,15
P3	RDHT06T1M0-E02 F40M	1,2	0,060	0,065	0,10	0,14
P4	RDHW06T1M0-MD02 MP3000	1,2	0,090	0,095	0,15	0,20
P5	RDHW06T1M0-MD02 MP3000	1,2	0,085	0,095	0,15	0,20
P6	RDHW06T1M0-MD02 MP3000	1,2	0,085	0,095	0,15	0,20
P7	RDHW06T1M0-MD02 MP3000	1,2	0,085	0,095	0,15	0,20
P8	RDHW06T1M0-MD02 MP3000	1,2	0,090	0,10	0,15	0,22
P11	RDHW06T1M0-MD02 MP3000	1,2	0,085	0,095	0,15	0,20
M1	RDHT06T1M0-E02 F40M	1,2	0,065	0,070	0,11	0,15
M2	RDHT06T1M0-E02 F40M	1,2	0,060	0,065	0,10	0,14
M3	RDHT06T1M0-E02 F40M	0,95	0,050	0,055	0,090	0,12
M4	RDHW06T1M0-MD02 MP3000	0,75	0,075	0,085	0,13	0,18
M5	RDHW06T1M0-MD02 MP3000	0,75	0,075	0,085	0,13	0,18
K1	RDHW06T1M0-MD02 MK2050	1,2	0,095	0,10	0,16	0,22
K2	RDHW06T1M0-MD02 MK2050	1,2	0,085	0,095	0,15	0,20
K3	RDHW06T1M0-MD02 MK2050	1,2	0,085	0,095	0,15	0,20
K4	RDHW06T1M0-MD02 MK2050	1,2	0,085	0,095	0,15	0,20
K5	RDHW06T1M0-MD02 MK2050	1,2	0,080	0,085	0,13	0,18
K6	RDHW06T1M0-MD02 MK2050	1,2	0,085	0,095	0,15	0,20
K7	RDHW06T1M0-MD02 MK2050	1,2	0,080	0,085	0,13	0,18
N1	RDHT06T1M0-E02 H25	1,2	0,080	0,090	0,14	0,19
N2	RDHT06T1M0-E02 H25	1,2	0,080	0,090	0,14	0,19
N3	RDHT06T1M0-E02 H25	1,2	0,080	0,090	0,14	0,19
N11	RDHT06T1M0-E02 H25	1,2	0,080	0,090	0,14	0,19
S1	RDHW06T1M0-MD02 F40M	0,75	0,075	0,085	0,13	0,18
S2	RDHW06T1M0-MD02 F40M	0,75	0,075	0,085	0,13	0,18
S3	RDHW06T1M0-MD02 MP3000	0,75	0,070	0,080	0,12	0,17
S11	RDHW06T1M0-MD02 F40M	0,85	0,085	0,090	0,14	0,20
S12	RDHW06T1M0-MD02 F40M	0,85	0,085	0,090	0,14	0,20
S13	RDHW06T1M0-MD02 F40M	0,75	0,075	0,085	0,13	0,18
H5	RDHW06T1M0-MD02 F15M	0,95	0,065	0,075	0,11	0,16
H8	RDHW06T1M0-MD02 F15M	0,85	0,055	0,060	0,090	0,13
H11	RDHW06T1M0-MD02 F15M	0,95	0,065	0,075	0,11	0,16
H12	RDHW06T1M0-MD02 F15M	0,95	0,065	0,075	0,11	0,16
H21	RDHW06T1M0-MD02 F15M	0,85	0,055	0,060	0,090	0,13

SMG = Seco Werkstoff Gruppe

$f_z$  = mm/Zahn

$v_c$  = m/min

$a_p/D_c$  = %

Alle Schnittdaten sind Richtwerte

## R217/220.29-03 – Schnittdaten $v_c = (m/min)$

SMG	MP3000				F15M				F25M				F40M				MK2050			
	100%	30%	10%	5%	100%	30%	10%	5%	100%	30%	10%	5%	100%	30%	10%	5%	100%	30%	10%	5%
P1	350	480	570	620	340	460	540	590	310	420	500	540	280	385	455	495	365	500	590	640
P2	345	465	550	600	330	445	530	580	300	405	485	530	275	370	440	480	355	480	570	630
P3	300	400	475	520	285	385	455	500	260	355	420	460	240	320	380	420	310	420	495	540
P4	260	355	420	460	250	345	400	440	230	315	370	405	210	285	335	370	275	370	435	480
P5	255	340	405	440	245	330	390	420	225	300	355	385	200	275	325	350	265	355	420	460
P6	285	385	455	495	275	370	435	475	250	335	400	435	225	305	365	395	295	400	475	510
P7	270	360	430	465	255	345	410	450	235	320	380	410	215	290	345	375	280	375	445	485
P8	250	340	400	440	240	325	385	420	220	295	350	385	200	270	320	350	260	350	415	460
P11	260	350	415	455	250	335	400	435	230	310	365	400	210	280	335	360	270	365	435	470
M1	255	345	415	450	265	360	425	465	245	330	390	425	220	300	355	390	—	—	—	—
M2	210	285	340	365	220	295	350	380	200	270	320	350	180	245	290	315	—	—	—	—
M3	165	225	265	290	170	230	275	300	155	215	250	275	145	195	230	250	—	—	—	—
M4	125	170	200	220	130	175	210	230	120	160	190	210	110	145	175	190	—	—	—	—
M5	105	140	170	185	110	145	175	190	100	135	160	175	90	120	145	160	—	—	—	—
K1	270	365	435	475	260	350	420	460	240	325	385	420	215	295	350	380	385	520	620	680
K2	240	325	385	420	230	310	370	400	210	285	340	370	190	260	310	335	340	460	540	590
K3	205	275	325	355	195	265	310	340	180	240	285	310	165	220	260	285	290	390	460	500
K4	195	260	310	335	185	250	300	325	170	230	275	295	155	210	250	270	275	370	440	480
K5	115	160	185	205	110	155	180	195	105	140	165	180	95	125	150	165	165	225	265	290
K6	170	230	275	295	165	220	265	285	150	205	240	260	135	185	220	240	240	325	385	420
K7	150	205	240	260	145	195	230	250	130	180	210	230	120	165	190	210	210	290	340	370
N1	1025	1400	1650	1800	980	1325	1575	1725	900	1225	1450	1600	820	1100	1325	1450	—	—	—	—
N2	830	1125	1325	1450	790	1075	1275	1400	730	990	1175	1275	660	900	1075	1175	—	—	—	—
N3	550	750	890	970	530	720	850	930	485	660	780	860	440	600	710	780	—	—	—	—
N11	630	860	1025	1100	610	820	970	1075	560	750	890	980	500	680	810	890	—	—	—	—
S1	60	80	95	105	60	80	100	105	55	75	90	100	50	70	80	90	—	—	—	—
S2	48	65	75	85	49	65	80	85	45	60	70	80	41	55	65	70	—	—	—	—
S3	42	55	65	75	43	55	70	75	40	50	65	70	36	48	55	65	—	—	—	—
S11	85	110	135	145	85	115	140	150	80	105	125	140	70	95	115	125	—	—	—	—
S12	48	65	75	85	50	65	80	85	46	60	75	80	41	55	65	75	—	—	—	—
S13	38	50	60	65	40	55	65	70	36	48	60	65	33	44	55	60	—	—	—	—
H5	50	70	80	90	50	70	85	90	48	65	75	80	43	60	70	75	—	—	—	—
H8	50	70	85	90	55	70	85	95	49	65	80	85	45	60	70	80	—	—	—	—
H11	65	85	105	110	65	90	105	115	60	80	95	105	55	75	90	95	—	—	—	—
H12	95	130	155	170	100	135	160	175	90	125	145	160	85	110	130	145	—	—	—	—
H21	50	70	85	90	55	70	85	95	49	65	80	85	45	60	70	80	—	—	—	—

## R217/220.29-03 – Schnittdaten $v_c = (m/min)$

SMG	H25			
	100%	30%	10%	5%
P1	—	—	—	—
P2	—	—	—	—
P3	—	—	—	—
P4	—	—	—	—
P5	—	—	—	—
P6	—	—	—	—
P7	—	—	—	—
P8	—	—	—	—
P11	—	—	—	—
M1	—	—	—	—
M2	—	—	—	—
M3	—	—	—	—
M4	—	—	—	—
M5	—	—	—	—
K1	—	—	—	—
K2	—	—	—	—
K3	—	—	—	—
K4	—	—	—	—
K5	—	—	—	—
K6	—	—	—	—
K7	—	—	—	—
N1	960	1300	1525	1650
N2	770	1050	1225	1350
N3	510	690	820	890
N11	590	790	930	1025
S1	—	—	—	—
S2	—	—	—	—
S3	—	—	—	—
S11	—	—	—	—
S12	—	—	—	—
S13	—	—	—	—
H5	—	—	—	—
H8	—	—	—	—
H11	—	—	—	—
H12	—	—	—	—
H21	—	—	—	—



## R217.29-035 – Wendeplattenwahl

SMG		$a_p$	$f_z$			
			100%	30%	10%	5%
P1	RDHW0702M0-MD03 F40M	1,4	0,13	0,14	0,22	0,30
P2	RDHW0702M0-MD03 F40M	1,4	0,13	0,14	0,22	0,30
P3	RDHW0702M0-MD03 F40M	1,4	0,12	0,13	0,20	0,28
P4	RDHW0702M0-MD03 MP3000	1,4	0,12	0,13	0,20	0,28
P5	RDHW0702M0-MD03 MP3000	1,4	0,12	0,13	0,20	0,28
P6	RDHW0702M0-MD03 MP3000	1,4	0,12	0,13	0,20	0,28
P7	RDHW0702M0-MD03 MP3000	1,4	0,12	0,13	0,20	0,28
P8	RDHW0702M0-MD03 MP3000	1,4	0,12	0,13	0,20	0,28
P11	RDHW0702M0-MD03 MP3000	1,4	0,12	0,13	0,20	0,28
M1	RDHW0702M0-MD03 F40M	1,4	0,13	0,14	0,22	0,30
M2	RDHW0702M0-MD03 F40M	1,4	0,12	0,13	0,20	0,28
M3	RDHW0702M0-MD03 F40M	1,1	0,10	0,11	0,18	0,24
M4	RDHW0702M0-MD03 F40M	0,85	0,10	0,11	0,18	0,24
M5	RDHW0702M0-MD03 F40M	0,85	0,10	0,11	0,18	0,24
K1	RDHW0702M0T-MD04 MK2050	1,4	0,13	0,14	0,22	0,30
K2	RDHW0702M0T-MD04 MK2050	1,4	0,12	0,13	0,20	0,28
K3	RDHW0702M0T-MD04 MK2050	1,4	0,12	0,13	0,20	0,28
K4	RDHW0702M0T-MD04 MK2050	1,4	0,12	0,13	0,20	0,28
K5	RDHW0702M0T-MD04 MK2050	1,4	0,10	0,11	0,18	0,24
K6	RDHW0702M0T-MD04 MK2050	1,4	0,12	0,13	0,20	0,28
K7	RDHW0702M0T-MD04 MK2050	1,4	0,10	0,11	0,18	0,24
S1	RDHW0702M0T-MD04 F40M	0,85	0,10	0,11	0,18	0,24
S2	RDHW0702M0T-MD04 F40M	0,85	0,10	0,11	0,18	0,24
S3	RDHW0702M0T-MD04 F40M	0,85	0,095	0,11	0,16	0,24
S11	RDHW0702M0T-MD04 F40M	1,0	0,11	0,12	0,19	0,26
S12	RDHW0702M0T-MD04 F40M	1,0	0,11	0,12	0,19	0,26
S13	RDHW0702M0T-MD04 F40M	0,85	0,10	0,11	0,18	0,24
H5	RDHW0702M0T-MD04 F15M	1,1	0,090	0,095	0,15	0,22
H8	RDHW0702M0T-MD04 F15M	1,0	0,070	0,080	0,12	0,17
H11	RDHW0702M0T-MD04 F15M	1,1	0,090	0,095	0,15	0,22
H12	RDHW0702M0T-MD04 F15M	1,1	0,090	0,095	0,15	0,22
H21	RDHW0702M0T-MD04 F15M	1,0	0,070	0,080	0,12	0,17

SMG = Seco Werkstoff Gruppe

$f_z$  = mm/Zahn

$v_c$  = m/min

$a_e/D_c$  = %

Alle Schnittdaten sind Richtwerte

## R217.29-035 – Schnittdaten $v_c = (m/min)$

SMG	MP3000				F15M				F40M				MK2050			
	100%	30%	10%	5%	100%	30%	10%	5%	100%	30%	10%	5%	100%	30%	10%	5%
P1	330	455	530	590	315	435	510	560	265	365	425	470	340	475	550	610
P2	320	435	520	570	305	420	500	550	255	350	415	455	335	455	540	590
P3	280	380	450	490	270	365	435	470	225	305	360	390	290	395	470	510
P4	245	335	400	440	235	320	380	420	195	270	320	350	255	350	415	455
P5	235	320	380	420	225	305	365	400	190	255	305	335	245	335	395	435
P6	265	365	430	470	255	350	415	450	210	290	345	375	275	380	450	490
P7	250	345	410	445	240	330	390	425	200	275	325	355	260	360	425	460
P8	235	320	380	410	225	305	365	395	190	255	305	330	245	335	395	430
P11	240	335	395	430	235	320	380	415	195	270	315	345	250	350	410	450
M1	240	325	390	425	250	335	400	440	205	280	335	365	—	—	—	—
M2	195	270	320	350	205	275	330	360	170	230	275	300	—	—	—	—
M3	160	210	250	275	165	220	260	285	135	180	215	240	—	—	—	—
M4	120	160	195	210	125	165	200	220	105	140	165	185	—	—	—	—
M5	100	135	160	175	105	140	165	185	85	115	140	150	—	—	—	—
K1	255	345	410	450	245	330	395	435	205	275	330	360	360	490	580	640
K2	225	305	360	400	215	290	345	380	180	245	290	320	315	430	510	560
K3	190	255	305	335	180	245	295	325	150	205	245	270	270	365	430	475
K4	180	245	290	320	175	235	280	310	145	195	235	255	255	350	415	455
K5	110	150	180	195	105	145	170	185	90	120	140	155	160	215	250	275
K6	160	215	255	285	155	210	245	270	125	175	205	225	225	305	365	400
K7	145	195	230	250	135	185	220	240	115	155	180	200	200	275	325	355
S1	55	75	90	100	60	80	95	100	49	65	80	85	—	—	—	—
S2	46	60	75	80	47	65	75	85	39	50	65	70	—	—	—	—
S3	40	55	65	70	41	55	65	70	34	46	55	60	—	—	—	—
S11	80	105	125	140	80	110	130	145	70	95	110	120	—	—	—	—
S12	46	60	75	80	47	65	75	85	40	55	65	70	—	—	—	—
S13	37	49	60	65	38	50	60	65	32	42	50	55	—	—	—	—
H5	48	65	75	85	49	65	80	85	41	55	65	70	—	—	—	—
H8	50	70	80	90	50	70	80	90	43	60	70	75	—	—	—	—
H11	60	85	100	105	65	85	100	110	50	70	85	90	—	—	—	—
H12	90	125	150	160	95	130	150	165	80	105	125	140	—	—	—	—
H21	50	70	80	90	50	70	80	90	43	60	70	75	—	—	—	—







## R217/220.29-04 – Wendeplattenwahl

SMG		$a_p$	$f_z$			
			100%	30%	10%	5%
P1	RDHT0803M0-E03 T350M	1,6	0,095	0,10	0,16	0,22
P2	RDHT0803M0-E03 T350M	1,6	0,095	0,10	0,16	0,22
P3	RDHT0803M0-E03 T350M	1,6	0,090	0,10	0,15	0,22
P4	RDKW0803M0T-MD05 MS2500	1,6	0,15	0,16	0,24	0,34
P5	RDKW0803M0T-MD05 MS2500	1,6	0,15	0,16	0,24	0,34
P6	RDKW0803M0T-MD05 MS2500	1,6	0,14	0,16	0,24	0,34
P7	RDKW0803M0T-MD05 MS2500	1,6	0,14	0,16	0,24	0,34
P8	RDKW0803M0T-MD05 MP2500	1,6	0,15	0,17	0,26	0,36
P11	RDKW0803M0T-MD05 MS2500	1,6	0,14	0,16	0,24	0,34
M1	RDHW0803M0-MD03 F40M	1,6	0,13	0,14	0,22	0,30
M2	RDHW0803M0-MD03 F40M	1,6	0,12	0,13	0,19	0,26
M3	RDHW0803M0-MD03 F40M	1,3	0,10	0,11	0,17	0,24
M4	RDHW0803M0-MD03 F40M	0,95	0,11	0,12	0,18	0,24
M5	RDHW0803M0-MD03 F40M	0,95	0,11	0,12	0,18	0,24
K1	RDKW0803M0T-MD05 MK2050	1,6	0,16	0,17	0,26	0,38
K2	RDKW0803M0T-MD05 MK2050	1,6	0,15	0,16	0,24	0,34
K3	RDKW0803M0T-MD05 MK2050	1,6	0,15	0,16	0,24	0,34
K4	RDKW0803M0T-MD05 MK2050	1,6	0,15	0,16	0,24	0,34
K5	RDKW0803M0T-MD05 MK2050	1,6	0,13	0,14	0,22	0,30
K6	RDKW0803M0T-MD05 MK2050	1,6	0,15	0,16	0,24	0,34
K7	RDKW0803M0T-MD05 MK2050	1,6	0,13	0,14	0,22	0,30
N1	RDHT0803M0-E03 H25	1,6	0,12	0,13	0,20	0,28
N2	RDHT0803M0-E03 H25	1,6	0,12	0,13	0,20	0,28
N3	RDHT0803M0-E03 H25	1,6	0,12	0,13	0,20	0,28
N11	RDHT0803M0-E03 H25	1,6	0,12	0,13	0,20	0,28
S1	RDHW0803M0-MD03 F40M	0,95	0,11	0,12	0,18	0,24
S2	RDHW0803M0-MD03 F40M	0,95	0,11	0,12	0,18	0,24
S3	RDHW0803M0-MD03 F40M	0,95	0,10	0,11	0,16	0,22
S11	RDHW0803M0-MD03 MS2050	1,1	0,11	0,12	0,19	0,26
S12	RDHW0803M0-MD03 MS2050	1,1	0,11	0,12	0,19	0,26
S13	RDHW0803M0-MD03 MS2050	0,95	0,11	0,12	0,18	0,24
H5	RDKW0803M0T-MD05 F15M	1,3	0,11	0,12	0,18	0,26
H8	RDKW0803M0T-MD05 F15M	1,1	0,090	0,10	0,15	0,22
H11	RDKW0803M0T-MD05 F15M	1,3	0,11	0,12	0,18	0,26
H12	RDKW0803M0T-MD05 F15M	1,3	0,11	0,12	0,18	0,26
H21	RDKW0803M0T-MD05 F15M	1,1	0,090	0,10	0,15	0,22

SMG = Seco Werkstoff Gruppe

$f_z$  = mm/Zahn

$v_c$  = m/min

$a_e/D_c$  = %

Alle Schnittdaten sind Richtwerte

## R217/220.29-04 – Schnittdaten $v_c = (m/min)$

SMG	MP2500				MP3000				T350M				F15M				F25M			
	100%	30%	10%	5%	100%	30%	10%	5%	100%	30%	10%	5%	100%	30%	10%	5%	100%	30%	10%	5%
P1	335	455	540	590	325	450	540	590	375	510	600	660	305	415	490	540	280	380	450	495
P2	325	445	520	580	325	440	520	570	365	495	580	640	300	405	475	520	275	370	435	480
P3	285	390	460	500	285	385	455	500	320	430	510	550	260	355	420	460	240	325	385	420
P4	250	340	405	445	250	340	400	440	280	375	445	490	230	310	370	405	210	285	340	370
P5	240	325	390	430	240	325	385	420	270	365	425	470	220	295	355	390	200	270	325	360
P6	275	370	440	480	270	365	435	470	305	410	480	530	250	340	400	440	230	310	365	400
P7	260	350	415	455	255	345	410	445	285	385	450	495	235	320	375	415	215	290	345	380
P8	240	325	385	425	240	325	385	420	265	360	425	465	220	295	350	385	200	270	325	355
P11	250	340	405	440	245	335	400	430	280	375	440	485	230	310	365	400	210	285	335	370
M1	235	320	380	415	245	330	390	425	280	380	450	490	240	325	385	425	220	300	350	385
M2	195	260	315	345	200	270	320	350	235	315	365	405	195	265	320	350	180	245	295	320
M3	155	210	250	270	160	215	255	280	185	245	290	315	160	215	250	275	145	195	230	255
M4	120	160	190	210	120	165	195	215	140	185	220	245	120	165	195	215	110	150	180	195
M5	100	135	160	175	100	135	160	180	115	155	185	205	100	135	160	175	95	125	150	165
K1	260	350	415	455	255	350	415	455	290	390	460	500	235	320	380	415	215	295	345	380
K2	230	310	370	410	225	305	365	400	255	345	405	445	205	280	340	370	190	260	310	340
K3	195	260	315	345	190	260	310	335	215	290	340	375	175	240	285	315	160	220	260	290
K4	185	250	300	330	185	250	295	320	205	280	325	360	165	225	275	300	155	210	250	275
K5	115	155	180	200	115	155	180	195	125	170	200	220	105	140	165	180	95	130	150	165
K6	160	220	265	290	160	220	260	285	180	245	285	315	150	200	240	265	135	185	220	240
K7	145	195	230	255	145	195	230	250	160	215	255	280	130	180	210	230	120	165	190	210
N1	970	1325	1550	1725	970	1325	1550	1700	—	—	—	—	880	1200	1425	1550	810	1100	1300	1425
N2	780	1075	1250	1375	780	1075	1250	1375	—	—	—	—	710	970	1150	1250	650	890	1050	1150
N3	520	710	840	920	520	710	840	920	—	—	—	—	475	650	760	840	435	590	700	770
N11	600	820	960	1050	600	810	960	1050	—	—	—	—	540	740	870	960	500	680	800	880
S1	60	80	95	100	55	75	90	100	65	85	105	115	55	75	90	100	50	70	85	90
S2	47	65	75	80	46	60	75	80	50	70	85	90	46	60	75	80	42	55	65	75
S3	41	55	65	70	40	55	65	70	46	60	75	80	40	55	65	70	37	49	60	65
S11	80	110	130	145	80	110	130	140	90	125	145	160	80	105	125	140	75	100	115	130
S12	47	65	75	85	47	65	75	80	55	70	85	90	46	60	75	80	42	55	65	75
S13	38	50	60	65	37	50	60	65	42	55	65	75	37	49	60	65	34	45	55	60
H5	48	65	75	85	49	65	75	85	60	75	90	100	48	65	75	85	44	60	70	75
H8	50	65	80	90	50	70	80	90	60	80	95	105	50	65	80	90	46	60	75	80
H11	60	80	100	105	60	85	100	110	75	100	115	125	60	80	100	105	55	75	90	100
H12	90	125	150	160	95	125	150	165	110	150	175	190	90	125	150	160	85	115	135	150
H21	50	65	80	90	50	70	80	90	60	80	95	105	50	65	80	90	46	60	75	80

## R217/220.29-04 – Schnittdaten $v_c = (m/min)$

SMG	F40M				MK2050				MS2050				MS2500				H25			
	100%	30%	10%	5%	100%	30%	10%	5%	100%	30%	10%	5%	100%	30%	10%	5%	100%	30%	10%	5%
P1	265	360	430	470	330	450	530	580	205	210	205	220	365	500	590	650	—	—	—	—
P2	260	350	420	455	320	440	520	570	200	205	200	210	355	485	570	630	—	—	—	—
P3	225	310	365	400	280	380	455	495	160	165	160	165	310	425	500	550	—	—	—	—
P4	200	270	320	350	250	335	400	435	140	145	140	145	275	375	440	485	—	—	—	—
P5	190	260	305	335	235	320	385	425	135	140	135	140	260	355	425	470	—	—	—	—
P6	215	290	350	375	270	365	435	475	150	155	140	155	300	405	480	530	—	—	—	—
P7	205	275	330	355	255	345	410	450	145	145	135	150	280	385	450	495	—	—	—	—
P8	190	260	305	335	235	320	380	415	135	140	135	140	260	355	420	460	—	—	—	—
P11	195	265	320	345	245	335	395	435	140	140	130	145	275	370	440	480	—	—	—	—
M1	210	285	335	370	—	—	—	—	175	180	175	185	255	350	410	450	—	—	—	—
M2	170	235	275	300	—	—	—	—	130	135	130	135	210	285	340	375	—	—	—	—
M3	140	185	220	240	—	—	—	—	80	75	70	75	170	225	270	295	—	—	—	—
M4	105	140	170	185	—	—	—	—	55	49	47	47	130	175	205	225	—	—	—	—
M5	85	120	140	155	—	—	—	—	46	40	39	39	110	145	170	190	—	—	—	—
K1	205	280	330	360	350	475	560	610	200	205	200	215	285	385	455	500	—	—	—	—
K2	180	245	290	320	305	415	500	550	165	165	165	170	250	340	405	445	—	—	—	—
K3	155	210	245	270	260	350	420	465	140	140	140	145	210	285	345	375	—	—	—	—
K4	145	200	235	260	245	335	400	440	130	135	130	135	200	275	325	360	—	—	—	—
K5	90	120	145	155	150	205	240	265	65	65	65	70	125	165	195	215	—	—	—	—
K6	130	175	205	225	220	295	355	390	115	120	115	120	175	240	290	315	—	—	—	—
K7	115	155	185	200	195	265	310	340	85	85	85	85	160	215	250	280	—	—	—	—
N1	780	1050	1250	1375	—	—	—	—	—	—	—	—	—	—	—	—	900	1225	1450	1600
N2	630	850	1000	1100	—	—	—	—	—	—	—	—	—	—	—	—	730	990	1175	1275
N3	420	570	670	740	—	—	—	—	—	—	—	—	—	—	—	—	485	660	780	860
N11	480	650	770	840	—	—	—	—	—	—	—	—	—	—	—	—	560	750	890	980
S1	49	65	80	85	—	—	—	—	60	70	80	85	65	85	100	110	—	—	—	—
S2	39	55	65	70	—	—	—	—	47	60	65	70	50	70	80	90	—	—	—	—
S3	34	46	55	60	—	—	—	—	42	50	55	60	45	60	70	80	—	—	—	—
S11	70	95	110	120	—	—	—	—	85	105	115	120	90	120	140	155	—	—	—	—
S12	40	55	65	70	—	—	—	—	65	80	90	95	50	70	80	90	—	—	—	—
S13	32	43	50	55	—	—	—	—	50	60	70	70	41	55	65	70	—	—	—	—
H5	41	55	65	70	—	—	—	—	—	—	—	—	50	70	85	90	—	—	—	—
H8	43	60	70	75	—	—	—	—	—	—	—	—	55	75	85	95	—	—	—	—
H11	55	70	85	90	—	—	—	—	—	—	—	—	65	90	105	115	—	—	—	—
H12	80	105	125	140	—	—	—	—	—	—	—	—	100	135	160	175	—	—	—	—
H21	43	60	70	75	—	—	—	—	—	—	—	—	55	75	85	95	—	—	—	—

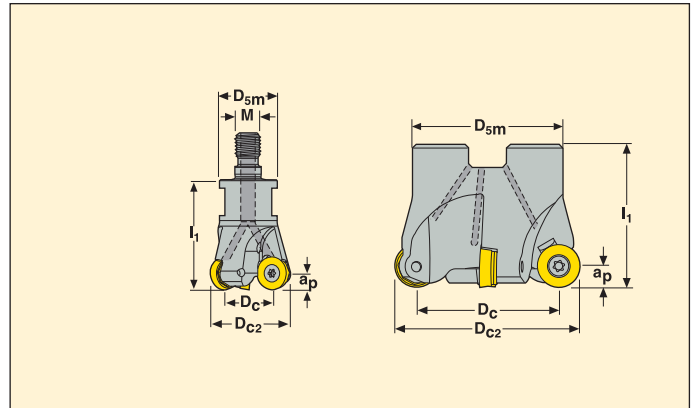


R217/220.29-05

Fräser mit runden Wendepplatten, max. axiale Schnitttiefe 5 mm



- Wendepplatten-Wahl und Schnittdaten siehe Seite(n) 326-327
- Wendepplatten siehe Seite(n) 597
- Bohrzirkularfräsen, siehe Seite 664



Best.-Nr.	Aufnahme	Abmessungen in mm						$\alpha^\circ$ max				WSP
		$a_p$	$D_{c2}$	$D_c$	$D_{5m}$	$I_1$	M					
R217.29 -1020.RE-05.2A	Combimaster	5	20	10	18,5	28	M10	90	2	0,1	27400	RD..10T3
R217.29 -1225.RE-05.2A	Combimaster	5	25	15	23	30	M12	17,25	2	0,1	24400	RD..10T3
-1225.RE-05.3A	Combimaster	5	25	15	23	30	M12	17,25	3	0,1	24400	RD..10T3
R217.29 -1232.RE-05.4A	Combimaster	5	32	22	23	30	M12	10,02	4	0,1	21600	RD..10T3
-1632.RE-05.3A	Combimaster	5	32	22	30	40	M16	10,02	3	0,3	21600	RD..10T3
-1632.RE-05.4A	Combimaster	5	32	22	30	40	M16	10,02	4	0,2	21600	RD..10T3
R217.29 -1635.RE-05.5A	Combimaster	5	35	25	30	40	M16	8,51	5	0,3	20700	RD..10T3
R217.29 -1640.RE-05.4A	Combimaster	5	40	30	30	40	M16	6,81	4	0,3	19300	RD..10T3
-1640.RE-05.5A	Combimaster	5	40	30	30	40	M16	6,81	5	0,3	19300	RD..10T3
R220.29 -0040-05.3A	Aufsteckfräser	5	40	30	35	40	-	6,81	3	0,3	19300	RD..10T3
-0040-05.5A	Aufsteckfräser	5	40	30	35	40	-	6,81	5	0,2	19300	RD..10T3
R217.29 -1642.RE-05.5A	Combimaster	5	42	32	30	40	M16	6,31	5	0,3	18800	RD..10T3
R220.29 -0050-05.4A	Aufsteckfräser	5	50	40	42	40	-	4,87	4	0,3	17300	RD..10T3
-0050-05.6A	Aufsteckfräser	5	50	40	42	40	-	4,87	6	0,3	17300	RD..10T3

Steigungswinkel =  $\alpha^\circ$

Combimaster-Schäfte und Abmessungen, siehe Seiten 572-581

## Ersatzteile

Für Fräser	Schraube f. WSP	Schlüssel f. WSP	Schraube
Durchm. 16-20	C03006-T09P	T09P-3	-
Durchm. 25-40	C03007-T09P	T09P-3	-
R220.29-0040	C03007-T09P	T09P-3	220.17-689
R220.29-0050	C03007-T09P	T09P-3	220.17-692

Liefermöglichkeit, siehe gültige Preis- und Lagerliste

Drehmoment 2,0 Nm. Abmessungen und Drehmomentschlüssel, siehe Seite 672

## R217/220.29-05 – Wendeplattenwahl

SMG		$a_p$	$f_z$			
			100%	30%	10%	5%
P1	RDHT10T3M0T-M05 T350M	2,0	0,16	0,17	0,26	0,36
P2	RDHT10T3M0T-M05 T350M	2,0	0,16	0,17	0,26	0,38
P3	RDHT10T3M0T-M05 T350M	2,0	0,15	0,17	0,26	0,36
P4	RDHT10T3M0T-M05 MS2500	2,0	0,15	0,16	0,24	0,34
P5	RDHT10T3M0T-M05 MS2500	2,0	0,15	0,16	0,24	0,34
P6	RDHT10T3M0T-M05 MS2500	2,0	0,14	0,16	0,24	0,34
P7	RDKW10T3M0T-MD06 MS2500	2,0	0,17	0,19	0,30	0,40
P8	RDKW10T3M0T-MD06 MP2500	2,0	0,18	0,20	0,30	0,42
P11	RDKW10T3M0T-MD06 MS2500	2,0	0,17	0,19	0,30	0,40
M1	RDHT10T3M0T-M05 T350M	2,0	0,16	0,17	0,26	0,38
M2	RDHT10T3M0T-M05 T350M	2,0	0,15	0,16	0,24	0,34
M3	RDHT10T3M0T-M05 T350M	1,6	0,13	0,14	0,22	0,30
M4	RDHT10T3M0T-M05 T350M	1,2	0,13	0,14	0,22	0,30
M5	RDHT10T3M0T-M05 T350M	1,2	0,13	0,14	0,22	0,30
K1	RDKW10T3M0T-MD06 MK2050	2,0	0,19	0,20	0,32	0,44
K2	RDKW10T3M0T-MD06 MK2050	2,0	0,17	0,19	0,30	0,40
K3	RDKW10T3M0T-MD06 MK2050	2,0	0,17	0,19	0,30	0,40
K4	RDKW10T3M0T-MD06 MK2050	2,0	0,17	0,19	0,30	0,40
K5	RDKW10T3M0T-MD06 MK2050	2,0	0,16	0,17	0,26	0,36
K6	RDKW10T3M0T-MD06 MP1500	2,0	0,17	0,19	0,30	0,40
K7	RDKW10T3M0T-MD06 MP1500	2,0	0,16	0,17	0,26	0,36
N1	RDHT10T3M0-E04 H25	2,0	0,16	0,18	0,28	0,38
N2	RDHT10T3M0-E04 H25	2,0	0,16	0,18	0,28	0,38
N3	RDHT10T3M0-E04 H25	2,0	0,16	0,18	0,28	0,38
N11	RDHT10T3M0-E04 H25	2,0	0,16	0,18	0,28	0,38
S1	RDHT10T3M0T-M07 MS2500	1,2	0,18	0,20	0,30	0,44
S2	RDHT10T3M0T-M07 MS2500	1,2	0,18	0,20	0,30	0,44
S3	RDHT10T3M0T-M05 MS2500	1,2	0,12	0,13	0,20	0,28
S11	RDHT10T3M0T-M05 MS2050	1,4	0,14	0,15	0,24	0,32
S12	RDHT10T3M0T-M05 MS2050	1,4	0,14	0,15	0,24	0,32
S13	RDHT10T3M0T-M05 MS2050	1,2	0,13	0,14	0,22	0,30
H5	RDHW10T3M0T-MD06 MH1000	1,6	0,13	0,14	0,22	0,30
H8	RDHW10T3M0T-MD06 MH1000	1,4	0,11	0,12	0,18	0,26
H11	RDHW10T3M0T-MD06 MH1000	1,6	0,13	0,14	0,22	0,30
H12	RDHW10T3M0T-MD06 MH1000	1,6	0,13	0,14	0,22	0,30
H21	RDHW10T3M0T-MD06 MH1000	1,4	0,11	0,12	0,18	0,26

SMG = Seco Werkstoff Gruppe

$f_z$  = mm/Zahn

$v_c$  = m/min

$a_e/D_c$  = %

Alle Schnittdaten sind Richtwerte

## R217/220.29-05 – Schnittdaten $v_c =$ (m/min)

SMG	MP1500				MP2500				T350M				F40M				MK2050			
	100%	30%	10%	5%	100%	30%	10%	5%	100%	30%	10%	5%	100%	30%	10%	5%	100%	30%	10%	5%
P1	365	500	600	650	320	445	530	580	325	455	540	590	285	395	465	510	315	440	520	570
P2	355	485	580	630	315	430	510	560	320	435	520	570	275	380	455	495	310	420	510	550
P3	310	420	510	550	275	375	450	490	280	380	455	500	240	330	395	435	270	370	445	480
P4	270	375	450	485	240	335	395	430	245	340	400	440	215	295	345	380	235	330	390	425
P5	265	360	430	470	235	320	380	415	235	325	385	420	205	280	335	365	230	315	375	410
P6	295	405	480	530	260	355	425	470	265	365	435	470	230	315	375	410	260	350	420	460
P7	280	380	455	500	245	335	400	440	250	345	410	445	220	300	355	385	245	330	395	435
P8	260	355	430	465	230	315	380	410	235	320	380	420	205	275	330	365	225	310	375	405
P11	270	370	440	485	240	330	390	430	245	335	395	430	215	290	345	375	235	325	385	420
M1	—	—	—	—	225	310	370	405	245	335	400	440	225	305	365	400	—	—	—	—
M2	—	—	—	—	185	255	305	335	200	280	330	360	185	255	300	330	—	—	—	—
M3	—	—	—	—	150	200	240	265	160	220	260	290	145	200	240	260	—	—	—	—
M4	—	—	—	—	115	155	190	205	125	165	200	220	115	150	185	200	—	—	—	—
M5	—	—	—	—	95	130	155	170	105	140	170	185	95	125	155	165	—	—	—	—
K1	280	385	460	500	250	340	405	445	250	345	415	450	220	300	360	395	335	455	550	600
K2	250	340	405	445	220	300	360	395	220	305	365	395	195	265	320	345	295	405	485	530
K3	210	290	345	380	185	255	305	335	190	260	310	335	165	225	270	290	250	345	410	450
K4	200	275	330	360	180	245	290	320	180	250	295	320	155	215	255	280	240	325	390	430
K5	120	170	200	220	110	150	175	195	110	150	180	195	95	130	155	170	145	200	235	260
K6	180	245	290	320	155	215	255	280	160	220	260	285	135	190	225	245	210	290	345	380
K7	155	215	255	280	140	190	225	245	140	190	230	255	125	165	200	220	185	255	305	330
N1	—	—	—	—	930	1275	1500	1650	—	—	—	—	820	1125	1350	1475	—	—	—	—
N2	—	—	—	—	750	1025	1225	1325	—	—	—	—	660	910	1075	1200	—	—	—	—
N3	—	—	—	—	500	680	810	890	—	—	—	—	445	610	720	790	—	—	—	—
N11	—	—	—	—	570	780	930	1025	—	—	—	—	510	690	830	910	—	—	—	—
S1	—	—	—	—	55	75	90	100	60	80	95	105	55	70	85	95	—	—	—	—
S2	—	—	—	—	45	60	75	80	47	65	75	85	42	55	70	75	—	—	—	—
S3	—	—	—	—	39	55	65	70	41	55	65	70	37	50	60	65	—	—	—	—
S11	—	—	—	—	80	105	130	140	80	110	130	145	75	100	120	135	—	—	—	—
S12	—	—	—	—	45	60	75	80	47	65	75	85	43	60	70	75	—	—	—	—
S13	—	—	—	—	36	49	60	65	37	50	60	65	34	46	55	60	—	—	—	—
H5	60	80	95	105	46	65	75	85	50	70	85	90	45	60	75	80	—	—	—	—
H8	60	80	100	105	48	65	80	85	55	75	85	95	47	65	75	85	—	—	—	—
H11	75	100	120	130	60	80	95	105	65	90	105	115	55	75	95	100	—	—	—	—
H12	110	150	180	195	90	120	145	160	100	135	160	175	85	115	140	155	—	—	—	—
H21	60	80	100	105	48	65	80	85	55	75	85	95	47	65	75	85	—	—	—	—

## R217/220.29-05 – Schnittdaten $v_c =$ (m/min)

SMG	MM4500				MS2050				MS2500				MH1000				H25			
	100%	30%	10%	5%	100%	30%	10%	5%	100%	30%	10%	5%	100%	30%	10%	5%	100%	30%	10%	5%
P1	210	290	345	380	265	275	280	295	420	580	680	750	360	500	590	650	—	—	—	—
P2	205	280	335	365	255	280	275	290	405	560	670	730	350	480	580	630	—	—	—	—
P3	175	245	295	320	215	230	225	235	355	485	580	640	305	420	510	550	—	—	—	—
P4	160	215	260	285	190	190	200	205	315	435	510	560	270	375	445	480	—	—	—	—
P5	150	210	250	270	180	180	180	195	300	415	490	530	260	355	425	465	—	—	—	—
P6	170	235	280	305	195	205	200	220	340	465	550	600	295	400	475	520	—	—	—	—
P7	160	220	260	285	180	195	190	205	320	440	520	570	275	380	450	495	—	—	—	—
P8	150	210	250	270	180	190	190	195	300	405	485	530	255	350	425	460	—	—	—	—
P11	155	215	255	280	175	190	185	200	310	425	510	550	270	365	435	480	—	—	—	—
M1	175	240	290	315	225	245	240	255	290	400	475	520	—	—	—	—	—	—	—	—
M2	145	200	235	260	175	180	175	190	240	330	395	430	—	—	—	—	—	—	—	—
M3	115	160	190	210	115	115	110	110	190	260	310	345	—	—	—	—	—	—	—	—
M4	90	120	145	160	75	75	70	70	145	200	240	260	—	—	—	—	—	—	—	—
M5	75	100	120	135	60	65	60	60	125	165	200	220	—	—	—	—	—	—	—	—
K1	—	—	—	—	260	280	275	290	320	440	530	580	280	380	455	500	—	—	—	—
K2	—	—	—	—	215	220	220	235	285	390	465	510	250	340	405	445	—	—	—	—
K3	—	—	—	—	185	185	185	200	240	330	395	430	210	285	340	375	—	—	—	—
K4	—	—	—	—	175	180	175	190	230	315	375	410	200	275	325	360	—	—	—	—
K5	—	—	—	—	95	100	100	95	140	190	225	250	120	165	200	215	—	—	—	—
K6	—	—	—	—	155	155	155	170	200	280	335	360	175	240	285	315	—	—	—	—
K7	—	—	—	—	120	125	125	125	180	245	290	325	155	215	255	275	—	—	—	—
N1	—	—	—	—	—	—	—	—	—	—	—	—	—	—	—	—	860	1175	1425	1550
N2	—	—	—	—	—	—	—	—	—	—	—	—	—	—	—	—	700	950	1150	1250
N3	—	—	—	—	—	—	—	—	—	—	—	—	—	—	—	—	465	630	760	830
N11	—	—	—	—	—	—	—	—	—	—	—	—	—	—	—	—	530	730	870	950
S1	27	37	45	49	65	80	90	95	70	95	115	130	—	—	—	—	—	—	—	—
S2	22	30	36	40	50	65	75	75	60	80	95	105	—	—	—	—	—	—	—	—
S3	19	26	31	34	46	55	65	65	50	70	80	90	—	—	—	—	—	—	—	—
S11	39	55	65	70	90	115	130	135	100	135	165	180	—	—	—	—	—	—	—	—
S12	30	40	49	55	70	85	100	105	60	80	95	105	—	—	—	—	—	—	—	—
S13	24	32	39	43	55	70	80	85	47	65	75	85	—	—	—	—	—	—	—	—
H5	—	—	—	—	—	—	—	—	60	80	95	105	55	80	90	100	—	—	—	—
H8	—	—	—	—	—	—	—	—	60	85	100	110	60	80	95	105	—	—	—	—
H11	—	—	—	—	—	—	—	—	75	100	125	135	75	100	120	130	—	—	—	—
H12	—	—	—	—	—	—	—	—	115	155	185	200	110	150	180	195	—	—	—	—
H21	—	—	—	—	—	—	—	—	60	85	100	110	60	80	95	105	—	—	—	—

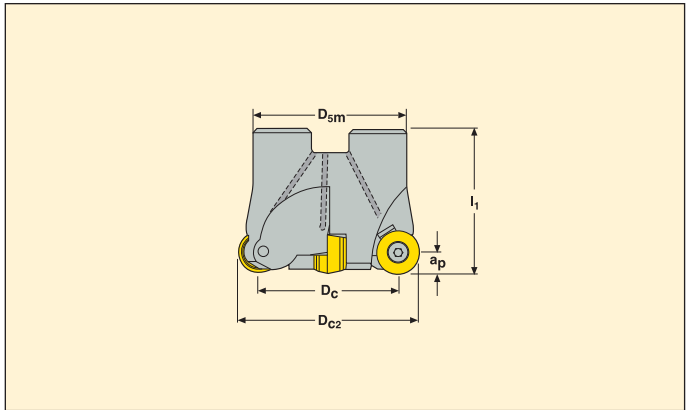






R220.29-06

Fräser mit runden Wendepplatten, max. axiale Schnitttiefe 6 mm



- Wendepplatten-Wahl und Schnittdaten siehe Seite(n) 331-332
- Wendepplatten siehe Seite(n) 598
- Bohrzirkularfräsen, siehe Seite 664

Best.-Nr.	Aufnahme	Abmessungen in mm					$\alpha^\circ$ max				WSP
		$a_p$	$D_{c2}$	$D_c$	$D_{sm}$	$l_1$					
R220.29 -0040-06.3A	Aufsteckfräser	6	40	28	35	40	9,3	3	0,2	14000	RP..1204
-0040-06.4A	Aufsteckfräser	6	40	28	35	40	9,3	4	0,4	14000	RP..1204
-0044-06.4A	Aufsteckfräser	6	44	32	35	40	7,9	4	0,3	13300	RP..1204
R220.29 -0050-06.4A	Aufsteckfräser	6	50	38	42	40	6,4	4	0,3	12500	RP..1204
-0050-06.5A	Aufsteckfräser	6	50	38	42	40	6,4	5	0,3	12500	RP..1204
-0052-06.4A	Aufsteckfräser	6	52	40	42	40	6,0	4	0,3	12300	RP..1204
-0052-06.5A	Aufsteckfräser	6	52	40	42	40	6,0	5	0,5	12300	RP..1204
R220.29 -0063-06.5A	Aufsteckfräser	6	63	51	47	40	4,6	5	0,5	11200	RP..1204
-0063-06.6A	Aufsteckfräser	6	63	51	47	40	4,6	6	0,5	11200	RP..1204
-0063-06.7A	Aufsteckfräser	6	63	51	47	40	3,8	7	0,5	11200	RP..1204
-0066-06.6A	Aufsteckfräser	6	66	54	50	50	4,3	6	0,6	10900	RP..1204
R220.29 -0075-06.6A	Aufsteckfräser	6	75	63	62	50	3,6	6	1,0	10200	RP..1204
R220.29 -0080-06.6A	Aufsteckfräser	6	80	68	62	50	3,3	6	0,5	10000	RP..1204
-0080-06.7A	Aufsteckfräser	6	80	68	62	50	3,3	7	1,0	10000	RP..1204
R220.29 -0092-06.7A	Aufsteckfräser	6	92	80	77	50	2,8	7	1,3	9200	RP..1204
R220.29 -0112-06.7A	Aufsteckfräser	6	112	100	77	50	2,2	7	1,6	8400	RP..1204
R220.29 -0137-06.8A	Aufsteckfräser	6	137	125	90	63	1,7	8	3,5	7600	RP..1204

Steigungswinkel =  $\alpha^\circ$

## Ersatzteile

Für Fräser	Schraube f. WSP	Schlüssel f. WSP	Schraube
R220.29-0040-0044	C03508-T15P	T15P-3	220.17-689
R220.29-0050-0063	C03508-T15P	T15P-3	220.17-692
R220.29-0063.7A	C03508-T15P	T15P-4	220.17-692
R220.29-0066-0092	C03508-T15P	T15P-3	MC6S12X35
R220.29-0100-0137	C03508-T15P	T15P-3	-

Liefermöglichkeit, siehe gültige Preis- und Lagerliste.

Drehmoment 3,0 Nm. Drehmomentschlüssel, siehe Seite 672

## R217/220.29-06 – Wendepplattenwahl

SMG		$a_p$	$f_z$			
			100%	30%	10%	5%
P1	RPHT1204M0T-M08 T350M	2,5	0,24	0,26	0,42	0,60
P2	RPHT1204M0T-M08 T350M	2,5	0,26	0,28	0,42	0,60
P3	RPHT1204M0T-M08 T350M	2,5	0,24	0,26	0,40	0,55
P4	RPHT1204M0T-M08 T350M	2,5	0,24	0,26	0,40	0,55
P5	RPHT1204M0T-M15 MS2500	2,5	0,42	0,46	0,75	1,0
P6	RPHT1204M0T-M15 MS2500	2,5	0,42	0,46	0,70	1,0
P7	RPHT1204M0T-M15 MS2500	2,5	0,42	0,46	0,70	1,0
P8	RPHT1204M0T-M15 MP2500	2,5	0,44	0,48	0,75	1,1
P11	RPHT1204M0T-M15 MS2500	2,5	0,42	0,46	0,70	1,0
M1	RPHT1204M0T-ME07 T350M	2,5	0,22	0,24	0,36	0,50
M2	RPHT1204M0T-ME07 T350M	2,5	0,20	0,22	0,34	0,46
M3	RPHT1204M0T-ME07 T350M	1,9	0,18	0,20	0,30	0,42
M4	RPHT1204M0T-M08 T350M	1,5	0,20	0,22	0,34	0,48
M5	RPHT1204M0T-M08 T350M	1,5	0,20	0,22	0,34	0,48
K1	RPHT1204M0T-M15 MK2050	2,5	0,46	0,50	0,80	1,1
K2	RPHT1204M0T-M15 MK2050	2,5	0,42	0,46	0,75	1,0
K3	RPHT1204M0T-M15 MK2050	2,5	0,42	0,46	0,75	1,0
K4	RPHT1204M0T-M15 MK2050	2,5	0,42	0,46	0,75	1,0
K5	RPHT1204M0T-M15 MK2050	2,5	0,38	0,42	0,65	0,90
K6	RPHT1204M0T-M15 MK2050	2,5	0,42	0,46	0,75	1,0
K7	RPHT1204M0T-M15 MK2050	2,5	0,38	0,42	0,65	0,90
N1	RPHT1204M0-E05 H25	2,5	0,20	0,22	0,34	0,46
N2	RPHT1204M0-E05 H25	2,5	0,20	0,22	0,34	0,46
N3	RPHT1204M0-E05 H25	2,5	0,20	0,22	0,34	0,46
N11	RPHT1204M0-E05 H25	2,5	0,20	0,22	0,34	0,46
S1	RPHT1204M0T-M10 MS2500	1,5	0,26	0,28	0,44	0,60
S2	RPHT1204M0T-M10 MS2500	1,5	0,26	0,28	0,44	0,60
S3	RPHT1204M0T-M08 MS2500	1,5	0,19	0,20	0,32	0,44
S11	RPHT1204M0T-M08 MS2050	1,7	0,22	0,24	0,38	0,50
S12	RPHT1204M0T-M08 MS2050	1,7	0,22	0,24	0,38	0,50
S13	RPHT1204M0T-M08 MS2050	1,5	0,20	0,22	0,34	0,48
H5	RPHW1204M0T-MD10 MH1000	1,9	0,22	0,24	0,38	0,50
H8	RPHW1204M0T-MD10 MH1000	1,7	0,18	0,20	0,30	0,42
H11	RPHW1204M0T-MD10 MH1000	1,9	0,22	0,24	0,38	0,50
H12	RPHW1204M0T-MD10 MH1000	1,9	0,22	0,24	0,38	0,50
H21	RPHW1204M0T-MD10 MH1000	1,7	0,18	0,20	0,30	0,42

SMG = Seco Werkstoff Gruppe

$f_z$  = mm/Zahn

$v_c$  = m/min

$a_e/D_c$  = %

Alle Schnittdaten sind Richtwerte

## R217/220.29-06 – Schnittdaten $v_c = (m/min)$

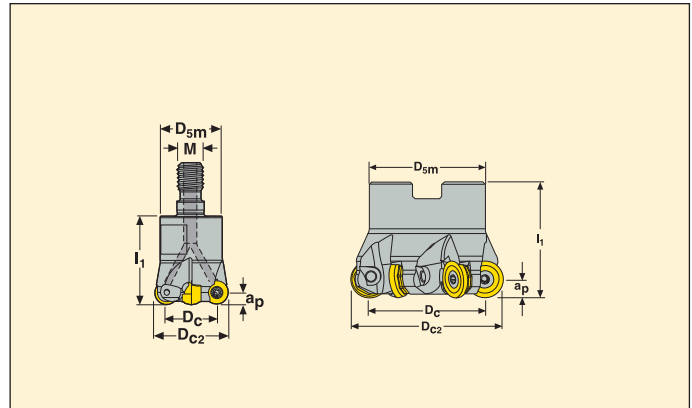
SMG	MP1500				MP2500				MP3000				T350M				F40M			
	100%	30%	10%	5%	100%	30%	10%	5%	100%	30%	10%	5%	100%	30%	10%	5%	100%	30%	10%	5%
P1	315	445	530	570	340	475	560	610	325	445	530	580	295	415	490	530	260	360	430	465
P2	305	430	510	560	325	460	540	600	310	430	520	560	285	400	470	520	245	350	410	455
P3	270	375	445	490	285	395	475	520	270	375	445	485	250	345	410	455	215	300	360	395
P4	235	330	395	435	250	350	425	460	240	335	395	435	220	305	370	400	190	265	320	345
P5	230	320	385	415	245	340	405	440	230	320	375	415	215	295	350	385	185	260	305	335
P6	255	360	435	470	275	385	455	495	260	360	425	465	240	335	395	430	210	290	345	375
P7	240	340	410	440	260	360	430	470	245	340	400	440	225	315	375	410	195	275	325	355
P8	225	315	375	410	240	335	400	435	230	315	375	410	210	290	345	380	180	255	300	330
P11	235	330	395	430	255	350	415	455	240	330	390	425	220	305	360	395	190	265	315	345
M1	—	—	—	—	235	335	390	430	230	320	385	420	220	310	365	400	200	280	330	365
M2	—	—	—	—	200	275	325	355	195	265	315	345	185	255	305	330	165	235	275	300
M3	—	—	—	—	160	215	260	285	155	210	250	275	150	205	245	265	135	185	220	240
M4	—	—	—	—	120	165	200	220	120	160	195	210	115	155	185	205	105	140	170	185
M5	—	—	—	—	100	135	165	185	100	135	160	175	95	130	155	170	85	115	140	155
K1	245	340	400	440	255	365	430	475	245	340	410	445	225	320	375	410	195	275	325	360
K2	215	305	365	395	235	325	385	420	220	305	360	395	205	280	335	365	175	245	290	320
K3	185	260	310	335	195	275	325	355	185	255	305	335	170	240	285	310	150	210	245	270
K4	175	245	295	320	190	260	310	340	180	245	290	320	165	230	270	295	145	200	235	255
K5	110	150	180	200	115	160	185	205	110	150	175	190	100	140	165	180	85	120	140	155
K6	155	215	260	280	165	230	275	300	155	215	255	280	145	200	240	260	125	175	205	225
K7	140	195	230	255	145	205	240	265	140	190	225	245	130	180	210	230	110	155	180	200
N1	—	—	—	—	960	1350	1600	1750	920	1275	1525	1675	—	—	—	—	730	1025	1225	1325
N2	—	—	—	—	770	1075	1300	1400	740	1025	1225	1350	—	—	—	—	590	820	980	1075
N3	—	—	—	—	520	720	870	940	495	690	820	900	—	—	—	—	390	550	660	710
N11	—	—	—	—	590	820	990	1075	570	790	940	1025	—	—	—	—	445	620	750	820
S1	—	—	—	—	60	80	95	105	55	75	90	100	55	70	85	95	48	65	80	85
S2	—	—	—	—	48	65	80	85	44	60	75	80	43	60	70	75	39	55	65	70
S3	—	—	—	—	42	55	70	75	39	55	65	70	37	50	60	65	34	46	55	60
S11	—	—	—	—	85	115	135	150	75	105	125	140	75	100	125	135	65	95	110	120
S12	—	—	—	—	48	65	80	85	45	60	75	80	43	60	70	75	39	55	65	70
S13	—	—	—	—	38	50	65	70	36	49	60	65	34	46	55	60	31	42	50	55
H5	50	70	85	95	49	65	80	90	47	65	75	85	47	65	80	85	41	55	70	75
H8	55	75	90	100	50	70	85	95	49	65	80	85	50	70	80	90	43	60	70	75
H11	65	90	110	120	60	85	105	115	60	80	95	105	60	80	100	110	50	70	85	95
H12	100	135	165	180	95	130	155	170	90	125	145	160	90	125	150	165	80	110	130	140
H21	55	75	90	100	50	70	85	95	49	65	80	85	50	70	80	90	43	60	70	75

## R217/220.29-06 – Schnittdaten $v_c = (m/min)$

SMG	MK2050				MS2050				MS2500				MH1000				H25			
	100%	30%	10%	5%	100%	30%	10%	5%	100%	30%	10%	5%	100%	30%	10%	5%	100%	30%	10%	5%
P1	280	390	470	500	295	345	370	395	375	520	620	680	315	445	520	580	—	—	—	—
P2	270	380	445	490	290	340	370	385	360	510	600	660	305	425	510	550	—	—	—	—
P3	235	330	395	430	245	290	310	325	315	440	520	570	265	370	445	485	—	—	—	—
P4	210	290	345	385	220	255	265	290	275	385	465	500	235	335	395	430	—	—	—	—
P5	200	285	340	370	205	235	255	270	270	375	445	485	230	320	375	410	—	—	—	—
P6	225	315	380	415	230	265	285	300	305	420	500	550	255	355	425	460	—	—	—	—
P7	215	300	360	390	220	250	270	285	285	400	470	520	240	335	400	435	—	—	—	—
P8	200	280	330	360	210	245	260	275	265	370	440	480	225	310	370	410	—	—	—	—
P11	205	290	350	380	210	245	260	275	280	385	460	500	235	325	390	420	—	—	—	—
M1	—	—	—	—	250	295	325	340	255	365	430	470	—	—	—	—	—	—	—	—
M2	—	—	—	—	200	230	245	260	215	300	355	390	—	—	—	—	—	—	—	—
M3	—	—	—	—	145	160	165	175	175	240	285	310	—	—	—	—	—	—	—	—
M4	—	—	—	—	105	115	115	120	135	180	220	240	—	—	—	—	—	—	—	—
M5	—	—	—	—	85	95	95	100	110	150	180	200	—	—	—	—	—	—	—	—
K1	290	410	485	530	290	340	370	390	285	405	475	520	240	335	400	435	—	—	—	—
K2	260	365	440	475	250	285	305	325	255	355	425	460	215	300	360	390	—	—	—	—
K3	220	310	370	400	210	245	260	275	215	300	360	390	185	255	305	330	—	—	—	—
K4	210	295	355	385	200	230	245	260	205	290	340	375	175	245	290	315	—	—	—	—
K5	130	180	215	235	120	130	140	150	125	175	205	225	105	150	175	195	—	—	—	—
K6	185	260	315	340	175	205	220	230	185	255	300	330	155	215	255	275	—	—	—	—
K7	165	230	280	305	150	170	180	190	160	225	265	290	135	190	225	245	—	—	—	—
N1	—	—	—	—	—	—	—	—	—	—	—	—	—	—	—	—	810	1125	1350	1475
N2	—	—	—	—	—	—	—	—	—	—	—	—	—	—	—	—	660	910	1100	1200
N3	—	—	—	—	—	—	—	—	—	—	—	—	—	—	—	—	440	610	730	800
N11	—	—	—	—	—	—	—	—	—	—	—	—	—	—	—	—	500	700	830	910
S1	—	—	—	—	55	70	80	90	65	90	105	115	—	—	—	—	—	—	—	—
S2	—	—	—	—	44	55	65	70	55	70	85	95	—	—	—	—	—	—	—	—
S3	—	—	—	—	39	50	60	60	46	65	75	85	—	—	—	—	—	—	—	—
S11	—	—	—	—	70	100	115	120	90	125	150	165	—	—	—	—	—	—	—	—
S12	—	—	—	—	55	75	90	95	55	75	85	95	—	—	—	—	—	—	—	—
S13	—	—	—	—	47	60	70	75	42	55	70	75	—	—	—	—	—	—	—	—
H5	—	—	—	—	—	—	—	—	55	75	90	95	50	70	85	90	—	—	—	—
H8	—	—	—	—	—	—	—	—	55	80	95	100	55	75	90	95	—	—	—	—
H11	—	—	—	—	—	—	—	—	70	95	115	125	65	90	105	115	—	—	—	—
H12	—	—	—	—	—	—	—	—	105	140	170	185	95	135	160	175	—	—	—	—
H21	—	—	—	—	—	—	—	—	55	80	95	100	55	75	90	95	—	—	—	—

R217/220.29-08

Torusfräser, max. Schnitttiefe 8 mm



- Wendeplatten-Wahl und Schnittdaten siehe Seite(n) 334-335
- Wendeplatten-Programm siehe Seite(n) 598
- Bohrzirkularfräsen, siehe Seite 664

Best.-Nr.	Aufnahme	Abmessungen in mm						$\alpha^\circ$ max				WSP
		$a_p$	$D_{c2}$	$D_c$	$D_{5m}$	$I_1$	M					
R217.29 -1632.RE-08.2A	Combimaster	8	32	16	30	40	M16	90	2	0,2	12200	RP..1605
-1640.RE-08.3A	Combimaster	8	40	24	30	40	M16	20	3	0,3	10900	RP..1605
R220.29 -0050-08.3A	Aufsteckfräser	8	50	34	42	50	-	15,5	3	0,4	9700	RP..1605
R220.29 -0052-08.4A	Aufsteckfräser	8	52	36	42	50	-	13	4	0,2	9600	RP..1605
R220.29 -0063-08.4A	Aufsteckfräser	8	63	47	47	50	-	9,5	4	0,6	8700	RP..1605
-0063-08.5A	Aufsteckfräser	8	63	47	47	50	-	9,5	5	0,6	8700	RP..1605
R220.29 -0066-08.5A	Aufsteckfräser	8	66	50	50	50	-	8,5	5	0,6	8400	RP..1605
-0066-08.6A	Aufsteckfräser	8	66	50	50	50	-	3,23	6	0,6	8400	RP..1605
R220.29 -0080-08.5A	Aufsteckfräser	8	80	64	62	50	-	6	5	1,0	7700	RP..1605
-0080-08.6A	Aufsteckfräser	8	80	64	62	50	-	6	6	0,9	7700	RP..1605
R220.29 -0100-08.6MA	Aufsteckfräser	8	100	84	77	50	-	5	6	1,4	6800	RP..1605
-0100-08.7A	Aufsteckfräser	8	100	84	77	50	-	5	7	1,4	6800	RP..1605
R220.29 -0125-08.6MA	Aufsteckfräser	8	125	109	90	63	-	3,5	6	2,8	6100	RP..1605
-0125-08.8A	Aufsteckfräser	8	125	109	90	63	-	3,5	8	3,1	6100	RP..1605
R220.29 -8160-08.7M	Aufsteckfräser	8	160	144	90	63	-	-	7	4,3	5400	RP..1605
-8160-08.9	Aufsteckfräser	8	160	144	90	63	-	-	9	4,1	5400	RP..1605

Steigungswinkel =  $\alpha^\circ$

Combimaster-Schäfte und Abmessungen, siehe Seiten 572-581

## Ersatzteile

Für Fräser	Schraube f. Auflageplatte	Schlüssel	Auflageplatte	Schraube f. WSP	Schlüssel f. WSP	Schraube
R217.29-08-2A	-	-	-	C05010-T20P	T20P-4	-
R217.29-08-3A	-	-	-	C05013-T20P	T20P-4	-
R220.29-0050-0052	-	-	-	C05013-T20P	T20P-4	-
R220.29-0063	-	-	-	C05013-T20P	T20P-4	220.17-692
R220.29-0066-0080	-	-	-	C05013-T20P	T20P-4	MC6S12X35
R220.29-0100-8160-M	CA5010	H05-4	SRP1604M0	C05018-T20P	T20P-4	-
R220.29-0100-8160	-	-	-	C05013-T20P	T20P-4	-

Liefermöglichkeit, siehe gültige Preis- und Lagerliste

Drehmoment 5,0 Nm. Drehmomentschlüssel, siehe Seite 672

## R217/220.29-08 – Wendeplattenwahl

SMG		$a_p$	$f_z$			
			100%	30%	10%	5%
P1	RPHT1605M0T-ME11 T350M	3,0	0,36	0,38	0,60	0,85
P2	RPHT1605M0T-ME11 T350M	3,0	0,36	0,40	0,60	0,85
P3	RPHT1605M0T-ME11 T350M	3,0	0,34	0,38	0,60	0,80
P4	RPHT1605M0T-M18 MS2500	3,0	0,46	0,50	0,80	1,1
P5	RPHT1605M0T-M18 MS2500	3,0	0,46	0,50	0,75	1,1
P6	RPHT1605M0T-M18 MS2500	3,0	0,44	0,48	0,75	1,1
P7	RPHT1605M0T-M18 MS2500	3,0	0,44	0,48	0,75	1,1
P8	RPHT1605M0T-M18 MP2500	3,0	0,46	0,50	0,80	1,1
P11	RPHT1605M0T-M18 MS2500	3,0	0,44	0,48	0,75	1,1
M1	RPHT1605M0T-M12 T350M	3,0	0,40	0,44	0,65	0,95
M2	RPHT1605M0T-M12 T350M	3,0	0,36	0,40	0,60	0,85
M3	RPHT1605M0T-M12 T350M	2,5	0,32	0,34	0,55	0,75
M4	RPHT1605M0T-M12 T350M	1,9	0,32	0,34	0,55	0,75
M5	RPHT1605M0T-M12 T350M	1,9	0,32	0,34	0,55	0,75
K1	RPHT1605M0T-M18 MK2050	3,0	0,50	0,55	0,85	1,2
K2	RPHT1605M0T-M18 MK2050	3,0	0,46	0,50	0,75	1,1
K3	RPHT1605M0T-M18 MK2050	3,0	0,46	0,50	0,75	1,1
K4	RPHT1605M0T-M18 MK2050	3,0	0,46	0,50	0,75	1,1
K5	RPHT1605M0T-M18 MK2050	3,0	0,40	0,44	0,70	1,0
K6	RPHT1605M0T-M18 MK2050	3,0	0,46	0,50	0,75	1,1
K7	RPHT1605M0T-M18 MK2050	3,0	0,40	0,44	0,70	1,0
N1	RPHT1605M0T-ME11 F40M	3,0	0,46	0,50	0,80	1,1
N2	RPHT1605M0T-ME11 F40M	3,0	0,46	0,50	0,80	1,1
N3	RPHT1605M0T-ME11 F40M	3,0	0,46	0,50	0,80	1,1
N11	RPHT1605M0T-ME11 F40M	3,0	0,46	0,50	0,80	1,1
S1	RPHT1605M0T-M12 MS2500	1,9	0,32	0,34	0,55	0,75
S2	RPHT1605M0T-M12 MS2500	1,9	0,32	0,34	0,55	0,75
S3	RPHT1605M0T-M12 MS2500	1,9	0,30	0,32	0,50	0,70
S11	RPHT1605M0T-M12 MS2050	2,5	0,32	0,34	0,55	0,75
S12	RPHT1605M0T-M12 MS2050	2,5	0,32	0,34	0,55	0,75
S13	RPHT1605M0T-M12 MS2050	1,9	0,32	0,34	0,55	0,75
H5	RPHW1605M0T-MD20 MH1000	2,5	0,44	0,48	0,75	1,1
H8	RPHW1605M0T-MD20 MH1000	2,5	0,34	0,38	0,60	0,80
H11	RPHW1605M0T-MD20 MH1000	2,5	0,44	0,48	0,75	1,1
H12	RPHW1605M0T-MD20 MH1000	2,5	0,44	0,48	0,75	1,1
H21	RPHW1605M0T-MD20 MH1000	2,5	0,34	0,38	0,60	0,80

SMG = Seco Werkstoff Gruppe

$f_z$  = mm/Zahn

$v_c$  = m/min

$a_e/D_c$  = %

Alle Schnittdaten sind Richtwerte

## R217/220.29-08 – Schnittdaten $v_c = (m/min)$

SMG	MP1500				MP2500				MP3000				T350M				F40M			
	100%	30%	10%	5%	100%	30%	10%	5%	100%	30%	10%	5%	100%	30%	10%	5%	100%	30%	10%	5%
P1	320	450	530	580	280	395	470	520	290	405	480	530	280	395	470	520	245	345	410	450
P2	305	435	520	570	270	385	460	500	280	395	465	510	270	385	455	500	235	335	395	435
P3	270	380	455	495	240	335	405	440	245	340	405	440	240	335	400	430	205	290	350	375
P4	240	335	400	440	210	295	355	390	215	300	360	395	210	295	355	390	180	255	305	335
P5	225	325	385	420	200	290	340	370	205	290	340	375	200	280	335	370	175	245	295	320
P6	260	365	430	480	230	325	380	425	235	330	390	425	230	320	385	415	200	280	335	360
P7	245	345	405	450	215	305	360	400	220	310	370	405	215	305	360	395	190	265	315	340
P8	225	320	385	420	200	285	340	370	205	285	340	370	200	280	335	365	175	245	295	315
P11	235	335	395	440	210	295	350	390	215	300	360	390	210	295	350	380	185	255	305	330
M1	—	—	—	—	195	280	330	365	210	295	350	380	210	295	350	385	190	270	320	350
M2	—	—	—	—	160	230	275	300	175	245	285	315	170	245	290	320	155	220	265	290
M3	—	—	—	—	130	185	220	245	140	195	235	255	140	195	235	255	130	180	215	235
M4	—	—	—	—	105	145	175	190	105	150	180	195	110	150	180	200	100	135	165	180
M5	—	—	—	—	85	120	145	160	90	125	150	165	90	125	150	165	80	115	140	150
K1	240	345	410	450	215	305	365	400	220	315	370	405	215	305	360	395	190	265	315	345
K2	215	310	365	395	190	275	325	350	195	275	325	355	190	270	320	350	165	235	280	305
K3	185	260	310	335	160	230	275	300	165	235	275	300	160	225	270	300	140	195	235	260
K4	175	250	295	320	155	220	260	285	160	225	260	290	155	215	260	285	135	190	225	245
K5	110	155	180	200	95	135	160	175	95	135	160	175	95	135	160	175	80	115	140	150
K6	155	220	260	280	135	195	230	250	140	195	230	255	135	190	225	250	120	165	200	220
K7	140	195	230	255	125	175	205	225	125	175	205	225	120	170	205	220	105	150	180	195
N1	—	—	—	—	780	1125	1325	1450	810	1150	1375	1500	—	—	—	—	690	970	1150	1275
N2	—	—	—	—	630	900	1075	1175	660	930	1100	1225	—	—	—	—	560	780	940	1025
N3	—	—	—	—	420	600	710	780	440	620	740	810	—	—	—	—	370	520	630	680
N11	—	—	—	—	480	690	810	890	500	710	840	930	—	—	—	—	425	600	710	780
S1	—	—	—	—	50	70	85	95	50	70	85	90	50	70	85	95	46	65	75	85
S2	—	—	—	—	40	55	70	75	40	55	65	75	41	55	70	75	37	50	60	70
S3	—	—	—	—	36	49	60	65	35	49	60	65	36	50	60	65	33	45	55	60
S11	—	—	—	—	70	95	115	130	70	100	120	130	70	100	120	130	65	90	110	120
S12	—	—	—	—	40	55	70	75	40	55	70	75	41	55	70	75	38	50	65	70
S13	—	—	—	—	32	45	55	60	32	45	55	60	33	45	55	60	30	41	50	55
H5	50	70	85	95	41	60	70	75	43	60	70	75	45	65	75	85	40	55	65	70
H8	55	75	95	100	45	60	75	80	45	60	75	80	48	65	80	90	42	60	70	75
H11	65	90	110	120	55	75	90	100	55	75	90	100	60	80	95	105	50	70	85	90
H12	100	140	165	185	80	110	135	145	85	115	135	150	85	120	145	160	75	105	125	140
H21	55	75	95	100	45	60	75	80	45	60	75	80	48	65	80	90	42	60	70	75

## R217/220.29-08 – Schnittdaten $v_c = (m/min)$

SMG	MK2050				MM4500				MS2050				MS2500				MH1000			
	100%	30%	10%	5%	100%	30%	10%	5%	100%	30%	10%	5%	100%	30%	10%	5%	100%	30%	10%	5%
P1	225	325	385	420	195	280	335	365	275	360	400	430	330	465	560	610	250	360	430	465
P2	220	305	375	405	190	270	320	355	265	345	390	415	315	445	540	580	245	340	415	455
P3	195	270	325	350	170	235	280	305	230	300	335	360	275	390	470	510	215	300	365	390
P4	170	240	290	315	150	210	250	275	210	265	295	315	250	350	415	455	190	265	320	355
P5	165	235	275	305	140	200	235	260	200	255	285	300	235	335	395	435	180	260	305	340
P6	185	265	310	340	160	225	270	295	220	285	315	340	265	375	450	490	205	295	345	380
P7	175	250	290	320	150	215	255	275	210	270	300	320	250	355	425	460	195	275	325	360
P8	165	225	275	295	140	200	235	255	195	255	285	300	235	330	395	425	180	255	305	330
P11	170	240	285	310	150	210	245	270	205	260	290	310	245	345	410	450	185	270	315	350
M1	—	—	—	—	165	230	275	305	230	305	340	365	225	320	385	415	—	—	—	—
M2	—	—	—	—	135	190	225	250	195	250	275	295	190	265	315	350	—	—	—	—
M3	—	—	—	—	110	155	185	200	155	185	205	210	155	215	255	285	—	—	—	—
M4	—	—	—	—	85	120	145	155	115	135	145	155	120	165	200	220	—	—	—	—
M5	—	—	—	—	70	100	120	130	95	115	120	130	100	140	165	180	—	—	—	—
K1	235	330	405	440	—	—	—	—	265	350	395	420	250	355	430	460	195	270	330	360
K2	210	300	355	390	—	—	—	—	240	305	340	365	225	315	375	415	175	250	290	320
K3	180	255	300	330	—	—	—	—	205	260	290	310	190	270	320	350	145	210	245	270
K4	170	245	285	315	—	—	—	—	195	250	275	295	180	255	305	335	140	200	235	260
K5	105	150	180	195	—	—	—	—	120	145	160	175	110	160	185	205	85	125	145	160
K6	150	215	255	280	—	—	—	—	170	220	245	260	160	225	265	295	125	175	205	230
K7	135	190	230	250	—	—	—	—	150	190	205	220	145	200	240	260	110	155	185	205
N1	—	—	—	—	—	—	—	—	—	—	—	—	—	—	—	—	—	—	—	—
N2	—	—	—	—	—	—	—	—	—	—	—	—	—	—	—	—	—	—	—	—
N3	—	—	—	—	—	—	—	—	—	—	—	—	—	—	—	—	—	—	—	—
N11	—	—	—	—	—	—	—	—	—	—	—	—	—	—	—	—	—	—	—	—
S1	—	—	—	—	26	36	44	48	41	60	70	75	60	80	100	105	—	—	—	—
S2	—	—	—	—	21	29	35	39	33	47	55	60	47	65	80	85	—	—	—	—
S3	—	—	—	—	19	26	31	34	30	42	50	55	41	55	70	75	—	—	—	—
S11	—	—	—	—	37	50	60	65	55	80	95	105	80	115	135	150	—	—	—	—
S12	—	—	—	—	28	39	47	50	41	60	70	80	47	65	80	85	—	—	—	—
S13	—	—	—	—	22	31	38	41	35	50	60	65	38	50	65	70	—	—	—	—
H5	—	—	—	—	—	—	—	—	—	—	—	—	48	65	80	90	42	60	70	75
H8	—	—	—	—	—	—	—	—	—	—	—	—	50	70	85	95	45	60	75	85
H11	—	—	—	—	—	—	—	—	—	—	—	—	60	85	100	110	55	75	90	95
H12	—	—	—	—	—	—	—	—	—	—	—	—	95	130	155	170	80	110	135	145
H21	—	—	—	—	—	—	—	—	—	—	—	—	50	70	85	95	45	60	75	85









## R217/220.29-10 – Wendeplattenwahl

SMG		$a_p$	$f_z$			
			100%	30%	10%	5%
P1	RPHT2006M0T-ME12 T350M	4,0	0,38	0,42	0,65	0,90
P2	RPHT2006M0T-ME12 T350M	4,0	0,38	0,42	0,65	0,90
P3	RPHT2006M0T-ME12 T350M	4,0	0,36	0,40	0,60	0,85
P4	RPKT2006M0T-M20 MS2500	4,0	0,44	0,48	0,75	1,1
P5	RPKT2006M0T-M20 MS2500	4,0	0,44	0,48	0,75	1,0
P6	RPKT2006M0T-M20 MS2500	4,0	0,44	0,48	0,75	1,0
P7	RPKT2006M0T-M20 MS2500	4,0	0,44	0,48	0,75	1,0
P8	RPKT2006M0T-M20 MP2500	4,0	0,46	0,50	0,75	1,1
P11	RPKT2006M0T-M20 MS2500	4,0	0,44	0,48	0,75	1,0
M1	RPHT2006M0T-ME12 T350M	4,0	0,38	0,42	0,65	0,90
M2	RPHT2006M0T-ME12 T350M	4,0	0,34	0,38	0,60	0,85
M3	RPHT2006M0T-ME12 T350M	3,0	0,32	0,36	0,55	0,75
M4	RPHT2006M0T-ME12 T350M	2,5	0,30	0,34	0,50	0,75
M5	RPHT2006M0T-ME12 T350M	2,5	0,30	0,34	0,50	0,75
K1	RPKT2006M0T-M20 MK2050	4,0	0,48	0,50	0,80	1,2
K2	RPKT2006M0T-M20 MK2050	4,0	0,44	0,48	0,75	1,0
K3	RPKT2006M0T-M20 MK2050	4,0	0,44	0,48	0,75	1,0
K4	RPKT2006M0T-M20 MK2050	4,0	0,44	0,48	0,75	1,0
K5	RPKT2006M0T-M20 MK2050	4,0	0,40	0,42	0,65	0,95
K6	RPKT2006M0T-M20 MK2050	4,0	0,44	0,48	0,75	1,0
K7	RPKT2006M0T-M20 MK2050	4,0	0,40	0,42	0,65	0,95
S1	RPHT2006M0T-ME12 MS2500	2,5	0,30	0,34	0,50	0,75
S2	RPHT2006M0T-ME12 MS2500	2,5	0,30	0,34	0,50	0,75
S3	RPKT2006M0T-M15 MS2500	2,5	0,36	0,40	0,60	0,85
S11	RPHT2006M0T-ME12 MS2050	3,0	0,32	0,36	0,55	0,75
S12	RPHT2006M0T-ME12 MS2050	3,0	0,32	0,36	0,55	0,75
S13	RPHT2006M0T-ME12 MS2050	2,5	0,30	0,34	0,50	0,75
H5	RPKW2006M0T-MD22 F15M	3,0	0,50	0,55	0,85	1,2
H8	RPKW2006M0T-MD22 F15M	3,0	0,38	0,42	0,65	0,90
H11	RPKW2006M0T-MD22 F15M	3,0	0,50	0,55	0,85	1,2
H12	RPKW2006M0T-MD22 F15M	3,0	0,50	0,55	0,85	1,2
H21	RPKW2006M0T-MD22 F15M	3,0	0,38	0,42	0,65	0,90

SMG = Seco Werkstoff Gruppe

$f_z$  = mm/Zahn

$v_c$  = m/min

$a_e/D_c$  = %

Alle Schnittdaten sind Richtwerte

## R217/220.29-10 – Schnittdaten $v_c = (m/min)$

SMG	MP1500				MP2500				T350M				F15M				F30M			
	100%	30%	10%	5%	100%	30%	10%	5%	100%	30%	10%	5%	100%	30%	10%	5%	100%	30%	10%	5%
P1	320	465	560	610	285	410	495	540	275	400	475	520	205	295	355	385	230	330	395	435
P2	310	450	540	590	275	400	480	520	270	380	460	500	200	285	345	375	225	315	385	420
P3	270	395	465	520	240	350	415	460	235	335	400	440	175	250	305	330	195	280	335	365
P4	245	345	420	455	215	305	375	405	205	300	355	385	155	220	265	290	175	250	295	320
P5	230	335	400	435	205	295	355	385	200	285	340	375	145	210	260	280	165	240	285	315
P6	260	375	450	500	230	335	400	440	225	320	385	425	165	245	290	310	190	265	320	350
P7	245	355	425	470	215	315	380	415	210	300	360	400	155	230	275	295	180	250	305	330
P8	230	330	390	435	200	295	350	385	195	280	340	370	145	210	255	280	165	235	280	305
P11	240	345	415	455	210	305	365	405	205	295	350	390	150	225	265	285	175	245	295	320
M1	—	—	—	—	200	290	345	375	205	295	355	385	160	230	280	300	180	255	310	340
M2	—	—	—	—	165	240	285	310	170	245	295	325	130	190	235	250	150	215	255	280
M3	—	—	—	—	135	190	235	255	140	195	235	260	110	155	190	210	120	170	205	225
M4	—	—	—	—	105	150	180	195	110	150	185	200	85	120	150	160	95	130	160	175
M5	—	—	—	—	90	125	150	165	90	125	150	165	70	100	125	135	80	110	130	145
K1	245	355	430	470	220	315	380	415	210	300	365	395	155	225	275	295	175	250	305	335
K2	220	320	380	415	195	280	340	365	190	270	325	355	140	200	245	265	155	225	270	295
K3	185	270	325	350	165	240	285	310	160	230	275	300	120	170	210	225	130	190	230	250
K4	180	255	310	335	155	230	275	295	155	220	260	290	115	160	200	215	125	180	220	240
K5	110	160	190	205	95	140	165	185	95	135	160	175	70	100	120	135	80	110	130	145
K6	155	225	270	295	140	200	240	260	135	190	230	255	100	145	175	185	110	160	195	210
K7	140	200	240	265	125	180	215	235	120	170	205	225	90	130	155	170	100	140	170	185
N1	—	—	—	—	800	1150	1375	1525	—	—	—	—	570	820	980	1075	650	930	1125	1225
N2	—	—	—	—	650	930	1125	1225	—	—	—	—	460	660	790	860	530	750	920	980
N3	—	—	—	—	430	620	740	820	—	—	—	—	305	440	530	580	355	500	610	650
N11	—	—	—	—	495	710	850	930	—	—	—	—	350	500	600	660	405	570	700	750
S1	—	—	—	—	50	70	90	95	50	70	85	95	40	55	70	75	43	60	75	80
S2	—	—	—	—	41	60	70	75	41	55	70	75	32	46	55	60	35	49	60	65
S3	—	—	—	—	36	50	60	70	36	50	60	65	28	41	49	55	31	43	50	55
S11	—	—	—	—	70	100	125	135	70	100	120	130	55	80	95	105	60	85	105	115
S12	—	—	—	—	41	60	70	80	40	55	70	75	32	45	55	60	35	49	60	65
S13	—	—	—	—	33	47	55	60	33	46	55	60	26	37	45	49	28	39	48	50
H5	50	75	90	95	42	60	70	80	44	65	75	85	34	48	60	65	37	50	60	70
H8	55	80	95	105	46	65	80	85	48	65	80	90	37	50	65	70	40	55	65	75
H11	65	95	115	125	55	75	90	100	55	80	95	105	43	60	75	80	48	65	80	90
H12	100	145	175	185	80	115	140	150	85	120	145	160	65	95	115	120	70	100	120	135
H21	55	80	95	105	46	65	80	85	48	65	80	90	37	50	65	70	40	55	65	75

## R217/220.29-10 – Schnittdaten $v_c = (m/min)$

SMG	F40M				MK2050				MM4500				MS2050				MS2500			
	100%	30%	10%	5%	100%	30%	10%	5%	100%	30%	10%	5%	100%	30%	10%	5%	100%	30%	10%	5%
P1	240	345	410	455	280	405	485	530	195	280	335	370	285	380	425	455	345	500	590	660
P2	235	330	400	435	270	395	475	520	190	270	325	350	280	370	415	440	335	475	580	620
P3	205	290	350	380	235	345	405	450	165	235	285	310	245	320	355	380	295	415	500	550
P4	180	260	310	335	210	300	370	400	145	210	250	270	215	280	315	335	260	375	445	485
P5	175	245	295	325	200	295	350	380	140	200	240	265	210	270	300	315	250	355	430	470
P6	195	280	335	370	225	330	395	435	160	225	270	300	235	300	335	355	280	400	480	530
P7	185	260	315	345	215	310	370	410	150	215	255	280	220	285	315	335	265	380	455	500
P8	170	245	295	320	200	290	340	380	140	195	240	260	205	270	300	320	245	350	425	460
P11	180	255	305	335	210	300	360	400	145	205	250	275	215	275	305	325	260	365	440	485
M1	190	265	325	350	—	—	—	—	160	230	280	300	245	320	360	385	240	340	415	450
M2	155	225	270	295	—	—	—	—	135	190	230	255	205	260	290	310	200	285	345	375
M3	125	180	215	235	—	—	—	—	110	155	185	205	160	195	210	225	160	230	275	300
M4	100	140	165	180	—	—	—	—	85	120	145	155	120	140	150	160	125	175	210	235
M5	80	115	140	150	—	—	—	—	70	100	120	130	100	115	125	135	105	145	175	195
K1	185	265	320	345	295	425	510	560	—	—	—	—	280	370	420	445	265	380	460	495
K2	165	235	280	310	260	380	455	490	—	—	—	—	255	325	360	380	240	340	405	450
K3	140	200	240	265	220	320	385	415	—	—	—	—	215	275	305	325	200	285	345	380
K4	135	190	230	250	210	305	365	395	—	—	—	—	205	260	290	310	190	275	330	360
K5	80	115	140	155	130	185	225	245	—	—	—	—	125	155	170	180	115	170	200	220
K6	120	165	200	220	185	270	325	350	—	—	—	—	180	230	255	270	170	240	290	320
K7	105	150	180	195	165	240	285	315	—	—	—	—	160	200	220	230	150	215	255	280
N1	680	970	1150	1275	—	—	—	—	—	—	—	—	—	—	—	—	—	—	—	—
N2	550	780	930	1025	—	—	—	—	—	—	—	—	—	—	—	—	—	—	—	—
N3	365	520	620	680	—	—	—	—	—	—	—	—	—	—	—	—	—	—	—	—
N11	415	600	710	780	—	—	—	—	—	—	—	—	—	—	—	—	—	—	—	—
S1	46	65	75	85	—	—	—	—	26	36	44	48	44	65	75	80	60	85	105	115
S2	37	50	60	70	—	—	—	—	21	29	35	39	36	50	60	65	50	70	85	90
S3	32	45	55	60	—	—	—	—	18	26	31	34	32	45	55	60	43	60	75	80
S11	65	90	110	120	—	—	—	—	36	50	60	65	55	85	100	110	85	120	145	160
S12	37	50	65	70	—	—	—	—	28	39	47	50	44	65	80	85	49	70	85	90
S13	30	42	50	55	—	—	—	—	22	31	38	41	38	55	65	70	40	55	65	75
H5	38	55	65	70	—	—	—	—	—	—	—	—	—	—	—	—	50	70	85	95
H8	42	60	70	75	—	—	—	—	—	—	—	—	—	—	—	—	55	75	90	100
H11	49	70	85	90	—	—	—	—	—	—	—	—	—	—	—	—	65	90	110	120
H12	75	105	125	140	—	—	—	—	—	—	—	—	—	—	—	—	95	135	165	180
H21	42	60	70	75	—	—	—	—	—	—	—	—	—	—	—	—	55	75	90	100

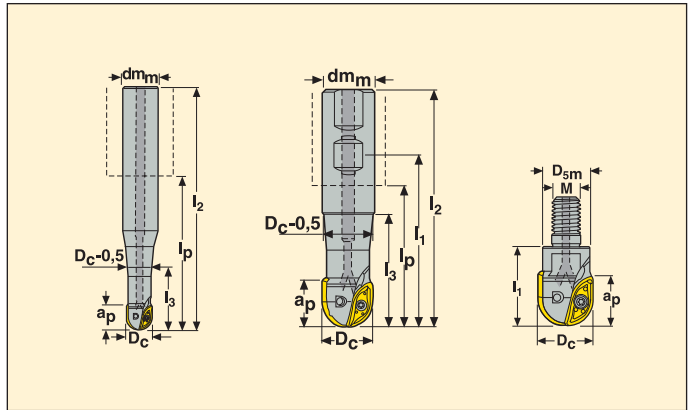


R218.20

90°-Kugelpkopfräser Durchm. 16-32



- Wendeplatten-Wahl und Schnittdaten siehe Seite(n) 344-362
- Wendeplatten siehe Seite(n) 616, 628



Best.-Nr.	Aufnahme	Abmessungen in mm								Z	Z <sup>c</sup>	kg	Lsg	Anzahl der WSP	
		a <sub>p</sub>	D <sub>c</sub>	dm <sub>m</sub>	l <sub>2</sub>	l <sub>3</sub>	l <sub>p</sub>	l <sub>c</sub>	218.20					SPMT	
R218.20 -2016.0-14.070A	Zylindrisch	14	16	20	120	36	70	70	2	2	0,3	28500	-080(2)	-	
-1616.0-14.105E	Zylindrisch	14	16	16	165	49	117	115	2	2	0,5	28500	-080(2)	-	
R218.20 -2520.3-18.070A	Zyl.-Weldon	18	20	25	126	54	70	56	2	2	0,4	20200	-100(2)	-	
-2520.0-18.120A	Zylindrisch	18	20	25	176	54	120	104	2	2	0,5	20200	-100(2)	-	
R218.20 -3225.0-22.160A	Zylindrisch	22	25	32	220	68	160	130	2	2	1,1	16900	-125(2)	-	
-2525.3-22.060A	Zyl.-Weldon	22	25	25	116	56	60	60	2	2	0,4	16900	-125(2)	-	
-2525.3-22.080A	Zyl.-Weldon	22	25	25	136	75,5	80	60	2	2	0,5	16900	-125(2)	-	
R218.20 -3230.3-45.100A	Zyl.-Weldon	44	30	32	160	71	100	70	4	2	0,8	12500	-150(2)	SPMT10(2)	
-3230.0-26.160A	Zylindrisch	27	30	32	220	73	160	130	2	2	1,1	12500	-150(2)	-	
R218.20 -3232.3-28.070A	Zyl.-Weldon	28	32	32	130	68	70	60	2	2	0,7	10900	-160(2)	-	
-3232.3-28.100A	Zyl.-Weldon	28	32	32	160	89	100	70	2	2	0,8	10900	-160(2)	-	
-3232.3-54.100A	Zyl.-Weldon	54	32	32	160	89	100	70	5	2	0,8	10900	-160(2)	SPMT10(3)	
-3232.0-28.160A	Zylindrisch	28	32	32	220	90	160	130	2	2	1,2	10900	-160(2)	-	

## Ersatzteile

Für Fräser	Schraube f. Peripherie-WSP	Schraube f. Zentrums-WSP	Schraube f. WSP	Schlüssel f. WSP
Durchm. 16	-	-	C02506-T08P	T08P-3
Durchm. 20	-	-	C03007-T09P	T09P-3
Durchm. 25	-	-	C04009-T15P	T15P-3
Durchm. 30-100A	C03508-T15P	C04009-T15P	-	T15P-3
Durchm. 30	-	-	C04009-T15P	T15P-3
Durchm. 32	-	-	C04011-T15P	T15P-3
Durchm. 32-100A	C03508-T15P	C04011-T15P	-	T15P-3

Liefermöglichkeit, siehe gültige Preis- und Lagerliste

Drehmoment für Durchm. 12 0,5 Nm, Durchm. 16 1,2 Nm, Durchm. 20 2,0 Nm und Durchm. 25-32 3,5 Nm. Drehmomentschlüssel, siehe Seite 672





## R218.20-080 – Wendeplattenwahl – Schruppen

SMG		$f_z$			
		100%	30%	20%	15%
P1	218.20-080ER-ME04 F40M	0,14	0,15	0,17	0,20
P2	218.20-080ER-ME04 F40M	0,14	0,15	0,18	0,20
P3	218.20-080ER-ME04 F40M	0,13	0,15	0,17	0,19
P4	218.20-080ER-M04 F25M	0,13	0,14	0,16	0,19
P5	218.20-080ER-M04 F25M	0,13	0,14	0,16	0,18
P6	218.20-080ER-M04 F25M	0,13	0,14	0,16	0,18
P7	218.20-080ER-M04 F25M	0,13	0,14	0,16	0,18
P8	218.20-080ER-M04 F25M	0,13	0,15	0,17	0,19
P11	218.20-080ER-M04 F25M	0,13	0,14	0,16	0,18
M1	218.20-080ER-ME04 F40M	0,14	0,15	0,18	0,20
M2	218.20-080ER-ME04 F40M	0,13	0,14	0,16	0,18
M3	218.20-080ER-ME04 F40M	0,10	0,11	0,13	0,15
M4	218.20-080ER-ME04 F40M	0,090	0,10	0,11	0,13
M5	218.20-080ER-M04 F40M	0,090	0,10	0,11	0,13
K1	218.20-080ER-M04 F25M	0,14	0,15	0,18	0,20
K2	218.20-080ER-M04 F25M	0,13	0,14	0,16	0,18
K3	218.20-080ER-M04 F25M	0,13	0,14	0,16	0,18
K4	218.20-080ER-M04 F25M	0,13	0,14	0,16	0,18
K5	218.20-080ER-M04 F25M	0,12	0,13	0,15	0,16
K6	218.20-080ER-M04 F25M	0,13	0,14	0,16	0,18
K7	218.20-080ER-M04 F25M	0,12	0,13	0,15	0,16
N1	218.20-080ER-ME04 F40M	0,18	0,20	0,22	0,26
N2	218.20-080ER-ME04 F40M	0,18	0,20	0,22	0,26
N3	218.20-080ER-ME04 F40M	0,18	0,20	0,22	0,26
N11	218.20-080ER-ME04 F40M	0,18	0,20	0,22	0,26
S1	218.20-080ER-ME04 T350M	0,090	0,10	0,11	0,13
S2	218.20-080ER-ME04 T350M	0,090	0,10	0,11	0,13
S3	218.20-080ER-ME04 T350M	0,085	0,090	0,10	0,12
S11	218.20-080ER-ME04 MS2050	0,060	0,065	0,075	0,085
S12	218.20-080ER-ME04 MS2050	0,060	0,065	0,075	0,085
S13	218.20-080ER-ME04 MS2050	0,050	0,055	0,065	0,070
H5	218.20-080ER-M04 F25M	0,090	0,095	0,11	0,12
H8	218.20-080ER-M04 F25M	0,065	0,075	0,085	0,095
H11	218.20-080ER-M04 F25M	0,090	0,095	0,11	0,12
H12	218.20-080ER-M04 F25M	0,090	0,095	0,11	0,12
H21	218.20-080ER-M04 F25M	0,065	0,075	0,085	0,095

SMG = Seco Werkstoff Gruppe

$f_z$  = mm/Zahn

$v_c$  = m/min

$a_e/D_c$  = %

Alle Schnittdaten sind Richtwerte

## R218.20-080 – Wendeplattenwahl – Vorschlichten

SMG		$f_z$			
		15%	12%	10%	8%
P1	218.20-080ER-ME04 F40M	0,20	0,22	0,24	0,26
P2	218.20-080ER-ME04 F40M	0,20	0,22	0,24	0,26
P3	218.20-080ER-ME04 F40M	0,19	0,20	0,22	0,26
P4	218.20-080ER-M04 F25M	0,19	0,20	0,22	0,24
P5	218.20-080ER-M04 F25M	0,18	0,20	0,22	0,24
P6	218.20-080ER-M04 F25M	0,18	0,20	0,22	0,24
P7	218.20-080ER-M04 F25M	0,18	0,20	0,22	0,24
P8	218.20-080ER-M04 F25M	0,19	0,20	0,22	0,26
P11	218.20-080ER-M04 F25M	0,18	0,20	0,22	0,24
M1	218.20-080ER-ME04 F40M	0,20	0,22	0,24	0,26
M2	218.20-080ER-ME04 F40M	0,18	0,20	0,22	0,24
M3	218.20-080ER-ME04 F40M	0,15	0,16	0,17	0,19
M4	218.20-080ER-ME04 F40M	0,13	0,14	0,15	0,17
M5	218.20-080ER-ME04 F40M	0,13	0,14	0,15	0,17
K1	218.20-080ER-M04 F25M	0,20	0,22	0,24	0,26
K2	218.20-080ER-M04 F25M	0,18	0,20	0,22	0,24
K3	218.20-080ER-M04 F25M	0,18	0,20	0,22	0,24
K4	218.20-080ER-M04 F25M	0,18	0,20	0,22	0,24
K5	218.20-080ER-M04 F25M	0,16	0,18	0,20	0,22
K6	218.20-080ER-M04 F25M	0,18	0,20	0,22	0,24
K7	218.20-080ER-M04 F25M	0,16	0,18	0,20	0,22
N1	218.20-080ER-ME04 F40M	0,26	0,28	0,30	0,34
N2	218.20-080ER-ME04 F40M	0,26	0,28	0,30	0,34
N3	218.20-080ER-ME04 F40M	0,26	0,28	0,30	0,34
N11	218.20-080ER-ME04 F40M	0,26	0,28	0,30	0,34
S1	218.20-080ER-ME04 T350M	0,13	0,14	0,15	0,17
S2	218.20-080ER-ME04 T350M	0,13	0,14	0,15	0,17
S3	218.20-080ER-ME04 T350M	0,12	0,13	0,14	0,16
S11	218.20-080ER-ME04 MS2050	0,085	0,090	0,10	0,11
S12	218.20-080ER-ME04 MS2050	0,085	0,090	0,10	0,11
S13	218.20-080ER-ME04 MS2050	0,070	0,080	0,085	0,095
H5	218.20-080ER-M04 F25M	0,12	0,14	0,15	0,16
H8	218.20-080ER-M04 F25M	0,095	0,10	0,11	0,12
H11	218.20-080ER-M04 F25M	0,12	0,14	0,15	0,16
H12	218.20-080ER-M04 F25M	0,12	0,14	0,15	0,16
H21	218.20-080ER-M04 F25M	0,095	0,10	0,11	0,12

SMG = Seco Werkstoff Gruppe

$f_z$  = mm/Zahn

$v_c$  = m/min

$a_e/D_c$  = %

Alle Schnittdaten sind Richtwerte

## R218.20-080 – Schnittdaten $v_c = (m/min)$

SMG	T350M					F25M					F40M					MM4500					MS2050				
	100%	30%	20%	10%	5%	100%	30%	20%	10%	5%	100%	30%	20%	10%	5%	100%	30%	20%	10%	5%	100%	30%	20%	10%	5%
P1	370	455	490	530	580	340	420	455	495	540	320	395	425	465	500	250	310	335	365	395	255	290	295	300	330
P2	360	445	470	520	560	335	410	435	480	520	310	385	405	450	490	245	305	320	355	385	250	295	290	310	320
P3	315	380	410	455	495	290	355	380	425	460	275	330	355	395	430	215	260	280	310	340	205	240	235	250	260
P4	275	340	365	400	435	255	315	340	375	405	240	295	320	350	380	190	235	250	275	295	180	200	210	220	230
P5	265	325	350	385	420	245	305	325	355	390	230	285	305	335	365	180	225	240	260	290	170	190	190	195	210
P6	295	365	390	430	475	275	340	365	400	440	260	320	340	375	410	205	250	270	295	325	195	215	215	220	235
P7	280	345	370	405	445	260	320	345	375	415	245	300	320	355	390	190	235	255	280	305	180	205	200	205	220
P8	265	320	345	385	415	245	295	320	355	385	230	280	300	335	360	180	220	235	260	285	170	200	200	210	220
P11	270	335	360	395	435	250	310	335	365	405	235	290	310	345	375	185	230	245	270	295	175	200	195	200	215
M1	275	340	360	400	435	270	330	350	390	425	250	310	330	365	395	210	260	275	305	330	220	255	250	270	280
M2	225	280	300	330	365	220	270	290	320	350	205	255	275	300	330	175	215	230	250	275	170	190	185	190	205
M3	190	235	240	265	290	185	225	235	260	285	175	210	220	245	265	145	175	185	205	220	90	100	115	120	125
M4	155	190	185	205	225	150	180	180	200	215	140	170	170	185	205	120	145	140	155	170	31	37	75	75	80
M5	130	155	155	170	185	125	150	150	165	180	120	140	140	155	170	100	120	120	130	140	26	31	60	60	65
K1	285	350	370	410	445	265	325	345	380	415	245	305	325	355	390	—	—	—	—	—	250	295	290	315	325
K2	250	310	330	365	400	235	285	305	340	370	220	270	290	315	350	—	—	—	—	—	205	230	230	235	255
K3	210	260	280	310	340	195	245	260	285	315	185	230	245	270	295	—	—	—	—	—	175	195	195	200	215
K4	200	250	265	295	325	190	230	250	275	300	175	215	235	255	280	—	—	—	—	—	170	190	185	190	205
K5	125	150	160	180	195	115	140	150	165	180	105	130	140	155	170	—	—	—	—	—	85	100	105	105	105
K6	180	220	235	260	285	165	205	220	240	265	155	190	205	225	250	—	—	—	—	—	150	165	165	170	180
K7	155	195	205	230	250	145	180	190	215	230	135	170	180	200	220	—	—	—	—	—	110	125	135	130	135
N1	—	—	—	—	—	970	1200	1300	1425	1525	910	1125	1200	1325	1425	—	—	—	—	—	—	—	—	—	—
N2	—	—	—	—	—	790	960	1050	1150	1250	740	900	980	1075	1150	—	—	—	—	—	—	—	—	—	—
N3	—	—	—	—	—	520	640	700	770	830	490	600	650	720	770	—	—	—	—	—	—	—	—	—	—
N11	—	—	—	—	—	600	730	790	870	940	560	690	740	820	880	—	—	—	—	—	—	—	—	—	—
S1	75	90	85	95	105	70	85	85	95	100	65	80	80	85	95	36	44	44	48	50	80	90	95	105	110
S2	60	70	70	75	85	55	70	70	75	80	55	65	65	70	75	29	35	35	39	42	65	75	80	85	85
S3	50	60	60	70	75	49	60	60	65	70	46	55	55	60	65	25	31	31	34	37	55	65	65	70	75
S11	100	120	120	135	145	95	120	120	130	145	90	110	110	125	135	50	60	60	65	75	120	135	135	145	155
S12	55	70	70	80	85	55	70	70	75	85	50	65	65	70	75	38	46	47	50	55	90	105	105	110	120
S13	47	55	55	60	65	46	55	55	60	65	43	50	50	55	60	31	38	38	41	45	70	80	85	90	95
H5	60	75	75	85	95	55	70	70	80	85	50	65	65	75	80	—	—	—	—	—	—	—	—	—	—
H8	65	80	80	90	100	60	75	75	85	90	55	70	70	80	85	—	—	—	—	—	—	—	—	—	—
H11	75	95	100	105	120	70	85	90	100	110	65	80	85	95	105	—	—	—	—	—	—	—	—	—	—
H12	115	140	150	160	180	105	130	135	150	165	100	125	130	140	155	—	—	—	—	—	—	—	—	—	—
H21	65	80	80	90	100	60	75	75	85	90	55	70	70	80	85	—	—	—	—	—	—	—	—	—	—

## R218.20-100 – Wendeplattenwahl – Schruppen

SMG		f <sub>z</sub>			
		100%	30%	20%	15%
P1	218.20-100ER-ME05 F40M	0,13	0,15	0,17	0,19
P2	218.20-100ER-ME05 F40M	0,14	0,15	0,17	0,19
P3	218.20-100ER-ME05 F40M	0,13	0,14	0,16	0,18
P4	218.20-100ER-M05 F25M	0,13	0,14	0,16	0,18
P5	218.20-100ER-M05 F25M	0,12	0,13	0,15	0,17
P6	218.20-100ER-M05 F25M	0,12	0,13	0,15	0,17
P7	218.20-100ER-M05 F25M	0,12	0,13	0,15	0,17
P8	218.20-100ER-M05 F25M	0,13	0,14	0,16	0,18
P11	218.20-100ER-M05 F25M	0,12	0,13	0,15	0,17
M1	218.20-100ER-ME05 F40M	0,14	0,15	0,17	0,19
M2	218.20-100ER-ME05 F40M	0,12	0,13	0,15	0,17
M3	218.20-100ER-ME05 F40M	0,10	0,11	0,13	0,14
M4	218.20-100ER-ME05 F40M	0,090	0,10	0,11	0,13
M5	218.20-100ER-M05 F40M	0,090	0,10	0,11	0,13
K1	218.20-100ER-M05 F25M	0,14	0,15	0,17	0,19
K2	218.20-100ER-M05 F25M	0,12	0,13	0,15	0,17
K3	218.20-100ER-M05 F25M	0,12	0,13	0,15	0,17
K4	218.20-100ER-M05 F25M	0,12	0,13	0,15	0,17
K5	218.20-100ER-M05 F25M	0,11	0,12	0,14	0,16
K6	218.20-100ER-M05 F25M	0,12	0,13	0,15	0,17
K7	218.20-100ER-M05 F25M	0,11	0,12	0,14	0,16
N1	218.20-100ER-ME05 F40M	0,17	0,19	0,22	0,24
N2	218.20-100ER-ME05 F40M	0,17	0,19	0,22	0,24
N3	218.20-100ER-ME05 F40M	0,17	0,19	0,22	0,24
N11	218.20-100ER-ME05 F40M	0,17	0,19	0,22	0,24
S1	218.20-100ER-ME05 F40M	0,090	0,10	0,11	0,13
S2	218.20-100ER-ME05 F40M	0,090	0,10	0,11	0,13
S3	218.20-100ER-ME05 F40M	0,085	0,090	0,10	0,12
S11	218.20-100ER-ME05 MS2050	0,075	0,080	0,090	0,10
S12	218.20-100ER-ME05 MS2050	0,075	0,080	0,090	0,10
S13	218.20-100ER-ME05 MS2050	0,065	0,070	0,080	0,090
H5	218.20-100ER-M05 F25M	0,090	0,095	0,11	0,12
H8	218.20-100ER-M05 F25M	0,065	0,075	0,085	0,095
H11	218.20-100ER-M05 F25M	0,090	0,095	0,11	0,12
H12	218.20-100ER-M05 F25M	0,090	0,095	0,11	0,12
H21	218.20-100ER-M05 F25M	0,065	0,075	0,085	0,095

SMG = Seco Werkstoff Gruppe

f<sub>z</sub> = mm/Zahn

v<sub>c</sub> = m/min

a<sub>e</sub>/D<sub>c</sub> = %

Alle Schnittdaten sind Richtwerte

## R218.20-100 – Wendepplattenwahl – Vorschlichten

SMG		$f_z$			
		15%	12%	10%	8%
P1	218.20-100ER-ME05 F40M	0,19	0,20	0,22	0,24
P2	218.20-100ER-ME05 F40M	0,19	0,22	0,22	0,26
P3	218.20-100ER-ME05 F40M	0,18	0,20	0,22	0,24
P4	218.20-100ER-M05 F25M	0,18	0,19	0,22	0,24
P5	218.20-100ER-M05 F25M	0,17	0,19	0,20	0,24
P6	218.20-100ER-M05 F25M	0,17	0,19	0,20	0,22
P7	218.20-100ER-M05 F25M	0,17	0,19	0,20	0,22
P8	218.20-100ER-M05 F25M	0,18	0,20	0,22	0,24
P11	218.20-100ER-M05 F25M	0,17	0,19	0,20	0,22
M1	218.20-100ER-ME05 F40M	0,19	0,22	0,22	0,26
M2	218.20-100ER-ME05 F40M	0,17	0,19	0,20	0,24
M3	218.20-100ER-ME05 F40M	0,14	0,16	0,17	0,19
M4	218.20-100ER-ME05 F40M	0,13	0,14	0,15	0,17
M5	218.20-100ER-ME05 F40M	0,13	0,14	0,15	0,17
K1	218.20-100ER-M05 F25M	0,19	0,22	0,22	0,26
K2	218.20-100ER-M05 F25M	0,17	0,19	0,20	0,24
K3	218.20-100ER-M05 F25M	0,17	0,19	0,20	0,24
K4	218.20-100ER-M05 F25M	0,17	0,19	0,20	0,24
K5	218.20-100ER-M05 F25M	0,16	0,17	0,19	0,20
K6	218.20-100ER-M05 F25M	0,17	0,19	0,20	0,24
K7	218.20-100ER-M05 F25M	0,16	0,17	0,19	0,20
N1	218.20-100ER-ME05 F40M	0,24	0,26	0,30	0,32
N2	218.20-100ER-ME05 F40M	0,24	0,26	0,30	0,32
N3	218.20-100ER-ME05 F40M	0,24	0,26	0,30	0,32
N11	218.20-100ER-ME05 F40M	0,24	0,26	0,30	0,32
S1	218.20-100ER-ME05 F40M	0,13	0,14	0,15	0,17
S2	218.20-100ER-ME05 F40M	0,13	0,14	0,15	0,17
S3	218.20-100ER-ME05 F40M	0,12	0,13	0,14	0,16
S11	218.20-100ER-ME05 MS2050	0,10	0,11	0,12	0,14
S12	218.20-100ER-ME05 MS2050	0,10	0,11	0,12	0,14
S13	218.20-100ER-ME05 MS2050	0,090	0,10	0,11	0,12
H5	218.20-100ER-M05 F25M	0,12	0,14	0,15	0,16
H8	218.20-100ER-M05 F25M	0,095	0,10	0,11	0,12
H11	218.20-100ER-M05 F25M	0,12	0,14	0,15	0,16
H12	218.20-100ER-M05 F25M	0,12	0,14	0,15	0,16
H21	218.20-100ER-M05 F25M	0,095	0,10	0,11	0,12

SMG = Seco Werkstoff Gruppe

$f_z$  = mm/Zahn

$v_c$  = m/min

$a_e/D_c$  = %

Alle Schnittdaten sind Richtwerte

## R218.20-100 – Schnittdaten $v_c = (m/min)$

SMG	F25M					F40M					MM4500					MS2050				
	100%	30%	20%	10%	5%	100%	30%	20%	10%	5%	100%	30%	20%	10%	5%	100%	30%	20%	10%	5%
P1	350	420	450	500	550	320	385	415	460	500	260	315	335	375	405	290	325	340	355	375
P2	330	410	440	490	530	305	375	405	450	485	245	305	325	365	395	285	335	335	345	365
P3	290	360	385	425	465	265	330	355	385	425	215	265	285	315	345	235	275	270	285	315
P4	255	315	340	370	410	235	290	310	340	375	190	235	250	275	305	210	240	240	250	255
P5	250	310	330	365	390	230	280	300	335	360	185	230	245	270	290	200	225	225	240	245
P6	280	345	370	410	445	255	315	340	375	410	210	255	275	305	330	215	250	255	270	275
P7	265	325	350	385	420	240	300	320	355	385	195	240	260	285	315	200	235	240	255	260
P8	245	300	325	355	390	225	275	295	325	360	180	225	240	265	290	200	230	225	240	265
P11	255	315	340	375	410	235	290	310	345	375	190	235	250	280	305	195	230	235	245	250
M1	270	330	355	395	430	245	305	325	365	395	210	260	280	315	340	250	295	290	305	320
M2	225	275	295	325	350	205	255	270	300	320	180	220	235	260	280	195	215	220	235	240
M3	185	225	240	260	285	170	210	220	235	260	145	180	190	205	225	115	130	145	150	150
M4	155	185	180	205	220	140	170	165	185	200	120	145	145	160	175	44	50	90	90	95
M5	130	155	150	170	185	115	140	140	155	170	100	120	120	135	145	37	42	75	75	80
K1	265	325	350	390	420	240	300	320	355	385	—	—	—	—	—	285	340	335	350	365
K2	235	290	310	345	370	215	270	285	315	340	—	—	—	—	—	240	270	275	290	295
K3	200	245	265	290	315	185	225	240	270	290	—	—	—	—	—	205	230	230	245	250
K4	190	235	250	280	300	175	215	230	255	275	—	—	—	—	—	195	215	220	235	240
K5	115	145	155	170	185	105	130	140	155	170	—	—	—	—	—	105	120	125	125	130
K6	170	210	220	245	265	155	190	205	225	240	—	—	—	—	—	170	190	195	205	210
K7	150	185	195	215	235	135	170	180	195	215	—	—	—	—	—	135	155	155	160	165
N1	990	1200	1300	1425	1550	900	1100	1175	1300	1425	—	—	—	—	—	—	—	—	—	—
N2	800	970	1050	1150	1250	730	890	950	1050	1150	—	—	—	—	—	—	—	—	—	—
N3	530	650	690	760	840	485	600	640	700	760	—	—	—	—	—	—	—	—	—	—
N11	610	740	790	870	950	560	680	730	800	870	—	—	—	—	—	—	—	—	—	—
S1	70	85	85	95	105	65	80	80	85	95	37	45	44	49	55	80	90	95	100	105
S2	60	70	70	75	85	55	65	65	70	75	30	36	35	39	43	65	75	75	80	85
S3	50	60	60	65	70	46	55	55	60	65	26	32	31	35	37	55	65	65	70	75
S11	95	115	120	130	145	90	105	110	120	130	50	60	60	70	75	110	130	130	140	150
S12	55	70	70	75	80	50	60	65	70	75	38	47	48	50	55	85	100	100	105	115
S13	46	55	55	60	65	42	50	50	55	60	32	38	38	42	46	70	80	80	85	90
H5	55	70	75	80	85	50	65	65	75	80	—	—	—	—	—	—	—	—	—	—
H8	60	75	75	85	90	55	65	70	75	85	—	—	—	—	—	—	—	—	—	—
H11	70	90	95	100	110	65	80	85	95	100	—	—	—	—	—	—	—	—	—	—
H12	105	130	140	155	165	100	120	130	140	150	—	—	—	—	—	—	—	—	—	—
H21	60	75	75	85	90	55	65	70	75	85	—	—	—	—	—	—	—	—	—	—

## R218.20-125 – Wendepplattenwahl – Schruppen

SMG		$f_z$			
		100%	30%	20%	15%
P1	218.20-125ER-ME07 F40M	0,14	0,15	0,17	0,19
P2	218.20-125ER-ME07 F40M	0,14	0,15	0,17	0,20
P3	218.20-125ER-ME07 F40M	0,13	0,14	0,16	0,18
P4	218.20-125ER-M07 F25M	0,13	0,14	0,16	0,18
P5	218.20-125ER-M07 F25M	0,13	0,14	0,16	0,18
P6	218.20-125ER-M07 F25M	0,12	0,14	0,16	0,18
P7	218.20-125ER-M07 F25M	0,12	0,14	0,16	0,18
P8	218.20-125ER-M07 F25M	0,13	0,14	0,16	0,18
P11	218.20-125ER-M07 F25M	0,12	0,14	0,16	0,18
M1	218.20-125ER-ME07 F40M	0,14	0,15	0,17	0,20
M2	218.20-125ER-ME07 F40M	0,13	0,14	0,16	0,18
M3	218.20-125ER-ME07 F40M	0,10	0,11	0,13	0,14
M4	218.20-125ER-ME07 F40M	0,090	0,10	0,11	0,13
M5	218.20-125ER-M07 F40M	0,090	0,10	0,11	0,13
K1	218.20-125ER-M07 F25M	0,14	0,15	0,17	0,20
K2	218.20-125ER-M07 F25M	0,13	0,14	0,16	0,18
K3	218.20-125ER-M07 F25M	0,13	0,14	0,16	0,18
K4	218.20-125ER-M07 F25M	0,13	0,14	0,16	0,18
K5	218.20-125ER-M07 F25M	0,11	0,12	0,14	0,16
K6	218.20-125ER-M07 F25M	0,13	0,14	0,16	0,18
K7	218.20-125ER-M07 F25M	0,11	0,12	0,14	0,16
N1	218.20-125ER-ME07 F40M	0,18	0,19	0,22	0,24
N2	218.20-125ER-ME07 F40M	0,18	0,19	0,22	0,24
N3	218.20-125ER-ME07 F40M	0,18	0,19	0,22	0,24
N11	218.20-125ER-ME07 F40M	0,18	0,19	0,22	0,24
S1	218.20-125ER-ME07 T350M	0,090	0,10	0,11	0,13
S2	218.20-125ER-ME07 T350M	0,090	0,10	0,11	0,13
S3	218.20-125ER-ME07 T350M	0,085	0,090	0,10	0,12
S11	218.20-125ER-ME07 MS2050	0,10	0,11	0,13	0,14
S12	218.20-125ER-ME07 MS2050	0,10	0,11	0,13	0,14
S13	218.20-125ER-ME07 MS2050	0,090	0,10	0,11	0,13
H5	218.20-125ER-M07 F25M	0,090	0,095	0,11	0,12
H8	218.20-125ER-M07 F25M	0,065	0,075	0,085	0,095
H11	218.20-125ER-M07 F25M	0,090	0,095	0,11	0,12
H12	218.20-125ER-M07 F25M	0,090	0,095	0,11	0,12
H21	218.20-125ER-M07 F25M	0,065	0,075	0,085	0,095

SMG = Seco Werkstoff Gruppe

$f_z$  = mm/Zahn

$v_c$  = m/min

$a_e/D_c$  = %

Alle Schnittdaten sind Richtwerte

## R218.20-125 – Wendeplattenwahl – Vorschlichten

SMG		$f_z$			
		15%	12%	10%	8%
P1	218.20-125ER-ME07 F40M	0,19	0,22	0,22	0,26
P2	218.20-125ER-ME07 F40M	0,20	0,22	0,24	0,26
P3	218.20-125ER-ME07 F40M	0,18	0,20	0,22	0,24
P4	218.20-125ER-M07 F25M	0,18	0,20	0,22	0,24
P5	218.20-125ER-M07 F25M	0,18	0,20	0,22	0,24
P6	218.20-125ER-M07 F25M	0,18	0,19	0,22	0,24
P7	218.20-125ER-M07 F25M	0,18	0,19	0,22	0,24
P8	218.20-125ER-M07 F25M	0,18	0,20	0,22	0,24
P11	218.20-125ER-M07 F25M	0,18	0,19	0,22	0,24
M1	218.20-125ER-ME07 F40M	0,20	0,22	0,24	0,26
M2	218.20-125ER-ME07 F40M	0,18	0,20	0,22	0,24
M3	218.20-125ER-ME07 F40M	0,14	0,16	0,17	0,19
M4	218.20-125ER-ME07 F40M	0,13	0,14	0,15	0,17
M5	218.20-125ER-ME07 F40M	0,13	0,14	0,15	0,17
K1	218.20-125ER-M07 F25M	0,20	0,22	0,24	0,26
K2	218.20-125ER-M07 F25M	0,18	0,20	0,22	0,24
K3	218.20-125ER-M07 F25M	0,18	0,20	0,22	0,24
K4	218.20-125ER-M07 F25M	0,18	0,20	0,22	0,24
K5	218.20-125ER-M07 F25M	0,16	0,18	0,19	0,22
K6	218.20-125ER-M07 F25M	0,18	0,20	0,22	0,24
K7	218.20-125ER-M07 F25M	0,16	0,18	0,19	0,22
N1	218.20-125ER-ME07 F40M	0,24	0,28	0,30	0,34
N2	218.20-125ER-ME07 F40M	0,24	0,28	0,30	0,34
N3	218.20-125ER-ME07 F40M	0,24	0,28	0,30	0,34
N11	218.20-125ER-ME07 F40M	0,24	0,28	0,30	0,34
S1	218.20-125ER-ME07 T350M	0,13	0,14	0,15	0,17
S2	218.20-125ER-ME07 T350M	0,13	0,14	0,15	0,17
S3	218.20-125ER-ME07 T350M	0,12	0,13	0,14	0,16
S11	218.20-125ER-ME07 MS2050	0,14	0,16	0,17	0,19
S12	218.20-125ER-ME07 MS2050	0,14	0,16	0,17	0,19
S13	218.20-125ER-ME07 MS2050	0,13	0,14	0,15	0,17
H5	218.20-125ER-M07 F25M	0,12	0,14	0,15	0,16
H8	218.20-125ER-M07 F25M	0,095	0,10	0,11	0,12
H11	218.20-125ER-M07 F25M	0,12	0,14	0,15	0,16
H12	218.20-125ER-M07 F25M	0,12	0,14	0,15	0,16
H21	218.20-125ER-M07 F25M	0,095	0,10	0,11	0,12

SMG = Seco Werkstoff Gruppe

$f_z$  = mm/Zahn

$v_c$  = m/min

$a_e/D_c$  = %

Alle Schnittdaten sind Richtwerte



## R218.20-125 – Schnittdaten $v_c = (m/min)$

SMG	T350M					F25M					F40M					MM4500					MS2050				
	100%	30%	20%	10%	5%	100%	30%	20%	10%	5%	100%	30%	20%	10%	5%	100%	30%	20%	10%	5%	100%	30%	20%	10%	5%
P1	385	475	510	570	610	340	420	450	500	540	335	410	440	490	530	270	335	360	400	430	355	410	420	440	475
P2	375	460	495	540	600	330	410	440	480	530	325	400	430	470	520	265	325	350	380	420	345	400	410	440	465
P3	325	405	430	475	520	290	360	385	420	465	285	350	375	410	455	230	285	305	335	370	295	335	345	370	390
P4	290	355	380	415	460	255	315	340	370	410	250	310	330	365	400	205	250	270	295	325	260	295	305	325	345
P5	275	340	365	400	440	245	300	325	355	390	240	295	315	345	380	195	240	255	280	310	245	285	290	310	325
P6	315	380	405	445	490	280	340	360	400	440	275	330	355	390	430	220	270	285	315	345	270	320	325	350	370
P7	295	360	385	420	465	265	320	340	375	415	260	310	335	365	405	210	255	270	300	325	255	300	310	330	345
P8	275	340	365	400	440	245	300	325	355	390	240	295	315	345	380	195	240	255	280	310	245	285	290	310	325
P11	290	350	375	410	450	255	310	330	365	400	250	305	325	355	395	205	245	265	290	320	245	290	300	320	335
M1	285	355	380	415	460	265	330	355	385	430	260	325	345	380	420	225	280	300	325	360	305	350	360	385	405
M2	235	290	310	345	380	220	270	290	320	350	215	265	285	310	345	185	230	245	270	295	240	275	285	305	320
M3	200	245	250	280	305	185	225	235	260	280	180	220	225	255	275	155	190	195	220	240	150	175	195	205	215
M4	160	195	195	215	235	150	180	180	200	220	145	180	175	195	215	125	155	155	170	185	75	90	130	140	145
M5	135	165	160	180	195	125	150	150	165	185	125	150	150	160	180	105	130	125	140	155	65	75	110	115	120
K1	295	365	390	425	475	260	325	350	380	420	255	315	340	370	410	—	—	—	—	—	350	405	415	445	470
K2	260	320	345	380	415	230	285	305	335	370	225	280	300	330	360	—	—	—	—	—	295	345	350	375	395
K3	220	270	290	320	350	195	240	260	285	315	190	235	255	280	305	—	—	—	—	—	250	290	300	320	335
K4	210	260	280	305	335	185	230	245	270	300	185	225	240	265	290	—	—	—	—	—	240	275	285	305	320
K5	130	160	170	190	205	115	145	150	170	185	115	140	150	165	180	—	—	—	—	—	135	155	160	170	180
K6	185	230	245	270	295	165	205	220	240	265	160	200	215	235	260	—	—	—	—	—	210	245	250	265	280
K7	165	205	220	240	265	150	185	195	215	235	145	180	190	210	230	—	—	—	—	—	170	200	205	215	230
N1	—	—	—	—	—	970	1200	1275	1425	1550	950	1175	1250	1375	1525	—	—	—	—	—	—	—	—	—	—
N2	—	—	—	—	—	780	970	1050	1150	1250	770	950	1025	1125	1225	—	—	—	—	—	—	—	—	—	—
N3	—	—	—	—	—	520	650	690	760	830	510	630	680	750	810	—	—	—	—	—	—	—	—	—	—
N11	—	—	—	—	—	600	740	790	870	950	580	720	770	850	930	—	—	—	—	—	—	—	—	—	—
S1	75	90	90	100	110	70	85	85	95	105	70	85	85	90	100	39	47	47	50	55	85	95	90	95	105
S2	60	75	75	80	90	55	70	70	75	85	55	65	65	75	80	31	38	38	41	46	65	75	70	75	85
S3	55	65	65	70	80	49	60	60	65	70	48	60	60	65	70	27	33	33	36	40	60	65	65	70	75
S11	105	125	125	140	155	95	120	120	130	145	95	115	115	130	140	55	65	65	70	80	115	130	120	130	140
S12	60	75	75	80	90	55	70	70	75	80	55	65	65	75	80	41	50	50	55	60	85	100	90	100	105
S13	49	60	60	65	70	45	55	55	60	65	44	55	55	60	65	33	40	40	44	49	70	80	75	80	90
H5	60	75	80	90	95	55	70	70	80	85	55	65	70	80	85	—	—	—	—	—	—	—	—	—	—
H8	70	85	85	95	105	60	75	75	85	90	60	70	75	80	90	—	—	—	—	—	—	—	—	—	—
H11	80	100	100	115	125	70	85	90	100	110	70	85	90	100	105	—	—	—	—	—	—	—	—	—	—
H12	120	150	155	170	185	105	130	135	150	165	105	130	135	150	160	—	—	—	—	—	—	—	—	—	—
H21	70	85	85	95	105	60	75	75	85	90	60	70	75	80	90	—	—	—	—	—	—	—	—	—	—

## R218.20-150 – Wendepplattenwahl – Schruppen

SMG			f <sub>z</sub>			
			100%	30%	20%	15%
P1	218.20-150ER-ME07 F40M	SPMT100408T-M08 F40M	0,15	0,16	0,19	0,22
P2	218.20-150ER-ME07 F40M	SPMT100408T-M08 F40M	0,15	0,17	0,19	0,22
P3	218.20-150ER-ME07 F40M	SPMT100408T-M08 F40M	0,15	0,16	0,18	0,20
P4	218.20-150ER-M08 F40M	SPMT100408T-M08 F40M	0,14	0,16	0,18	0,20
P5	218.20-150ER-M08 F40M	SPMT100408T-M08 F40M	0,14	0,15	0,17	0,20
P6	218.20-150ER-M08 F40M	SPMT100408T-M08 F40M	0,14	0,15	0,17	0,19
P7	218.20-150ER-M08 F40M	SPMT100408T-M08 F40M	0,14	0,15	0,17	0,19
P8	218.20-150ER-M08 F40M	SPMT100408T-M08 F40M	0,15	0,16	0,18	0,20
P11	218.20-150ER-M08 F40M	SPMT100408T-M08 F40M	0,14	0,15	0,17	0,19
M1	218.20-150ER-ME07 F40M	SPMT100408T-M08 F40M	0,15	0,17	0,19	0,22
M2	218.20-150ER-ME07 F40M	SPMT100408T-M08 F40M	0,14	0,15	0,17	0,20
M3	218.20-150ER-ME07 F40M	SPMT100408T-M08 F40M	0,12	0,13	0,15	0,17
M4	218.20-150ER-ME07 F40M	SPMT100408T-M08 F40M	0,12	0,13	0,15	0,16
M5	218.20-150ER-M08 F40M	SPMT100408T-M08 F40M	0,12	0,13	0,15	0,16
K1	218.20-150ER-M08 F40M	SPMT100408T-M08 F40M	0,15	0,17	0,19	0,22
K2	218.20-150ER-M08 F40M	SPMT100408T-M08 F40M	0,14	0,15	0,17	0,20
K3	218.20-150ER-M08 F40M	SPMT100408T-M08 F40M	0,14	0,15	0,17	0,20
K4	218.20-150ER-M08 F40M	SPMT100408T-M08 F40M	0,14	0,15	0,17	0,20
K5	218.20-150ER-M08 F40M	SPMT100408T-M08 F40M	0,13	0,14	0,16	0,18
K6	218.20-150ER-M08 F40M	SPMT100408T-M08 F40M	0,14	0,15	0,17	0,20
K7	218.20-150ER-M08 F40M	SPMT100408T-M08 F40M	0,13	0,14	0,16	0,18
N1	218.20-150ER-ME07 F40M	SPMT100408T-M08 F40M	0,20	0,22	0,24	0,28
N2	218.20-150ER-ME07 F40M	SPMT100408T-M08 F40M	0,20	0,22	0,24	0,28
N3	218.20-150ER-ME07 F40M	SPMT100408T-M08 F40M	0,20	0,22	0,24	0,28
N11	218.20-150ER-ME07 F40M	SPMT100408T-M08 F40M	0,20	0,22	0,24	0,28
S1	218.20-150ER-ME07 F40M	SPMT100408T-M08 F40M	0,12	0,13	0,15	0,16
S2	218.20-150ER-ME07 F40M	SPMT100408T-M08 F40M	0,12	0,13	0,15	0,16
S3	218.20-150ER-ME07 F40M	SPMT100408T-M08 F40M	0,11	0,12	0,13	0,15
S11	218.20-150ER-ME07 MS2050	SPMT100408T-M08 F40M	0,090	0,095	0,11	0,12
S12	218.20-150ER-ME07 MS2050	SPMT100408T-M08 F40M	0,090	0,095	0,11	0,12
S13	218.20-150ER-ME07 MS2050	SPMT100408T-M08 F40M	0,080	0,090	0,10	0,11

SMG = Seco Werkstoff Gruppe

f<sub>z</sub> = mm/Zahn

v<sub>c</sub> = m/min

a<sub>e</sub>/D<sub>c</sub> = %

Alle Schnittdaten sind Richtwerte

## R218.20-150 – Wendepplattenwahl – Vorschlichten

SMG			$f_z$			
			15%	12%	10%	8%
P1	218.20-150ER-ME07 F40M	SPMT100408T-M08 F40M	0,22	0,24	0,26	0,28
P2	218.20-150ER-ME07 F40M	SPMT100408T-M08 F40M	0,22	0,24	0,26	0,28
P3	218.20-150ER-ME07 F40M	SPMT100408T-M08 F40M	0,20	0,22	0,24	0,28
P4	218.20-150ER-M08 F40M	218.20-150ER-M08 F40M	0,20	0,22	0,24	0,26
P5	218.20-150ER-M08 F40M	218.20-150ER-M08 F40M	0,20	0,22	0,24	0,26
P6	218.20-150ER-M08 F40M	218.20-150ER-M08 F40M	0,19	0,22	0,24	0,26
P7	218.20-150ER-M08 F40M	218.20-150ER-M08 F40M	0,19	0,22	0,24	0,26
P8	218.20-150ER-M08 F40M	218.20-150ER-M08 F40M	0,20	0,22	0,24	0,28
P11	218.20-150ER-M08 F40M	218.20-150ER-M08 F40M	0,19	0,22	0,24	0,26
M1	218.20-150ER-ME07 F40M	SPMT100408T-M08 F40M	0,22	0,24	0,26	0,28
M2	218.20-150ER-ME07 F40M	SPMT100408T-M08 F40M	0,20	0,22	0,24	0,26
M3	218.20-150ER-ME07 F40M	SPMT100408T-M08 F40M	0,17	0,18	0,20	0,22
M4	218.20-150ER-ME07 F40M	SPMT100408T-M08 F40M	0,16	0,18	0,19	0,22
M5	218.20-150ER-ME07 F40M	SPMT100408T-M08 F40M	0,16	0,18	0,19	0,22
K1	218.20-150ER-M08 F40M	SPMT100408T-M08 F40M	0,22	0,24	0,26	0,28
K2	SPMT100408T-M08 F40M	SPMT100408T-M08 F40M	0,16	0,17	0,19	0,20
K3	SPMT100408T-M08 F40M	SPMT100408T-M08 F40M	0,16	0,17	0,19	0,20
K4	SPMT100408T-M08 F40M	SPMT100408T-M08 F40M	0,16	0,17	0,19	0,20
K5	SPMT100408T-M08 F40M	SPMT100408T-M08 F40M	0,14	0,16	0,17	0,19
K6	SPMT100408T-M08 F40M	SPMT100408T-M08 F40M	0,16	0,17	0,19	0,20
K7	SPMT100408T-M08 F40M	SPMT100408T-M08 F40M	0,14	0,16	0,17	0,19
N1	218.20-150ER-ME07 F40M	SPMT100408T-M08 F40M	0,28	0,30	0,32	0,36
N2	218.20-150ER-ME07 F40M	SPMT100408T-M08 F40M	0,28	0,30	0,32	0,36
N3	218.20-150ER-ME07 F40M	SPMT100408T-M08 F40M	0,28	0,30	0,32	0,36
N11	218.20-150ER-ME07 F40M	SPMT100408T-M08 F40M	0,28	0,30	0,32	0,36
S1	218.20-150ER-ME07 F40M	SPMT100408T-M08 F40M	0,16	0,18	0,19	0,22
S2	218.20-150ER-ME07 F40M	SPMT100408T-M08 F40M	0,16	0,18	0,19	0,22
S3	218.20-150ER-ME07 F40M	SPMT100408T-M08 F40M	0,15	0,17	0,18	0,20
S11	218.20-150ER-ME07 MS2050	SPMT100408T-M08 F40M	0,12	0,14	0,15	0,16
S12	218.20-150ER-ME07 MS2050	SPMT100408T-M08 F40M	0,12	0,14	0,15	0,16
S13	218.20-150ER-ME07 MS2050	SPMT100408T-M08 F40M	0,11	0,13	0,14	0,15

SMG = Seco Werkstoff Gruppe

$f_z$  = mm/Zahn

$v_c$  = m/min

$a_e/D_c$  = %

Alle Schnittdaten sind Richtwerte

## R218.20-150 – Schnittdaten $v_c = (m/min)$

SMG	F25M					F40M					MM4500					MS2050				
	100%	30%	20%	10%	5%	100%	30%	20%	10%	5%	100%	30%	20%	10%	5%	100%	30%	20%	10%	5%
P1	305	370	400	445	480	295	355	385	430	465	225	270	295	325	355	340	395	410	425	460
P2	295	360	390	425	470	285	345	375	410	455	215	265	285	315	345	335	385	400	425	450
P3	255	320	335	370	410	245	305	325	360	395	190	235	245	275	300	285	325	335	360	375
P4	230	280	305	335	365	220	270	290	320	350	170	205	225	245	270	250	285	295	315	330
P5	220	270	290	320	350	210	260	280	305	335	160	200	215	235	255	230	275	280	290	315
P6	245	305	325	355	390	235	295	315	345	375	180	225	240	265	290	260	300	310	325	345
P7	230	285	305	335	370	225	275	295	325	355	170	210	225	250	270	245	285	290	305	325
P8	215	265	280	315	345	205	260	270	300	330	160	195	210	230	255	240	275	280	300	315
P11	225	280	300	330	360	215	270	285	315	345	165	205	220	240	265	240	275	285	300	315
M1	235	290	315	340	380	230	280	305	330	365	185	225	245	270	295	295	340	350	375	395
M2	195	245	260	285	315	190	235	250	275	300	155	190	205	225	245	225	270	275	280	310
M3	165	205	210	230	255	160	195	200	225	245	130	160	165	180	200	145	165	180	195	210
M4	135	165	160	180	195	130	160	155	175	190	105	130	125	145	155	80	90	130	135	140
M5	115	135	135	150	165	110	135	130	145	155	90	110	105	120	130	65	75	105	115	115
K1	230	285	310	335	370	225	275	300	325	360	—	—	—	—	—	340	390	400	430	455
K2	205	255	275	300	330	200	250	265	290	320	—	—	—	—	—	280	330	340	350	385
K3	175	220	230	255	280	170	210	225	245	270	—	—	—	—	—	235	280	290	295	325
K4	165	210	220	245	265	160	200	215	235	260	—	—	—	—	—	225	270	275	280	310
K5	105	125	135	150	165	100	120	130	145	160	—	—	—	—	—	130	150	155	165	170
K6	145	185	195	215	235	140	175	190	210	225	—	—	—	—	—	200	235	245	250	275
K7	130	160	175	195	210	125	155	165	185	200	—	—	—	—	—	165	190	200	210	220
N1	870	1050	1125	1250	1350	840	1000	1075	1200	1300	—	—	—	—	—	—	—	—	—	—
N2	700	850	910	1000	1100	680	820	880	980	1050	—	—	—	—	—	—	—	—	—	—
N3	470	560	600	670	730	450	540	580	650	710	—	—	—	—	—	—	—	—	—	—
N11	530	640	690	770	840	520	620	670	740	810	—	—	—	—	—	—	—	—	—	—
S1	65	75	75	85	90	60	75	75	80	90	33	40	39	44	47	80	90	85	90	100
S2	50	60	60	70	75	49	60	60	65	70	26	32	31	35	38	65	70	70	75	80
S3	45	55	55	60	65	43	50	50	60	60	23	28	27	31	33	55	60	65	70	70
S11	85	105	105	115	130	85	100	100	115	125	44	55	55	60	65	110	125	120	125	135
S12	50	60	60	70	75	48	60	60	65	70	34	42	42	46	50	85	95	90	95	105
S13	41	50	49	55	60	39	48	47	55	55	28	34	33	38	40	70	75	75	80	85
H5	50	60	65	70	80	48	60	60	70	75	—	—	—	—	—	—	—	—	—	—
H8	55	70	70	75	80	55	65	65	75	80	—	—	—	—	—	—	—	—	—	—
H11	65	80	80	90	100	60	75	80	90	95	—	—	—	—	—	—	—	—	—	—
H12	95	120	125	135	150	95	115	120	130	145	—	—	—	—	—	—	—	—	—	—
H21	55	70	70	75	80	55	65	65	75	80	—	—	—	—	—	—	—	—	—	—

## R218.20-160 – Wendepplattenwahl – Schruppen

SMG			f <sub>z</sub>			
			100%	30%	20%	15%
P1	218.20-160ER-ME08 F40M	SPMT100408T-M08 F40M	0,14	0,15	0,18	0,20
P2	218.20-160ER-ME08 F40M	SPMT100408T-M08 F40M	0,14	0,16	0,18	0,20
P3	218.20-160ER-ME08 F40M	SPMT100408T-M08 F40M	0,14	0,15	0,17	0,19
P4	218.20-160ER-M08 F25M	SPMT100408T-M08 F25M	0,13	0,14	0,17	0,19
P5	218.20-160ER-M08 F25M	SPMT100408T-M08 F25M	0,13	0,14	0,16	0,18
P6	218.20-160ER-M08 F25M	SPMT100408T-M08 F25M	0,13	0,14	0,16	0,18
P7	218.20-160ER-M08 F25M	SPMT100408T-M08 F25M	0,13	0,14	0,16	0,18
P8	218.20-160ER-M08 F25M	SPMT100408T-M08 F25M	0,14	0,15	0,17	0,19
P11	218.20-160ER-M08 F25M	SPMT100408T-M08 F25M	0,13	0,14	0,16	0,18
M1	218.20-160ER-ME08 F40M	SPMT100408T-M08 F40M	0,14	0,16	0,18	0,20
M2	218.20-160ER-ME08 F40M	SPMT100408T-M08 F40M	0,13	0,14	0,16	0,18
M3	218.20-160ER-ME08 F40M	SPMT100408T-M08 F40M	0,11	0,12	0,14	0,15
M4	218.20-160ER-ME08 F40M	SPMT100408T-M08 F40M	0,11	0,12	0,13	0,15
M5	218.20-160ER-M08 F40M	SPMT100408T-M08 F40M	0,11	0,12	0,13	0,15
K1	218.20-160ER-M08 F25M	SPMT100408T-M08 F25M	0,14	0,16	0,18	0,20
K2	218.20-160ER-M08 F25M	SPMT100408T-M08 F25M	0,13	0,14	0,16	0,18
K3	218.20-160ER-M08 F25M	SPMT100408T-M08 F25M	0,13	0,14	0,16	0,18
K4	218.20-160ER-M08 F25M	SPMT100408T-M08 F25M	0,13	0,14	0,16	0,18
K5	218.20-160ER-M08 F25M	SPMT100408T-M08 F25M	0,12	0,13	0,15	0,16
K6	218.20-160ER-M08 F25M	SPMT100408T-M08 F25M	0,13	0,14	0,16	0,18
K7	218.20-160ER-M08 F25M	SPMT100408T-M08 F25M	0,12	0,13	0,15	0,16
N1	218.20-160ER-ME08 F40M	SPMT100408T-M08 F25M	0,18	0,20	0,22	0,26
N2	218.20-160ER-ME08 F40M	SPMT100408T-M08 F25M	0,18	0,20	0,22	0,26
N3	218.20-160ER-ME08 F40M	SPMT100408T-M08 F25M	0,18	0,20	0,22	0,26
N11	218.20-160ER-ME08 F40M	SPMT100408T-M08 F25M	0,18	0,20	0,22	0,26
S1	218.20-160ER-ME08 F40M	SPMT100408T-M08 F40M	0,11	0,12	0,13	0,15
S2	218.20-160ER-ME08 F40M	SPMT100408T-M08 F40M	0,11	0,12	0,13	0,15
S3	218.20-160ER-ME08 F40M	SPMT100408T-M08 F40M	0,10	0,11	0,12	0,14
S11	218.20-160ER-ME08 MS2050	SPMT100408T-M08 F40M	0,090	0,10	0,11	0,13
S12	218.20-160ER-ME08 MS2050	SPMT100408T-M08 F40M	0,090	0,10	0,11	0,13
S13	218.20-160ER-ME08 MS2050	SPMT100408T-M08 F40M	0,085	0,095	0,11	0,12
H5	218.20-160ER-M08 F25M	SPMT100408T-M08 F25M	0,095	0,10	0,12	0,13
H8	218.20-160ER-M08 F25M	SPMT100408T-M08 F25M	0,075	0,080	0,090	0,10
H11	218.20-160ER-M08 F25M	SPMT100408T-M08 F25M	0,095	0,10	0,12	0,13
H12	218.20-160ER-M08 F25M	SPMT100408T-M08 F25M	0,095	0,10	0,12	0,13
H21	218.20-160ER-M08 F25M	SPMT100408T-M08 F25M	0,075	0,080	0,090	0,10

SMG = Seco Werkstoff Gruppe

f<sub>z</sub> = mm/Zahn

v<sub>c</sub> = m/min

a<sub>e</sub>/D<sub>c</sub> = %

Alle Schnittdaten sind Richtwerte

## R218.20-160 – Wendepplattenwahl – Vorschlichten

SMG			f <sub>z</sub>			
			15%	12%	10%	8%
P1	218.20-160ER-ME08 F40M	SPMT100408T-M08 F40M	0,20	0,22	0,24	0,26
P2	218.20-160ER-ME08 F40M	SPMT100408T-M08 F40M	0,20	0,22	0,24	0,26
P3	218.20-160ER-ME08 F40M	SPMT100408T-M08 F40M	0,19	0,20	0,22	0,26
P4	218.20-160ER-M08 F25M	SPMT100408T-M08 F40M	0,19	0,20	0,22	0,24
P5	218.20-160ER-M08 F25M	SPMT100408T-M08 F40M	0,18	0,20	0,22	0,24
P6	218.20-160ER-M08 F25M	SPMT100408T-M08 F40M	0,18	0,20	0,22	0,24
P7	218.20-160ER-M08 F25M	SPMT100408T-M08 F40M	0,18	0,20	0,22	0,24
P8	218.20-160ER-M08 F25M	SPMT100408T-M08 F40M	0,19	0,20	0,22	0,26
P11	218.20-160ER-M08 F25M	SPMT100408T-M08 F40M	0,18	0,20	0,22	0,24
M1	218.20-160ER-ME08 F40M	SPMT100408T-M08 F40M	0,20	0,22	0,24	0,26
M2	218.20-160ER-ME08 F40M	SPMT100408T-M08 F40M	0,18	0,20	0,22	0,24
M3	218.20-160ER-ME08 F40M	SPMT100408T-M08 F40M	0,15	0,17	0,18	0,20
M4	218.20-160ER-ME08 F40M	SPMT100408T-M08 F40M	0,15	0,16	0,18	0,20
M5	218.20-160ER-ME08 F40M	SPMT100408T-M08 F40M	0,15	0,16	0,18	0,20
K1	218.20-160ER-M08 F25M	SPMT100408T-M08 F40M	0,20	0,22	0,24	0,26
K2	218.20-160ER-M08 F25M	SPMT100408T-M08 F40M	0,18	0,20	0,22	0,24
K3	218.20-160ER-M08 F25M	SPMT100408T-M08 F40M	0,18	0,20	0,22	0,24
K4	218.20-160ER-M08 F25M	SPMT100408T-M08 F40M	0,18	0,20	0,22	0,24
K5	218.20-160ER-M08 F25M	SPMT100408T-M08 F40M	0,16	0,18	0,20	0,22
K6	218.20-160ER-M08 F25M	SPMT100408T-M08 F40M	0,18	0,20	0,22	0,24
K7	218.20-160ER-M08 F25M	SPMT100408T-M08 F40M	0,16	0,18	0,20	0,22
N1	218.20-160ER-ME08 F40M	SPMT100408T-M08 F40M	0,26	0,28	0,30	0,34
N2	218.20-160ER-ME08 F40M	SPMT100408T-M08 F40M	0,26	0,28	0,30	0,34
N3	218.20-160ER-ME08 F40M	SPMT100408T-M08 F40M	0,26	0,28	0,30	0,34
N11	218.20-160ER-ME08 F40M	SPMT100408T-M08 F40M	0,26	0,28	0,30	0,34
S1	218.20-160ER-ME08 F40M	SPMT100408T-M08 F40M	0,15	0,16	0,18	0,20
S2	218.20-160ER-ME08 F40M	SPMT100408T-M08 F40M	0,15	0,16	0,18	0,20
S3	218.20-160ER-ME08 F40M	SPMT100408T-M08 F40M	0,14	0,15	0,17	0,18
S11	218.20-160ER-ME08 MS2050	SPMT100408T-M08 F40M	0,13	0,14	0,15	0,17
S12	218.20-160ER-ME08 MS2050	SPMT100408T-M08 F40M	0,13	0,14	0,15	0,17
S13	218.20-160ER-ME08 MS2050	SPMT100408T-M08 F40M	0,12	0,13	0,14	0,16
H5	218.20-160ER-M08 F25M	SPMT100408T-M08 F40M	0,13	0,14	0,16	0,17
H8	218.20-160ER-M08 F25M	SPMT100408T-M08 F40M	0,10	0,11	0,12	0,14
H11	218.20-160ER-M08 F25M	SPMT100408T-M08 F40M	0,13	0,14	0,16	0,17
H12	218.20-160ER-M08 F25M	SPMT100408T-M08 F40M	0,13	0,14	0,16	0,17
H21	218.20-160ER-M08 F25M	SPMT100408T-M08 F40M	0,10	0,11	0,12	0,14

SMG = Seco Werkstoff Gruppe

f<sub>z</sub> = mm/Zahn

v<sub>c</sub> = m/min

a<sub>e</sub>/D<sub>c</sub> = %

Alle Schnittdaten sind Richtwerte

## R218.20-160 – Schnittdaten $v_c = (m/min)$

SMG	F25M					F40M					MM4500					MS2050				
	100%	30%	20%	10%	5%	100%	30%	20%	10%	5%	100%	30%	20%	10%	5%	100%	30%	20%	10%	5%
P1	305	370	400	445	480	295	355	385	430	465	240	290	315	350	375	345	405	420	445	475
P2	295	360	390	425	470	285	345	375	410	455	230	280	305	335	365	340	395	410	435	465
P3	255	320	335	370	410	245	305	325	360	395	200	250	265	290	320	290	335	350	370	395
P4	230	280	305	335	365	220	270	295	320	350	180	220	235	260	285	255	295	305	325	345
P5	220	270	290	320	350	210	260	280	305	335	170	210	225	250	270	240	285	290	310	330
P6	245	305	325	360	390	235	295	315	345	375	190	240	255	280	305	270	315	330	345	370
P7	230	285	305	335	370	225	275	295	325	355	180	225	240	265	290	255	295	310	325	350
P8	215	265	280	315	345	205	260	275	300	330	170	210	220	245	270	245	285	295	310	330
P11	225	280	300	330	360	215	270	290	315	345	175	220	235	255	280	250	290	300	320	340
M1	235	290	315	345	380	230	280	305	330	365	195	240	260	285	315	300	345	360	380	405
M2	195	245	260	285	315	190	235	250	275	305	165	205	215	240	260	235	275	285	300	325
M3	165	205	210	230	255	160	200	200	225	245	140	170	175	195	210	155	180	200	210	220
M4	135	165	160	180	195	135	160	155	175	190	115	140	135	150	165	80	95	145	150	160
M5	115	140	135	150	165	110	135	130	145	155	95	115	110	125	135	70	80	120	125	130
K1	230	285	310	335	370	225	275	300	325	360	—	—	—	—	—	345	400	415	440	470
K2	205	255	275	300	330	200	250	265	290	320	—	—	—	—	—	295	340	355	375	400
K3	175	220	230	255	280	170	210	225	245	270	—	—	—	—	—	250	290	300	315	340
K4	165	210	220	245	265	160	200	215	235	260	—	—	—	—	—	235	275	285	300	325
K5	105	125	135	150	165	100	120	130	145	160	—	—	—	—	—	140	160	165	175	185
K6	145	185	195	215	235	140	175	190	210	225	—	—	—	—	—	210	245	250	265	285
K7	130	160	175	190	210	125	155	165	185	200	—	—	—	—	—	175	205	210	225	235
N1	870	1050	1125	1250	1350	840	1000	1075	1200	1300	—	—	—	—	—	—	—	—	—	—
N2	700	850	910	1000	1100	680	820	880	980	1050	—	—	—	—	—	—	—	—	—	—
N3	470	560	600	670	730	450	540	580	650	710	—	—	—	—	—	—	—	—	—	—
N11	530	640	690	770	840	520	620	670	740	810	—	—	—	—	—	—	—	—	—	—
S1	65	80	75	85	90	60	75	75	80	90	35	42	41	46	50	80	90	80	90	95
S2	50	65	60	70	75	50	60	60	65	70	28	34	33	37	40	65	70	65	70	75
S3	45	55	55	60	65	44	55	50	60	60	25	30	29	33	35	55	65	55	60	65
S11	85	105	105	115	130	85	100	100	115	125	47	60	60	65	70	100	115	110	120	130
S12	50	60	60	70	75	48	60	60	65	70	36	44	44	49	55	80	90	85	95	100
S13	41	50	49	55	60	40	48	47	55	55	30	37	36	40	43	70	75	70	75	80
H5	50	60	65	70	80	49	60	60	70	75	—	—	—	—	—	—	—	—	—	—
H8	55	70	70	75	80	55	65	65	75	80	—	—	—	—	—	—	—	—	—	—
H11	65	80	80	90	100	60	75	80	90	95	—	—	—	—	—	—	—	—	—	—
H12	100	120	125	135	150	95	115	120	130	145	—	—	—	—	—	—	—	—	—	—
H21	55	70	70	75	80	55	65	65	75	80	—	—	—	—	—	—	—	—	—	—

## R218.20-200 – Wendepplattenwahl – Schruppen

SMG			f <sub>z</sub>			
			100%	30%	20%	15%
P1	218.20-200ER-ME10 F40M	SCET120612T-M14 T350M	0,20	0,22	0,26	0,28
P2	218.20-200ER-ME10 F40M	SCET120612T-M14 T350M	0,20	0,22	0,26	0,28
P3	218.20-200ER-ME10 F40M	SCET120612T-M14 T350M	0,19	0,22	0,24	0,28
P4	218.20-200ER-M10 F40M	SCET120612T-M11 MP2500	0,19	0,20	0,24	0,26
P5	218.20-200ER-M10 F40M	SCET120612T-M11 MP2500	0,19	0,20	0,24	0,26
P6	218.20-200ER-M10 F40M	SCET120612T-M11 MP2500	0,18	0,20	0,24	0,26
P7	218.20-200ER-M10 F40M	SCET120612T-M11 MP2500	0,18	0,20	0,24	0,26
P8	218.20-200ER-M10 F40M	SCET120612T-M11 MP2500	0,19	0,22	0,24	0,28
P11	218.20-200ER-M10 F40M	SCET120612T-M11 MP2500	0,18	0,20	0,24	0,26
M1	218.20-200ER-ME10 F40M	SCET120612T-M14 T350M	0,20	0,22	0,26	0,28
M2	218.20-200ER-ME10 F40M	SCET120612T-M14 T350M	0,19	0,20	0,24	0,26
M3	218.20-200ER-ME10 F40M	SCET120612T-M14 T350M	0,16	0,17	0,20	0,22
M4	218.20-200ER-ME10 F40M	SCET120612T-M14 T350M	0,15	0,17	0,19	0,22
M5	218.20-200ER-M10 F40M	SCET120612T-M14 T350M	0,15	0,17	0,19	0,22
N1	218.20-200ER-ME10 F40M	SCET120612T-M11 F40M	0,26	0,28	0,32	0,36
N2	218.20-200ER-ME10 F40M	SCET120612T-M11 F40M	0,26	0,28	0,32	0,36
N3	218.20-200ER-ME10 F40M	SCET120612T-M11 F40M	0,26	0,28	0,32	0,36
N11	218.20-200ER-ME10 F40M	SCET120612T-M11 F40M	0,26	0,28	0,32	0,36
S1	218.20-200ER-ME10 F40M	SCET120612T-M14 T350M	0,15	0,17	0,19	0,22
S2	218.20-200ER-ME10 F40M	SCET120612T-M14 T350M	0,15	0,17	0,19	0,22
S3	218.20-200ER-ME10 F40M	SCET120612T-M14 T350M	0,14	0,16	0,18	0,20
S11	218.20-200ER-ME10 MS2050	SCET120612T-M14 MS2050	0,12	0,13	0,15	0,17
S12	218.20-200ER-ME10 MS2050	SCET120612T-M14 MS2050	0,12	0,13	0,15	0,17
S13	218.20-200ER-ME10 MS2050	SCET120612T-M14 MS2050	0,11	0,12	0,14	0,15

SMG = Seco Werkstoff Gruppe

f<sub>z</sub> = mm/Zahn

v<sub>c</sub> = m/min

a<sub>e</sub>/D<sub>c</sub> = %

Alle Schnittdaten sind Richtwerte



## R218.20-200 – Wendepplattenwahl – Vorschlichten

SMG			f <sub>z</sub>			
			15%	12%	10%	8%
P1	218.20-200ER-ME10 F40M	SCET120612T-M14 T350M	0,28	0,32	0,34	0,38
P2	218.20-200ER-ME10 F40M	SCET120612T-M14 T350M	0,28	0,32	0,34	0,38
P3	218.20-200ER-ME10 F40M	SCET120612T-M14 T350M	0,28	0,30	0,32	0,36
P4	218.20-200ER-M10 F40M	SCET120612T-M11 MP2500	0,26	0,30	0,32	0,36
P5	218.20-200ER-M10 F40M	SCET120612T-M11 MP2500	0,26	0,28	0,32	0,34
P6	218.20-200ER-M10 F40M	SCET120612T-M11 MP2500	0,26	0,28	0,32	0,34
P7	218.20-200ER-M10 F40M	SCET120612T-M11 MP2500	0,26	0,28	0,32	0,34
P8	218.20-200ER-M10 F40M	SCET120612T-M11 MP2500	0,28	0,30	0,32	0,36
P11	218.20-200ER-M10 F40M	SCET120612T-M11 MP2500	0,26	0,28	0,32	0,34
M1	218.20-200ER-ME10 F40M	SCET120612T-M14 T350M	0,28	0,32	0,34	0,38
M2	218.20-200ER-ME10 F40M	SCET120612T-M14 T350M	0,26	0,28	0,32	0,34
M3	218.20-200ER-ME10 F40M	SCET120612T-M14 T350M	0,22	0,24	0,26	0,30
M4	218.20-200ER-ME10 F40M	SCET120612T-M14 T350M	0,22	0,24	0,26	0,28
M5	218.20-200ER-ME10 F40M	SCET120612T-M14 T350M	0,22	0,24	0,26	0,28
N1	218.20-200ER-ME10 F40M	SCET120612T-M14 F40M	0,36	0,40	0,44	0,48
N2	218.20-200ER-ME10 F40M	SCET120612T-M14 F40M	0,36	0,40	0,44	0,48
N3	218.20-200ER-ME10 F40M	SCET120612T-M14 F40M	0,36	0,40	0,44	0,48
N11	218.20-200ER-ME10 F40M	SCET120612T-M14 F40M	0,36	0,40	0,44	0,48
S1	218.20-200ER-ME10 F40M	SCET120612T-M14 T350M	0,22	0,24	0,26	0,28
S2	218.20-200ER-ME10 F40M	SCET120612T-M14 T350M	0,22	0,24	0,26	0,28
S3	218.20-200ER-ME10 F40M	SCET120612T-M14 T350M	0,20	0,22	0,24	0,26
S11	218.20-200ER-ME10 MS2050	SCET120612T-M14 MS2050	0,17	0,18	0,20	0,22
S12	218.20-200ER-ME10 MS2050	SCET120612T-M14 MS2050	0,17	0,18	0,20	0,22
S13	218.20-200ER-ME10 MS2050	SCET120612T-M14 MS2050	0,15	0,17	0,18	0,20

SMG = Seco Werkstoff Gruppe

f<sub>z</sub> = mm/Zahn

v<sub>c</sub> = m/min

a<sub>e</sub>/D<sub>c</sub> = %

Alle Schnittdaten sind Richtwerte

## R218.20-200 – Schnittdaten v<sub>c</sub> = (m/min)

SMG	F40M					MM4500					MS2050				
	100%	30%	20%	10%	5%	100%	30%	20%	10%	5%	100%	30%	20%	10%	5%
P1	260	325	350	385	420	210	265	285	310	340	350	405	425	455	485
P2	255	315	340	375	410	205	255	275	305	330	335	395	415	445	475
P3	225	280	300	325	360	180	225	240	265	290	290	340	355	380	410
P4	200	245	260	290	320	160	200	215	235	255	260	300	315	335	360
P5	190	235	250	280	305	155	190	205	225	245	245	285	300	320	345
P6	220	260	280	315	340	175	210	230	255	275	275	325	335	360	385
P7	205	245	265	295	320	165	200	215	240	260	260	305	320	340	365
P8	190	235	250	275	305	155	190	205	225	245	245	285	300	320	345
P11	200	240	260	285	310	160	195	210	235	255	255	295	310	330	355
M1	205	255	275	300	330	175	220	235	260	285	295	345	360	390	415
M2	170	210	225	250	275	145	180	195	215	235	240	280	295	315	335
M3	150	180	185	205	220	125	155	160	175	190	175	200	215	230	245
M4	120	145	145	160	175	105	125	125	135	150	105	120	155	170	175
M5	100	125	120	130	145	90	105	105	115	125	90	100	130	140	145
N1	740	920	980	1075	1175	—	—	—	—	—	—	—	—	—	—
N2	590	740	790	870	950	—	—	—	—	—	—	—	—	—	—
N3	395	495	530	580	630	—	—	—	—	—	—	—	—	—	—
N11	455	560	600	660	720	—	—	—	—	—	—	—	—	—	—
S1	55	70	65	75	80	32	39	38	42	46	70	80	70	80	85
S2	46	55	55	60	65	26	31	31	34	37	60	65	60	60	70
S3	40	49	48	50	60	23	28	27	30	33	50	60	50	55	60
S11	75	95	90	105	110	44	55	50	60	65	90	105	95	105	115
S12	45	55	55	60	65	34	41	40	45	49	70	80	75	80	85
S13	37	44	43	48	50	28	33	33	36	39	60	70	60	65	70

## R218.20-250 – Wendepplattenwahl – Schruppen

SMG			$f_z$			
			100%	30%	20%	15%
P1	218.20-250ER-ME12 F40M	SCET120612T-M14 T350M	0,18	0,19	0,22	0,24
P2	218.20-250ER-ME12 F40M	SCET120612T-M14 T350M	0,18	0,20	0,22	0,26
P3	218.20-250ER-ME12 F40M	SCET120612T-M14 T350M	0,17	0,18	0,22	0,24
P4	218.20-250TR-M14 F40M	SCET120612T-M11 MP2500	0,19	0,22	0,24	0,28
P5	218.20-250TR-M14 F40M	SCET120612T-M11 MP2500	0,19	0,20	0,24	0,26
P6	218.20-250TR-M14 F40M	SCET120612T-M11 MP2500	0,19	0,20	0,24	0,26
P7	218.20-250TR-M14 F40M	SCET120612T-M11 MP2500	0,19	0,20	0,24	0,26
P8	218.20-250TR-M14 F40M	SCET120612T-M11 MP2500	0,20	0,22	0,24	0,28
P11	218.20-250TR-M14 F40M	SCET120612T-M11 MP2500	0,19	0,20	0,24	0,26
M1	218.20-250ER-ME12 F40M	SCET120612T-M14 T350M	0,18	0,20	0,22	0,26
M2	218.20-250ER-ME12 F40M	SCET120612T-M14 T350M	0,16	0,18	0,20	0,22
M3	218.20-250ER-ME12 F40M	SCET120612T-M14 T350M	0,14	0,15	0,17	0,19
M4	218.20-250ER-ME12 F40M	SCET120612T-M14 T350M	0,14	0,15	0,17	0,19
M5	218.20-250TR-M14 F40M	SCET120612T-M14 T350M	0,16	0,18	0,20	0,22
N1	218.20-250ER-ME12 F40M	SCET120612T-M11 F40M	0,22	0,24	0,28	0,32
N2	218.20-250ER-ME12 F40M	SCET120612T-M11 F40M	0,22	0,24	0,28	0,32
N3	218.20-250ER-ME12 F40M	SCET120612T-M11 F40M	0,22	0,24	0,28	0,32
N11	218.20-250ER-ME12 F40M	SCET120612T-M11 F40M	0,22	0,24	0,28	0,32
S1	218.20-250ER-ME12 F40M	SCET120612T-M14 T350M	0,14	0,15	0,17	0,19
S2	218.20-250ER-ME12 F40M	SCET120612T-M14 T350M	0,14	0,15	0,17	0,19
S3	218.20-250ER-ME12 F40M	SCET120612T-M14 T350M	0,13	0,14	0,16	0,18
S11	218.20-250ER-ME12 MS2050	SCET120612T-M14 MS2050	0,15	0,16	0,18	0,20
S12	218.20-250ER-ME12 MS2050	SCET120612T-M14 MS2050	0,15	0,16	0,18	0,20
S13	218.20-250ER-ME12 MS2050	SCET120612T-M14 MS2050	0,14	0,15	0,17	0,19

SMG = Seco Werkstoff Gruppe

$f_z$  = mm/Zahn

$v_c$  = m/min

$a_e/D_c$  = %

Alle Schnittdaten sind Richtwerte

## R218.20-250 – Wendepplattenwahl – Vorschlichten

SMG			f <sub>z</sub>			
			15%	12%	10%	8%
P1	218.20-250ER-ME12 F40M	SCET120612T-M14 T350M	0,24	0,28	0,30	0,32
P2	218.20-250ER-ME12 F40M	SCET120612T-M14 T350M	0,26	0,28	0,30	0,34
P3	218.20-250ER-ME12 F40M	SCET120612T-M14 T350M	0,24	0,26	0,28	0,32
P4	218.20-250TR-M14 F40M	SCET120612T-M11 MP2500	0,28	0,30	0,32	0,36
P5	218.20-250TR-M14 F40M	SCET120612T-M11 MP2500	0,26	0,30	0,32	0,36
P6	218.20-250TR-M14 F40M	SCET120612T-M11 MP2500	0,26	0,30	0,32	0,34
P7	218.20-250TR-M14 F40M	SCET120612T-M11 MP2500	0,26	0,30	0,32	0,34
P8	218.20-250TR-M14 F40M	SCET120612T-M11 MP2500	0,28	0,30	0,34	0,36
P11	218.20-250TR-M14 F40M	SCET120612T-M11 MP2500	0,26	0,30	0,32	0,34
M1	218.20-250ER-ME12 F40M	SCET120612T-M14 T350M	0,26	0,28	0,30	0,34
M2	218.20-250ER-ME12 F40M	SCET120612T-M14 T350M	0,22	0,26	0,28	0,30
M3	218.20-250ER-ME12 F40M	SCET120612T-M14 T350M	0,19	0,22	0,24	0,26
M4	218.20-250ER-ME12 F40M	SCET120612T-M14 T350M	0,19	0,22	0,24	0,26
M5	218.20-250ER-ME12 F40M	SCET120612T-M14 T350M	0,19	0,22	0,24	0,26
N1	218.20-250ER-ME12 F40M	SCET120612T-M14 F40M	0,32	0,36	0,38	0,42
N2	218.20-250ER-ME12 F40M	SCET120612T-M14 F40M	0,32	0,36	0,38	0,42
N3	218.20-250ER-ME12 F40M	SCET120612T-M14 F40M	0,32	0,36	0,38	0,42
N11	218.20-250ER-ME12 F40M	SCET120612T-M14 F40M	0,32	0,36	0,38	0,42
S1	218.20-250ER-ME12 F40M	SCET120612T-M14 T350M	0,19	0,22	0,24	0,26
S2	218.20-250ER-ME12 F40M	SCET120612T-M14 T350M	0,19	0,22	0,24	0,26
S3	218.20-250ER-ME12 F40M	SCET120612T-M14 T350M	0,18	0,20	0,22	0,24
S11	218.20-250ER-ME12 MS2050	SCET120612T-M14 MS2050	0,20	0,22	0,24	0,28
S12	218.20-250ER-ME12 MS2050	SCET120612T-M14 MS2050	0,20	0,22	0,24	0,28
S13	218.20-250ER-ME12 MS2050	SCET120612T-M14 MS2050	0,19	0,22	0,24	0,26

SMG = Seco Werkstoff Gruppe

f<sub>z</sub> = mm/Zahn

v<sub>c</sub> = m/min

a<sub>e</sub>/D<sub>c</sub> = %

Alle Schnittdaten sind Richtwerte

## R218.20-250 – Schnittdaten v<sub>c</sub> = (m/min)

SMG	F40M					MM4500					MS2050				
	100%	30%	20%	10%	5%	100%	30%	20%	10%	5%	100%	30%	20%	10%	5%
P1	280	345	370	410	450	225	280	300	330	365	335	395	410	440	475
P2	270	330	360	395	435	220	270	290	320	350	325	380	400	430	460
P3	240	295	310	350	380	195	240	250	280	305	280	330	345	370	395
P4	210	260	280	305	340	170	210	225	250	275	250	290	305	325	350
P5	205	250	270	295	325	165	200	215	235	260	240	280	290	310	335
P6	230	280	300	335	360	185	225	245	270	295	270	310	325	350	375
P7	215	265	285	315	340	175	215	230	255	275	255	295	310	330	355
P8	200	250	260	295	320	160	200	210	235	260	235	280	290	310	335
P11	210	255	275	310	330	170	205	225	250	270	245	285	300	320	345
M1	220	270	290	320	350	190	230	250	275	300	285	330	350	375	400
M2	185	225	240	265	290	160	195	210	225	250	235	270	285	305	325
M3	145	180	195	215	235	125	155	170	185	205	175	205	210	225	240
M4	115	140	150	165	185	100	120	130	145	160	130	150	155	160	170
M5	95	115	125	140	155	80	100	110	120	130	110	125	125	135	145
N1	800	990	1050	1150	1250	—	—	—	—	—	—	—	—	—	—
N2	650	800	850	940	1025	—	—	—	—	—	—	—	—	—	—
N3	430	530	570	620	680	—	—	—	—	—	—	—	—	—	—
N11	495	610	650	710	770	—	—	—	—	—	—	—	—	—	—
S1	55	65	70	80	85	30	37	40	44	48	55	65	70	75	80
S2	43	55	55	65	70	24	30	32	35	39	43	50	55	60	65
S3	37	46	50	55	60	21	26	28	31	34	39	46	50	55	60
S11	75	90	100	110	120	42	50	55	60	65	70	85	95	100	110
S12	43	55	55	65	70	32	40	43	47	50	55	65	70	75	85
S13	34	42	46	50	55	26	32	34	38	42	46	55	60	65	70







## R218.19-080 – Wendepplattenwahl – Schruppen

SMG			$a_p$	$f_z$		
				100%	30%	15%
P1	218.19-080T-M04 T350M	SPMX060204-75 F40M	7,0	0,11	0,12	0,15
P2	218.19-080T-M04 T350M	SPMX060204-75 F40M	7,0	0,11	0,12	0,15
P3	218.19-080T-M04 T350M	SPMX060204-75 F40M	7,0	0,10	0,11	0,14
P4	218.19-080T-MD04 MP2500	SPMX060204-75 F40M	7,0	0,10	0,11	0,14
P5	218.19-080T-MD04 MP2500	SPMX060204-75 F40M	7,0	0,10	0,11	0,14
P6	218.19-080T-MD04 MP2500	SPMX060204-75 F40M	7,0	0,095	0,11	0,14
P7	218.19-080T-MD04 MP2500	SPMX060204-75 F40M	7,0	0,095	0,11	0,14
P8	218.19-080T-MD04 MP2500	SPMX060204-75 F40M	7,0	0,10	0,11	0,14
P11	218.19-080T-MD04 MP2500	SPMX060204-75 F40M	7,0	0,095	0,11	0,14
M1	218.19-080T-M04 T350M	SPMX060204-75 F40M	7,0	0,11	0,12	0,15
M2	218.19-080T-M04 T350M	SPMX060204-75 F40M	7,0	0,10	0,11	0,14
M3	218.19-080T-M04 T350M	SPMX060204-75 F40M	6,0	0,080	0,085	0,11
M4	218.19-080T-M04 T350M	SPMX060204-75 F40M	4,5	0,070	0,075	0,095
M5	218.19-080T-M04 T350M	SPMX060204-75 F40M	4,5	0,070	0,075	0,095
K1	218.19-080T-MD04 MS2500	SPMX060204-75 F40M	7,0	0,11	0,12	0,15
K2	218.19-080T-MD04 MS2500	SPMX060204-75 F40M	7,0	0,10	0,11	0,14
K3	218.19-080T-MD04 MS2500	SPMX060204-75 F40M	7,0	0,10	0,11	0,14
K4	218.19-080T-MD04 MS2500	SPMX060204-75 F40M	7,0	0,10	0,11	0,14
K5	218.19-080T-MD04 MS2500	SPMX060204-75 F40M	7,0	0,090	0,095	0,12
K6	218.19-080T-MD04 MS2500	SPMX060204-75 F40M	7,0	0,10	0,11	0,14
K7	218.19-080T-MD04 MS2500	SPMX060204-75 F40M	7,0	0,090	0,095	0,12
N1	218.19-080-E04 H25	SPMX060204-75 F40M	7,0	0,14	0,15	0,19
N2	218.19-080-E04 H25	SPMX060204-75 F40M	7,0	0,14	0,15	0,19
N3	218.19-080-E04 H25	SPMX060204-75 F40M	7,0	0,14	0,15	0,19
N11	218.19-080-E04 H25	SPMX060204-75 F40M	7,0	0,14	0,15	0,19
S1	218.19-080T-M04 T350M	SPMX060204-75 F40M	4,5	0,070	0,075	0,095
S2	218.19-080T-M04 T350M	SPMX060204-75 F40M	4,5	0,070	0,075	0,095
S3	218.19-080T-M04 T350M	SPMX060204-75 F40M	4,5	0,065	0,070	0,090
S11	218.19-080T-M04 F40M	SPMX060204-75 F40M	5,0	0,080	0,085	0,11
S12	218.19-080T-M04 F40M	SPMX060204-75 F40M	5,0	0,080	0,085	0,11
S13	218.19-080T-M04 F40M	SPMX060204-75 F40M	4,5	0,070	0,075	0,095
H5	218.19-080T-MD04 F15M	SPMX060204-75 F40M	6,0	0,065	0,075	0,095
H8	218.19-080T-MD04 F15M	SPMX060204-75 F40M	5,0	0,050	0,055	0,070
H11	218.19-080T-MD04 F15M	SPMX060204-75 F40M	6,0	0,065	0,075	0,095
H12	218.19-080T-MD04 F15M	SPMX060204-75 F40M	6,0	0,065	0,075	0,095
H21	218.19-080T-MD04 F15M	SPMX060204-75 F40M	5,0	0,050	0,055	0,070

SMG = Seco Werkstoff Gruppe

$f_z$  = mm/Zahn

$v_c$  = m/min

$a_e/D_c$  = %

Alle Schnittdaten sind Richtwerte

## R218.19-080 – Wendeplattenwahl – Vorschlichten

SMG		a <sub>p</sub>	f <sub>z</sub>			
			15%	12%	10%	8%
P1	218.19-080T-M04 F40M	7,0	0,15	0,16	0,18	0,20
P2	218.19-080T-M04 F40M	7,0	0,15	0,17	0,18	0,20
P3	218.19-080T-M04 F40M	7,0	0,14	0,16	0,17	0,19
P4	218.19-080T-MD04 MP2500	7,0	0,14	0,16	0,17	0,19
P5	218.19-080T-MD04 MP2500	7,0	0,14	0,15	0,17	0,18
P6	218.19-080T-MD04 MP2500	7,0	0,14	0,15	0,16	0,18
P7	218.19-080T-MD04 MP2500	7,0	0,14	0,15	0,16	0,18
P8	218.19-080T-MD04 MP2500	7,0	0,14	0,16	0,17	0,19
P11	218.19-080T-MD04 MP2500	7,0	0,14	0,15	0,16	0,18
M1	218.19-080T-M04 F30M	7,0	0,15	0,17	0,18	0,20
M2	218.19-080T-M04 F30M	7,0	0,14	0,15	0,17	0,18
M3	218.19-080T-M04 F30M	6,0	0,11	0,12	0,13	0,15
M4	218.19-080T-M04 F30M	4,5	0,095	0,11	0,12	0,13
M5	218.19-080T-M04 F30M	4,5	0,095	0,11	0,12	0,13
K1	218.19-080T-MD04 F25M	7,0	0,15	0,17	0,18	0,20
K2	218.19-080T-MD04 F25M	7,0	0,14	0,15	0,17	0,18
K3	218.19-080T-MD04 F25M	7,0	0,14	0,15	0,17	0,18
K4	218.19-080T-MD04 F25M	7,0	0,14	0,15	0,17	0,18
K5	218.19-080T-MD04 F25M	7,0	0,12	0,14	0,15	0,17
K6	218.19-080T-MD04 F25M	7,0	0,14	0,15	0,17	0,18
K7	218.19-080T-MD04 F25M	7,0	0,12	0,14	0,15	0,17
N1	218.19-080-E04 H25	7,0	0,19	0,22	0,24	0,26
N2	218.19-080-E04 H25	7,0	0,19	0,22	0,24	0,26
N3	218.19-080-E04 H25	7,0	0,19	0,22	0,24	0,26
N11	218.19-080-E04 H25	7,0	0,19	0,22	0,24	0,26
S1	218.19-080T-M04 F40M	4,5	0,095	0,11	0,12	0,13
S2	218.19-080T-M04 F40M	4,5	0,095	0,11	0,12	0,13
S3	218.19-080T-M04 F40M	4,5	0,090	0,10	0,11	0,12
S11	218.19-080T-M04 F40M	5,0	0,11	0,12	0,13	0,15
S12	218.19-080T-M04 F40M	5,0	0,11	0,12	0,13	0,15
S13	218.19-080T-M04 F40M	4,5	0,095	0,11	0,12	0,13
H5	218.19-080T-MD04 F15M	6,0	0,095	0,10	0,11	0,12
H8	218.19-080T-MD04 F15M	5,0	0,070	0,080	0,085	0,095
H11	218.19-080T-MD04 F15M	6,0	0,095	0,10	0,11	0,12
H12	218.19-080T-MD04 F15M	6,0	0,095	0,10	0,11	0,12
H21	218.19-080T-MD04 F15M	5,0	0,070	0,080	0,085	0,095

SMG = Seco Werkstoff Gruppe

f<sub>z</sub> = mm/Zahn

v<sub>c</sub> = m/min

a<sub>p</sub>/D<sub>c</sub> = %

Alle Schnittdaten sind Richtwerte



## R218.19-080 – Schnittdaten $v_c = (m/min)$

SMG	MP2500			T350M			F15M			F25M			F40M			MS2500		
	100%	30%	15%	100%	30%	15%	100%	30%	15%	100%	30%	15%	100%	30%	15%	100%	30%	15%
P1	460	570	640	400	495	550	400	490	550	365	450	500	350	430	480	480	590	660
P2	450	550	620	390	480	540	390	475	540	355	435	490	340	420	470	465	570	640
P3	395	485	540	345	420	470	340	420	465	315	385	430	300	365	410	410	500	560
P4	350	425	475	305	370	415	300	370	410	275	340	375	265	325	360	360	440	495
P5	330	410	455	290	355	395	285	350	395	265	320	360	250	310	345	345	420	470
P6	375	460	510	330	400	445	325	395	440	300	360	405	285	345	385	390	475	530
P7	355	430	485	310	375	420	305	375	415	280	340	380	270	325	365	370	445	500
P8	330	410	455	290	355	395	285	350	395	265	320	360	250	310	345	345	420	470
P11	345	420	470	300	365	410	300	360	405	275	330	370	260	320	355	360	435	485
M1	325	400	445	300	370	415	315	385	430	285	350	395	275	335	380	335	410	460
M2	265	330	365	250	305	340	260	315	355	235	290	325	225	280	310	275	340	375
M3	215	275	295	200	255	275	205	265	285	190	240	260	180	230	250	220	280	300
M4	165	215	225	155	200	210	160	210	220	145	190	200	140	185	190	170	220	235
M5	135	180	190	130	165	175	130	175	180	120	160	165	115	150	160	140	185	195
K1	355	440	490	310	380	430	305	380	425	280	345	390	270	330	370	370	455	510
K2	315	385	430	275	335	375	270	335	375	250	305	340	240	295	330	325	400	450
K3	265	325	365	235	285	320	230	280	315	210	260	290	200	250	275	275	340	380
K4	255	310	350	220	270	305	220	270	300	200	245	275	195	235	265	265	325	360
K5	155	190	215	135	165	185	135	165	185	125	150	170	120	145	165	160	200	220
K6	225	275	310	195	240	270	195	240	265	180	220	245	170	210	235	230	285	320
K7	200	245	275	175	215	240	170	210	235	155	195	215	150	185	210	205	255	285
N1	1325	1650	1850	—	—	—	1150	1425	1600	1050	1300	1450	1000	1250	1400	—	—	—
N2	1075	1325	1475	—	—	—	930	1150	1275	850	1050	1175	810	1000	1125	—	—	—
N3	720	880	990	—	—	—	620	760	860	570	700	780	540	670	750	—	—	—
N11	820	1000	1125	—	—	—	710	870	980	650	800	900	620	770	860	—	—	—
S1	80	105	110	70	95	100	75	95	100	70	90	95	65	85	90	85	110	115
S2	65	85	90	60	75	80	60	80	80	55	70	75	50	70	70	65	85	90
S3	55	75	75	50	65	70	50	70	48	60	65	46	60	65	60	75	80	
S11	115	145	155	100	130	140	105	135	145	95	125	130	90	120	125	115	150	160
S12	65	85	90	60	75	80	60	80	85	55	70	75	55	70	75	65	85	90
S13	50	70	70	46	60	65	48	65	65	44	55	60	42	55	60	55	70	75
H5	65	85	90	65	80	85	65	80	85	55	70	80	55	70	75	70	85	90
H8	70	90	95	65	85	90	65	85	90	60	75	80	55	75	80	70	90	95
H11	85	105	115	80	100	110	80	100	110	75	90	100	70	90	95	85	110	120
H12	135	170	185	130	165	175	130	165	175	120	150	160	115	145	155	140	175	190
H21	70	90	95	65	85	90	65	85	90	60	75	80	55	75	80	70	90	95

## R218.19-100 – Wendepplattenwahl – Schruppen

SMG			$a_p$	$f_z$		
				100%	30%	15%
P1	218.19-100T-M06 F40M	SPMX070304-75 F40M	13,0	0,12	0,13	0,17
P2	218.19-100T-M06 F40M	SPMX070304-75 F40M	13,0	0,13	0,14	0,18
P3	218.19-100T-M06 F40M	SPMX070304-75 F40M	13,0	0,12	0,13	0,17
P4	218.19-100T-MD08 MP2500	SPMX070304-75 F40M	13,0	0,16	0,17	0,22
P5	218.19-100T-MD08 MP2500	SPMX070304-75 F40M	13,0	0,15	0,17	0,22
P6	218.19-100T-MD08 MP2500	SPMX070304-75 F40M	13,0	0,15	0,16	0,22
P7	218.19-100T-MD08 MP2500	SPMX070304-75 F40M	13,0	0,15	0,16	0,22
P8	218.19-100T-MD08 MP2500	SPMX070304-75 F40M	13,0	0,16	0,17	0,22
P11	218.19-100T-MD08 MP2500	SPMX070304-75 F40M	13,0	0,15	0,16	0,22
M1	218.19-100T-M06 T350M	SPMX070304-75 F40M	13,0	0,13	0,14	0,18
M2	218.19-100T-M06 T350M	SPMX070304-75 F40M	13,0	0,11	0,12	0,16
M3	218.19-100T-M06 T350M	SPMX070304-75 F40M	10,0	0,10	0,11	0,14
M4	218.19-100T-M06 T350M	SPMX070304-75 F40M	8,0	0,090	0,10	0,13
M5	218.19-100T-M06 T350M	SPMX070304-75 F40M	8,0	0,090	0,10	0,13
K1	218.19-100T-MD08 MP1500	SPMX070304-75 F40M	13,0	0,17	0,18	0,24
K2	218.19-100T-MD08 MP1500	SPMX070304-75 F40M	13,0	0,15	0,17	0,22
K3	218.19-100T-MD08 MP1500	SPMX070304-75 F40M	13,0	0,15	0,17	0,22
K4	218.19-100T-MD08 MP1500	SPMX070304-75 F40M	13,0	0,15	0,17	0,22
K5	218.19-100T-MD08 MP1500	SPMX070304-75 F40M	13,0	0,14	0,15	0,19
K6	218.19-100T-MD08 MP1500	SPMX070304-75 F40M	13,0	0,15	0,17	0,22
K7	218.19-100T-MD08 MP1500	SPMX070304-75 F40M	13,0	0,14	0,15	0,19
N1	218.19-100-E06 H25	SPMX070304-75 F40M	13,0	0,16	0,17	0,22
N2	218.19-100-E06 H25	SPMX070304-75 F40M	13,0	0,16	0,17	0,22
N3	218.19-100-E06 H25	SPMX070304-75 F40M	13,0	0,16	0,17	0,22
N11	218.19-100-E06 H25	SPMX070304-75 F40M	13,0	0,16	0,17	0,22
S1	218.19-100T-M06 MS2500	SPMX070304-75 F40M	8,0	0,090	0,10	0,13
S2	218.19-100T-M06 MS2500	SPMX070304-75 F40M	8,0	0,090	0,10	0,13
S3	218.19-100T-M06 MS2500	SPMX070304-75 F40M	8,0	0,085	0,090	0,12
S11	218.19-100T-M06 MS2050	SPMX070304-75 F40M	9,0	0,10	0,11	0,14
S12	218.19-100T-M06 MS2050	SPMX070304-75 F40M	9,0	0,10	0,11	0,14
S13	218.19-100T-M06 MS2050	SPMX070304-75 F40M	8,0	0,090	0,10	0,13
H3	218.19-100T-MD08 F15M	SPMX070304-75 F40M	—	—	—	—
H5	218.19-100T-MD08 F15M	SPMX070304-75 F40M	10,0	0,12	0,13	0,16
H7	218.19-100T-MD08 F15M	SPMX070304-75 F40M	—	—	—	—
H8	218.19-100T-MD08 F15M	SPMX070304-75 F40M	9,0	0,090	0,095	0,13
H11	218.19-100T-MD08 F15M	SPMX070304-75 F40M	10,0	0,12	0,13	0,16
H12	218.19-100T-MD08 F15M	SPMX070304-75 F40M	10,0	0,12	0,13	0,16
H21	218.19-100T-MD08 F15M	SPMX070304-75 F40M	9,0	0,090	0,095	0,13
H31	218.19-100T-MD08 F15M	SPMX070304-75 F40M	—	—	—	—

SMG = Seco Werkstoff Gruppe

$f_z$  = mm/Zahn

$v_c$  = m/min

$a_e/D_c$  = %

Alle Schnittdaten sind Richtwerte

## R218.19-100 – Wendepplattenwahl – Vorschlichten

SMG		a <sub>p</sub>	f <sub>z</sub>			
			15%	12%	10%	8%
P1	218.19-100T-M06 F40M	13,0	0,17	0,19	0,20	0,24
P2	218.19-100T-M06 F40M	13,0	0,18	0,20	0,22	0,24
P3	218.19-100T-M06 F40M	13,0	0,17	0,18	0,20	0,22
P4	218.19-100T-MD08 MP1500	13,0	0,22	0,24	0,26	0,30
P5	218.19-100T-MD08 MP1500	13,0	0,22	0,24	0,26	0,28
P6	218.19-100T-MD08 MP1500	13,0	0,22	0,24	0,26	0,28
P7	218.19-100T-MD08 MP1500	13,0	0,22	0,24	0,26	0,28
P8	218.19-100T-MD08 MP1500	13,0	0,22	0,24	0,26	0,30
P11	218.19-100T-MD08 MP1500	13,0	0,22	0,24	0,26	0,28
M1	218.19-100T-M06 F25M	13,0	0,18	0,20	0,22	0,24
M2	218.19-100T-M06 F25M	13,0	0,16	0,18	0,19	0,22
M3	218.19-100T-M06 F25M	10,0	0,14	0,16	0,17	0,19
M4	218.19-100T-M06 F25M	8,0	0,13	0,14	0,15	0,17
M5	218.19-100T-M06 F25M	8,0	0,13	0,14	0,15	0,17
K1	218.19-100T-MD08 F25M	13,0	0,24	0,26	0,28	0,32
K2	218.19-100T-MD08 F25M	13,0	0,22	0,24	0,26	0,28
K3	218.19-100T-MD08 F25M	13,0	0,22	0,24	0,26	0,28
K4	218.19-100T-MD08 F25M	13,0	0,22	0,24	0,26	0,28
K5	218.19-100T-MD08 F25M	13,0	0,19	0,22	0,24	0,26
K6	218.19-100T-MD08 F25M	13,0	0,22	0,24	0,26	0,28
K7	218.19-100T-MD08 F25M	13,0	0,19	0,22	0,24	0,26
N1	218.19-100-E06 H25	13,0	0,22	0,24	0,28	0,30
N2	218.19-100-E06 H25	13,0	0,22	0,24	0,28	0,30
N3	218.19-100-E06 H25	13,0	0,22	0,24	0,28	0,30
N11	218.19-100-E06 H25	13,0	0,22	0,24	0,28	0,30
S1	218.19-100T-M06 F40M	8,0	0,13	0,14	0,15	0,17
S2	218.19-100T-M06 F40M	8,0	0,13	0,14	0,15	0,17
S3	218.19-100T-M06 F40M	8,0	0,12	0,13	0,14	0,16
S11	218.19-100T-M06 MS2050	9,0	0,14	0,16	0,17	0,19
S12	218.19-100T-M06 MS2050	9,0	0,14	0,16	0,17	0,19
S13	218.19-100T-M06 MS2050	8,0	0,13	0,14	0,15	0,17
H5	218.19-100T-MD08 F15M	10,0	0,16	0,18	0,20	0,22
H8	218.19-100T-MD08 F15M	9,0	0,13	0,14	0,15	0,17
H11	218.19-100T-MD08 F15M	10,0	0,16	0,18	0,20	0,22
H12	218.19-100T-MD08 F15M	10,0	0,16	0,18	0,20	0,22
H21	218.19-100T-MD08 F15M	9,0	0,13	0,14	0,15	0,17

SMG = Seco Werkstoff Gruppe

f<sub>z</sub> = mm/Zahn

v<sub>c</sub> = m/min

a<sub>e</sub>/D<sub>c</sub> = %

Alle Schnittdaten sind Richtwerte

## R218.19-100 – Schnittdaten $v_c = (m/min)$

SMG	MP1500			MP2500			T350M			F15M			F25M			F40M		
	100%	30%	15%	100%	30%	15%	100%	30%	15%	100%	30%	15%	100%	30%	15%	100%	30%	15%
P1	415	510	570	370	455	510	365	455	500	335	410	460	350	435	475	320	395	435
P2	405	500	560	360	440	495	355	435	485	325	400	450	340	415	465	310	380	420
P3	355	440	480	315	390	425	315	380	430	285	355	385	300	365	410	270	330	370
P4	310	390	435	275	345	385	275	340	375	250	310	350	265	325	360	240	295	330
P5	305	370	415	270	330	365	265	325	365	245	300	335	250	310	350	230	285	315
P6	340	415	465	300	370	410	295	365	410	275	335	375	285	350	390	255	315	355
P7	320	390	440	285	350	390	280	345	385	260	315	350	265	330	370	240	300	335
P8	300	370	405	265	330	360	265	320	360	240	300	325	250	305	345	230	280	315
P11	310	380	425	275	340	375	270	335	375	250	305	340	260	320	360	235	290	325
M1	—	—	—	260	320	355	275	335	375	265	325	365	275	335	375	250	305	340
M2	—	—	—	215	265	295	225	280	315	220	270	300	225	280	315	205	255	285
M3	—	—	—	175	225	240	185	235	250	175	230	245	185	235	250	165	215	225
M4	—	—	—	135	180	185	140	185	195	135	185	190	140	185	195	130	170	175
M5	—	—	—	110	150	155	120	155	160	115	155	155	120	155	160	110	140	145
K1	320	395	445	285	350	390	285	345	385	260	320	355	270	330	370	245	300	335
K2	285	350	390	255	310	345	250	310	345	230	285	315	240	295	330	215	270	300
K3	245	295	330	215	265	295	210	260	295	195	240	265	200	250	280	185	225	255
K4	230	285	315	205	250	280	200	250	280	185	230	255	195	240	265	175	215	245
K5	140	175	195	125	155	170	125	150	170	115	140	155	120	145	165	110	130	150
K6	205	250	280	180	220	245	180	220	245	165	200	225	170	210	235	155	190	215
K7	180	225	245	160	195	220	160	195	220	145	180	200	155	185	210	140	170	190
N1	—	—	—	1050	1300	1450	—	—	—	950	1175	1300	1000	1225	1375	910	1100	1250
N2	—	—	—	840	1050	1175	—	—	—	770	950	1050	810	980	1100	740	890	1000
N3	—	—	—	560	690	780	—	—	—	510	630	710	540	650	730	490	590	670
N11	—	—	—	640	790	890	—	—	—	580	720	810	620	750	840	560	680	760
S1	—	—	—	65	90	90	65	85	90	65	85	90	65	85	90	60	80	80
S2	—	—	—	55	70	70	55	70	70	50	70	70	55	70	70	49	65	65
S3	—	—	—	46	60	65	47	60	65	45	60	60	47	60	65	42	55	60
S11	—	—	—	90	120	125	95	120	125	90	120	125	95	120	125	85	110	115
S12	—	—	—	50	70	75	55	70	75	50	70	70	55	70	75	49	65	65
S13	—	—	—	42	55	60	43	55	60	41	55	55	43	55	60	39	50	55
H5	65	85	90	55	70	75	60	75	80	55	70	75	55	70	75	50	65	70
H8	70	95	100	55	75	80	60	80	85	55	75	80	60	75	80	55	70	75
H11	85	110	115	70	90	95	75	95	100	70	90	95	70	90	100	65	85	90
H12	140	175	190	110	140	150	120	155	165	110	140	150	115	150	160	105	135	145
H21	70	95	100	55	75	80	60	80	85	55	75	80	60	75	80	55	70	75

## R218.19-100 – Schnittdaten $v_c = (m/min)$

SMG	MS2050			MS2500			H25		
	100%	30%	15%	100%	30%	15%	100%	30%	15%
P1	345	395	425	460	570	620	—	—	—
P2	335	390	415	445	540	610	—	—	—
P3	285	330	345	390	475	540	—	—	—
P4	250	285	305	345	425	470	—	—	—
P5	240	275	285	330	405	455	—	—	—
P6	265	310	320	370	455	510	—	—	—
P7	250	290	305	350	430	485	—	—	—
P8	240	280	290	330	400	450	—	—	—
P11	245	280	295	340	420	470	—	—	—
M1	290	340	365	320	390	435	—	—	—
M2	230	270	280	265	325	365	—	—	—
M3	160	160	195	215	275	290	—	—	—
M4	110	90	135	165	220	225	—	—	—
M5	95	75	115	140	180	185	—	—	—
K1	335	395	420	355	430	480	—	—	—
K2	290	330	345	315	385	435	—	—	—
K3	245	280	295	265	325	365	—	—	—
K4	230	270	280	255	310	350	—	—	—
K5	130	155	160	155	190	215	—	—	—
K6	205	235	245	220	275	310	—	—	—
K7	170	200	205	200	240	275	—	—	—
N1	—	—	—	—	—	—	950	1150	1300
N2	—	—	—	—	—	—	770	930	1050
N3	—	—	—	—	—	—	510	620	690
N11	—	—	—	—	—	—	580	710	790
S1	70	90	85	80	105	110	—	—	—
S2	55	70	70	65	85	90	—	—	—
S3	49	65	60	55	75	75	—	—	—
S11	95	125	120	115	150	155	—	—	—
S12	70	95	90	65	85	90	—	—	—
S13	60	75	75	50	70	70	—	—	—
H5	—	—	—	65	85	90	—	—	—
H8	—	—	—	70	90	95	—	—	—
H11	—	—	—	85	110	115	—	—	—
H12	—	—	—	135	175	185	—	—	—
H21	—	—	—	70	90	95	—	—	—

## R218.19-125 – Auswahl Schruppen

SMG			$a_p$	$f_z$		
				100%	30%	15%
P1	218.19-100T-M06 F40M	SPMX070304-75 F40M	13,0	0,12	0,13	0,17
P2	218.19-100T-M06 F40M	SPMX070304-75 F40M	13,0	0,13	0,14	0,18
P3	218.19-100T-M06 F40M	SPMX070304-75 F40M	13,0	0,12	0,13	0,17
P4	218.19-100T-MD08 MP2500	SPMX070304-75 F40M	13,0	0,16	0,17	0,22
P5	218.19-100T-MD08 MP2500	SPMX070304-75 F40M	13,0	0,15	0,17	0,22
P6	218.19-100T-MD08 MP2500	SPMX070304-75 F40M	13,0	0,15	0,16	0,22
P7	218.19-100T-MD08 MP2500	SPMX070304-75 F40M	13,0	0,15	0,16	0,22
P8	218.19-100T-MD08 MP2500	SPMX070304-75 F40M	13,0	0,16	0,17	0,22
P11	218.19-100T-MD08 MP2500	SPMX070304-75 F40M	13,0	0,15	0,16	0,22
M1	218.19-100T-M06 T350M	SPMX070304-75 F40M	13,0	0,13	0,14	0,18
M2	218.19-100T-M06 T350M	SPMX070304-75 F40M	13,0	0,11	0,12	0,16
M3	218.19-100T-M06 T350M	SPMX070304-75 F40M	10,0	0,10	0,11	0,14
M4	218.19-100T-M06 T350M	SPMX070304-75 F40M	8,0	0,090	0,10	0,13
M5	218.19-100T-M06 T350M	SPMX070304-75 F40M	8,0	0,090	0,10	0,13
K1	218.19-100T-MD08 MP1500	SPMX070304-75 F40M	13,0	0,17	0,18	0,24
K2	218.19-100T-MD08 MP1500	SPMX070304-75 F40M	13,0	0,15	0,17	0,22
K3	218.19-100T-MD08 MP1500	SPMX070304-75 F40M	13,0	0,15	0,17	0,22
K4	218.19-100T-MD08 MP1500	SPMX070304-75 F40M	13,0	0,15	0,17	0,22
K5	218.19-100T-MD08 MP1500	SPMX070304-75 F40M	13,0	0,14	0,15	0,19
K6	218.19-100T-MD08 MP1500	SPMX070304-75 F40M	13,0	0,15	0,17	0,22
K7	218.19-100T-MD08 MP1500	SPMX070304-75 F40M	13,0	0,14	0,15	0,19
N1	218.19-100-E06 H25	SPMX070304-75 F40M	13,0	0,16	0,17	0,22
N2	218.19-100-E06 H25	SPMX070304-75 F40M	13,0	0,16	0,17	0,22
N3	218.19-100-E06 H25	SPMX070304-75 F40M	13,0	0,16	0,17	0,22
N11	218.19-100-E06 H25	SPMX070304-75 F40M	13,0	0,16	0,17	0,22
S1	218.19-100T-M06 MS2500	SPMX070304-75 F40M	8,0	0,090	0,10	0,13
S2	218.19-100T-M06 MS2500	SPMX070304-75 F40M	8,0	0,090	0,10	0,13
S3	218.19-100T-M06 MS2500	SPMX070304-75 F40M	8,0	0,085	0,090	0,12
S11	218.19-100T-M06 MS2050	SPMX070304-75 F40M	9,0	0,10	0,11	0,14
S12	218.19-100T-M06 MS2050	SPMX070304-75 F40M	9,0	0,10	0,11	0,14
S13	218.19-100T-M06 MS2050	SPMX070304-75 F40M	8,0	0,090	0,10	0,13
H5	218.19-100T-MD08 F15M	SPMX070304-75 F40M	10,0	0,12	0,13	0,16
H8	218.19-100T-MD08 F15M	SPMX070304-75 F40M	9,0	0,090	0,095	0,13
H11	218.19-100T-MD08 F15M	SPMX070304-75 F40M	10,0	0,12	0,13	0,16
H12	218.19-100T-MD08 F15M	SPMX070304-75 F40M	10,0	0,12	0,13	0,16
H21	218.19-100T-MD08 F15M	SPMX070304-75 F40M	9,0	0,090	0,095	0,13

SMG = Seco Werkstoff Gruppe

$f_z$  = mm/Zahn

$v_c$  = m/min

$a_e/D_c$  = %

Alle Schnittdaten sind Richtwerte

## R218.19-125 – Wendeplattenwahl – Vorschlichten

SMG		a <sub>p</sub>	f <sub>z</sub>			
			15%	12%	10%	8%
P1	218.19-125T-T3-M07 F40M	16,0	0,19	0,20	0,22	0,26
P2	218.19-125T-T3-M07 F40M	16,0	0,19	0,22	0,22	0,26
P3	218.19-125T-T3-M07 F40M	16,0	0,18	0,20	0,22	0,24
P4	218.19-125T-T3-MD10 MP1500	16,0	0,26	0,28	0,30	0,34
P5	218.19-125T-T3-MD10 MP1500	16,0	0,24	0,28	0,30	0,34
P6	218.19-125T-T3-MD10 MP1500	16,0	0,24	0,28	0,30	0,34
P7	218.19-125T-T3-MD10 MP1500	16,0	0,24	0,28	0,30	0,34
P8	218.19-125T-T3-MD10 MP1500	16,0	0,26	0,28	0,32	0,34
P11	218.19-125T-T3-MD10 MP1500	16,0	0,24	0,28	0,30	0,34
M1	218.19-125T-T3-M07 F25M	16,0	0,19	0,22	0,22	0,26
M2	218.19-125T-T3-M07 F25M	16,0	0,17	0,19	0,20	0,24
M3	218.19-125T-T3-M07 F25M	13,0	0,15	0,17	0,18	0,20
M4	218.19-125T-T3-M07 F25M	10,0	0,14	0,15	0,16	0,18
M5	218.19-125T-T3-M07 F25M	10,0	0,14	0,15	0,16	0,18
K1	218.19-125T-T3-MD10 F25M	16,0	0,28	0,30	0,34	0,36
K2	218.19-125T-T3-MD10 F25M	16,0	0,24	0,28	0,30	0,34
K3	218.19-125T-T3-MD10 F25M	16,0	0,24	0,28	0,30	0,34
K4	218.19-125T-T3-MD10 F25M	16,0	0,24	0,28	0,30	0,34
K5	218.19-125T-T3-MD10 F25M	16,0	0,22	0,24	0,26	0,30
K6	218.19-125T-T3-MD10 F25M	16,0	0,24	0,28	0,30	0,34
K7	218.19-125T-T3-MD10 F25M	16,0	0,22	0,24	0,26	0,30
N1	218.19-125-T3-E06 H25	16,0	0,20	0,24	0,26	0,28
N2	218.19-125-T3-E06 H25	16,0	0,20	0,24	0,26	0,28
N3	218.19-125-T3-E06 H25	16,0	0,20	0,24	0,26	0,28
N11	218.19-125-T3-E06 H25	16,0	0,20	0,24	0,26	0,28
S1	218.19-125T-T3-M07 F40M	10,0	0,14	0,15	0,16	0,18
S2	218.19-125T-T3-M07 F40M	10,0	0,14	0,15	0,16	0,18
S3	218.19-125T-T3-M07 F40M	10,0	0,13	0,14	0,15	0,17
S11	218.19-125T-T3-M07 MS2050	11,0	0,16	0,17	0,19	0,20
S12	218.19-125T-T3-M07 MS2050	11,0	0,16	0,17	0,19	0,20
S13	218.19-125T-T3-M07 MS2050	10,0	0,14	0,15	0,16	0,18
H5	218.19-125T-T3-MD10 F15M	13,0	0,19	0,20	0,22	0,24
H8	218.19-125T-T3-MD10 F15M	11,0	0,14	0,16	0,17	0,19
H11	218.19-125T-T3-MD10 F15M	13,0	0,19	0,20	0,22	0,24
H12	218.19-125T-T3-MD10 F15M	13,0	0,19	0,20	0,22	0,24
H21	218.19-125T-T3-MD10 F15M	11,0	0,14	0,16	0,17	0,19

SMG = Seco Werkstoff Gruppe

f<sub>z</sub> = mm/Zahn

v<sub>c</sub> = m/min

a<sub>p</sub>/D<sub>c</sub> = %

Alle Schnittdaten sind Richtwerte

## R218.19-125 – Schnittdaten $v_c = (m/min)$

SMG	MP1500			MP2500			T350M			F15M			F25M			F40M		
	100%	30%	15%	100%	30%	15%	100%	30%	15%	100%	30%	15%	100%	30%	15%	100%	30%	15%
P1	405	500	550	360	445	485	375	450	510	325	405	440	355	430	485	325	395	440
P2	395	475	530	350	420	475	355	440	495	315	385	430	340	420	475	310	385	430
P3	345	420	470	305	375	415	315	385	430	275	340	380	300	370	410	270	335	375
P4	305	370	415	270	330	365	275	340	380	245	300	335	265	325	365	240	295	330
P5	290	360	395	255	320	350	270	325	370	235	290	320	255	310	350	235	280	320
P6	325	405	455	290	355	400	300	370	415	260	325	365	290	355	395	260	325	360
P7	305	380	430	270	335	380	285	350	390	245	305	345	270	335	375	245	305	340
P8	290	355	395	255	315	350	265	325	360	235	285	320	250	310	345	230	280	315
P11	300	370	415	265	330	370	275	340	380	240	300	335	265	325	360	240	295	330
M1	—	—	—	250	305	340	275	340	380	255	310	345	275	340	380	250	310	345
M2	—	—	—	205	255	280	230	280	315	210	260	285	230	280	315	210	255	290
M3	—	—	—	170	205	230	185	225	255	170	210	235	185	225	255	165	205	230
M4	—	—	—	130	170	180	145	180	195	135	170	185	145	180	195	130	165	180
M5	—	—	—	110	140	150	120	150	165	110	145	155	120	150	165	110	140	150
K1	310	375	425	275	335	375	280	350	390	250	305	340	270	335	375	245	305	340
K2	275	340	375	245	300	330	255	310	350	220	275	300	245	295	335	220	270	305
K3	230	290	315	205	255	280	215	260	295	185	230	255	205	250	280	185	225	255
K4	220	275	305	195	245	270	205	250	280	180	220	245	195	240	270	180	215	245
K5	135	170	190	120	150	165	125	155	170	110	135	150	120	145	165	110	135	150
K6	195	245	265	175	215	235	180	220	250	155	195	215	175	210	240	160	190	215
K7	175	215	240	155	190	215	160	195	220	140	175	195	155	190	210	140	170	190
N1	—	—	—	1025	1225	1375	—	—	—	930	1125	1250	1025	1225	1400	920	1125	1275
N2	—	—	—	820	990	1100	—	—	—	750	900	1000	820	1000	1125	740	910	1025
N3	—	—	—	550	660	740	—	—	—	500	600	670	550	670	750	495	610	680
N11	—	—	—	630	760	850	—	—	—	570	690	770	620	760	860	570	690	780
S1	—	—	—	65	80	90	65	85	90	60	80	85	65	85	90	60	75	85
S2	—	—	—	50	65	70	55	70	75	50	65	70	55	70	75	49	60	65
S3	—	—	—	44	60	60	47	60	65	43	55	60	47	60	65	43	55	60
S11	—	—	—	90	110	120	95	115	130	85	110	120	95	115	130	85	105	115
S12	—	—	—	50	65	70	55	65	75	50	65	70	55	65	75	49	60	65
S13	—	—	—	41	55	55	43	55	60	40	50	55	43	55	60	39	50	55
H5	65	80	90	50	65	70	60	70	80	50	65	70	55	70	75	50	60	70
H8	70	85	95	55	70	75	60	75	85	55	70	75	60	75	80	55	65	75
H11	85	100	115	65	80	90	75	90	100	65	80	90	70	90	100	65	80	90
H12	135	165	185	110	135	150	120	150	165	110	135	150	115	140	160	105	130	145
H21	70	85	95	55	70	75	60	75	85	55	70	75	60	75	80	55	65	75

## R218.19-125 – Schnittdaten $v_c = (m/min)$

SMG	MK2050			MS2050			MS2500			H25		
	100%	30%	15%	100%	30%	15%	100%	30%	15%	100%	30%	15%
P1	355	440	480	345	405	430	465	570	630	—	—	—
P2	345	415	465	340	395	415	445	550	620	—	—	—
P3	300	365	410	290	335	355	390	485	540	—	—	—
P4	265	325	360	255	295	310	345	425	475	—	—	—
P5	250	315	345	240	280	290	335	405	460	—	—	—
P6	285	350	395	270	310	325	375	465	520	—	—	—
P7	265	330	375	255	290	310	355	440	490	—	—	—
P8	250	310	345	245	280	295	330	405	455	—	—	—
P11	260	325	365	245	285	300	345	425	475	—	—	—
M1	—	—	—	300	345	365	320	395	445	—	—	—
M2	—	—	—	235	275	285	270	325	370	—	—	—
M3	—	—	—	165	195	200	215	260	295	—	—	—
M4	—	—	—	115	115	135	165	210	230	—	—	—
M5	—	—	—	95	95	110	140	175	190	—	—	—
K1	370	450	500	345	400	420	355	435	490	—	—	—
K2	325	405	445	290	340	350	320	385	435	—	—	—
K3	275	345	375	245	290	300	270	325	370	—	—	—
K4	265	325	360	235	275	285	255	310	355	—	—	—
K5	160	200	225	135	155	165	155	195	215	—	—	—
K6	230	290	315	205	240	250	225	275	310	—	—	—
K7	210	255	285	170	200	210	200	245	275	—	—	—
N1	—	—	—	—	—	—	—	—	—	970	1200	1350
N2	—	—	—	—	—	—	—	—	—	780	970	1100
N3	—	—	—	—	—	—	—	—	—	520	650	730
N11	—	—	—	—	—	—	—	—	—	600	740	830
S1	—	—	—	70	85	90	80	105	110	—	—	—
S2	—	—	—	55	70	70	65	85	90	—	—	—
S3	—	—	—	50	60	65	55	75	80	—	—	—
S11	—	—	—	95	115	120	115	145	155	—	—	—
S12	—	—	—	70	85	90	65	80	90	—	—	—
S13	—	—	—	60	75	75	55	65	70	—	—	—
H5	—	—	—	—	—	—	65	80	90	—	—	—
H8	—	—	—	—	—	—	70	85	95	—	—	—
H11	—	—	—	—	—	—	85	105	115	—	—	—
H12	—	—	—	—	—	—	135	170	185	—	—	—
H21	—	—	—	—	—	—	70	85	95	—	—	—

## R218.19-160 – Wendepplattenwahl – Schruppen

SMG			$a_p$	$f_z$		
				100%	30%	15%
P1	218.19-160T-04-M08 T350M	SPMT100408T-M08 F40M	19,0	0,14	0,15	0,20
P2	218.19-160T-04-M08 T350M	SPMT100408T-M08 F40M	19,0	0,14	0,16	0,20
P3	218.19-160T-04-M08 T350M	SPMT100408T-M08 F40M	19,0	0,14	0,15	0,19
P4	218.19-160T-04-MD11 MP2500	SPMT100408T-M08 F40M	19,0	0,18	0,20	0,26
P5	218.19-160T-04-MD11 MP2500	SPMT100408T-M08 F40M	19,0	0,18	0,20	0,26
P6	218.19-160T-04-MD11 MP2500	SPMT100408T-M08 F40M	19,0	0,18	0,19	0,26
P7	218.19-160T-04-MD11 MP2500	SPMT100408T-M08 F40M	19,0	0,18	0,19	0,26
P8	218.19-160T-04-MD11 MP2500	SPMT100408T-M08 F40M	19,0	0,19	0,20	0,26
P11	218.19-160T-04-MD11 MP2500	SPMT100408T-M08 F40M	19,0	0,18	0,19	0,26
M1	218.19-160T-04-M08 T350M	SPMT100408T-M08 F40M	19,0	0,14	0,16	0,20
M2	218.19-160T-04-M08 T350M	SPMT100408T-M08 F40M	19,0	0,13	0,14	0,18
M3	218.19-160T-04-M08 T350M	SPMT100408T-M08 F40M	15,0	0,11	0,12	0,16
M4	218.19-160T-04-M08 T350M	SPMT100408T-M08 F40M	11,0	0,10	0,11	0,14
M5	218.19-160T-04-M08 T350M	SPMT100408T-M08 F40M	11,0	0,10	0,11	0,14
K1	218.19-160T-04-MD11 MK2050	SPMT100408T-M08 F40M	19,0	0,20	0,22	0,28
K2	218.19-160T-04-MD11 MK2050	SPMT100408T-M08 F40M	19,0	0,18	0,20	0,26
K3	218.19-160T-04-MD11 MK2050	SPMT100408T-M08 F40M	19,0	0,18	0,20	0,26
K4	218.19-160T-04-MD11 MK2050	SPMT100408T-M08 F40M	19,0	0,18	0,20	0,26
K5	218.19-160T-04-MD11 MK2050	SPMT100408T-M08 F40M	19,0	0,16	0,18	0,22
K6	218.19-160T-04-MD11 MK2050	SPMT100408T-M08 F40M	19,0	0,18	0,20	0,26
K7	218.19-160T-04-MD11 MK2050	SPMT100408T-M08 F40M	19,0	0,16	0,18	0,22
N1	218.19-160-04-E07 H25	SPMT100408T-M08 F40M	19,0	0,16	0,17	0,22
N2	218.19-160-04-E07 H25	SPMT100408T-M08 F40M	19,0	0,16	0,17	0,22
N3	218.19-160-04-E07 H25	SPMT100408T-M08 F40M	19,0	0,16	0,17	0,22
N11	218.19-160-04-E07 H25	SPMT100408T-M08 F40M	19,0	0,16	0,17	0,22
S1	218.19-160T-04-M08 MS2500	SPMT100408T-M08 F40M	11,0	0,10	0,11	0,14
S2	218.19-160T-04-M08 MS2500	SPMT100408T-M08 F40M	11,0	0,10	0,11	0,14
S3	218.19-160T-04-M08 MS2500	SPMT100408T-M08 F40M	11,0	0,090	0,10	0,13
S11	218.19-160T-04-M08 MS2050	SPMT100408T-M08 F40M	13,0	0,11	0,12	0,16
S12	218.19-160T-04-M08 MS2050	SPMT100408T-M08 F40M	13,0	0,11	0,12	0,16
S13	218.19-160T-04-M08 MS2050	SPMT100408T-M08 F40M	11,0	0,10	0,11	0,14
H5	218.19-160T-04-MD11 F15M	SPMT100408T-M08 F40M	15,0	0,13	0,14	0,19
H8	218.19-160T-04-MD11 F15M	SPMT100408T-M08 F40M	13,0	0,10	0,11	0,14
H11	218.19-160T-04-MD11 F15M	SPMT100408T-M08 F40M	15,0	0,13	0,14	0,19
H12	218.19-160T-04-MD11 F15M	SPMT100408T-M08 F40M	15,0	0,13	0,14	0,19
H21	218.19-160T-04-MD11 F15M	SPMT100408T-M08 F40M	13,0	0,10	0,11	0,14

SMG = Seco Werkstoff Gruppe

$f_z$  = mm/Zahn

$v_c$  = m/min

$a_e/D_c$  = %

Alle Schnittdaten sind Richtwerte



## R218.19-160 – Wendepplattenwahl – Vorschlichten

SMG		a <sub>p</sub>	f <sub>z</sub>			
			15%	12%	10%	8%
P1	218.19-160T-04-M08 F40M	23,0	0,18	0,20	0,22	0,24
P2	218.19-160T-04-M08 F40M	23,0	0,19	0,20	0,22	0,24
P3	218.19-160T-04-M08 F40M	23,0	0,18	0,20	0,22	0,24
P4	218.19-160T-04-MD11 MP1500	23,0	0,24	0,26	0,28	0,32
P5	218.19-160T-04-MD11 MP1500	23,0	0,24	0,26	0,28	0,32
P6	218.19-160T-04-MD11 MP1500	23,0	0,24	0,26	0,28	0,30
P7	218.19-160T-04-MD11 MP1500	23,0	0,24	0,26	0,28	0,30
P8	218.19-160T-04-MD11 MP1500	23,0	0,24	0,26	0,30	0,32
P11	218.19-160T-04-MD11 MP1500	23,0	0,24	0,26	0,28	0,30
M1	218.19-160T-04-M08 F25M	23,0	0,19	0,20	0,22	0,24
M2	218.19-160T-04-M08 F25M	23,0	0,17	0,19	0,20	0,22
M3	218.19-160T-04-M08 F25M	19,0	0,15	0,16	0,18	0,19
M4	218.19-160T-04-M08 F25M	14,0	0,14	0,15	0,17	0,18
M5	218.19-160T-04-M08 F25M	14,0	0,14	0,15	0,17	0,18
K1	218.19-160T-04-MD11 F25M	23,0	0,26	0,28	0,32	0,34
K2	218.19-160T-04-MD11 F25M	23,0	0,24	0,26	0,28	0,32
K3	218.19-160T-04-MD11 F25M	23,0	0,24	0,26	0,28	0,32
K4	218.19-160T-04-MD11 F25M	23,0	0,24	0,26	0,28	0,32
K5	218.19-160T-04-MD11 F25M	23,0	0,22	0,24	0,26	0,28
K6	218.19-160T-04-MD11 F25M	23,0	0,24	0,26	0,28	0,32
K7	218.19-160T-04-MD11 F25M	23,0	0,22	0,24	0,26	0,28
N1	218.19-160-04-E07 H25	23,0	0,20	0,24	0,26	0,28
N2	218.19-160-04-E07 H25	23,0	0,20	0,24	0,26	0,28
N3	218.19-160-04-E07 H25	23,0	0,20	0,24	0,26	0,28
N11	218.19-160-04-E07 H25	23,0	0,20	0,24	0,26	0,28
S1	218.19-160T-04-M08 F40M	14,0	0,14	0,15	0,17	0,18
S2	218.19-160T-04-M08 F40M	14,0	0,14	0,15	0,17	0,18
S3	218.19-160T-04-M08 F40M	14,0	0,13	0,14	0,15	0,17
S11	218.19-160T-04-M08 MS2050	16,0	0,16	0,17	0,19	0,22
S12	218.19-160T-04-M08 MS2050	16,0	0,16	0,17	0,19	0,22
S13	218.19-160T-04-M08 MS2050	14,0	0,14	0,15	0,17	0,18
H5	218.19-160T-04-MD11 F15M	19,0	0,17	0,19	0,20	0,22
H8	218.19-160T-04-MD11 F15M	16,0	0,14	0,16	0,17	0,19
H11	218.19-160T-04-MD11 F15M	19,0	0,17	0,19	0,20	0,22
H12	218.19-160T-04-MD11 F15M	19,0	0,17	0,19	0,20	0,22
H21	218.19-160T-04-MD11 F15M	16,0	0,14	0,16	0,17	0,19

SMG = Seco Werkstoff Gruppe

f<sub>z</sub> = mm/Zahn

v<sub>c</sub> = m/min

a<sub>e</sub>/D<sub>c</sub> = %

Alle Schnittdaten sind Richtwerte

## R218.19-160 – Schnittdaten $v_c = (m/min)$

SMG	MP1500			MP2500			MP3000			F15M			T25M			F40M		
	100%	30%	15%	100%	30%	15%	100%	30%	15%	100%	30%	15%	100%	30%	15%	100%	30%	15%
P1	400	490	550	355	435	485	395	490	550	325	395	440	350	430	480	320	390	440
P2	390	480	530	345	425	475	385	470	530	315	385	430	340	415	465	310	375	420
P3	345	420	470	305	370	415	335	410	460	275	335	380	295	360	405	265	330	370
P4	300	370	415	265	325	365	300	360	410	245	295	335	265	320	360	240	290	330
P5	290	355	395	255	315	350	285	350	390	230	290	320	250	310	345	230	280	315
P6	330	400	445	290	355	395	320	395	440	265	325	360	280	350	385	255	315	350
P7	310	380	420	275	335	370	305	375	415	250	305	340	265	330	365	240	300	330
P8	290	350	395	255	310	350	280	345	385	230	285	320	245	305	340	225	275	310
P11	300	370	405	265	325	360	295	365	405	245	295	330	260	320	355	235	290	325
M1	—	—	—	250	305	340	290	350	395	255	310	345	275	335	375	250	305	340
M2	—	—	—	205	255	280	240	295	325	210	260	285	225	280	310	205	255	280
M3	—	—	—	170	205	230	195	235	260	170	210	235	185	220	250	165	200	225
M4	—	—	—	130	165	180	150	185	205	130	165	185	140	175	195	130	160	175
M5	—	—	—	105	135	150	125	155	170	110	140	150	115	145	160	105	135	145
K1	310	380	425	275	335	375	305	370	415	250	305	340	—	—	—	245	295	335
K2	275	340	375	240	300	335	270	335	370	220	275	305	—	—	—	215	270	300
K3	230	285	320	205	255	280	230	285	315	185	230	255	—	—	—	185	225	250
K4	220	275	305	195	245	270	220	270	300	180	220	245	—	—	—	175	215	240
K5	135	170	185	120	150	165	135	165	185	110	135	150	—	—	—	105	130	150
K6	195	240	265	170	215	235	195	240	265	155	195	215	—	—	—	155	190	210
K7	175	215	235	155	190	210	170	210	235	140	175	190	—	—	—	135	170	190
N1	—	—	—	1000	1225	1400	1125	1375	1550	910	1125	1275	—	—	—	900	1100	1250
N2	—	—	—	800	990	1125	910	1100	1250	730	900	1025	—	—	—	730	890	1000
N3	—	—	—	540	660	750	610	740	830	490	600	680	—	—	—	485	590	670
N11	—	—	—	610	760	860	690	850	950	560	690	780	—	—	—	550	680	760
S1	—	—	—	65	80	85	70	85	95	60	75	85	65	80	90	60	75	80
S2	—	—	—	50	65	70	55	70	75	49	60	70	55	65	70	48	60	65
S3	—	—	—	45	55	60	49	60	65	43	55	60	46	60	65	42	55	60
S11	—	—	—	90	105	120	95	120	130	85	105	120	90	115	125	85	105	115
S12	—	—	—	50	60	70	55	70	75	50	60	70	55	65	70	48	60	65
S13	—	—	—	41	50	55	45	55	60	40	50	55	42	55	60	39	48	55
H5	65	80	90	50	65	70	60	70	80	50	65	70	—	—	—	50	60	70
H8	70	85	95	55	65	75	60	75	85	55	65	75	—	—	—	55	65	70
H11	85	100	115	65	80	90	75	90	100	65	80	90	—	—	—	65	80	85
H12	135	165	180	110	130	145	120	150	165	110	130	145	—	—	—	105	125	140
H21	70	85	95	55	65	75	60	75	85	55	65	75	—	—	—	55	65	70

## R218.19-160 – Schnittdaten $v_c = (m/min)$

SMG	MK2050			MS2050			MS2500			MH1000			H25		
	100%	30%	15%	100%	30%	15%	100%	30%	15%	100%	30%	15%	100%	30%	15%
P1	350	430	480	345	400	420	460	560	630	390	480	530	—	—	—
P2	340	420	465	335	395	415	445	540	610	380	465	520	—	—	—
P3	300	365	410	290	335	355	385	475	530	335	405	460	—	—	—
P4	265	320	360	250	295	305	345	415	475	295	360	405	—	—	—
P5	250	310	345	240	275	290	330	405	450	280	350	385	—	—	—
P6	285	350	390	270	310	330	370	455	510	320	390	430	—	—	—
P7	270	330	365	255	290	310	350	430	480	300	370	410	—	—	—
P8	250	305	345	245	280	295	325	400	445	280	340	385	—	—	—
P11	265	320	355	245	285	300	340	420	465	295	360	395	—	—	—
M1	—	—	—	295	345	365	320	385	435	—	—	—	—	—	—
M2	—	—	—	235	270	285	265	325	360	—	—	—	—	—	—
M3	—	—	—	165	195	200	215	255	290	—	—	—	—	—	—
M4	—	—	—	115	125	135	165	205	225	—	—	—	—	—	—
M5	—	—	—	95	105	115	135	170	185	—	—	—	—	—	—
K1	370	450	500	340	395	420	355	430	480	300	370	410	—	—	—
K2	325	405	445	290	335	355	315	385	430	265	330	365	—	—	—
K3	275	340	380	245	280	300	265	325	365	225	280	310	—	—	—
K4	260	325	360	235	270	285	250	310	345	215	265	295	—	—	—
K5	160	200	220	135	155	160	155	190	215	135	165	180	—	—	—
K6	230	285	320	205	235	250	220	275	305	190	235	260	—	—	—
K7	205	255	280	175	200	205	195	240	270	170	210	230	—	—	—
N1	—	—	—	—	—	—	—	—	—	—	—	—	950	1175	1325
N2	—	—	—	—	—	—	—	—	—	—	—	—	770	950	1075
N3	—	—	—	—	—	—	—	—	—	—	—	—	510	630	710
N11	—	—	—	—	—	—	—	—	—	—	—	—	580	720	820
S1	—	—	—	70	80	85	80	100	110	—	—	—	—	—	—
S2	—	—	—	55	65	70	65	80	90	—	—	—	—	—	—
S3	—	—	—	48	60	60	55	70	80	—	—	—	—	—	—
S11	—	—	—	95	105	115	115	135	155	—	—	—	—	—	—
S12	—	—	—	70	80	90	65	80	90	—	—	—	—	—	—
S13	—	—	—	60	70	75	50	65	70	—	—	—	—	—	—
H5	—	—	—	—	—	—	65	80	90	65	75	85	—	—	—
H8	—	—	—	—	—	—	70	85	95	65	80	90	—	—	—
H11	—	—	—	—	—	—	85	100	115	80	100	110	—	—	—
H12	—	—	—	—	—	—	135	165	185	130	160	175	—	—	—
H21	—	—	—	—	—	—	70	85	95	65	80	90	—	—	—

## R218.19-200 – Wendepplattenwahl – Schruppen

SMG		$a_p$	$f_z$		
			100%	30%	15%
P1	218.19-200T-05-M10 F40M	12,0	0,26	0,28	0,36
P2	218.19-200T-05-M10 F40M	12,0	0,26	0,28	0,36
P3	218.19-200T-05-M10 F40M	12,0	0,24	0,26	0,34
P4	218.19-200T-05-M10 F25M	12,0	0,24	0,26	0,34
P5	218.19-200T-05-M10 F25M	12,0	0,24	0,26	0,34
P6	218.19-200T-05-M10 F25M	12,0	0,24	0,26	0,32
P7	218.19-200T-05-M10 F25M	12,0	0,24	0,26	0,32
P8	218.19-200T-05-M10 F25M	12,0	0,24	0,26	0,34
P11	218.19-200T-05-M10 F25M	12,0	0,24	0,26	0,32
M1	218.19-200T-05-M10 F40M	12,0	0,26	0,28	0,36
M2	218.19-200T-05-M10 F40M	12,0	0,24	0,26	0,34
M3	218.19-200T-05-M10 F40M	10,0	0,19	0,20	0,26
M4	218.19-200T-05-M10 F40M	7,0	0,17	0,18	0,24
M5	218.19-200T-05-M10 F40M	7,0	0,17	0,18	0,24
K1	218.19-200T-05-M10 F25M	12,0	0,26	0,28	0,36
K2	218.19-200T-05-M10 F25M	12,0	0,24	0,26	0,34
K3	218.19-200T-05-M10 F25M	12,0	0,24	0,26	0,34
K4	218.19-200T-05-M10 F25M	12,0	0,24	0,26	0,34
K5	218.19-200T-05-M10 F25M	12,0	0,22	0,24	0,30
K6	218.19-200T-05-M10 F25M	12,0	0,24	0,26	0,34
K7	218.19-200T-05-M10 F25M	12,0	0,22	0,24	0,30
N1	218.19-200T-05-ME10 F40M	12,0	0,34	0,36	0,46
N2	218.19-200T-05-ME10 F40M	12,0	0,34	0,36	0,46
N3	218.19-200T-05-ME10 F40M	12,0	0,34	0,36	0,46
N11	218.19-200T-05-ME10 F40M	12,0	0,34	0,36	0,46
S1	218.19-200T-05-M10 F40M	7,0	0,17	0,18	0,24
S2	218.19-200T-05-M10 F40M	7,0	0,17	0,18	0,24
S3	218.19-200T-05-M10 F40M	7,0	0,15	0,17	0,22
S11	218.19-200T-05-M10 F40M	8,0	0,19	0,20	0,26
S12	218.19-200T-05-M10 F40M	8,0	0,19	0,20	0,26
S13	218.19-200T-05-M10 F40M	7,0	0,17	0,18	0,24
H5	218.19-200T-05-M10 F25M	10,0	0,16	0,18	0,22
H8	218.19-200T-05-M10 F25M	8,0	0,12	0,13	0,17
H11	218.19-200T-05-M10 F25M	10,0	0,16	0,18	0,22
H12	218.19-200T-05-M10 F25M	10,0	0,16	0,18	0,22
H21	218.19-200T-05-M10 F25M	8,0	0,12	0,13	0,17

SMG = Seco Werkstoff Gruppe

$f_z$  = mm/Zahn

$v_c$  = m/min

$a_e/D_c$  = %

Alle Schnittdaten sind Richtwerte

## R218.19-200 – Wendeplattenwahl – Vorschlichten

SMG		$a_p$	$f_z$			
			15%	12%	10%	8%
P1	218.19-200T-05-M10 F40M	12,0	0,36	0,40	0,44	0,48
P2	218.19-200T-05-M10 F40M	12,0	0,36	0,40	0,44	0,48
P3	218.19-200T-05-M10 F40M	12,0	0,34	0,38	0,42	0,46
P4	218.19-200T-05-M10 F25M	12,0	0,34	0,38	0,40	0,46
P5	218.19-200T-05-M10 F25M	12,0	0,34	0,36	0,40	0,44
P6	218.19-200T-05-M10 F25M	12,0	0,32	0,36	0,40	0,44
P7	218.19-200T-05-M10 F25M	12,0	0,32	0,36	0,40	0,44
P8	218.19-200T-05-M10 F25M	12,0	0,34	0,38	0,42	0,46
P11	218.19-200T-05-M10 F25M	12,0	0,32	0,36	0,40	0,44
M1	218.19-200T-05-M10 F25M	12,0	0,36	0,40	0,44	0,48
M2	218.19-200T-05-M10 F25M	12,0	0,34	0,36	0,40	0,44
M3	218.19-200T-05-M10 F25M	10,0	0,26	0,30	0,32	0,36
M4	218.19-200T-05-M10 F25M	7,0	0,24	0,26	0,28	0,30
M5	218.19-200T-05-M10 F25M	7,0	0,24	0,26	0,28	0,30
K1	218.19-200T-05-M10 F25M	12,0	0,36	0,40	0,44	0,48
K2	218.19-200T-05-M10 F25M	12,0	0,34	0,36	0,40	0,44
K3	218.19-200T-05-M10 F25M	12,0	0,34	0,36	0,40	0,44
K4	218.19-200T-05-M10 F25M	12,0	0,34	0,36	0,40	0,44
K5	218.19-200T-05-M10 F25M	12,0	0,30	0,32	0,36	0,40
K6	218.19-200T-05-M10 F25M	12,0	0,34	0,36	0,40	0,44
K7	218.19-200T-05-M10 F25M	12,0	0,30	0,32	0,36	0,40
N1	218.19-200T-05-ME10 F40M	12,0	0,46	0,50	0,55	0,60
N2	218.19-200T-05-ME10 F40M	12,0	0,46	0,50	0,55	0,60
N3	218.19-200T-05-ME10 F40M	12,0	0,46	0,50	0,55	0,60
N11	218.19-200T-05-ME10 F40M	12,0	0,46	0,50	0,55	0,60
S1	218.19-200T-05-M10 F40M	7,0	0,24	0,26	0,28	0,30
S2	218.19-200T-05-M10 F40M	7,0	0,24	0,26	0,28	0,30
S3	218.19-200T-05-M10 F40M	7,0	0,22	0,24	0,26	0,28
S11	218.19-200T-05-M10 F40M	8,0	0,26	0,30	0,32	0,36
S12	218.19-200T-05-M10 F40M	8,0	0,26	0,30	0,32	0,36
S13	218.19-200T-05-M10 F40M	7,0	0,24	0,26	0,28	0,30
H5	218.19-200T-05-M10 F25M	10,0	0,22	0,24	0,26	0,30
H8	218.19-200T-05-M10 F25M	8,0	0,17	0,19	0,20	0,22
H11	218.19-200T-05-M10 F25M	10,0	0,22	0,24	0,26	0,30
H12	218.19-200T-05-M10 F25M	10,0	0,22	0,24	0,26	0,30
H21	218.19-200T-05-M10 F25M	8,0	0,17	0,19	0,20	0,22

SMG = Seco Werkstoff Gruppe

$f_z$  = mm/Zahn

$v_c$  = m/min

$a_p/D_c$  = %

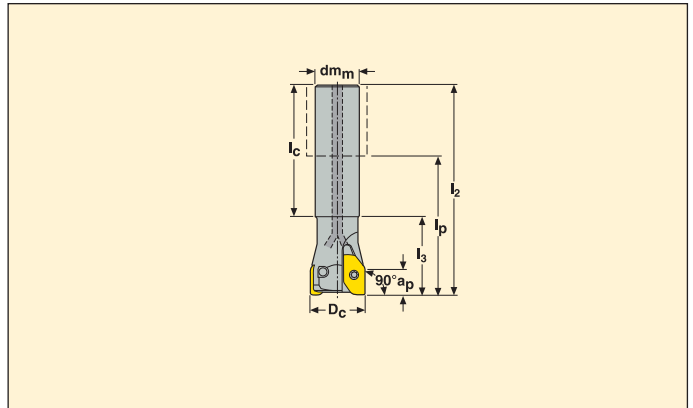
Alle Schnittdaten sind Richtwerte

## R218.19-200 – Schnittdaten $v_c = (m/min)$

SMG	F25M			F40M		
	100%	30%	15%	100%	30%	15%
P1	320	390	435	295	355	395
P2	315	380	425	285	345	385
P3	275	335	370	250	305	335
P4	245	295	325	220	265	295
P5	230	280	310	210	255	285
P6	260	315	355	235	285	325
P7	245	295	335	225	270	305
P8	230	280	310	210	255	285
P11	240	290	325	215	260	295
M1	255	305	340	230	275	310
M2	210	250	280	190	230	255
M3	170	210	230	155	190	210
M4	130	160	175	120	145	160
M5	110	135	145	100	120	135
K1	250	300	335	225	275	305
K2	220	265	295	200	240	270
K3	185	225	250	170	205	230
K4	180	215	240	160	195	215
K5	110	130	145	100	120	135
K6	155	190	210	145	170	190
K7	140	165	190	125	150	170
N1	910	1100	1225	820	1000	1125
N2	730	890	1000	670	810	910
N3	490	590	660	445	540	600
N11	560	680	760	510	610	690
S1	60	75	80	55	70	75
S2	49	60	65	45	55	60
S3	44	55	60	40	48	55
S11	85	105	115	80	95	105
S12	50	60	65	45	55	60
S13	40	49	55	36	44	48
H5	50	60	70	47	55	65
H8	55	70	75	50	60	70
H11	65	80	90	60	75	80
H12	105	130	145	100	115	130
H21	55	70	75	50	60	70

R217.97

Taschenfräsen in Aluminium



- Wendeplatten-Wahl und Schnittdaten siehe Seite(n) 385
- Wendeplatten siehe Seite(n) 625
- Bohrzirkularfräsen, siehe Seite(n) 664

Best.-Nr.	Aufnahme	Abmessungen in mm							$\alpha^\circ \text{ max}$				WSP
		$a_p$	$D_c$	$dm_m$	$l_2$	$l_3$	$l_p$	$l_c$					
R217.97 -2525.0-X12.2A	Zylindrisch	7,5	25	25	150	54,5	94	95	10	2	0,5	40000	XP..12
R217.97 -3232.0-X12.2A	Zylindrisch	7,5	32	32	150	64,5	90	85	8	2	0,8	40000	XP..12
-3232.0-X12.3A	Zylindrisch	7,5	32	32	150	64,5	90	85	8	3	0,8	40000	XP..12

**Ersatzteile**

Für Fräser	Schraube f. WSP	Schlüssel f. WSP
Durchm. 25	C03508-T10P	T10P-3
Durchm. 32	C03509-T10P	T10P-3

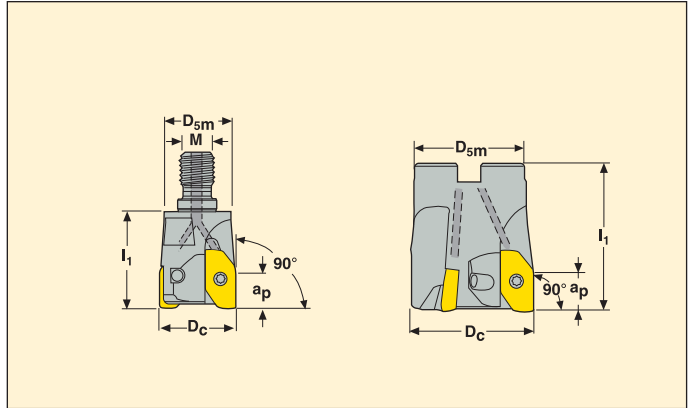
Liefermöglichkeit, siehe gültige Preis- und Lagerliste  
 Drehmoment 2,0 Nm. Drehmomentschlüssel, siehe Seite 672

R217/220.97

Taschenfräsen in Aluminium



- Wendepatten-Wahl und Schnittdaten siehe Seite(n) 385
- Wendepatten siehe Seite(n) 625
- Bohrzirkularfräsen, siehe Seite(n) 664



Best.-Nr.	Aufnahme	Abmessungen in mm					$\alpha^\circ \text{ max}$				WSP
		$a_p$	$D_c$	$D_{5m}$	$I_1$	M					
R217.97 -1225.RE-X12.2A	Combimaster	7,5	25	23	30	M12	10	2	0,1	40000	XP..12
R217.97 -1632.RE-X12.2A	Combimaster	7,5	32	30	40	M16	8	2	0,2	40000	XP..12
-1632.RE-X12.3A	Combimaster	7,5	32	30	40	M16	8	3	0,2	40000	XP..12
R217.97 -1640.RE-X12.3A	Combimaster	7,5	40	30	40	M16	6	3	0,3	35000	XP..12
R220.97 -0050-X12.4A	Aufsteckfräser	7,5	50	47	45	-	5	4	0,4	30000	XP..12

Combimaster-Schäfte und Abmessungen, siehe Seiten 572-581

## Ersatzteile

Für Fräser	Schraube f. WSP	Schlüssel f. WSP	Schraube	
Durchm. 25	C03508-T10P	T10P-3	-	
Durchm. 32-40	C03509-T10P	T10P-3	-	
R220.97-0050	C03509-T10P	T10P-3	220.17-692	

Liefermöglichkeit, siehe gültige Preis- und Lagerliste  
 Drehmoment 2,0 Nm. Abmessungen und Drehmomentschlüssel, siehe Seite 672



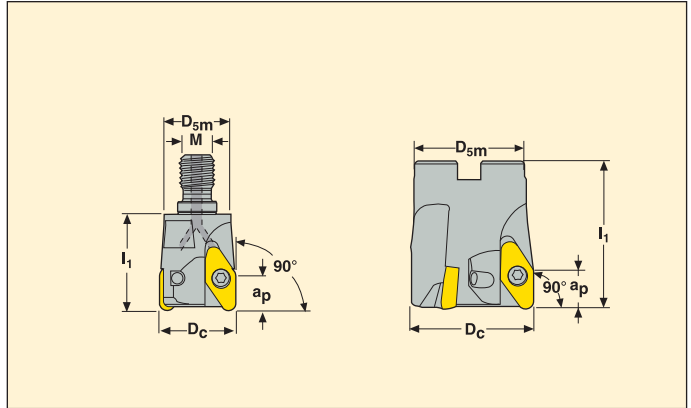


R217/220.97

Taschenfräsen in Aluminium



- Wendeplatten-Wahl und Schnittdaten siehe Seite(n) 386
- Wendeplatten siehe Seite(n) 618
- Bohrzirkularfräsen, siehe Seite(n) 664



Best.-Nr.	Aufnahme	Abmessungen in mm					$\alpha^\circ$ max				WSP
		$a_p$	$D_c$	$D_{5m}$	$I_1$	M					
R217.97 -1632.RE-V22.2A	Combimaster	10	32	30	40	M16	15	2	0,2	40000	VPGX2206
R217.97 -1640.RE-V22.2A	Combimaster	10	40	30	40	M16	10	2	0,2	35000	VPGX2206
R220.97 -0050-V22.2A	Aufsteckfräser	10	50	47	57	-	8	2	0,5	30000	VPGX2206
-0050-V22.3A	Aufsteckfräser	10	50	47	57	-	8	3	0,5	30000	VPGX2206
R220.97 -0063-V22.3A	Aufsteckfräser	10	63	50	57	-	6	3	0,6	27000	VPGX2206
-0063-V22.4A	Aufsteckfräser	10	63	50	57	-	6	4	0,6	27000	VPGX2206
R220.97 -0080-V22.4A	Aufsteckfräser	10	80	60	57	-	5	4	1,0	25000	VPGX2206
R220.97 -0100-V22.5A	Aufsteckfräser	10	100	77	57	-	4	5	1,7	22000	VPGX2206

Combimaster-Schäfte und Abmessungen, siehe Seiten 572-581

## Ersatzteile

Für Fräser	Schraube f. WSP	Schlüssel f. WSP	Schraube
R217.97-..	C05010-T20P	T20P-4	-
R220.97-0050	C05010-T20P	T20P-4	MC6S10X40
R220.97-0063	C05013-T20P	T20P-4	MC6S12X35
R220.97-0080-0100	C05013-T20P	T20P-4	220.17-694

Liefermöglichkeit, siehe gültige Preis- und Lagerliste  
Drehmoment 5,0 Nm. Abmessungen und Drehmomentschlüssel, siehe Seite 672

## R217/220.97-X12 – Wendepplattenwahl

SMG		$a_p$	$f_z$			
			100%	30%	10%	5%
N1	XPkX12T304PDER-E08 H25	3,5	0,13	0,14	0,22	0,30
N2	XPkX12T304PDER-E08 H25	3,5	0,13	0,14	0,22	0,30
N3	XPkX12T304PDER-E08 H25	3,5	0,13	0,14	0,22	0,30
N11	XPkX12T304PDER-E08 H25	3,5	0,13	0,14	0,22	0,30
S11	XPkX12T304PDER-E08 H25	2,5	0,075	0,080	0,12	0,17
S12	XPkX12T304PDER-E08 H25	2,5	0,075	0,080	0,12	0,17

SMG = Seco Werkstoff Gruppe

$f_z$  = mm/Zahn

$v_c$  = m/min

$a_e/D_c$  = %

Alle Schnittdaten sind Richtwerte

## R217/220.97-X12 – Schnittdaten $v_c$ = (m/min)

SMG	H25			
	100%	30%	10%	5%
N1	690	910	1075	1175
N2	550	740	870	950
N3	370	495	580	640
N11	420	560	660	730
S11	40	55	65	70
S12	31	41	49	55

## R217/220.97-V22 – Wendepplattenwahl

SMG		a <sub>p</sub>	f <sub>z</sub>			
			100%	30%	10%	5%
N1	VPGX220605ER-E10 H25	5,0	0,18	0,20	0,30	0,42
N2	VPGX220605ER-E10 H25	5,0	0,18	0,20	0,30	0,42
N3	VPGX220605ER-E10 H25	5,0	0,18	0,20	0,30	0,42
N11	VPGX220605ER-E10 H25	5,0	0,18	0,20	0,30	0,42
S11	VPGX220605ER-E10 H25	3,5	0,10	0,11	0,18	0,24
S12	VPGX220605ER-E10 H25	3,5	0,10	0,11	0,18	0,24

SMG = Seco Werkstoff Gruppe

f<sub>z</sub> = mm/Zahn

v<sub>c</sub> = m/min

a<sub>e</sub>/D<sub>c</sub> = %

Alle Schnittdaten sind Richtwerte

## R217/220.97-V22 – Schnittdaten v<sub>c</sub> = (m/min)

SMG	H15				H25			
	100%	30%	10%	5%	100%	30%	10%	5%
N1	740	990	1175	1275	640	850	1025	1100
N2	600	800	950	1025	520	690	820	900
N3	400	530	630	680	345	460	550	600
N11	455	610	720	780	395	530	630	680
S11	—	—	—	—	39	50	60	65
S12	—	—	—	—	30	40	47	50



## Fräser für hohe Vorschübe

WSP	a <sub>p</sub> max	Werkstoffeignung									
		P	M	K	N	S	H				
LP05 	0,5	■	■	■	□	■	■	■	□	■	■
LP06 	0,8	■	■	■	■	■	■	■	□	■	■
LO06 	0,8	■	▣	■	-	■	■	■	■	▣	▣
218.19-100 	0,7	■	▣	■	■	▣	■	■	▣	■	■
218.19-125 	1	■	▣	■	■	▣	■	▣	■	■	■
218.19-160 	1,8	■	▣	■	■	▣	□	-	■	■	■
218.19-160C 	2,5	■	▣	■	■	▣	□	-	■	-	□
SCET 	2	■	■	■	-	■	-	-	■	□	■
ON09 	2	■	-	■	-	-	-	-	■	-	-

Erste Wahl	■	Hochgeschw. Keilmaschine mit ger. Leistung/Drehmoment		Geeignet für instabile Bedingungen			
Alternative	▣	Sehr stabile Maschine mit steifer Verbindung		Fähigkeit zum Einwärtskopieren			
Alternative	□	a <sub>p</sub> max	Max. Schnitttiefe	Fähigkeit zum Eintauchen			
Nicht empfohlen	-						

## Fräser für hohe Vorschübe

Anzahl Schneidkanten/ WSP	Einsatz	Verfügbare Fräser-Durchmesser (mm)/Zähnezahl																			Seite					
		12	14	16	18	20	25	27	32	35	40	42	50	52	63	66	80	84	88	100		108	125	133	160	168
2				2		3																				
		2	2	3	3	4																				
2						2	3	3	4	4																
				2	2	3	4		5	5	6															
4						2	3	3	4	5	5															
						4			5	6	6/7	7	8	8	9											
3									2																	
								2	3																	
3									2																	
							2		3	3	4	4														
3												3		4												
											3	4	4	5	5	6				7						
3																		5		6		8		10	12	
4														4	4	5	5		5		6		7			
												4	4	5		6			7							
16																6			7		8			10		



x = Zähnezahl (Erste Wahl)

x = Zähnezahl



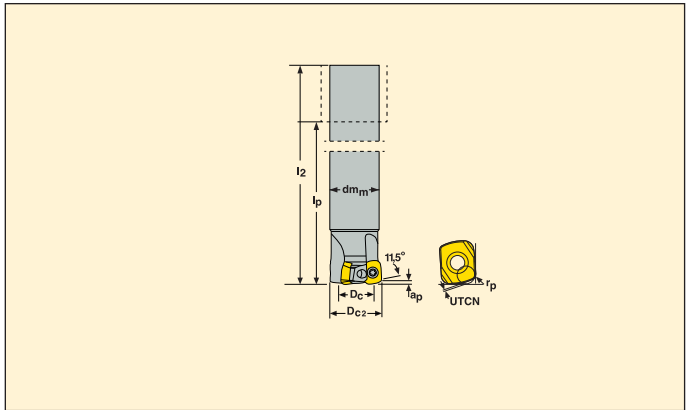
Lösung f. inst. Aufsp. und/oder Maschine



Erste Wahl

R217.21

Fräser für hohe Vorschübe – LP



- Wendeplatten-Wahl und Schnittdaten siehe Seite(n) 392-393
- Wendeplatten siehe Seite(n) 592
- Bohrzirkularfräsen, siehe Seite 665

Best.-Nr.	Aufnahme	Abmessungen in mm								$\alpha^\circ \text{ max}$				WSP
		$a_p$	$D_{c2}$	$D_c$	$d_m$	$l_2$	$l_1$	UTCN*	$r_p$					
R217.21 -1012.0-LP05.2A	Zylindrisch	0,65	12	5,4	10	100	60	0,32	1,5	3,9	2	0,1	45000	LP..05
R217.21 -1214.0-LP05.2A	Zylindrisch	0,65	14	7,4	12	120	75	0,32	1,5	3,5	2	0,1	42000	LP..05
R217.21 -1416.0-LP05.2A	Zylindrisch	0,65	16	9,4	14	150	105	0,32	1,5	3	2	0,2	39000	LP..05
R217.21 -1618.0-LP05.3A	Zylindrisch	0,65	18	11,4	16	160	112	0,32	1,5	2,2	3	0,3	37000	LP..05
R217.21 -1820.0-LP05.3A	Zylindrisch	0,65	20	13,4	18	160	112	0,32	1,5	1,9	3	0,3	35000	LP..05

\*UTCN = Theoretische Abweichung zwischen programmiertem Eckenradius ( $r_p$ ) und erzeugtem Bearbeitungsprofil.  
Steigungswinkel =  $\alpha^\circ$

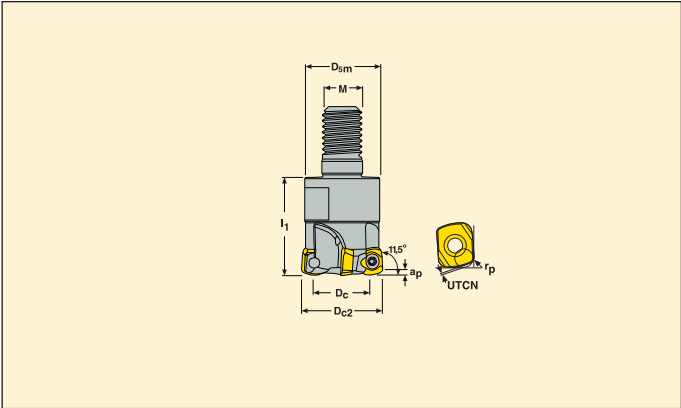
### Ersatzteile

Für Fräser	Schraube f. WSP	Schlüssel f. WSP
R217.21-..	C02053-T06P	T06P-3

Liefermöglichkeit, siehe gültige Preis- und Lagerliste  
Drehmoment 1,2 Nm. Drehmomentschlüssel, siehe Seite 672

R217/220.21

Fräser für hohe Vorschübe – LP



- Wendeplatten-Wahl und Schnittdaten siehe Seite(n) 392-393
- Wendeplatten siehe Seite(n) 592
- Bohrzirkularfräsen, siehe Seite 665

Best.-Nr.	Aufnahme	Abmessungen in mm								$\alpha^\circ$ max				WSP
		$a_p$	$D_{c2}$	$D_c$	$D_{5m}$	M	$I_1$	UTCN*	$r_p$					
R217.21 -0612.RE-LP05.2A	Combimaster	0,65	12	5,4	11	M6	18	0,32	1,5	3,9	2	0,1	45000	LP..05
-0812.RE-LP05.2A	Combimaster	0,65	12	5,4	13,5	M8	20	0,32	1,5	3,9	2	0,1	45000	LP..05
R217.21 -0614.RE-LP05.2A	Combimaster	0,65	14	7,4	11	M6	18	0,32	1,5	3,5	2	0,1	42000	LP..05
-0814.RE-LP05.2A	Combimaster	0,65	14	7,4	13,5	M8	20	0,32	1,5	3,5	2	0,1	42000	LP..05
R217.21 -0816.RE-LP05.3A	Combimaster	0,65	16	9,4	13,5	M8	20	0,32	1,5	3	3	0,1	39000	LP..05
R217.21 -1020.RE-LP05.4A	Combimaster	0,65	20	13,4	18,5	M10	23	0,32	1,5	1,9	4	0,1	35000	LP..05

\*UTCN = Theoretische Abweichung zwischen programmiertem Eckenradius ( $r_p$ ) und erzeugtem Bearbeitungsprofil. Steigungswinkel =  $\alpha^\circ$  Combimaster-Schäfte und Abmessungen, siehe Seiten 572-581

### Ersatzteile

Für Fräser	Schraube f. WSP	Schlüssel f. WSP
Durchm. 12	C02005-T06P	T06P-3
Durchm. 14-20	C02053-T06P	T06P-3

Liefermöglichkeit, siehe gültige Preis- und Lagerliste. Drehmoment 1,0 Nm. Abmessungen und Drehmomentschlüssel, siehe Seite 672



## R217/220.21-LP05 – Wendepplatten-Wahl

SMG		$a_p$	$f_z$		
			100%	70%	30%
P1	LPHT05T210TR-ME04 T350M	0,40	0,32	0,32	0,34
P2	LPHT05T210TR-ME04 T350M	0,40	0,32	0,32	0,36
P3	LPHT05T210TR-ME04 T350M	0,40	0,30	0,30	0,34
P4	LPKT05T210TR-M05 MP2500	0,40	0,38	0,38	0,42
P5	LPKT05T210TR-M05 MP2500	0,40	0,36	0,36	0,40
P6	LPKT05T210TR-M05 MP2500	0,40	0,36	0,36	0,40
P7	LPKT05T210TR-M05 MP2500	0,40	0,36	0,36	0,40
P8	LPKW05T210TR-MD05 MP2500	0,40	0,38	0,38	0,42
P11	LPKT05T210TR-M05 MP2500	0,40	0,36	0,36	0,40
M1	LPKT05T210TR-M05 F40M	0,40	0,40	0,40	0,44
M2	LPKT05T210TR-M05 F40M	0,40	0,36	0,36	0,40
M3	LPKT05T210TR-M05 F40M	0,32	0,32	0,32	0,36
M4	LPKT05T210TR-M05 F40M	0,24	0,34	0,34	0,36
M5	LPKT05T210TR-M05 F40M	0,24	0,34	0,34	0,36
K1	LPKW05T210TR-MD05 MP2500	0,40	0,40	0,40	0,44
K2	LPKW05T210TR-MD05 MP2500	0,40	0,36	0,36	0,40
K3	LPKW05T210TR-MD05 MP2500	0,40	0,36	0,36	0,40
K4	LPKW05T210TR-MD05 MP2500	0,40	0,36	0,36	0,40
K5	LPKW05T210TR-MD05 MP2500	0,40	0,34	0,34	0,36
K6	LPKW05T210TR-MD05 MP2500	0,40	0,36	0,36	0,40
K7	LPKW05T210TR-MD05 MP2500	0,40	0,34	0,34	0,36
N1	LPHT05T210TR-ME04 F40M	0,40	0,42	0,42	0,46
N2	LPHT05T210TR-ME04 F40M	0,40	0,42	0,42	0,46
N3	LPHT05T210TR-ME04 F40M	0,40	0,42	0,42	0,46
N11	LPHT05T210TR-ME04 F40M	0,40	0,42	0,42	0,46
S1	LPHT05T210TR-ME04 F40M	0,24	0,26	0,26	0,30
S2	LPHT05T210TR-ME04 F40M	0,24	0,26	0,26	0,30
S3	LPKT05T210TR-M05 F40M	0,24	0,30	0,30	0,34
S11	LPHT05T210TR-ME04 MS2050	0,28	0,28	0,28	0,30
S12	LPHT05T210TR-ME04 MS2050	0,28	0,28	0,28	0,30
S13	LPHT05T210TR-ME04 MS2050	0,24	0,26	0,26	0,30
H5	LPHW05T210TR-MD05 MH1000	0,32	0,28	0,28	0,30
H8	LPHW05T210TR-MD05 MH1000	0,28	0,22	0,22	0,26
H11	LPKT05T210TR-M05 F40M	0,32	0,28	0,28	0,30
H12	LPKT05T210TR-M05 F40M	0,32	0,28	0,28	0,30
H21	LPHW05T210TR-MD05 MH1000	0,28	0,22	0,22	0,26

SMG = Seco Werkstoff-Gruppe

$f_z$  = mm/Zahn

$v_c$  = m/min

$a_e/D_c$  = %

Alle Schnittdaten sind Startwerte

## R217/220.21-LP05 – Schnittdaten $v_c = (m/min)$

SMG	MP2500			MP3000			T350M			F40M			MM4500			MP3000		
	100%	70%	30%	100%	70%	30%	100%	70%	30%	100%	70%	30%	100%	70%	30%	100%	70%	30%
P1	385	450	540	365	425	510	365	425	510	290	340	410	255	300	360	395	460	550
P2	375	440	520	355	415	495	355	415	490	285	330	395	250	290	345	385	450	530
P3	325	380	455	310	360	430	310	360	425	245	290	345	220	255	300	335	395	465
P4	290	335	400	270	320	380	270	320	380	220	255	305	190	225	270	295	345	415
P5	280	325	385	265	305	365	260	305	365	210	245	295	185	215	255	285	330	395
P6	310	365	435	295	345	410	290	340	410	235	275	330	205	240	285	315	370	445
P7	295	345	410	280	325	390	275	320	385	225	260	310	195	225	270	300	350	420
P8	275	320	380	260	305	360	260	305	360	210	245	290	185	215	255	285	330	390
P11	285	335	400	270	315	375	270	315	375	215	255	300	190	220	265	290	340	405
M1	270	315	375	265	310	370	275	320	380	230	265	320	215	250	295	290	335	400
M2	225	260	310	220	255	305	225	260	315	190	220	265	175	205	245	235	275	330
M3	180	205	245	175	205	240	180	205	245	150	175	205	140	165	195	190	220	260
M4	135	155	185	135	155	185	135	160	185	115	130	160	105	125	145	145	165	195
M5	115	130	155	110	130	155	115	130	155	95	110	130	90	105	120	120	140	165
K1	295	345	415	280	330	395	280	330	390	225	265	315	—	—	—	305	355	425
K2	265	310	365	250	290	345	245	290	345	200	235	280	—	—	—	270	315	375
K3	225	260	310	210	245	295	210	245	290	170	195	235	—	—	—	225	265	315
K4	215	250	295	200	235	280	200	235	280	160	190	225	—	—	—	215	255	305
K5	130	150	180	120	140	170	120	145	170	95	115	135	—	—	—	135	155	180
K6	190	220	260	180	205	245	175	205	245	140	165	200	—	—	—	190	225	265
K7	165	190	230	155	180	220	155	180	215	125	145	175	—	—	—	170	200	235
N1	1125	1300	1575	1050	1225	1475	—	—	—	850	990	1175	—	—	—	1150	1325	1600
N2	900	1050	1275	860	1000	1200	—	—	—	680	800	960	—	—	—	920	1075	1275
N3	600	700	840	570	660	800	—	—	—	455	530	640	—	—	—	610	720	860
N11	690	800	960	650	760	910	—	—	—	520	610	730	—	—	—	700	820	980
S1	65	75	90	60	70	85	65	75	85	55	60	75	33	38	44	65	80	90
S2	55	60	75	50	60	70	50	60	70	43	50	60	26	31	36	55	65	75
S3	47	55	65	44	50	60	45	50	60	38	44	50	23	27	31	47	55	65
S11	95	105	130	85	100	120	90	105	125	75	85	105	46	55	65	95	110	130
S12	55	60	75	50	60	70	50	60	70	44	50	60	36	41	49	55	65	75
S13	42	49	60	40	46	55	41	48	55	35	40	48	28	33	38	43	50	60
H5	55	65	75	55	60	75	55	65	80	46	55	65	—	—	—	55	65	80
H8	60	65	80	55	65	75	60	70	80	48	55	65	—	—	—	60	70	80
H11	70	80	95	70	80	95	70	85	100	60	65	80	—	—	—	75	85	100
H12	105	120	145	100	120	140	110	125	150	85	100	120	—	—	—	110	130	150
H21	60	65	80	55	65	75	60	70	80	48	55	65	—	—	—	60	70	80

## R217/220.21-LP05 – Schnittdaten $v_c = (m/min)$

SMG	MS2500			MH1000		
	100%	70%	30%	100%	70%	30%
P1	420	490	590	390	455	550
P2	410	480	570	380	445	530
P3	355	415	495	330	385	460
P4	315	365	435	290	340	405
P5	305	355	420	280	330	390
P6	340	395	475	315	370	440
P7	320	375	445	300	350	415
P8	300	350	415	280	325	390
P11	310	365	435	290	340	405
M1	295	340	410	—	—	—
M2	240	285	335	—	—	—
M3	195	225	265	—	—	—
M4	145	170	200	—	—	—
M5	120	140	170	—	—	—
K1	325	380	455	300	350	420
K2	290	335	400	270	310	370
K3	245	285	340	225	265	315
K4	230	270	325	215	250	300
K5	140	165	195	130	150	185
K6	205	240	285	190	220	265
K7	180	210	250	165	195	235
N1	—	—	—	—	—	—
N2	—	—	—	—	—	—
N3	—	—	—	—	—	—
N11	—	—	—	—	—	—
S1	70	85	100	—	—	—
S2	60	65	80	—	—	—
S3	50	60	70	—	—	—
S11	100	115	140	—	—	—
S12	60	65	80	—	—	—
S13	46	55	65	—	—	—
H5	60	70	80	60	70	85
H8	60	70	85	65	75	85
H11	75	90	105	80	90	105
H12	115	130	155	115	135	160
H21	60	70	85	65	75	85





## R217/220.21-LP06 – Wendeplattenwahl

SMG		$a_p$	$f_z$		
			100%	70%	30%
P1	LPHT060310TR-M06 T350M	0,48	0,48	0,48	0,55
P2	LPHT060310TR-M06 T350M	0,48	0,50	0,50	0,55
P3	LPHT060310TR-M06 T350M	0,48	0,46	0,46	0,50
P4	LPHT060310TR-M06 MP2500	0,48	0,46	0,46	0,50
P5	LPHT060310TR-M06 MP2500	0,48	0,46	0,46	0,50
P6	LPHT060310TR-M06 MP2500	0,48	0,44	0,44	0,48
P7	LPHW060310TR-MD07 MP2500	0,48	0,50	0,50	0,55
P8	LPHW060310TR-MD07 MP2500	0,48	0,55	0,55	0,60
P11	LPHW060310TR-MD07 MP2500	0,48	0,50	0,50	0,55
M1	LPHT060310TR-ME05 F40M	0,48	0,42	0,42	0,46
M2	LPHT060310TR-ME05 F40M	0,48	0,38	0,38	0,42
M3	LPHT060310TR-ME05 F40M	0,38	0,34	0,34	0,36
M4	LPHT060310TR-M06 F40M	0,28	0,42	0,42	0,46
M5	LPHT060310TR-M06 F40M	0,28	0,42	0,42	0,46
K1	LPHW060310TR-D06 MP3000	0,48	0,50	0,50	0,55
K2	LPHW060310TR-D06 MP3000	0,48	0,46	0,46	0,50
K3	LPHW060310TR-D06 MP3000	0,48	0,46	0,46	0,50
K4	LPHW060310TR-D06 MP3000	0,48	0,46	0,46	0,50
K5	LPHW060310TR-D06 MP3000	0,48	0,40	0,40	0,44
K6	LPHW060310TR-D06 MP3000	0,48	0,46	0,46	0,50
K7	LPHW060310TR-D06 MP3000	0,48	0,40	0,40	0,44
N1	LPHT060310ER-E05 H25	0,48	0,55	0,55	0,60
N2	LPHT060310ER-E05 H25	0,48	0,55	0,55	0,60
N3	LPHT060310ER-E05 H25	0,48	0,55	0,55	0,60
N11	LPHT060310ER-E05 H25	0,48	0,55	0,55	0,60
S1	LPHT060310TR-M06 MS2500	0,28	0,42	0,42	0,46
S2	LPHT060310TR-M06 MS2500	0,28	0,42	0,42	0,46
S3	LPHT060310TR-M06 MS2500	0,28	0,38	0,38	0,42
S11	LPHT060310TR-M06 MS2050	0,34	0,42	0,42	0,46
S12	LPHT060310TR-M06 MS2050	0,34	0,42	0,42	0,46
S13	LPHT060310TR-M06 MS2050	0,28	0,42	0,42	0,46
H5	LPHW060310TR-D06 MH1000	0,38	0,34	0,34	0,38
H8	LPHW060310TR-D06 MH1000	0,34	0,28	0,28	0,30
H11	LPHW060310TR-D06 MH1000	0,38	0,34	0,34	0,38
H12	LPHW060310TR-D06 MH1000	0,38	0,34	0,34	0,38
H21	LPHW060310TR-D06 MH1000	0,34	0,28	0,28	0,30

SMG = Seco Werkstoff Gruppe

 $f_z$  = mm/Zahn $v_c$  = m/min $a_e/D_c$  = %

Alle Schnittdaten sind Richtwerte

## R217/220.21-LP06 – Schnittdaten $v_c =$ (m/min)

SMG	MP2500			MP3000			T350M			F40M			MM4500			MS2050		
	100%	70%	30%	100%	70%	30%	100%	70%	30%	100%	70%	30%	100%	70%	30%	100%	70%	30%
P1	350	395	470	330	375	445	305	345	410	265	300	360	230	265	315	265	295	300
P2	340	385	460	320	365	435	295	335	400	255	290	350	225	255	305	260	290	290
P3	295	335	405	280	320	385	260	295	355	225	255	305	195	220	265	215	245	240
P4	260	295	355	245	280	335	225	260	310	200	225	270	175	195	235	190	215	210
P5	250	285	340	235	270	320	215	245	295	190	215	260	165	190	225	185	205	200
P6	285	320	385	270	305	365	245	280	335	215	245	290	185	210	255	200	230	220
P7	265	305	365	255	285	345	230	265	315	200	230	275	175	200	240	190	215	210
P8	250	285	340	235	270	320	215	245	295	190	215	260	165	185	225	185	205	200
P11	260	295	355	245	280	335	225	255	310	195	225	270	170	195	235	185	210	200
M1	245	275	330	240	270	325	225	255	310	205	235	280	190	215	260	225	255	255
M2	200	225	275	195	225	270	185	210	255	170	195	230	160	180	215	180	200	195
M3	160	185	220	160	180	215	150	170	205	135	155	185	125	145	170	120	135	125
M4	125	140	170	120	140	165	115	130	155	105	120	140	100	110	130	85	90	85
M5	105	115	140	100	115	135	95	110	130	90	100	120	80	90	110	70	75	70
K1	270	305	365	255	285	345	235	265	320	205	230	275	—	—	—	260	295	295
K2	235	270	325	225	255	305	205	235	280	180	205	245	—	—	—	220	250	245
K3	200	225	275	190	215	260	175	200	240	150	170	205	—	—	—	185	210	205
K4	190	215	260	180	205	245	165	190	225	145	165	200	—	—	—	180	200	195
K5	115	135	160	110	125	150	100	115	140	90	100	120	—	—	—	100	115	110
K6	170	190	230	160	180	220	145	165	200	125	145	175	—	—	—	155	175	175
K7	150	170	205	140	160	195	130	150	180	115	130	155	—	—	—	130	145	140
N1	990	1125	1375	940	1075	1300	—	—	—	750	850	1025	—	—	—	—	—	—
N2	800	910	1100	760	860	1050	—	—	—	610	690	830	—	—	—	—	—	—
N3	530	610	730	510	570	700	—	—	—	405	460	560	—	—	—	—	—	—
N11	610	690	840	580	660	790	—	—	—	465	520	640	—	—	—	—	—	—
S1	60	70	80	55	65	75	55	60	75	49	55	65	30	34	40	55	60	75
S2	49	55	65	46	50	60	43	49	60	40	45	55	24	27	32	46	50	60
S3	42	48	55	40	45	55	38	43	50	35	39	46	21	24	28	41	44	50
S11	85	95	115	80	90	110	75	85	100	70	80	95	42	47	55	80	85	100
S12	49	55	65	46	50	60	44	49	60	40	45	55	32	36	43	60	65	80
S13	39	44	55	37	42	50	35	40	47	32	36	43	26	29	34	49	55	65
H5	50	55	65	48	55	65	48	55	65	41	47	55	—	—	—	—	—	—
H8	50	60	70	50	55	70	50	55	65	43	49	60	—	—	—	—	—	—
H11	65	70	85	60	70	85	60	70	80	55	60	70	—	—	—	—	—	—
H12	105	115	140	100	115	135	100	110	130	85	95	115	—	—	—	—	—	—
H21	50	60	70	50	55	70	50	55	65	43	49	60	—	—	—	—	—	—

## R217/220.21-LP06 – Schnittdaten $v_c =$ (m/min)

SMG	MS2500			MH1000			H25		
	100%	70%	30%	100%	70%	30%	100%	70%	30%
P1	380	435	520	355	405	480	—	—	—
P2	370	420	500	345	390	470	—	—	—
P3	325	365	440	300	340	410	—	—	—
P4	285	325	390	265	300	360	—	—	—
P5	270	310	370	255	285	345	—	—	—
P6	310	350	420	285	325	390	—	—	—
P7	290	330	395	270	305	370	—	—	—
P8	270	310	370	255	285	345	—	—	—
P11	285	320	385	265	300	360	—	—	—
M1	265	300	360	—	—	—	—	—	—
M2	215	245	295	—	—	—	—	—	—
M3	175	200	235	—	—	—	—	—	—
M4	135	155	180	—	—	—	—	—	—
M5	110	125	150	—	—	—	—	—	—
K1	290	330	400	270	310	370	—	—	—
K2	260	295	350	240	270	330	—	—	—
K3	220	250	300	205	230	275	—	—	—
K4	210	235	285	195	220	265	—	—	—
K5	130	145	175	120	135	160	—	—	—
K6	185	210	250	170	195	235	—	—	—
K7	165	185	225	155	175	205	—	—	—
N1	—	—	—	—	—	—	770	870	1050
N2	—	—	—	—	—	—	620	710	850
N3	—	—	—	—	—	—	415	470	570
N11	—	—	—	—	—	—	475	540	650
S1	65	75	90	—	—	—	—	—	—
S2	55	60	70	—	—	—	—	—	—
S3	46	50	60	—	—	—	—	—	—
S11	95	105	125	—	—	—	—	—	—
S12	55	60	70	—	—	—	—	—	—
S13	42	48	55	—	—	—	—	—	—
H5	55	60	70	55	65	75	—	—	—
H8	55	65	75	60	65	80	—	—	—
H11	70	80	95	70	80	95	—	—	—
H12	110	125	150	115	130	155	—	—	—
H21	55	65	75	60	65	80	—	—	—

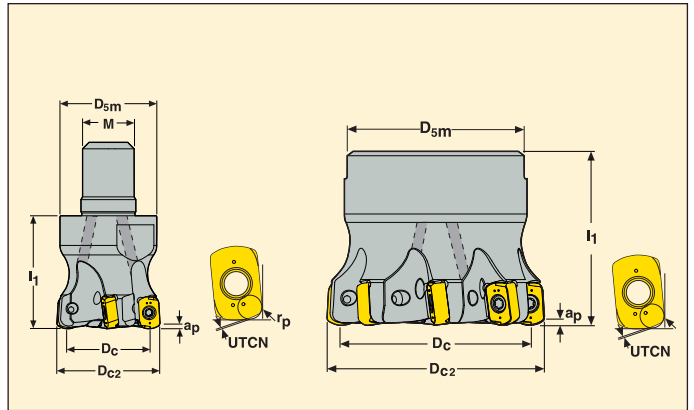


R217/220.21

Fräser für hohe Vorschübe – LO



- Wendeplatten-Wahl und Schnittdaten siehe Seite(n) 400-401
- Wendeplatten siehe Seite(n) 591
- Bohrzirkularfräsen, siehe Seite 665



Best.-Nr.	Aufnahme	Abmessungen in mm								$\alpha^\circ$ max				WSP
		$a_p$	$D_{c2}$	$D_c$	$D_{sm}$	M	$I_1$	UTCN*	$r_p$					
R217.21 -1225.RE-LO06.4A	Combimaster	0,9	25	18,3	23	M12	30	0,38	1,8	0,8	4	0,1	30000	LO..06
R217.21 -1632.RE-LO06.4A	Combimaster	0,9	32	25,3	30	M16	35	0,38	1,8	0,5	4	0,2	27000	LO..06
-1632.RE-LO06.5A	Combimaster	0,9	32	25,3	30	M16	35	0,38	1,8	0,5	5	0,2	27000	LO..06
R217.21 -1635.RE-LO06.5A	Combimaster	0,9	35	28,3	30	M16	35	0,38	1,8	0,5	5	0,2	26000	LO..06
R220.21 -0035-LO06.6A	Aufsteckfräser	0,9	35	28,3	32	–	35	0,38	1,8	0,5	6	0,2	24500	LO..06
R217.21 -1640.RE-LO06.5A	Combimaster	0,9	40	33,3	30	M16	35	0,38	1,8	0,4	5	0,2	18000	LO..06
R220.21 -0040-LO06.7A	Aufsteckfräser	0,9	40	33,3	35	–	40	0,38	1,8	0,4	7	0,2	18000	LO..06
R220.21 -0042-LO06.7A	Aufsteckfräser	0,9	42	35,3	35	–	40	0,38	1,8	0,4	7	0,2	18000	LO..06
R220.21 -0050-LO06.8A	Aufsteckfräser	0,9	50	43,3	42	–	40	0,38	1,8	0,3	8	0,3	16000	LO..06
R220.21 -0052-LO06.8A	Aufsteckfräser	0,9	52	45,3	42	–	40	0,38	1,8	0,3	8	0,4	16000	LO..06
R220.21 -0063-LO06.9A	Aufsteckfräser	0,9	63	56,3	47	–	40	0,38	1,8	0,25	9	0,5	15000	LO..06

\*UTCN = Theoretische Abweichung zwischen programmiertem Eckenradius ( $r_p$ ) und erzeugtem Bearbeitungsprofil.  
Steigungswinkel =  $\alpha^\circ$

Combimaster-Schäfte und Abmessungen, siehe Seiten 572-581

## Ersatzteile

Für Fräser	Schraube f. WSP	Schlüssel f. WSP	Schraube
R217.21-..	C02508-T08P	T08P-3	–
R220.21- Durchm. 35	C02508-T08P	T08P-3	MC6S8X25
R220.21- Durchm. 40-42	C02508-T08P	T08P-3	220.17-689
R220.21- Durchm. 50-63	C02508-T08P	T08P-3	220.17-692

Liefermöglichkeit, siehe gültige Preis- und Lagerliste.

Drehmoment 1,0 Nm. Abmessungen und Drehmomentschlüssel, siehe Seite 672



## R217/220.21-LO05 – Wendepplatten-Wahl

SMG		$a_p$	$f_z$		
			100%	70%	30%
P1	LOHT060310TR-ME06 T350M	0,55	0,38	0,38	0,42
P2	LOHT060310TR-ME06 T350M	0,55	0,38	0,38	0,42
P3	LOHT060310TR-ME06 T350M	0,55	0,36	0,36	0,40
P4	LOHT060310TR-M07 MP2500	0,55	0,42	0,42	0,46
P5	LOHT060310TR-M07 MP2500	0,55	0,40	0,40	0,44
P6	LOHT060310TR-M07 MP2500	0,55	0,40	0,40	0,44
P7	LOHT060310TR-M07 MP2500	0,55	0,40	0,40	0,44
P8	LOHT060310TR-MD07 MP2500	0,55	0,42	0,42	0,46
P11	LOHT060310TR-ME06 T350M	0,55	0,34	0,34	0,38
M1	LOHT060310TR-ME06 T350M	0,55	0,38	0,38	0,42
M2	LOHT060310TR-ME06 T350M	0,55	0,34	0,34	0,38
M3	LOHT060310TR-ME06 T350M	0,44	0,32	0,32	0,34
M4	LOHT060310TR-ME06 T350M	0,32	0,32	0,32	0,34
M5	LOHT060310TR-ME06 T350M	0,32	0,32	0,32	0,34
K1	LOHT060310TR-MD07 MK2050	0,55	0,44	0,44	0,48
K2	LOHT060310TR-MD07 MK2050	0,55	0,40	0,40	0,44
K3	LOHT060310TR-MD07 MK2050	0,55	0,40	0,40	0,44
K4	LOHW060310TR-D07 MP1500	0,55	0,40	0,40	0,44
K5	LOHW060310TR-D07 MP1500	0,55	0,36	0,36	0,40
K6	LOHT060310TR-MD07 MK2050	0,55	0,40	0,40	0,44
K7	LOHT060310TR-MD07 MK2050	0,55	0,36	0,36	0,40
S1	LOHT060310TR-ME06 MS2500	0,32	0,32	0,32	0,34
S2	LOHT060310TR-ME06 MS2500	0,32	0,32	0,32	0,34
S3	LOHT060310TR-M07 F40M	0,32	0,34	0,34	0,38
S11	LOHT060310TR-ME06 MS2050	0,38	0,34	0,34	0,36
S12	LOHT060310TR-ME06 MS2050	0,38	0,34	0,34	0,36
S13	LOHT060310TR-ME06 MS2050	0,32	0,32	0,32	0,34
H5	LOHW060310TR-D07 MH1000	0,44	0,30	0,30	0,34
H8	LOHW060310TR-D07 MH1000	0,38	0,26	0,26	0,28
H11	LOHT060310TR-M07 T350M	0,44	0,30	0,30	0,34
H12	LOHT060310TR-M07 T350M	0,44	0,30	0,30	0,34
H21	LOHW060310TR-D07 MH1000	0,38	0,26	0,26	0,28

SMG = Seco Werkstoff-Gruppe

$f_z$  = mm/Zahn

$v_c$  = m/min

$a_e/D_c$  = %

Alle Schnittdaten sind Startwerte

## R217/220.21-LO06 – Schnittdaten $v_c = (m/min)$

SMG	MP1500			MP2500			MP3000			T350M			F40M			MM4500		
	100%	70%	30%	100%	70%	30%	100%	70%	30%	100%	70%	30%	100%	70%	30%	100%	70%	30%
P1	330	370	445	320	360	435	305	340	410	305	340	410	245	275	330	215	240	290
P2	320	360	435	315	350	425	295	330	400	295	335	400	235	265	320	210	235	280
P3	280	315	375	270	305	370	260	290	350	260	290	350	205	230	280	180	205	245
P4	245	275	330	240	270	325	225	255	305	225	255	310	180	205	245	160	180	220
P5	235	265	320	230	260	315	220	245	295	220	245	295	175	195	235	155	175	210
P6	265	300	360	260	290	350	245	275	330	245	275	330	195	220	265	175	195	235
P7	250	280	340	245	275	330	230	260	315	235	260	315	185	210	250	165	185	220
P8	235	265	315	230	255	310	215	245	295	215	245	290	175	195	235	155	170	205
P11	245	275	330	240	265	320	225	255	305	225	255	305	180	205	245	160	180	215
M1	—	—	—	225	255	305	220	250	300	230	255	310	190	215	260	180	200	240
M2	—	—	—	185	210	250	185	205	245	190	215	255	160	175	215	150	165	200
M3	—	—	—	150	165	200	145	165	195	150	170	205	125	140	170	120	130	160
M4	—	—	—	115	130	155	115	125	150	115	130	155	95	110	130	90	100	125
M5	—	—	—	95	105	130	95	105	125	95	110	130	80	90	110	75	85	100
K1	255	285	345	250	280	335	235	265	320	235	265	315	190	210	255	—	—	—
K2	225	255	305	220	245	295	210	235	280	210	235	280	165	185	225	—	—	—
K3	190	215	255	185	210	250	175	200	240	175	200	235	140	160	190	—	—	—
K4	180	205	245	175	200	240	170	190	225	170	190	225	135	150	180	—	—	—
K5	110	125	150	110	120	145	105	115	140	100	115	140	80	90	110	—	—	—
K6	160	180	215	155	175	210	150	165	200	150	165	200	120	135	160	—	—	—
K7	140	160	190	140	155	185	130	145	175	130	145	175	105	120	140	—	—	—
S1	—	—	—	55	65	75	55	60	70	55	60	75	45	50	60	28	31	38
S2	—	—	—	45	50	60	42	47	55	44	49	60	37	41	49	22	25	30
S3	—	—	—	40	44	55	37	42	50	38	43	50	32	36	43	20	22	26
S11	—	—	—	80	90	105	75	85	100	75	85	105	65	70	85	39	44	55
S12	—	—	—	45	50	60	43	48	60	44	49	60	37	41	50	30	34	41
S13	—	—	—	36	40	49	34	38	46	35	39	47	29	33	40	24	27	32
H5	50	60	70	46	50	60	45	50	60	48	55	65	39	43	50	—	—	—
H8	55	60	75	49	55	65	47	55	65	50	55	65	40	45	55	—	—	—
H11	65	75	90	60	65	80	60	65	75	60	70	80	49	55	65	—	—	—
H12	100	115	135	90	100	120	85	100	115	95	105	125	75	85	100	—	—	—
H21	55	60	75	49	55	65	47	55	65	50	55	65	40	45	55	—	—	—

## R217/220.21-LO06 – Schnittdaten $v_c = (m/min)$

SMG	MK2050			MS2050			MP3000			MH1000		
	100%	70%	30%	100%	70%	30%	100%	70%	30%	100%	70%	30%
P1	290	325	395	270	300	305	335	375	450	305	345	415
P2	285	315	385	260	295	295	325	365	440	300	335	405
P3	245	275	335	220	250	250	285	320	380	260	290	350
P4	215	245	295	195	220	215	250	280	340	230	255	310
P5	210	235	285	180	205	205	240	270	325	220	250	300
P6	235	265	315	205	230	230	270	305	365	250	280	335
P7	220	250	300	195	220	215	255	285	345	235	260	315
P8	205	230	280	185	210	210	240	270	320	220	245	295
P11	215	240	290	185	210	210	250	280	335	225	255	305
M1	—	—	—	230	255	260	245	275	330	—	—	—
M2	—	—	—	180	200	200	200	225	270	—	—	—
M3	—	—	—	125	140	130	160	180	215	—	—	—
M4	—	—	—	85	95	85	125	140	165	—	—	—
M5	—	—	—	70	80	70	105	115	140	—	—	—
K1	305	340	415	265	295	300	260	290	345	235	265	320
K2	270	305	365	220	250	245	230	255	310	210	235	285
K3	230	255	310	185	210	210	195	220	260	175	200	240
K4	220	245	295	180	200	200	185	210	250	170	190	230
K5	135	150	180	105	115	110	110	125	150	105	115	140
K6	190	215	260	155	175	175	165	185	220	150	165	200
K7	170	190	230	130	150	140	145	160	195	130	150	180
N1	—	—	—	—	—	—	—	—	—	—	—	—
N2	—	—	—	—	—	—	—	—	—	—	—	—
N3	—	—	—	—	—	—	—	—	—	—	—	—
N11	—	—	—	—	—	—	—	—	—	—	—	—
S1	—	—	—	60	60	75	60	65	80	—	—	—
S2	—	—	—	47	50	60	47	50	65	—	—	—
S3	—	—	—	42	44	50	41	46	55	—	—	—
S11	—	—	—	80	85	105	80	90	110	—	—	—
S12	—	—	—	60	65	80	47	50	65	—	—	—
S13	—	—	—	50	55	65	37	42	50	—	—	—
H5	—	—	—	—	—	—	49	55	65	49	55	65
H8	—	—	—	—	—	—	50	60	70	50	55	70
H11	—	—	—	—	—	—	65	70	85	60	70	85
H12	—	—	—	—	—	—	95	105	130	95	105	125
H21	—	—	—	—	—	—	50	60	70	50	55	70







## R217.21-080 – Wendeplattenwahl

SMG		$a_p$	$f_z$		
			100%	70%	30%
P1	218.19-080T-M04 T350M	0,36	0,38	0,38	0,42
P2	218.19-080T-M04 T350M	0,36	0,38	0,38	0,42
P3	218.19-080T-M04 T350M	0,36	0,36	0,36	0,40
P4	218.19-080T-MD04 MS2500	0,36	0,36	0,36	0,38
P5	218.19-080T-MD04 MS2500	0,36	0,34	0,34	0,38
P6	218.19-080T-MD04 MS2500	0,36	0,34	0,34	0,38
P7	218.19-080T-MD04 MS2500	0,36	0,34	0,34	0,38
P8	218.19-080T-MD04 MP2500	0,36	0,36	0,36	0,40
P11	218.19-080T-MD04 MS2500	0,36	0,34	0,34	0,38
M1	218.19-080T-M04 F40M	0,36	0,38	0,38	0,42
M2	218.19-080T-M04 F40M	0,36	0,34	0,34	0,38
M3	218.19-080T-M04 F40M	0,28	0,32	0,32	0,34
M4	218.19-080T-M04 F40M	0,22	0,32	0,32	0,34
M5	218.19-080T-M04 F40M	0,22	0,32	0,32	0,34
K1	218.19-080T-MD04 F25M	0,36	0,38	0,38	0,42
K2	218.19-080T-MD04 F25M	0,36	0,34	0,34	0,38
K3	218.19-080T-MD04 F25M	0,36	0,34	0,34	0,38
K4	218.19-080T-MD04 F25M	0,36	0,34	0,34	0,38
K5	218.19-080T-MD04 F25M	0,36	0,32	0,32	0,34
K6	218.19-080T-MD04 F25M	0,36	0,34	0,34	0,38
K7	218.19-080T-MD04 F25M	0,36	0,32	0,32	0,34
N1	218.19-080-E04 H25	0,36	0,48	0,48	0,55
N2	218.19-080-E04 H25	0,36	0,48	0,48	0,55
N3	218.19-080-E04 H25	0,36	0,48	0,48	0,55
N11	218.19-080-E04 H25	0,36	0,48	0,48	0,55
S1	218.19-080T-M04 F40M	0,22	0,32	0,32	0,34
S2	218.19-080T-M04 F40M	0,22	0,32	0,32	0,34
S3	218.19-080T-M04 F40M	0,22	0,28	0,28	0,32
S11	218.19-080T-M04 F40M	0,26	0,32	0,32	0,36
S12	218.19-080T-M04 F40M	0,26	0,32	0,32	0,36
S13	218.19-080T-M04 F40M	0,22	0,32	0,32	0,34
H5	218.19-080T-MD04 F15M	0,28	0,26	0,26	0,30
H8	218.19-080T-MD04 F15M	0,26	0,22	0,22	0,24
H11	218.19-080T-MD04 F15M	0,28	0,26	0,26	0,30
H12	218.19-080T-MD04 F15M	0,28	0,26	0,26	0,30
H21	218.19-080T-MD04 F15M	0,26	0,22	0,22	0,24

SMG = Seco Werkstoff Gruppe

 $f_z$  = mm/Zahn $v_c$  = m/min $a_p/D_c$  = %

Alle Schnittdaten sind Richtwerte

## R217.21-080 – Schnittdaten $v_c = (m/min)$

SMG	MP2500			T350M			F15M			F25M			F30M			F40M		
	100%	70%	30%	100%	70%	30%	100%	70%	30%	100%	70%	30%	100%	70%	30%	100%	70%	30%
P1	410	485	580	360	425	500	355	420	500	325	385	460	325	385	460	310	370	440
P2	400	475	560	350	415	490	345	410	490	315	375	445	320	380	450	305	360	430
P3	350	415	490	305	360	425	300	355	425	275	325	390	275	330	390	265	315	370
P4	305	365	435	265	315	380	265	315	375	245	290	345	245	290	345	230	275	330
P5	295	350	415	260	305	360	255	305	360	235	280	330	235	280	330	225	265	315
P6	330	395	465	290	345	405	285	340	405	265	310	370	265	315	370	250	300	355
P7	315	370	440	275	325	385	270	320	380	250	295	350	250	295	350	240	280	335
P8	295	345	410	255	300	360	255	300	355	230	275	325	235	275	330	220	265	310
P11	305	360	430	265	315	375	265	310	370	240	285	340	240	285	340	230	275	325
M1	290	340	405	270	320	380	280	330	395	255	305	360	255	305	360	245	290	345
M2	240	285	335	220	265	310	230	275	325	210	250	295	210	250	300	200	240	285
M3	190	220	260	175	205	245	180	215	255	165	195	230	170	195	235	160	185	220
M4	145	165	200	135	155	185	140	160	190	130	150	175	130	150	175	125	140	170
M5	120	140	165	115	130	155	115	135	160	105	125	145	110	125	145	105	120	140
K1	315	375	445	275	330	390	275	325	385	250	300	355	250	300	355	240	285	340
K2	280	335	395	245	290	345	245	290	340	225	265	315	225	265	315	215	250	300
K3	240	280	335	205	245	290	205	245	290	190	225	265	190	225	265	180	215	255
K4	225	270	320	200	235	280	195	235	275	180	215	255	180	215	255	170	205	240
K5	135	160	195	120	140	170	120	140	165	110	130	155	110	130	155	105	125	145
K6	200	235	280	175	205	245	175	205	245	160	190	225	160	190	225	150	180	215
K7	175	210	250	150	180	215	150	180	215	140	165	195	140	165	195	135	155	190
N1	1200	1425	1675	—	—	—	1025	1225	1450	950	1125	1325	950	1125	1325	900	1075	1275
N2	960	1150	1350	—	—	—	830	990	1175	760	910	1075	770	910	1075	730	870	1025
N3	640	760	900	—	—	—	560	660	780	510	600	720	510	610	720	485	580	680
N11	730	870	1025	—	—	—	630	750	890	580	690	820	580	690	820	560	660	780
S1	70	80	95	65	75	85	65	75	85	60	70	80	60	70	80	55	65	80
S2	55	65	80	50	60	70	55	60	70	48	55	65	49	55	65	46	55	65
S3	50	55	70	45	50	60	46	55	65	42	49	60	42	49	60	40	46	55
S11	100	115	135	90	105	125	90	105	125	85	100	115	85	100	115	80	95	110
S12	55	65	80	50	60	70	55	60	75	49	55	65	49	55	65	47	55	65
S13	46	55	60	41	47	55	42	49	60	39	45	55	39	45	55	37	43	50
H5	55	70	80	55	65	75	55	65	75	50	60	70	50	60	70	48	55	65
H8	60	70	80	60	65	80	55	65	80	50	60	70	55	60	70	50	60	70
H11	75	85	105	70	85	100	70	85	100	65	75	90	65	75	90	60	70	85
H12	120	140	165	115	135	160	115	135	160	105	120	145	105	125	145	100	115	140
H21	60	70	80	60	65	80	55	65	80	50	60	70	55	60	70	50	60	70

## R217.21-080 – Schnittdaten $v_c = (m/min)$

SMG	MS2500			H25		
	100%	70%	30%	100%	70%	30%
P1	425	510	600	—	—	—
P2	415	495	590	—	—	—
P3	360	430	510	—	—	—
P4	320	375	450	—	—	—
P5	305	365	430	—	—	—
P6	345	410	485	—	—	—
P7	325	385	455	—	—	—
P8	305	360	425	—	—	—
P11	315	375	445	—	—	—
M1	295	355	420	—	—	—
M2	245	290	345	—	—	—
M3	195	225	270	—	—	—
M4	150	170	205	—	—	—
M5	125	145	170	—	—	—
K1	330	390	465	—	—	—
K2	290	345	410	—	—	—
K3	245	295	345	—	—	—
K4	235	280	330	—	—	—
K5	140	170	200	—	—	—
K6	205	245	290	—	—	—
K7	180	215	255	—	—	—
N1	—	—	—	940	1100	1325
N2	—	—	—	760	900	1075
N3	—	—	—	500	600	710
N11	—	—	—	580	680	810
S1	75	85	100	—	—	—
S2	60	70	80	—	—	—
S3	50	60	70	—	—	—
S11	105	120	140	—	—	—
S12	60	70	80	—	—	—
S13	47	55	65	—	—	—
H5	60	70	80	—	—	—
H8	60	70	85	—	—	—
H11	75	90	105	—	—	—
H12	120	145	170	—	—	—
H21	60	70	85	—	—	—

## R217.21-100 – Wendeplattenwahl

SMG		$a_p$	$f_z$		
			100%	70%	30%
P1	218.19-100T-M06 T350M	0,42	0,60	0,60	0,65
P2	218.19-100T-M06 T350M	0,42	0,60	0,60	0,65
P3	218.19-100T-M06 T350M	0,42	0,55	0,55	0,60
P4	218.19-100T-MD08 MS2500	0,42	0,75	0,75	0,80
P5	218.19-100T-MD08 MS2500	0,42	0,70	0,70	0,80
P6	218.19-100T-MD08 MS2500	0,42	0,70	0,70	0,80
P7	218.19-100T-MD08 MS2500	0,42	0,70	0,70	0,80
P8	218.19-100T-MD08 MP2500	0,42	0,75	0,75	0,85
P11	218.19-100T-MD08 MS2500	0,42	0,70	0,70	0,80
M1	218.19-100T-M06 F40M	0,42	0,60	0,60	0,65
M2	218.19-100T-M06 F40M	0,42	0,55	0,55	0,60
M3	218.19-100T-M06 F40M	0,34	0,48	0,48	0,55
M4	218.19-100T-M06 F40M	0,26	0,48	0,48	0,55
M5	218.19-100T-M06 F40M	0,26	0,48	0,48	0,55
K1	218.19-100T-MD08 MK2050	0,42	0,80	0,80	0,85
K2	218.19-100T-MD08 MK2050	0,42	0,70	0,70	0,80
K3	218.19-100T-MD08 MK2050	0,42	0,70	0,70	0,80
K4	218.19-100T-MD08 MK2050	0,42	0,70	0,70	0,80
K5	218.19-100T-MD08 MK2050	0,42	0,65	0,65	0,70
K6	218.19-100T-MD08 MK2050	0,42	0,70	0,70	0,80
K7	218.19-100T-MD08 MK2050	0,42	0,65	0,65	0,70
N1	218.19-100-E06 H25	0,42	0,75	0,75	0,85
N2	218.19-100-E06 H25	0,42	0,75	0,75	0,85
N3	218.19-100-E06 H25	0,42	0,75	0,75	0,85
N11	218.19-100-E06 H25	0,42	0,75	0,75	0,85
S1	218.19-100T-M06 MS2500	0,26	0,48	0,48	0,55
S2	218.19-100T-M06 MS2500	0,26	0,48	0,48	0,55
S3	218.19-100T-M06 MS2500	0,26	0,44	0,44	0,48
S11	218.19-100T-M06 MS2050	0,30	0,50	0,50	0,55
S12	218.19-100T-M06 MS2050	0,30	0,50	0,50	0,55
S13	218.19-100T-M06 MS2050	0,26	0,48	0,48	0,55
H5	218.19-100T-MD08 MH1000	0,34	0,55	0,55	0,60
H8	218.19-100T-MD08 MH1000	0,30	0,44	0,44	0,48
H11	218.19-100T-MD08 MH1000	0,34	0,55	0,55	0,60
H12	218.19-100T-MD08 MH1000	0,34	0,55	0,55	0,60
H21	218.19-100T-MD08 MH1000	0,30	0,44	0,44	0,48

SMG = Seco Werkstoff Gruppe

 $f_z$  = mm/Zahn $v_c$  = m/min $a_p/D_c$  = %

Alle Schnittdaten sind Richtwerte



## R217.21-100 – Schnittdaten $v_c = (m/min)$

SMG	MP1500			MP2500			MP3000			T350M			F15M			F25M		
	100%	70%	30%	100%	70%	30%	100%	70%	30%	100%	70%	30%	100%	70%	30%	100%	70%	30%
P1	360	420	510	320	370	450	340	395	480	315	365	440	290	335	410	300	350	420
P2	355	410	495	310	360	440	335	385	465	305	355	430	285	330	400	295	340	410
P3	310	355	435	275	315	385	295	340	410	270	310	375	250	290	350	260	300	360
P4	270	315	380	240	280	340	260	300	360	235	275	330	220	255	305	225	265	315
P5	265	305	365	235	270	325	245	285	345	225	265	315	210	245	295	215	250	300
P6	295	345	410	260	305	360	275	320	385	255	295	355	240	275	330	245	280	340
P7	280	325	385	245	285	340	260	300	365	240	280	335	225	260	310	230	265	320
P8	260	300	365	230	265	325	245	285	345	225	265	315	210	240	295	215	250	300
P11	270	315	375	240	280	330	255	295	355	235	270	325	220	255	300	225	260	310
M1	—	—	—	225	260	315	250	290	350	235	275	330	230	265	320	235	275	330
M2	—	—	—	190	220	260	205	240	285	195	225	270	190	220	265	195	225	270
M3	—	—	—	150	170	210	165	190	225	155	180	215	155	175	210	155	180	215
M4	—	—	—	115	135	160	125	145	170	120	140	165	120	135	160	120	140	165
M5	—	—	—	95	110	135	105	120	145	100	115	135	100	110	135	100	110	135
K1	280	325	395	245	285	350	265	305	370	245	280	340	225	260	315	230	270	325
K2	250	290	345	220	255	305	235	270	325	215	250	300	200	235	280	205	240	285
K3	210	245	295	190	215	260	200	230	275	180	210	255	170	200	235	175	200	240
K4	200	235	280	180	205	245	190	220	265	175	200	240	165	190	225	165	195	230
K5	120	140	170	110	125	150	115	135	160	105	125	145	100	115	140	100	120	140
K6	180	205	245	160	185	220	165	195	230	155	175	215	145	165	200	145	170	205
K7	155	180	220	140	160	195	150	170	205	135	160	190	125	145	175	130	150	180
N1	—	—	—	920	1075	1300	990	1150	1375	—	—	—	840	970	1175	870	1000	1200
N2	—	—	—	750	860	1050	800	930	1100	—	—	—	680	790	950	700	820	980
N3	—	—	—	500	580	700	530	620	740	—	—	—	450	520	630	470	540	650
N11	—	—	—	570	660	800	610	710	840	—	—	—	520	600	720	540	620	740
S1	—	—	—	55	65	75	60	70	80	55	65	75	55	65	75	55	65	75
S2	—	—	—	46	50	60	48	55	65	45	50	60	44	50	60	45	50	60
S3	—	—	—	40	46	55	42	48	55	40	45	55	39	44	55	40	45	55
S11	—	—	—	80	90	110	85	95	115	80	90	110	80	90	105	80	90	110
S12	—	—	—	46	50	65	48	55	65	46	55	65	45	50	60	46	55	65
S13	—	—	—	36	42	50	38	44	50	36	42	49	36	41	49	36	42	49
H5	60	65	80	46	55	65	50	60	70	50	55	70	46	55	65	47	55	65
H8	60	70	85	49	55	65	55	60	70	50	60	70	49	55	65	50	55	70
H11	75	85	100	60	70	80	65	75	90	65	75	85	60	70	80	60	70	85
H12	120	135	165	95	110	130	105	120	145	105	120	140	95	110	130	100	115	135
H21	60	70	85	49	55	65	55	60	70	50	60	70	49	55	65	50	55	70

## R217.21-100 – Schnittdaten $v_c = (m/min)$

SMG	F40M			MK2050			MS2050			MS2500			MH1000			H25		
	100%	70%	30%	100%	70%	30%	100%	70%	30%	100%	70%	30%	100%	70%	30%	100%	70%	30%
P1	275	315	380	315	365	445	275	310	305	395	455	550	350	410	495	—	—	—
P2	265	310	375	310	355	435	270	305	300	385	445	540	345	395	485	—	—	—
P3	235	270	325	270	310	380	225	255	245	335	390	470	300	345	420	—	—	—
P4	205	240	285	235	275	335	200	225	215	295	345	415	265	305	370	—	—	—
P5	195	230	275	230	265	320	190	215	205	285	330	395	255	295	355	—	—	—
P6	220	255	310	260	300	355	215	240	230	320	370	445	290	335	400	—	—	—
P7	210	240	290	245	280	335	200	225	220	300	350	420	270	315	375	—	—	—
P8	195	230	275	225	260	320	190	215	205	285	330	395	250	290	355	—	—	—
P11	205	235	280	235	275	325	195	220	210	290	340	405	265	305	365	—	—	—
M1	215	250	300	—	—	—	235	265	260	275	320	385	—	—	—	—	—	—
M2	175	205	245	—	—	—	185	210	200	225	265	315	—	—	—	—	—	—
M3	140	165	195	—	—	—	125	140	135	180	210	250	—	—	—	—	—	—
M4	110	125	150	—	—	—	85	95	85	140	160	190	—	—	—	—	—	—
M5	90	105	125	—	—	—	70	80	70	115	135	160	—	—	—	—	—	—
K1	210	245	295	330	385	465	275	305	300	305	355	425	270	315	385	—	—	—
K2	185	215	260	295	345	410	230	260	250	270	310	375	245	280	335	—	—	—
K3	160	185	220	250	290	350	195	220	210	230	265	315	205	240	285	—	—	—
K4	150	175	210	240	280	330	185	210	200	215	250	305	195	230	270	—	—	—
K5	95	105	125	145	170	205	105	120	115	135	155	185	120	140	165	—	—	—
K6	135	155	185	210	245	290	165	185	175	190	220	265	175	200	240	—	—	—
K7	120	140	165	185	215	260	135	150	145	170	200	235	155	175	215	—	—	—
N1	790	920	1100	—	—	—	—	—	—	—	—	—	—	—	—	820	950	1150
N2	640	740	890	—	—	—	—	—	—	—	—	—	—	—	—	660	770	920
N3	425	495	590	—	—	—	—	—	—	—	—	—	—	—	—	440	510	610
N11	490	560	680	—	—	—	—	—	—	—	—	—	—	—	—	510	590	700
S1	50	60	70	—	—	—	60	65	75	70	80	95	—	—	—	—	—	—
S2	41	47	55	—	—	—	48	55	60	55	65	75	—	—	—	—	—	—
S3	36	41	49	—	—	—	43	46	55	49	55	65	—	—	—	—	—	—
S11	70	85	100	—	—	—	80	90	110	95	110	135	—	—	—	—	—	—
S12	41	48	55	—	—	—	65	70	85	55	65	75	—	—	—	—	—	—
S13	33	38	45	—	—	—	50	55	65	44	50	60	—	—	—	—	—	—
H5	43	50	60	—	—	—	—	—	—	55	65	75	55	65	75	—	—	—
H8	45	50	60	—	—	—	—	—	—	60	65	80	60	70	80	—	—	—
H11	55	65	75	—	—	—	—	—	—	70	85	100	70	80	100	—	—	—
H12	90	105	120	—	—	—	—	—	—	115	135	160	115	135	160	—	—	—
H21	45	50	60	—	—	—	—	—	—	60	65	80	60	70	80	—	—	—

## R217/220.21-125 – Wendepplattenwahl

SMG		$a_p$	$f_z$		
			100%	70%	30%
P1	218.19-125T-T3-M07 T350M	0,60	0,65	0,65	0,70
P2	218.19-125T-T3-M07 T350M	0,60	0,65	0,65	0,70
P3	218.19-125T-T3-M07 T350M	0,60	0,60	0,60	0,65
P4	218.19-125T-T3-MD10 MS2500	0,60	0,85	0,85	0,95
P5	218.19-125T-T3-MD10 MS2500	0,60	0,85	0,85	0,90
P6	218.19-125T-T3-MD10 MS2500	0,60	0,85	0,85	0,90
P7	218.19-125T-T3-MD10 MS2500	0,60	0,85	0,85	0,90
P8	218.19-125T-T3-MD10 MP2500	0,60	0,85	0,85	0,95
P11	218.19-125T-T3-MD10 MS2500	0,60	0,85	0,85	0,90
M1	218.19-125T-T3-M07 F40M	0,60	0,65	0,65	0,70
M2	218.19-125T-T3-M07 F40M	0,60	0,60	0,60	0,65
M3	218.19-125T-T3-M07 F40M	0,48	0,55	0,55	0,60
M4	218.19-125T-T3-M07 F40M	0,36	0,55	0,55	0,60
M5	218.19-125T-T3-M07 F40M	0,36	0,55	0,55	0,60
K1	218.19-125T-T3-MD10 MK2050	0,60	0,90	0,90	1,0
K2	218.19-125T-T3-MD10 MK2050	0,60	0,85	0,85	0,90
K3	218.19-125T-T3-MD10 MK2050	0,60	0,85	0,85	0,90
K4	218.19-125T-T3-MD10 MK2050	0,60	0,85	0,85	0,90
K5	218.19-125T-T3-MD10 MK2050	0,60	0,75	0,75	0,85
K6	218.19-125T-T3-MD10 MK2050	0,60	0,85	0,85	0,90
K7	218.19-125T-T3-MD10 MK2050	0,60	0,75	0,75	0,85
N1	218.19-125-T3-E06 H25	0,60	0,70	0,70	0,75
N2	218.19-125-T3-E06 H25	0,60	0,70	0,70	0,75
N3	218.19-125-T3-E06 H25	0,60	0,70	0,70	0,75
N11	218.19-125-T3-E06 H25	0,60	0,70	0,70	0,75
S1	218.19-125T-T3-M07 MS2500	0,36	0,55	0,55	0,60
S2	218.19-125T-T3-M07 MS2500	0,36	0,55	0,55	0,60
S3	218.19-125T-T3-M07 MS2500	0,36	0,50	0,50	0,55
S11	218.19-125T-T3-M07 MS2050	0,42	0,55	0,55	0,60
S12	218.19-125T-T3-M07 MS2050	0,42	0,55	0,55	0,60
S13	218.19-125T-T3-M07 MS2050	0,36	0,55	0,55	0,60
H5	218.19-125T-T3-MD10 MH1000	0,48	0,65	0,65	0,70
H8	218.19-125T-T3-MD10 MH1000	0,42	0,50	0,50	0,55
H11	218.19-125T-T3-MD10 MH1000	0,48	0,65	0,65	0,70
H12	218.19-125T-T3-MD10 MH1000	0,48	0,65	0,65	0,70
H21	218.19-125T-T3-MD10 MH1000	0,42	0,50	0,50	0,55

SMG = Seco Werkstoff Gruppe

 $f_z$  = mm/Zahn $v_c$  = m/min $a_p/D_c$  = %

Alle Schnittdaten sind Richtwerte

## R217/220.21-125 – Schnittdaten $v_c = (m/min)$

SMG	MP1500			MP2500			MP3000			T350M			F40M			MK2050		
	100%	70%	30%	100%	70%	30%	100%	70%	30%	100%	70%	30%	100%	70%	30%	100%	70%	30%
P1	335	380	460	345	395	480	325	375	455	300	345	415	260	300	365	290	330	400
P2	325	370	450	335	385	465	320	365	440	295	335	405	255	290	355	285	325	390
P3	285	325	390	295	340	410	280	320	385	255	295	355	225	255	310	250	285	340
P4	250	285	345	260	300	360	245	280	340	225	260	315	195	225	270	220	250	300
P5	240	275	335	250	285	345	235	270	325	215	250	300	190	215	260	210	240	290
P6	270	305	375	280	320	385	265	300	365	245	280	335	210	240	290	235	265	325
P7	255	290	355	265	300	365	250	285	345	230	260	315	200	230	275	220	250	310
P8	240	275	330	250	285	345	235	270	325	215	250	300	190	215	260	210	240	285
P11	245	280	345	255	290	355	240	275	335	225	255	310	195	220	270	215	245	300
M1	—	—	—	245	275	335	240	275	330	225	260	315	205	235	285	—	—	—
M2	—	—	—	200	230	275	195	225	270	185	215	260	170	195	235	—	—	—
M3	—	—	—	160	180	220	160	180	215	150	170	205	135	155	185	—	—	—
M4	—	—	—	125	140	170	120	140	165	115	130	155	105	120	140	—	—	—
M5	—	—	—	105	115	140	100	115	135	95	110	130	90	100	120	—	—	—
K1	260	295	355	265	305	370	255	290	350	230	265	320	200	230	280	305	350	420
K2	225	260	315	235	270	325	225	255	310	205	235	285	180	205	245	270	310	375
K3	190	220	270	200	230	275	190	215	260	175	200	240	150	175	210	230	260	320
K4	185	210	255	190	220	265	180	205	250	165	190	230	145	165	200	220	250	305
K5	115	130	155	115	130	160	110	125	150	100	115	140	90	100	120	135	155	185
K6	160	185	225	170	190	230	160	180	220	145	165	200	125	145	175	190	220	270
K7	145	165	200	150	170	205	140	160	195	130	150	180	110	130	155	170	195	235
N1	—	—	—	1000	1150	1375	950	1075	1300	—	—	—	760	870	1050	—	—	—
N2	—	—	—	810	920	1100	770	870	1050	—	—	—	610	700	840	—	—	—
N3	—	—	—	540	620	740	510	580	700	—	—	—	410	465	560	—	—	—
N11	—	—	—	620	700	850	580	670	800	—	—	—	465	530	640	—	—	—
S1	—	—	—	60	70	80	55	65	75	55	60	75	49	55	65	—	—	—
S2	—	—	—	49	55	65	46	50	60	44	49	60	40	45	55	—	—	—
S3	—	—	—	43	48	60	40	46	55	38	43	50	35	39	47	—	—	—
S11	—	—	—	85	95	115	80	90	110	75	85	105	70	80	95	—	—	—
S12	—	—	—	49	55	65	47	55	65	44	50	60	40	45	55	—	—	—
S13	—	—	—	39	44	55	37	41	50	35	39	47	32	36	43	—	—	—
H5	55	60	70	50	55	70	48	55	65	48	55	65	41	47	55	—	—	—
H8	55	65	75	55	60	70	50	60	70	50	55	70	44	50	60	—	—	—
H11	70	75	95	65	75	85	60	70	85	60	70	85	55	60	75	—	—	—
H12	110	125	150	105	115	140	100	115	135	100	110	135	85	100	115	—	—	—
H21	55	65	75	55	60	70	50	60	70	50	55	70	44	50	60	—	—	—

## R217/220.21-125 – Schnittdaten $v_c = (m/min)$

SMG	MM4500			MS2050			MS2500			MH1000			H25		
	100%	70%	30%	100%	70%	30%	100%	70%	30%	100%	70%	30%	100%	70%	30%
P1	210	240	295	285	320	330	375	430	520	325	370	450	—	—	—
P2	205	235	285	280	310	320	365	420	510	315	360	435	—	—	—
P3	180	205	250	235	265	270	320	370	445	275	315	380	—	—	—
P4	160	185	220	210	235	235	285	325	390	245	280	335	—	—	—
P5	155	175	210	200	225	225	270	310	375	230	265	325	—	—	—
P6	170	195	235	225	250	255	305	350	420	260	300	365	—	—	—
P7	160	185	225	210	235	240	285	330	395	245	280	345	—	—	—
P8	155	175	210	200	225	225	270	310	375	230	265	320	—	—	—
P11	155	180	215	205	230	230	280	320	385	240	275	335	—	—	—
M1	175	205	245	245	275	280	265	300	365	—	—	—	—	—	—
M2	145	165	200	195	220	220	215	250	300	—	—	—	—	—	—
M3	120	135	160	135	155	150	175	195	235	—	—	—	—	—	—
M4	90	100	125	95	110	100	135	150	180	—	—	—	—	—	—
M5	75	85	100	80	90	85	110	125	150	—	—	—	—	—	—
K1	—	—	—	280	315	325	290	335	405	250	285	345	—	—	—
K2	—	—	—	240	270	270	255	295	355	220	250	310	—	—	—
K3	—	—	—	205	230	230	220	250	300	185	215	260	—	—	—
K4	—	—	—	195	220	220	210	240	285	180	205	250	—	—	—
K5	—	—	—	115	125	125	125	145	175	110	125	150	—	—	—
K6	—	—	—	170	190	195	185	210	255	155	180	220	—	—	—
K7	—	—	—	145	165	160	160	185	225	140	160	190	—	—	—
N1	—	—	—	—	—	—	—	—	—	—	—	—	800	910	1100
N2	—	—	—	—	—	—	—	—	—	—	—	—	640	740	890
N3	—	—	—	—	—	—	—	—	—	—	—	—	430	490	600
N11	—	—	—	—	—	—	—	—	—	—	—	—	490	560	680
S1	28	31	37	55	60	70	65	75	90	—	—	—	—	—	—
S2	22	25	30	45	48	60	55	60	70	—	—	—	—	—	—
S3	20	22	26	40	43	50	47	55	65	—	—	—	—	—	—
S11	39	45	55	75	85	100	95	105	125	—	—	—	—	—	—
S12	30	34	41	60	65	80	55	60	75	—	—	—	—	—	—
S13	24	27	32	48	50	60	42	48	55	—	—	—	—	—	—
H5	—	—	—	—	—	—	55	60	75	50	60	70	—	—	—
H8	—	—	—	—	—	—	55	65	75	55	65	75	—	—	—
H11	—	—	—	—	—	—	70	80	95	65	75	90	—	—	—
H12	—	—	—	—	—	—	110	125	150	105	120	145	—	—	—
H21	—	—	—	—	—	—	55	65	75	55	65	75	—	—	—

## R217/220.21-160 – Wendeplattenwahl

SMG		$a_p$	$f_z$		
			100%	70%	30%
P1	218.19-160T-04-M08 T350M	1,1	0,60	0,60	0,65
P2	218.19-160T-04-M08 T350M	1,1	0,60	0,60	0,70
P3	218.19-160T-04-M08 T350M	1,1	0,60	0,60	0,65
P4	218.19-160T-04-MD11 MS2500	1,1	0,80	0,80	0,85
P5	218.19-160T-04-MD11 MS2500	1,1	0,75	0,75	0,85
P6	218.19-160T-04-MD11 MS2500	1,1	0,75	0,75	0,85
P7	218.19-160T-04-MD11 MS2500	1,1	0,75	0,75	0,85
P8	218.19-160T-04-MD11 MP2500	1,1	0,80	0,80	0,90
P11	218.19-160T-04-MD11 MS2500	1,1	0,75	0,75	0,85
M1	218.19-160T-04-M08 F40M	1,1	0,60	0,60	0,70
M2	218.19-160T-04-M08 F40M	1,1	0,55	0,55	0,60
M3	218.19-160T-04-M08 F40M	0,85	0,50	0,50	0,55
M4	218.19-160T-04-M08 F40M	0,65	0,50	0,50	0,55
M5	218.19-160T-04-M08 F40M	0,65	0,50	0,50	0,55
K1	218.19-160T-04-MD11 MK2050	1,1	0,85	0,85	0,95
K2	218.19-160T-04-MD11 MK2050	1,1	0,75	0,75	0,85
K3	218.19-160T-04-MD11 MK2050	1,1	0,75	0,75	0,85
K4	218.19-160T-04-MD11 MK2050	1,1	0,75	0,75	0,85
K5	218.19-160T-04-MD11 MK2050	1,1	0,70	0,70	0,75
K6	218.19-160T-04-MD11 MK2050	1,1	0,75	0,75	0,85
K7	218.19-160T-04-MD11 MK2050	1,1	0,70	0,70	0,75
N1	218.19-160-04-E07 H25	1,1	0,70	0,70	0,75
N2	218.19-160-04-E07 H25	1,1	0,70	0,70	0,75
N3	218.19-160-04-E07 H25	1,1	0,70	0,70	0,75
N11	218.19-160-04-E07 H25	1,1	0,70	0,70	0,75
S1	218.19-160T-04-M08 MS2500	0,65	0,50	0,50	0,55
S2	218.19-160T-04-M08 MS2500	0,65	0,50	0,50	0,55
S3	218.19-160T-04-M08 MS2500	0,65	0,48	0,48	0,50
S11	218.19-160T-04-M08 MS2050	0,80	0,55	0,55	0,60
S12	218.19-160T-04-M08 MS2050	0,80	0,55	0,55	0,60
S13	218.19-160T-04-M08 MS2050	0,65	0,50	0,50	0,55
H5	218.19-160T-04-MD11 MH1000	0,85	0,60	0,60	0,65
H8	218.19-160T-04-MD11 MH1000	0,80	0,48	0,48	0,50
H11	218.19-160T-04-MD11 MH1000	0,85	0,60	0,60	0,65
H12	218.19-160T-04-MD11 MH1000	0,85	0,60	0,60	0,65
H21	218.19-160T-04-MD11 MH1000	0,80	0,48	0,48	0,50

SMG = Seco Werkstoff Gruppe

 $f_z$  = mm/Zahn $v_c$  = m/min $a_p/D_c$  = %

Alle Schnittdaten sind Richtwerte

## R217/220.21-160 – Schnittdaten $v_c = (m/min)$

SMG	MP1500			MP2500			MP3000			T350M			F15M			F25M		
	100%	70%	30%	100%	70%	30%	100%	70%	30%	100%	70%	30%	100%	70%	30%	100%	70%	30%
P1	325	375	465	290	335	410	325	375	455	300	345	420	265	305	375	285	330	400
P2	320	370	445	280	325	395	315	365	435	290	335	400	255	295	360	280	320	385
P3	280	320	390	245	285	345	270	315	380	250	290	350	225	260	315	240	275	335
P4	245	285	350	215	250	310	240	275	335	220	255	310	200	230	280	210	245	295
P5	235	270	330	210	240	295	235	270	325	215	250	300	190	220	270	205	240	290
P6	270	310	375	235	275	330	265	305	365	240	280	340	215	250	300	230	265	325
P7	255	290	350	225	260	310	250	285	345	230	265	320	205	235	285	220	255	305
P8	235	270	325	210	240	290	230	265	320	210	245	295	190	220	265	200	235	280
P11	245	285	340	220	250	305	240	280	335	220	255	310	200	230	275	210	245	295
M1	—	—	—	205	235	285	235	275	325	225	260	310	205	240	290	225	260	310
M2	—	—	—	165	195	235	195	225	275	185	215	260	170	195	240	185	215	260
M3	—	—	—	140	155	190	155	180	215	150	170	205	140	160	195	150	170	205
M4	—	—	—	105	120	145	120	140	165	115	130	155	110	125	150	115	130	155
M5	—	—	—	90	100	120	100	115	140	95	110	130	90	100	125	95	110	130
K1	250	290	355	225	260	315	250	290	345	230	265	315	205	235	285	220	255	305
K2	220	255	315	195	230	280	220	255	310	205	235	285	180	205	255	195	225	275
K3	190	215	265	165	195	235	190	215	265	175	200	240	150	175	215	165	190	230
K4	180	210	255	160	185	225	180	205	250	165	190	230	145	165	205	160	180	220
K5	110	130	155	100	115	140	110	125	150	100	115	140	90	105	125	95	110	135
K6	160	185	225	140	160	200	160	185	220	145	170	205	125	145	180	140	160	195
K7	140	165	200	125	145	180	140	160	195	130	150	180	115	130	160	125	140	170
N1	—	—	—	820	940	1150	910	1050	1300	—	—	—	740	860	1050	800	930	1150
N2	—	—	—	660	760	940	740	850	1050	—	—	—	600	690	850	650	750	920
N3	—	—	—	440	510	620	495	570	700	—	—	—	400	465	570	435	500	610
N11	—	—	—	500	580	710	560	650	800	—	—	—	460	530	650	495	570	700
S1	—	—	—	50	60	70	55	65	75	55	60	75	50	55	70	55	60	75
S2	—	—	—	41	47	55	45	50	60	43	49	60	40	46	55	43	49	60
S3	—	—	—	37	41	50	40	45	55	38	43	50	36	40	49	38	43	50
S11	—	—	—	75	80	100	80	90	110	75	85	105	70	80	95	75	85	105
S12	—	—	—	42	47	55	45	50	60	43	49	60	41	46	55	43	49	60
S13	—	—	—	33	38	46	36	42	50	35	39	47	32	37	45	35	39	47
H5	50	60	75	42	48	60	48	55	65	47	55	65	42	48	60	45	50	60
H8	55	65	80	45	50	65	50	60	70	50	55	70	45	50	65	48	55	65
H11	65	75	95	55	60	75	60	70	85	60	70	85	55	60	75	60	65	80
H12	105	125	150	85	100	120	100	115	135	100	110	135	85	100	120	95	105	130
H21	55	65	80	45	50	65	50	60	70	50	55	70	45	50	65	48	55	65

## R217/220.21-160 – Schnittdaten $v_c = (m/min)$

SMG	F40M			MK2050			MS2050			MS2500			MH1000			H25		
	100%	70%	30%	100%	70%	30%	100%	70%	30%	100%	70%	30%	100%	70%	30%	100%	70%	30%
P1	260	300	365	285	330	405	295	330	350	375	430	520	320	365	450	—	—	—
P2	255	290	350	280	320	390	290	325	345	365	420	500	310	360	435	—	—	—
P3	215	250	305	245	280	340	250	280	290	315	360	440	270	315	380	—	—	—
P4	190	220	270	215	245	305	220	245	255	275	320	385	240	275	340	—	—	—
P5	185	215	260	205	235	290	205	230	240	270	310	375	230	265	325	—	—	—
P6	210	245	295	235	270	325	230	260	270	300	350	425	260	300	365	—	—	—
P7	200	230	275	220	255	305	220	245	255	285	330	400	245	285	345	—	—	—
P8	185	210	255	205	235	285	210	235	245	265	305	370	230	265	320	—	—	—
P11	195	225	270	215	250	300	215	240	245	275	320	390	240	275	335	—	—	—
M1	205	235	280	—	—	—	250	280	300	260	300	360	—	—	—	—	—	—
M2	170	195	235	—	—	—	200	225	235	215	250	300	—	—	—	—	—	—
M3	135	155	185	—	—	—	150	165	160	170	200	240	—	—	—	—	—	—
M4	105	120	145	—	—	—	105	115	110	135	150	185	—	—	—	—	—	—
M5	85	100	120	—	—	—	90	95	95	110	125	150	—	—	—	—	—	—
K1	200	230	275	300	345	420	290	325	350	290	335	395	245	285	345	—	—	—
K2	180	205	250	265	305	375	250	280	290	255	295	360	215	250	305	—	—	—
K3	150	175	210	225	260	315	210	240	245	215	250	305	185	210	260	—	—	—
K4	145	165	200	215	245	305	200	225	235	205	240	290	175	200	250	—	—	—
K5	85	100	120	130	150	185	120	135	135	125	145	175	110	125	155	—	—	—
K6	125	145	175	190	215	265	180	200	205	180	210	255	155	180	220	—	—	—
K7	110	130	155	170	195	240	150	170	170	160	185	225	140	160	195	—	—	—
N1	730	850	1050	—	—	—	—	—	—	—	—	—	—	—	—	770	890	1100
N2	590	680	840	—	—	—	—	—	—	—	—	—	—	—	—	620	720	880
N3	395	455	560	—	—	—	—	—	—	—	—	—	—	—	—	415	480	590
N11	450	520	640	—	—	—	—	—	—	—	—	—	—	—	—	475	550	670
S1	49	55	65	—	—	—	55	60	70	65	75	90	—	—	—	—	—	—
S2	39	45	55	—	—	—	43	47	55	50	60	70	—	—	—	—	—	—
S3	35	39	47	—	—	—	39	41	50	46	50	65	—	—	—	—	—	—
S11	70	75	95	—	—	—	70	75	95	90	105	125	—	—	—	—	—	—
S12	39	45	55	—	—	—	55	60	75	50	60	70	—	—	—	—	—	—
S13	31	36	43	—	—	—	46	50	60	42	48	60	—	—	—	—	—	—
H5	41	47	55	—	—	—	—	—	—	55	60	75	50	60	70	—	—	—
H8	43	50	60	—	—	—	—	—	—	55	65	75	55	60	75	—	—	—
H11	55	60	70	—	—	—	—	—	—	70	80	95	65	75	90	—	—	—
H12	85	95	115	—	—	—	—	—	—	110	125	150	105	120	145	—	—	—
H21	43	50	60	—	—	—	—	—	—	55	65	75	55	60	75	—	—	—



## R217/220.21-C – Wendeplattenwahl

SMG		$a_p$	$f_z$		
			100%	70%	30%
P1	218.19-160T-04-M08 F25M	1,5	0,50	0,50	0,55
P2	218.19-160T-04-M08 F25M	1,5	0,55	0,55	0,60
P3	218.19-160T-04-M08 F25M	1,5	0,50	0,50	0,55
P4	218.19-160T-04-MD11 F25M	1,5	0,65	0,65	0,75
P5	218.19-160T-04-MD11 F25M	1,5	0,65	0,65	0,70
P6	218.19-160T-04-MD11 F25M	1,5	0,65	0,65	0,70
P7	218.19-160T-04-MD11 F25M	1,5	0,65	0,65	0,70
P8	218.19-160T-04-MD11 F25M	1,5	0,70	0,70	0,75
P11	218.19-160T-04-MD11 F25M	1,5	0,65	0,65	0,70
M1	218.19-160T-04-M08 T350M	1,5	0,55	0,55	0,60
M2	218.19-160T-04-M08 T350M	1,5	0,48	0,48	0,50
M3	218.19-160T-04-M08 T350M	1,2	0,42	0,42	0,46
M4	218.19-160T-04-M08 T350M	0,90	0,44	0,44	0,48
M5	218.19-160T-04-M08 T350M	0,90	0,44	0,44	0,48
K1	218.19-160T-04-MD11 F15M	1,5	0,75	0,75	0,80
K2	218.19-160T-04-MD11 F15M	1,5	0,65	0,65	0,70
K3	218.19-160T-04-MD11 F15M	1,5	0,65	0,65	0,70
K4	218.19-160T-04-MD11 F15M	1,5	0,65	0,65	0,70
K5	218.19-160T-04-MD11 F15M	1,5	0,60	0,60	0,65
K6	218.19-160T-04-MD11 F15M	1,5	0,65	0,65	0,70
K7	218.19-160T-04-MD11 F15M	1,5	0,60	0,60	0,65
N1	218.19-160-04-E07 H25	1,5	0,60	0,60	0,65
N2	218.19-160-04-E07 H25	1,5	0,60	0,60	0,65
N3	218.19-160-04-E07 H25	1,5	0,60	0,60	0,65
N11	218.19-160-04-E07 H25	1,5	0,60	0,60	0,65
H5	218.19-160T-04-MD11 MH1000	1,2	0,50	0,50	0,55
H8	218.19-160T-04-MD11 MH1000	1,1	0,40	0,40	0,44
H11	218.19-160T-04-MD11 MH1000	1,2	0,50	0,50	0,55
H12	218.19-160T-04-MD11 MH1000	1,2	0,50	0,50	0,55
H21	218.19-160T-04-MD11 MH1000	1,1	0,40	0,40	0,44

SMG = Seco Werkstoff Gruppe

$f_z$  = mm/Zahn

$v_c$  = m/min

$a_p/D_c$  = %

Alle Schnittdaten sind Richtwerte

## R217/220.21-C – Schnittdaten $v_c = (m/min)$

SMG	MP1500			MP2500			T350M			F15M			F25M			F40M		
	100%	70%	30%	100%	70%	30%	100%	70%	30%	100%	70%	30%	100%	70%	30%	100%	70%	30%
P1	340	385	460	305	340	410	280	315	380	250	280	335	230	255	305	245	275	330
P2	325	365	450	290	325	400	265	300	365	235	265	325	215	245	300	230	260	315
P3	285	320	395	255	285	350	235	265	320	210	235	285	190	215	260	205	230	280
P4	260	290	345	230	255	310	210	235	280	185	210	250	170	190	230	180	205	245
P5	245	275	340	220	245	300	200	225	275	180	200	245	165	185	225	175	195	240
P6	275	310	380	245	275	335	225	250	310	200	225	275	185	205	250	195	220	270
P7	260	295	360	230	260	315	210	240	290	190	210	260	175	195	240	185	205	255
P8	240	270	330	215	240	295	200	220	270	175	195	240	160	180	220	170	195	235
P11	255	285	350	225	250	310	205	230	285	185	205	250	170	190	230	180	200	245
M1	—	—	—	210	235	285	205	230	280	190	215	265	175	195	240	185	210	255
M2	—	—	—	175	195	240	170	195	235	160	180	220	150	165	200	155	175	215
M3	—	—	—	140	160	190	140	155	190	130	145	175	120	135	160	125	140	170
M4	—	—	—	110	125	150	105	120	145	100	110	135	95	105	125	100	110	130
M5	—	—	—	90	100	125	90	100	120	85	95	115	75	85	105	80	90	110
K1	260	290	355	230	255	315	210	235	290	190	210	260	170	195	235	185	205	250
K2	235	260	320	205	230	285	190	215	260	170	190	235	155	175	215	165	185	225
K3	200	220	270	175	195	240	160	180	220	145	160	195	130	145	180	140	155	190
K4	190	210	260	170	190	230	155	170	210	135	155	190	125	140	170	135	150	185
K5	115	130	155	100	115	140	95	105	125	85	95	115	75	85	105	80	90	110
K6	165	185	230	150	165	200	135	150	185	120	135	165	110	125	150	120	130	160
K7	145	165	200	130	145	180	120	135	160	105	120	145	100	110	135	105	115	140
N1	—	—	—	860	960	1175	—	—	—	700	790	960	640	720	880	690	780	930
N2	—	—	—	690	780	950	—	—	—	570	630	770	520	580	710	560	630	750
N3	—	—	—	465	520	630	—	—	—	380	425	520	345	390	475	375	420	500
N11	—	—	—	530	590	720	—	—	—	435	485	590	395	445	540	425	480	570
S1	—	—	—	55	60	70	50	55	65	47	50	65	43	48	60	46	50	60
S2	—	—	—	43	48	60	40	45	55	38	42	50	35	39	47	37	41	49
S3	—	—	—	38	42	50	35	40	48	34	37	45	31	34	41	32	36	43
S11	—	—	—	75	85	100	70	80	95	65	75	90	60	70	80	65	70	85
S12	—	—	—	43	49	60	41	45	55	37	43	50	34	39	47	37	41	50
S13	—	—	—	35	39	47	32	36	43	30	34	41	28	31	38	29	33	39
H5	55	60	75	44	49	60	44	49	60	40	44	55	36	41	49	38	43	50
H8	60	65	80	47	55	65	47	50	65	42	47	55	39	43	50	41	45	55
H11	70	80	95	55	65	75	55	65	75	50	55	70	47	50	65	49	55	65
H12	115	125	155	90	100	125	90	100	125	80	90	110	75	85	100	80	90	105
H21	60	65	80	47	55	65	47	50	65	42	47	55	39	43	50	41	45	55

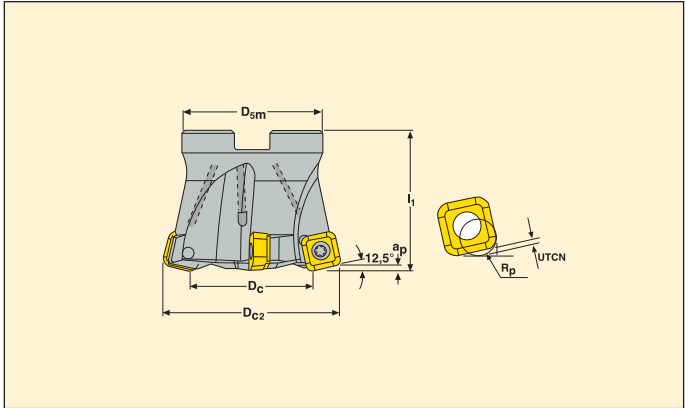
## R217/220.21-C – Schnittdaten $v_c = (m/min)$

SMG	MK2050			MS2050			MS2500			MH1000			H25		
	100%	70%	30%	100%	70%	30%	100%	70%	30%	100%	70%	30%	100%	70%	30%
P1	270	300	365	275	305	330	330	370	445	300	335	405	—	—	—
P2	255	285	355	270	295	325	315	355	435	285	320	395	—	—	—
P3	225	250	310	230	255	275	275	310	380	250	280	345	—	—	—
P4	205	225	275	205	225	240	250	280	335	225	255	305	—	—	—
P5	195	215	265	195	215	225	240	265	325	215	240	295	—	—	—
P6	220	245	300	220	240	250	270	300	365	245	270	330	—	—	—
P7	205	230	280	205	230	240	255	285	345	230	255	315	—	—	—
P8	190	210	260	195	215	230	235	260	320	210	235	290	—	—	—
P11	200	225	275	200	220	230	245	275	335	220	250	305	—	—	—
M1	—	—	—	235	260	285	225	255	310	—	—	—	—	—	—
M2	—	—	—	190	210	220	190	215	260	—	—	—	—	—	—
M3	—	—	—	140	155	155	150	170	210	—	—	—	—	—	—
M4	—	—	—	100	110	110	120	135	160	—	—	—	—	—	—
M5	—	—	—	85	95	90	100	110	135	—	—	—	—	—	—
K1	275	310	380	275	300	330	250	280	345	225	255	310	—	—	—
K2	250	280	345	235	260	270	225	255	310	205	230	280	—	—	—
K3	210	235	290	200	220	230	190	215	260	175	195	240	—	—	—
K4	200	225	275	190	210	220	185	205	250	165	185	225	—	—	—
K5	125	140	170	110	125	130	110	125	150	100	115	140	—	—	—
K6	180	200	245	170	185	195	160	180	220	145	165	200	—	—	—
K7	160	175	215	145	160	165	140	160	195	130	145	175	—	—	—
N1	—	—	—	—	—	—	—	—	—	—	—	—	720	810	980
N2	—	—	—	—	—	—	—	—	—	—	—	—	580	650	790
N3	—	—	—	—	—	—	—	—	—	—	—	—	390	435	530
N11	—	—	—	—	—	—	—	—	—	—	—	—	445	495	610
S1	—	—	—	50	50	65	60	65	80	—	—	—	—	—	—
S2	—	—	—	40	42	50	47	50	65	—	—	—	—	—	—
S3	—	—	—	36	38	46	42	46	55	—	—	—	—	—	—
S11	—	—	—	70	70	90	80	90	110	—	—	—	80	85	105
S12	—	—	—	50	55	70	46	55	65	—	—	—	60	65	80
S13	—	—	—	43	45	55	38	42	50	—	—	—	—	—	—
H5	—	—	—	—	—	—	48	55	65	48	55	65	—	—	—
H8	—	—	—	—	—	—	50	55	70	50	55	70	—	—	—
H11	—	—	—	—	—	—	60	70	85	60	70	85	—	—	—
H12	—	—	—	—	—	—	100	110	135	100	110	135	—	—	—
H21	—	—	—	—	—	—	50	55	70	50	55	70	—	—	—



R220.21SC

Fräser für hohe Vorschübe



- Wendeplatten-Wahl und Schnittdaten siehe Seite(n) 417-418
- Wendeplatten siehe Seite(n) 600

Best.-Nr.	Aufnahme	Abmessungen in mm							$\alpha^\circ$ max					WSP
		$a_p$	$D_{c2}$	$D_c$	$D_{5m}$	$l_1$	UTCN*	$r_p$						
R220.21 -0050-SC12.4A	Aufsteckfräser	2	50	31	42	40	1,1	4,4	2,3	4	0,3	10700	SCET120630T	
R220.21 -0052-SC12.4A	Aufsteckfräser	2	52	33	42	40	1,1	4,4	2,2	4	0,3	10500	SCET120630T	
R220.21 -0063-SC12.4A	Aufsteckfräser	2	63	44	50	50	1,1	4,4	0,9	4	0,6	9600	SCET120630T	
-0063-SC12.5A	Aufsteckfräser	2	63	44	50	50	1,1	4,4	0,9	5	0,6	9600	SCET120630T	
R220.21 -0066-SC12.4A	Aufsteckfräser	2	66	47	60	50	1,1	4,4	0,85	4	0,6	9400	SCET120630T	
R220.21 -0080-SC12.5A	Aufsteckfräser	2	80	61	62	50	1,1	4,4	0,8	5	1,0	8500	SCET120630T	
-0080-SC12.6A	Aufsteckfräser	2	80	61	62	50	1,1	4,4	0,8	6	1,0	8500	SCET120630T	
R220.21 -0084-SC12.5A	Aufsteckfräser	2	84	65	77	55	1,1	4,4	0,8	5	1,2	8300	SCET120630T	
R220.21 -0100-SC12.5A	Aufsteckfräser	2	100	81	77	50	1,1	4,4	0,75	5	1,3	7600	SCET120630T	
-0100-SC12.7A	Aufsteckfräser	2	100	81	77	50	1,1	4,4	0,75	7	1,5	7600	SCET120630T	
R220.21 -0125-SC12.6A	Aufsteckfräser	2	125	106	90	63	1,1	4,4	0,7	6	2,4	6800	SCET120630T	
R220.21 -8160-SC12.7	Aufsteckfräser	2	160	141	90	63	1,1	4,4	-	7	3,8	6000	SCET120630T	

\*UTCN = Theoretische Abweichung zwischen programmiertem Eckenradius ( $r_p$ ) und erzeugtem Bearbeitungsprofil.  
Steigungswinkel =  $\alpha^\circ$

## Ersatzteile

Für Fräser	Schraube f. WSP	Schlüssel f. WSP	Schraube
R220.21-0050-0052	C45011-T20P	T20P-4	-
R220.21-0063-0080	C45011-T20P	T20P-4	MC6S12X35
R220.21-0084	C45011-T20P	T20P-4	MC6S16X40
R220.21-0100	C45011-T20P	T20P-4	MLC6S16X35
R220.21-0125-8160	C45011-T20P	T20P-4	-

Liefermöglichkeit, siehe gültige Preis- und Lagerliste  
Drehmoment 5,0 Nm. Abmessungen und Drehmomentschlüssel, siehe Seite 672

## R220.21-SC12- Wendepplattenwahl

SMG		$a_p$	$f_z$		
			100%	70%	30%
P1	SCET120630T-M14 T350M	1,0	0,95	0,95	1,1
P2	SCET120630T-M14 T350M	1,0	1,0	1,0	1,1
P3	SCET120630T-M14 T350M	1,0	0,95	0,95	1,0
P4	SCET120630T-MD16 MS2500	1,0	1,0	1,0	1,1
P5	SCET120630T-MD16 MS2500	1,0	1,0	1,0	1,1
P6	SCET120630T-MD16 MS2500	1,0	1,0	1,0	1,1
P7	SCET120630T-MD16 MS2500	1,0	1,0	1,0	1,1
P8	SCET120630T-MD16 MP2500	1,0	1,1	1,1	1,2
P11	SCET120630T-MD16 MS2500	1,0	1,0	1,0	1,1
M1	SCET120630T-M14 F40M	1,0	1,0	1,0	1,1
M2	SCET120630T-M14 F40M	1,0	0,90	0,90	1,0
M3	SCET120630T-M14 F40M	0,75	0,75	0,75	0,80
M4	SCET120630T-M14 F40M	0,60	0,65	0,65	0,70
M5	SCET120630T-M14 F40M	0,60	0,65	0,65	0,70
K1	SCET120630T-MD16 MP1500	1,0	1,1	1,1	1,2
K2	SCET120630T-MD16 MP1500	1,0	1,0	1,0	1,1
K3	SCET120630T-MD16 MP1500	1,0	1,0	1,0	1,1
K4	SCET120630T-MD16 MP1500	1,0	1,0	1,0	1,1
K5	SCET120630T-MD16 MP1500	1,0	0,95	0,95	1,0
K6	SCET120630T-MD16 MP1500	1,0	1,0	1,0	1,1
K7	SCET120630T-MD16 MP1500	1,0	0,95	0,95	1,0
S1	SCET120630T-M14 MS2500	0,60	0,65	0,65	0,70
S2	SCET120630T-M14 MS2500	0,60	0,65	0,65	0,70
S3	SCET120630T-M14 MS2500	0,60	0,60	0,60	0,65
S11	SCET120630T-M14 MS2500	0,70	0,75	0,75	0,80
S12	SCET120630T-M14 MS2500	0,70	0,75	0,75	0,80
S13	SCET120630T-M14 MS2500	0,60	0,65	0,65	0,70
H5	SCET120630T-MD16 MP1500	0,75	0,70	0,70	0,80
H8	SCET120630T-MD16 MP1500	0,70	0,55	0,55	0,60
H11	SCET120630T-MD16 MP1500	0,75	0,70	0,70	0,80
H12	SCET120630T-MD16 MP1500	0,75	0,70	0,70	0,80
H21	SCET120630T-MD16 MP1500	0,70	0,55	0,55	0,60

SMG = Seco Werkstoff Gruppe

 $f_z$  = mm/Zahn $v_c$  = m/min $a_e/D_c$  = %

Alle Schnittdaten sind Richtwerte

## R220.21-SC12 – Schnittdaten $v_c = (m/min)$

SMG	MP1500			MP2500			MP3000			T350M			F40M			MK2050		
	100%	70%	30%	100%	70%	30%	100%	70%	30%	100%	70%	30%	100%	70%	30%	100%	70%	30%
P1	300	340	425	265	305	375	265	300	365	245	275	335	210	240	290	275	310	380
P2	295	335	410	260	295	365	255	290	355	235	265	325	205	230	285	270	300	370
P3	260	285	355	230	255	315	225	250	315	205	230	290	180	200	250	235	260	325
P4	230	260	320	200	230	285	200	225	275	180	205	255	160	180	220	205	235	285
P5	220	250	305	195	220	270	190	215	265	175	200	245	150	170	210	195	225	275
P6	245	280	345	215	245	305	215	240	300	200	220	275	175	195	240	225	250	315
P7	230	265	325	205	235	285	205	230	285	190	210	260	165	180	225	210	235	295
P8	220	240	300	195	215	265	190	210	265	175	195	245	150	170	210	195	220	275
P11	225	255	315	200	225	280	200	220	275	180	205	255	160	175	220	205	230	285
M1	—	—	—	185	215	265	190	215	265	180	205	250	165	185	230	—	—	—
M2	—	—	—	155	175	220	160	180	220	150	170	210	135	155	190	—	—	—
M3	—	—	—	125	140	175	130	145	175	125	135	165	110	125	150	—	—	—
M4	—	—	—	100	110	135	100	110	135	95	105	130	90	95	115	—	—	—
M5	—	—	—	80	90	110	85	90	115	80	90	105	75	80	95	—	—	—
K1	230	265	325	205	235	290	205	230	280	185	210	260	165	180	225	290	325	400
K2	205	235	290	185	210	255	180	205	250	165	190	230	145	165	200	255	290	355
K3	175	200	245	155	175	220	150	175	210	140	160	195	120	140	170	215	245	300
K4	165	190	235	150	170	210	145	165	200	135	150	185	115	130	160	205	235	285
K5	105	115	145	90	100	125	90	100	125	80	95	115	70	80	100	125	145	175
K6	145	170	205	130	150	185	130	145	180	120	135	165	100	115	145	180	205	250
K7	130	145	185	115	130	165	115	130	160	105	120	145	90	105	125	160	185	225
N1	—	—	—	750	860	1050	750	830	1025	—	—	—	600	660	830	—	—	—
N2	—	—	—	610	690	850	600	670	830	—	—	—	485	540	670	—	—	—
N3	—	—	—	405	460	560	405	445	560	—	—	—	320	360	445	—	—	—
N11	—	—	—	460	530	640	460	510	640	—	—	—	370	410	510	—	—	—
S1	—	—	—	48	55	65	47	50	65	45	49	60	41	45	55	—	—	—
S2	—	—	—	39	42	50	38	42	50	36	40	48	33	36	44	—	—	—
S3	—	—	—	34	37	46	34	37	45	32	35	42	29	32	39	—	—	—
S11	—	—	—	65	75	90	65	70	90	60	70	85	55	60	75	—	—	—
S12	—	—	—	39	43	50	38	42	50	36	39	48	33	36	44	—	—	—
S13	—	—	—	31	34	42	31	33	41	29	32	39	26	29	35	—	—	—
H5	49	55	65	39	44	55	40	45	55	39	44	55	34	38	47	—	—	—
H8	55	60	70	43	47	55	43	47	60	42	46	55	37	40	50	—	—	—
H11	60	70	85	50	55	70	50	55	70	50	55	70	44	49	60	—	—	—
H12	100	115	140	80	90	110	85	95	115	80	90	110	70	80	95	—	—	—
H21	55	60	70	43	47	55	43	47	60	42	46	55	37	40	50	—	—	—

## R220.21-SC12 – Schnittdaten $v_c = (m/min)$

SMG	MS2500		
	100%	70%	30%
P1	305	345	420
P2	295	330	410
P3	260	290	360
P4	230	260	320
P5	220	250	305
P6	250	280	345
P7	235	260	325
P8	220	245	305
P11	230	255	315
M1	210	240	295
M2	175	200	245
M3	145	160	195
M4	110	120	150
M5	95	100	125
K1	235	265	325
K2	205	235	290
K3	175	200	245
K4	165	190	235
K5	105	115	145
K6	145	165	205
K7	130	150	185
N1	—	—	—
N2	—	—	—
N3	—	—	—
N11	—	—	—
S1	55	60	75
S2	44	48	60
S3	39	42	50
S11	75	85	100
S12	44	48	60
S13	35	39	47
H5	44	50	60
H8	48	50	65
H11	55	65	80
H12	90	105	125
H21	48	50	65



## R220.21-ON09 – Wendepplattenwahl

SMG		$a_p$	$f_z$		
			100%	70%	30%
P1	ONMU090520ANTN-M12 MP2500	1,2	0,60	0,60	0,65
P2	ONMU090520ANTN-M12 MP2500	1,2	0,60	0,60	0,70
P3	ONMU090520ANTN-M12 MP2500	1,2	0,60	0,60	0,65
P4	ONMU090520ANTN-M12 MP2500	1,2	0,60	0,60	0,65
P5	ONMU090520ANTN-M12 MP2500	1,2	0,55	0,55	0,60
P6	ONMU090520ANTN-M12 MP2500	1,2	0,55	0,55	0,60
P7	ONMU090520ANTN-MD16 MP1500	1,2	0,70	0,70	0,75
P8	ONMU090520ANTN-MD16 MP1500	1,2	0,75	0,75	0,80
P11	ONMU090520ANTN-MD16 MP1500	1,2	0,70	0,70	0,75
K1	ONMU090520ANTN-M14 MK2050	1,2	0,75	0,75	0,80
K2	ONMU090520ANTN-M14 MK2050	1,2	0,65	0,65	0,70
K3	ONMU090520ANTN-M14 MK2050	1,2	0,65	0,65	0,70
K4	ONMU090520ANTN-M14 MK2050	1,2	0,65	0,65	0,70
K5	ONMU090520ANTN-M14 MK2050	1,2	0,60	0,60	0,65
K6	ONMU090520ANTN-MD16 MK1500	1,2	0,70	0,70	0,75
K7	ONMU090520ANTN-MD16 MK1500	1,2	0,65	0,65	0,70

SMG = Seco Werkstoff Gruppe

$f_z$  = mm/Zahn

$v_c$  = m/min

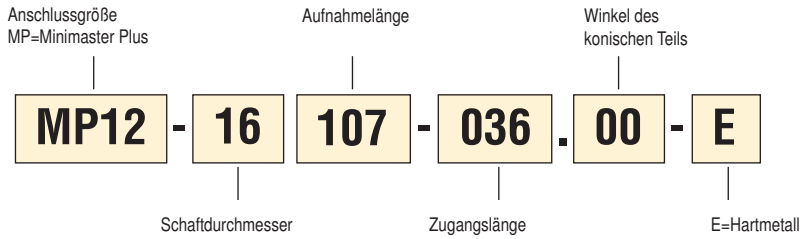
$a_p/D_c$  = %

Alle Schnittdaten sind Richtwerte

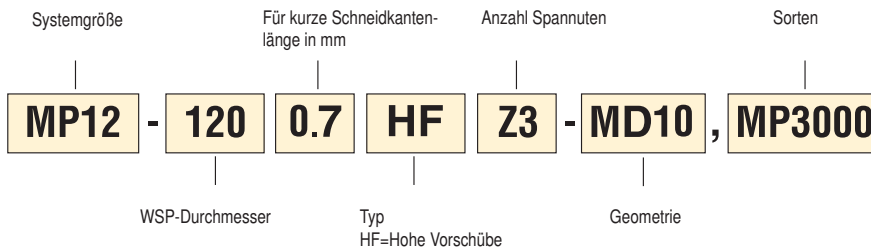
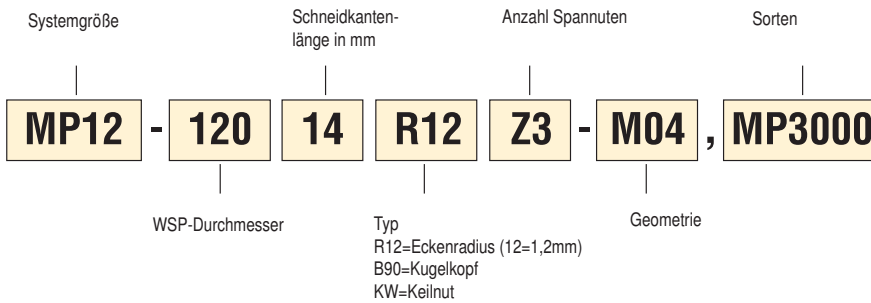
## R220.21-ON09 – Schnittdaten $v_c$ (m/min)

SMG	MP1500			MP2500			MK1500			MK2050		
	100%	70%	30%	100%	70%	30%	100%	70%	30%	100%	70%	30%
P1	310	345	420	275	305	375	—	—	—	250	275	335
P2	300	335	400	265	295	355	—	—	—	235	265	325
P3	260	290	355	230	255	310	—	—	—	210	230	285
P4	230	255	310	200	225	275	—	—	—	190	210	250
P5	225	250	305	200	220	270	—	—	—	180	200	245
P6	250	280	340	225	245	300	—	—	—	200	225	275
P7	235	265	320	210	235	285	—	—	—	190	210	260
P8	220	240	295	195	215	265	—	—	—	175	195	240
P11	230	255	310	205	225	275	—	—	—	185	205	250
K1	240	265	320	210	235	280	270	300	370	255	285	350
K2	210	235	290	190	210	255	245	270	335	230	255	315
K3	180	200	245	160	175	215	205	230	280	195	215	265
K4	170	190	230	150	170	205	200	220	270	185	210	255
K5	105	115	140	95	105	125	120	135	165	115	125	155
K6	150	170	205	135	150	180	175	195	235	165	185	225
K7	135	150	180	120	130	160	155	170	210	145	160	200

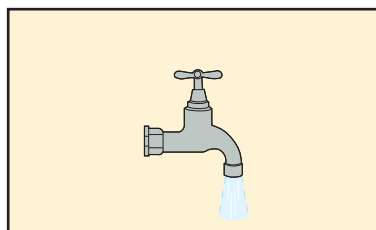
## Code Schlüssel Aufnahmen



## Code Schlüssel Schneidköpfe



## Mit Innenkühlung



## Wahl von Schneidkopf, Aufnahme und Schnittdaten.

### Wahl der Anschluss-Größe

Die Ausführung des Werkstückes und die Bearbeitung entscheiden über die Anschlussgröße.

Je größer der Anschluss-Ø, desto höher die Stabilität.

### Wahl des Schneidkopfes

- Klassifizieren Sie den zu bearbeitenden Werkstoff anhand der Seco Werkstoff-Gruppen ab Seite 674.

- Wählen Sie aus den Katalogseiten den geeigneten Schneidkopf aus.

### Wahl der Aufnahme

Wählen Sie aus den Katalogseiten die geeignete Aufnahme aus.

Schneidkopf und Aufnahme müssen die gleiche Anschluss-Größe haben. Je kürzer die Aufnahme, desto größer die Stabilität.

### Wahl der Schnittdaten

Die max. axiale Schnitttiefe finden Sie ebenfalls in der Tabelle Abmessungen (Abb. 1).

- In der Schnittdaten-Tabelle finden Sie die empfohlene Schnittgeschwindigkeit.

Die Werte gelten für volle Eingriffsbreite,

- Die empfohlene Maximaldrehzahl, die aus Sicherheitsgründen nie überschritten werden darf, ist auf jeder Produktseite angegeben.

- Richtwerte für Vorschub/Zahn sowie Korrekturfaktor für die Schnittgeschwindigkeit finden Sie in der Tabelle Schnittdaten.

- **Wenn die radiale Schnitttiefe** (Eingriffsbreite) geringer ist als der volle Schneiddurchmesser, müssen Vorschub/Zahn und Schnittgeschwindigkeit erhöht werden, um die Mittenspanndicke und die Arbeitstemperatur konstant zu halten. (Abb. 2)

- Ermitteln Sie den Prozentsatz für das Eingriffsverhältnis  $a_e/D_c$ , indem Sie die radiale Schnitttiefe durch den Fräserdurchmesser dividieren.

- In der Tabelle Schnittdaten können Sie die Richtwerte für Vorschub/Zahn sowie den Korrekturfaktor für die Schnittgeschwindigkeit ablesen.

- Der  $z_c$ -Faktor ist die effektive Zähnezahl zur Berechnung von Vorschub und Vorschubgeschwindigkeit. Den  $z_c$ -Faktor finden Sie in der Tabelle Abmessungen.

- Beachten Sie, dass bei höheren Vorschubwerten die Qualität der Werkstück-Oberfläche abnimmt (Abb. 3).

- Beim Fräsen an Ecken und Taschenboden vergrößert sich die Eingriffsbreite dramatisch. Der Vorschub muss reduziert werden, weil sonst die Mittenspanndicke enorm zunimmt. Setzen Sie deshalb die Vorschubwerte für volle Eingriffsbreite ein (Abb. 4).

Beim Bohrfräsen mit Kopierwinkel 40° oder beim Ziehfräsen mit Kopierwinkel 30° in Kombination mit einer geringen Schnitttiefe wird der Wirk-Ø  $D_w$  immer größer sein als die genannten Werte in der Tabelle ein. In diesem Falle setzen Sie für die Vorschubberechnung den Fräser-Ø als Wirk-Ø ein (Abb. 5).

Zur Berechnung der geforderten Oberflächengüte setzen Sie den Wert der Profilhöhe (H) aus der Schnittdaten-Tabelle ein

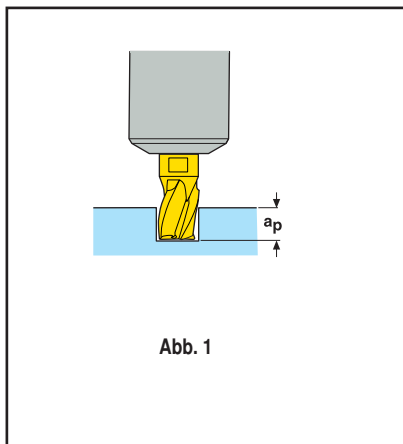


Abb. 1

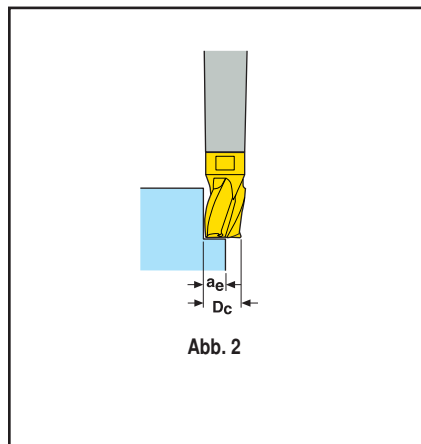


Abb. 2

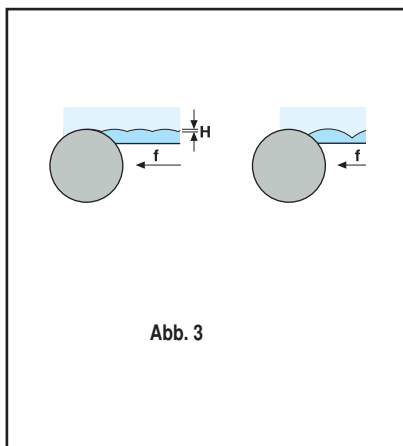


Abb. 3

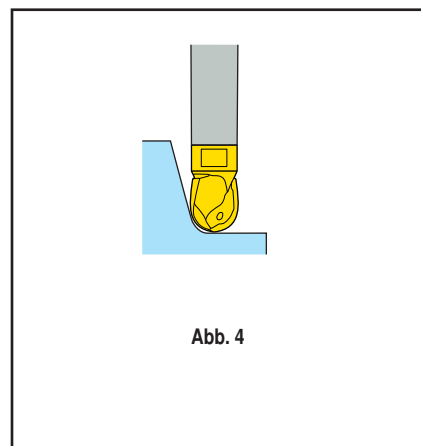


Abb. 4

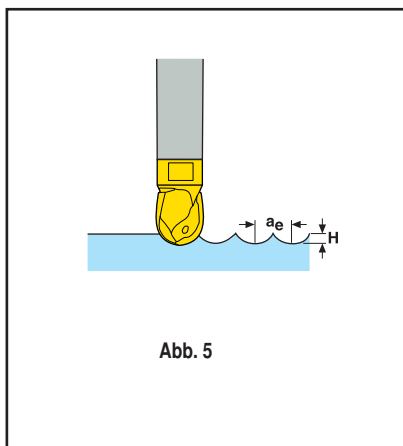
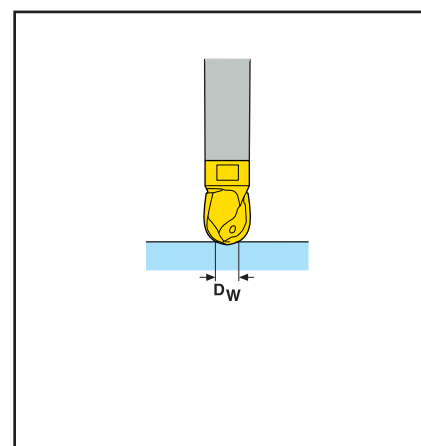


Abb. 5





## Informationen zum Drehmomentschlüssel



Zum Spannen des Schneidkopfes empfehlen wir einen Drehmomentschlüssel für höchste Präzision und höhere Lebensdauer.

### Unterschiedliche Drehmomente für Aufspannung:

- MP10: 11Nm
- MP12: 15Nm
- MP16: 19Nm

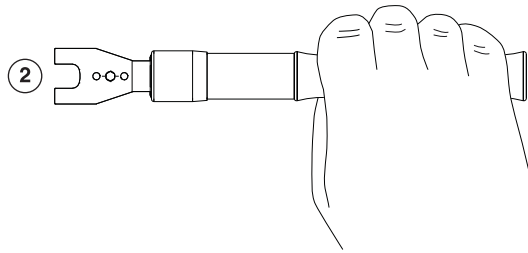
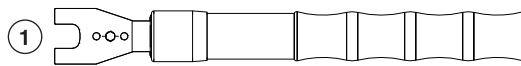
Keine verschlissenen Schlüssel verwenden.



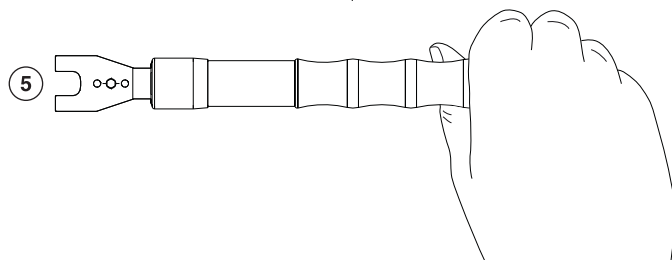
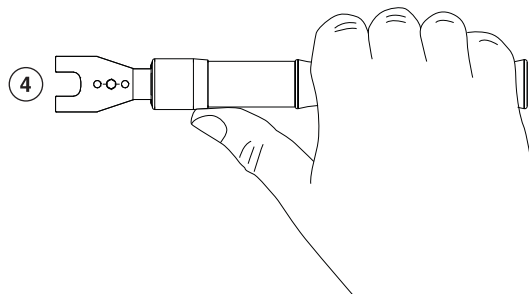
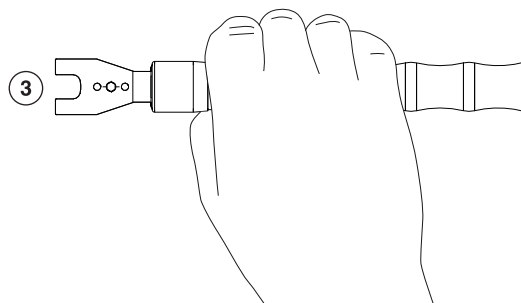
Für eine höhere Lebensdauer des Werkzeuges, störungsfreie Montage und Demontage, bitte vor dem Einsetzen des Schneidkopfes sicherstellen, dass die Kontaktfläche geschmiert wurde.

**Hinweis: Drehmoment- und Standard-Schlüssel bitte separat bestellen.**

## Bedienungsanweisungen Drehmomentschlüssel

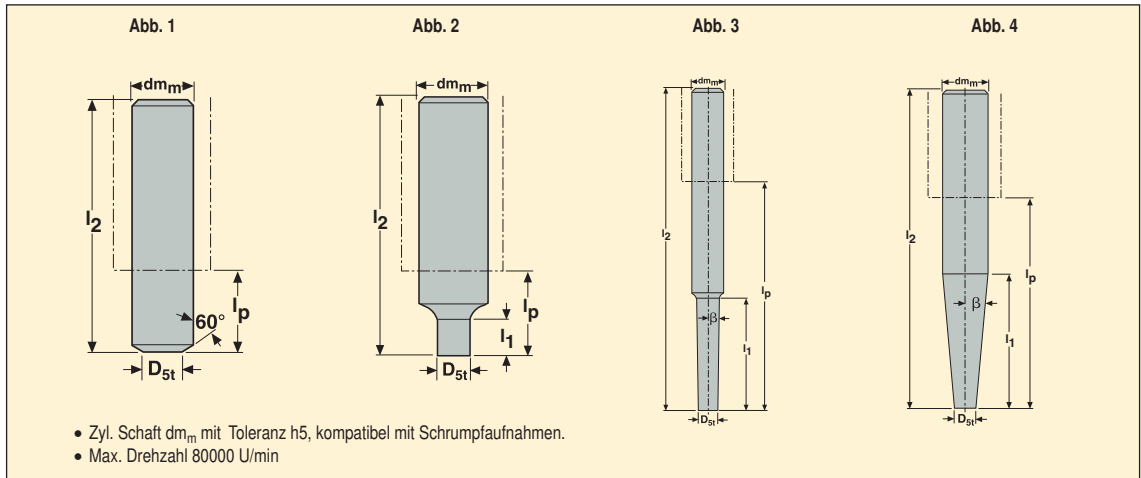


Schlüsselgriff wie dargestellt (Abb. 1) in die Hand nehmen (Abb. 2).



Bitte korrekten Schlüsselansatz beachten; Schlüssel nicht wie auf Abb. 3-5 verwenden, da ein falsches Drehmoment einen nicht ordnungsgemäßen Einsatz des Schneidkopfes verursachen kann.

## MP10 Schäfte



Best.-Nr.	Anschlussgröße	Abmessungen in mm							Abb.		
		$D_{st}$	$dm_m$	$l_2$	$l_p$	$l_1$	$\beta^\circ$				
MP10 -10055-010.00	MP10	9,8	10	55	15	10	0	2	✓	0,1	
-16068-000.60	MP10	9,5	16	68	20	0	60	1	✓	0,1	
-16073-015.00	MP10	9,8	16	73	25	15	0	2	✓	0,1	
-16118-035.01	MP10	9,5	16	118	70	35	1	3	✓	0,2	
-16158-060.01	MP10	9,5	16	158	110	60	1	3	✓	0,2	
-20100-045.03	MP10	9,5	20	100	50	45	3	3	✓	0,2	
-20140-085.03	MP10	9,5	20	140	90	85	3	3	✓	0,3	
-20140-090.05	MP10	9,5	20	140	90	60	5	4	✓	0,3	
MP10 -12095-030.00-E	MP10	9,8	12	95	50	30	0	2	✓	0,2	
-12105-040.00-E	MP10	9,8	12	105	60	40	0	2	✓	0,2	
-12125-060.00-E	MP10	9,8	12	125	80	60	0	2	✓	0,2	
-16120-050.01-E	MP10	9,5	16	120	72	50	1	3	✓	0,3	
-16150-080.01-E	MP10	9,5	16	150	102	80	1	3	✓	0,3	
-16170-100.01-E	MP10	9,5	16	170	122	100	1	3	✓	0,4	
-16140-092.03-E	MP10	9,5	16	140	92	62	3	4	✓	0,4	
-16170-122.03-E	MP10	9,5	16	170	122	62	3	4	✓	0,4	

## Zubehör

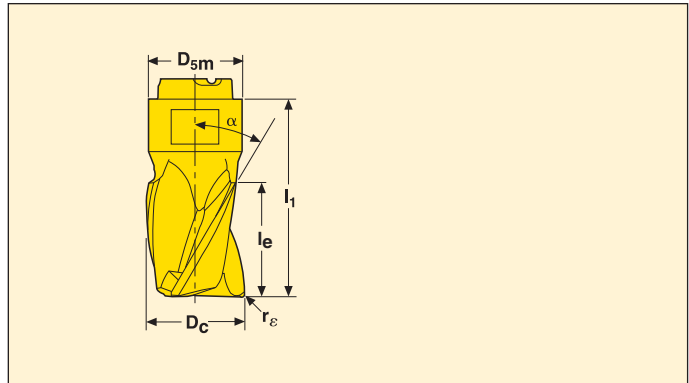
Wendepplatten	Drehmomentschlüssel	Ersatzklinge	Schlüssel
MP10	MP00-10.110	MP00-10M	MP1016

Die Klingen sind im Lieferumfang des Drehmomentschlüssels enthalten.



## MP10 Eckfräsen

## Zum Nut- und Konturfräsen



Z3



Z4



Best.-Nr.	Abmessungen in mm						Zc*		Beschichtet				
	Dc	rε	le	D5m	l1	α			Sorten				
									MP3000	F40M			
MP10 -09812KWZ3-E03	9,8	0,3	12,0	9,6	21,0	30	3	✓		■			
-10012R04Z3-E03	10	0,4	12,0	9,6	21,0	30	3	✓		■			
-10012R04Z3-M03	10	0,4	12,0	9,6	21,0	30	3	✓	■				
-10012R05Z3-E03	10	0,5	12,0	9,6	21,0	30	3	✓		■			
-10012R08Z3-E03	10	0,8	12,0	9,6	21,0	30	3	✓		■			
-10012R08Z3-M03	10	0,8	12,0	9,6	21,0	30	3	✓	■				
-10012R12Z3-E03	10	1,2	12,0	9,6	21,0	30	3	✓		■			
-10012R12Z3-M03	10	1,2	12,0	9,6	21,0	30	3	✓	■				
-10012R16Z3-E03	10	1,6	12,0	9,6	21,0	30	3	✓		■			
-10012R20Z3-E03	10	2,0	12,0	9,6	21,0	30	3	✓		■			
-10012R24Z3-E03	10	2,4	12,0	9,6	21,0	30	3	✓		■			
-10012R31Z3-E03	10	3,1	12,0	9,6	21,0	30	3	✓		■			
MP10 -10012R04Z4-E02	10	0,4	12,0	9,6	21,0	50	4			■			
-10012R04Z4-M02	10	0,4	12,0	9,6	21,0	50	4		■				
-10012R05Z4-E02	10	0,5	12,0	9,6	21,0	50	4			■			
-10012R08Z4-E02	10	0,8	12,0	9,6	21,0	50	4			■			
-10012R08Z4-M02	10	0,8	12,0	9,6	21,0	50	4		■				
-10012R12Z4-E02	10	1,2	12,0	9,6	21,0	50	4			■			
-10012R12Z4-M02	10	1,2	12,0	9,6	21,0	50	4		■				
-10012R16Z4-E02	10	1,6	12,0	9,6	21,0	50	4			■			
-10012R20Z4-E02	10	2,0	12,0	9,6	21,0	50	4			■			
MP10 -09807KWZ3-E03	9,8	0,3	7,0	9,6	16,0	30	3	✓		■			
-10007R04Z3-E03	10,0	0,4	7,0	9,6	16,0	30	3	✓		■			
-10007R04Z3-M03	10,0	0,4	7,0	9,6	16,0	30	3	✓	■				
-10007R05Z3-E03	10,0	0,5	7,0	9,6	16,0	30	3	✓		■			
-10007R08Z3-E03	10,0	0,8	7,0	9,6	16,0	30	3	✓		■			
-10007R08Z3-M03	10,0	0,8	7,0	9,6	16,0	30	3	✓	■				
-10007R12Z3-E03	10,0	1,2	7,0	9,6	16,0	30	3	✓		■			
-10007R12Z3-M03	10,0	1,2	7,0	9,6	16,0	30	3	✓	■				
-10007R16Z3-E03	10,0	1,6	7,0	9,6	16,0	30	3	✓		■			
-10007R20Z3-E03	10,0	2,0	7,0	9,6	16,0	30	3	✓		■			
-10007R24Z3-E03	10,0	2,4	7,0	9,6	16,0	30	3	✓		■			
-10007R31Z3-E03	10,0	3,1	7,0	9,6	16,0	30	3	✓		■			

\*Effektive Zähnezahl





## MP10 Hochvorschubfräsen – Schneidkopfwahl

SMG		$a_p$	$f_z$			
			100%	70%	30%	20%
P1	MP10-1000.6HFZ3-MD08 MP3000	0,42	0,60	0,60	0,70	0,85
P2	MP10-1000.6HFZ3-MD08 MP3000	0,42	0,60	0,60	0,70	0,85
P3	MP10-1000.6HFZ3-MD08 MP3000	0,42	0,60	0,60	0,65	0,80
P4	MP10-1000.6HFZ3-MD08 MP3000	0,42	0,60	0,60	0,65	0,80
P5	MP10-1000.6HFZ3-MD08 MP3000	0,42	0,55	0,55	0,65	0,80
P6	MP10-1000.6HFZ3-MD08 MP3000	0,42	0,55	0,55	0,65	0,75
P7	MP10-1000.6HFZ3-MD08 MP3000	0,42	0,55	0,55	0,65	0,75
P8	MP10-1000.6HFZ3-MD08 MP3000	0,42	0,60	0,60	0,65	0,80
P11	MP10-1000.6HFZ3-MD08 MP3000	0,42	0,55	0,55	0,65	0,75
M1	MP10-1000.6HFZ3-MD08 MP3000	0,42	0,60	0,60	0,70	0,85
M2	MP10-1000.6HFZ3-MD08 MP3000	0,42	0,55	0,55	0,65	0,80
M3	MP10-1000.6HFZ3-MD08 MP3000	0,42	0,46	0,46	0,50	0,60
M4	MP10-1000.6HFZ3-MD08 MP3000	0,42	0,40	0,40	0,44	0,50
M5	MP10-1000.6HFZ3-MD08 MP3000	0,42	0,40	0,40	0,44	0,50
K1	MP10-1000.6HFZ3-MD08 MP3000	0,42	0,60	0,60	0,70	0,85
K2	MP10-1000.6HFZ3-MD08 MP3000	0,42	0,55	0,55	0,65	0,80
K3	MP10-1000.6HFZ3-MD08 MP3000	0,42	0,55	0,55	0,65	0,80
K4	MP10-1000.6HFZ3-MD08 MP3000	0,42	0,55	0,55	0,65	0,80
K5	MP10-1000.6HFZ3-MD08 MP3000	0,42	0,50	0,50	0,55	0,70
K6	MP10-1000.6HFZ3-MD08 MP3000	0,42	0,55	0,55	0,65	0,80
K7	MP10-1000.6HFZ3-MD08 MP3000	0,42	0,50	0,50	0,55	0,70
N1	MP10-1000.6HFZ3-MD08 MP3000	0,42	0,80	0,80	0,90	1,2
N2	MP10-1000.6HFZ3-MD08 MP3000	0,42	0,80	0,80	0,90	1,2
N3	MP10-1000.6HFZ3-MD08 MP3000	0,42	0,80	0,80	0,90	1,2
N11	MP10-1000.6HFZ3-MD08 MP3000	0,42	0,80	0,80	0,90	1,2
S1	MP10-1000.6HFZ3-MD08 MP3000	0,42	0,40	0,40	0,44	0,50
S2	MP10-1000.6HFZ3-MD08 MP3000	0,42	0,40	0,40	0,44	0,50
S3	MP10-1000.6HFZ3-MD08 MP3000	0,42	0,36	0,36	0,40	0,48
S11	MP10-1000.6HFZ3-MD08 MP3000	0,42	0,46	0,46	0,50	0,60
S12	MP10-1000.6HFZ3-MD08 MP3000	0,42	0,46	0,46	0,50	0,60
S13	MP10-1000.6HFZ3-MD08 MP3000	0,42	0,40	0,40	0,44	0,50
H5	MP10-1000.6HFZ3-MD08 MP3000	0,42	0,38	0,38	0,42	0,50
H8	MP10-1000.6HFZ3-MD08 MP3000	0,42	0,30	0,30	0,32	0,38
H11	MP10-1000.6HFZ3-MD08 MP3000	0,42	0,38	0,38	0,42	0,50
H12	MP10-1000.6HFZ3-MD08 MP3000	0,42	0,38	0,38	0,42	0,50
H21	MP10-1000.6HFZ3-MD08 MP3000	0,42	0,30	0,30	0,32	0,38

SMG = Seco Werkstoff Gruppe

$f_z$  = mm/Zahn

$v_c$  = m/min

$a_p/D_c$  = %

Alle Schnittdaten sind Richtwerte



## MP10 Hochvorschubfräsen – Schnittdaten $v_c =$ (m/min)

SMG	MP3000			
	100%	70%	30%	20%
P1	245	300	360	375
P2	235	295	350	365
P3	205	255	305	320
P4	180	220	270	280
P5	175	215	255	270
P6	195	245	290	305
P7	185	230	270	290
P8	170	210	255	270
P11	180	225	265	280
M1	175	220	260	275
M2	145	180	215	225
M3	115	145	175	185
M4	90	110	135	140
M5	75	95	110	120
K1	185	235	275	290
K2	165	205	245	255
K3	140	175	205	215
K4	135	165	195	205
K5	80	100	120	125
K6	120	145	175	180
K7	105	130	155	160
N1	690	860	1025	1050
N2	560	690	830	860
N3	370	460	550	570
N11	425	530	630	650
S1	42	50	60	65
S2	34	42	50	55
S3	30	37	44	46
S11	60	75	85	90
S12	34	42	50	55
S13	27	34	40	43
H5	36	45	55	55
H8	38	47	55	60
H11	46	55	70	70
H12	70	85	100	110
H21	38	47	55	60

## MP10 Nutfräsen – Schneidkopfwahl

SMG		$a_p$	$f_z$			
			100%	30%	10%	5%
P1	MP10-10012R04Z3-M03 MP3000	3,0	0,042	0,046	0,070	0,10
P2	MP10-10012R04Z3-M03 MP3000	3,0	0,044	0,048	0,075	0,10
P3	MP10-10012R04Z3-M03 MP3000	3,0	0,040	0,044	0,070	0,095
P4	MP10-10012R04Z3-M03 MP3000	3,0	0,040	0,044	0,065	0,095
P5	MP10-10012R04Z3-M03 MP3000	3,0	0,040	0,042	0,065	0,090
P6	MP10-10012R04Z3-M03 MP3000	3,0	0,038	0,042	0,065	0,090
P7	MP10-10012R04Z3-M03 MP3000	3,0	0,038	0,042	0,065	0,090
P8	MP10-10012R04Z3-M03 MP3000	3,0	0,040	0,044	0,070	0,095
P11	MP10-10012R04Z3-M03 MP3000	3,0	0,038	0,042	0,065	0,090
M1	MP10-10012R04Z3-E03 F40M	3,0	0,044	0,048	0,075	0,10
M2	MP10-10012R04Z3-E03 F40M	3,0	0,040	0,042	0,065	0,090
M3	MP10-10012R04Z3-E03 F40M	2,5	0,032	0,034	0,055	0,075
M4	MP10-10012R04Z3-E03 F40M	1,9	0,028	0,030	0,046	0,065
M5	MP10-10012R04Z3-E03 F40M	1,9	0,028	0,030	0,046	0,065
K1	MP10-10012R04Z3-M03 MP3000	3,0	0,044	0,048	0,075	0,10
K2	MP10-10012R04Z3-M03 MP3000	3,0	0,040	0,042	0,065	0,090
K3	MP10-10012R04Z3-M03 MP3000	3,0	0,040	0,042	0,065	0,090
K4	MP10-10012R04Z3-M03 MP3000	3,0	0,040	0,042	0,065	0,090
K5	MP10-10012R04Z3-M03 MP3000	3,0	0,036	0,038	0,060	0,085
K6	MP10-10012R04Z3-M03 MP3000	3,0	0,040	0,042	0,065	0,090
K7	MP10-10012R04Z3-M03 MP3000	3,0	0,036	0,038	0,060	0,085
N1	MP10-10012R04Z3-M03 MP3000	3,0	0,055	0,060	0,095	0,13
N2	MP10-10012R04Z3-M03 MP3000	3,0	0,055	0,060	0,095	0,13
N3	MP10-10012R04Z3-M03 MP3000	3,0	0,055	0,060	0,095	0,13
N11	MP10-10012R04Z3-M03 MP3000	3,0	0,055	0,060	0,095	0,13
S1	MP10-10012R04Z3-E03 F40M	1,9	0,028	0,030	0,046	0,065
S2	MP10-10012R04Z3-E03 F40M	1,9	0,028	0,030	0,046	0,065
S3	MP10-10012R04Z3-E03 F40M	1,9	0,026	0,028	0,044	0,060
S11	MP10-10012R04Z3-E03 F40M	2,5	0,032	0,034	0,055	0,075
S12	MP10-10012R04Z3-E03 F40M	2,5	0,032	0,034	0,055	0,075
S13	MP10-10012R04Z3-E03 F40M	1,9	0,028	0,030	0,046	0,065
H5	MP10-10012R04Z3-M03 MP3000	2,5	0,026	0,030	0,044	0,060
H8	MP10-10012R04Z3-M03 MP3000	2,5	0,020	0,022	0,034	0,048
H11	MP10-10012R04Z3-M03 MP3000	2,5	0,026	0,030	0,044	0,060
H12	MP10-10012R04Z3-M03 MP3000	2,5	0,026	0,030	0,044	0,060
H21	MP10-10012R04Z3-M03 MP3000	2,5	0,020	0,022	0,034	0,048

SMG = Seco Werkstoff Gruppe

$f_z$  = mm/Zahn

$v_c$  = m/min

$a_p/D_c$  = %

Alle Schnittdaten sind Richtwerte

## MP10 Nutfräsen – Schnittdaten $v_c = (m/min)$

SMG	MP3000				F40M			
	100%	30%	10%	5%	100%	30%	10%	5%
P1	265	350	410	445	250	330	385	420
P2	260	340	400	435	245	320	375	410
P3	225	295	345	375	215	280	325	355
P4	200	260	305	330	185	245	290	315
P5	190	250	290	320	180	235	275	300
P6	215	280	330	360	205	265	310	340
P7	205	265	310	340	190	250	290	320
P8	190	250	290	315	180	235	275	300
P11	195	260	300	330	185	245	285	310
M1	195	255	300	325	200	255	305	330
M2	160	210	245	265	160	215	250	270
M3	125	165	195	210	130	170	195	215
M4	95	125	145	160	100	130	150	165
M5	80	105	125	135	80	110	125	135
K1	205	270	315	345	195	255	300	325
K2	180	235	275	305	170	225	260	285
K3	150	200	235	255	145	190	220	245
K4	145	190	225	245	135	180	210	230
K5	90	115	135	150	85	110	130	140
K6	130	170	195	215	120	160	185	205
K7	115	150	175	190	105	140	165	180
N1	770	1025	1200	1300	730	960	1125	1225
N2	620	820	960	1050	590	770	910	990
N3	415	550	640	700	390	520	610	660
N11	475	620	730	800	450	590	690	750
S1	45	60	70	75	46	60	70	75
S2	36	48	55	60	37	49	55	60
S3	32	41	48	55	32	42	49	55
S11	65	85	100	105	65	85	100	110
S12	37	48	55	60	37	49	60	60
S13	29	38	44	48	29	39	45	49
H5	38	50	60	65	38	50	60	65
H8	40	50	60	65	40	50	60	65
H11	49	65	75	80	49	65	75	80
H12	80	100	120	130	80	105	120	135
H21	40	50	60	65	40	50	60	65

## MP10 Kopierfräsen – Schneidkopfwahl

SMG		$a_p$	$f_z$				
			100%	30%	10%	5%	2%
P1	MP10-10007B90Z3-M03 MP3000	3,0	0,060	0,065	0,10	0,14	0,24
P2	MP10-10007B90Z3-M03 MP3000	3,0	0,060	0,065	0,10	0,14	0,24
P3	MP10-10007B90Z3-M03 MP3000	3,0	0,055	0,065	0,095	0,14	0,22
P4	MP10-10007B90Z3-M03 MP3000	3,0	0,055	0,060	0,095	0,13	0,22
P5	MP10-10007B90Z3-M03 MP3000	3,0	0,055	0,060	0,095	0,13	0,22
P6	MP10-10007B90Z3-M03 MP3000	3,0	0,055	0,060	0,090	0,13	0,20
P7	MP10-10007B90Z3-M03 MP3000	3,0	0,055	0,060	0,090	0,13	0,20
P8	MP10-10007B90Z3-M03 MP3000	3,0	0,055	0,065	0,095	0,14	0,22
P11	MP10-10007B90Z3-M03 MP3000	3,0	0,055	0,060	0,090	0,13	0,20
M1	MP10-10007B90Z3-E03 F40M	3,0	0,060	0,065	0,10	0,14	0,24
M2	MP10-10007B90Z3-E03 F40M	3,0	0,055	0,060	0,095	0,13	0,22
M3	MP10-10007B90Z3-E03 F40M	2,5	0,044	0,048	0,075	0,10	0,17
M4	MP10-10007B90Z3-E03 F40M	1,7	0,038	0,042	0,065	0,090	0,14
M5	MP10-10007B90Z3-E03 F40M	1,7	0,038	0,042	0,065	0,090	0,14
K1	MP10-10007B90Z3-M03 MP3000	3,0	0,060	0,065	0,10	0,14	0,24
K2	MP10-10007B90Z3-M03 MP3000	3,0	0,055	0,060	0,095	0,13	0,22
K3	MP10-10007B90Z3-M03 MP3000	3,0	0,055	0,060	0,095	0,13	0,22
K4	MP10-10007B90Z3-M03 MP3000	3,0	0,055	0,060	0,095	0,13	0,22
K5	MP10-10007B90Z3-M03 MP3000	3,0	0,050	0,055	0,085	0,12	0,19
K6	MP10-10007B90Z3-M03 MP3000	3,0	0,055	0,060	0,095	0,13	0,22
K7	MP10-10007B90Z3-M03 MP3000	3,0	0,050	0,055	0,085	0,12	0,19
N1	MP10-10007B90Z3-E03 F40M	3,0	0,075	0,085	0,13	0,18	0,30
N2	MP10-10007B90Z3-E03 F40M	3,0	0,075	0,085	0,13	0,18	0,30
N3	MP10-10007B90Z3-E03 F40M	3,0	0,075	0,085	0,13	0,18	0,30
N11	MP10-10007B90Z3-E03 F40M	3,0	0,075	0,085	0,13	0,18	0,30
S1	MP10-10007B90Z3-E03 F40M	1,7	0,038	0,042	0,065	0,090	0,14
S2	MP10-10007B90Z3-E03 F40M	1,7	0,038	0,042	0,065	0,090	0,14
S3	MP10-10007B90Z3-E03 F40M	1,7	0,036	0,040	0,060	0,085	0,13
S11	MP10-10007B90Z3-E03 F40M	2,0	0,044	0,048	0,075	0,10	0,17
S12	MP10-10007B90Z3-E03 F40M	2,0	0,044	0,048	0,075	0,10	0,17
S13	MP10-10007B90Z3-E03 F40M	1,7	0,038	0,042	0,065	0,090	0,14
H5	MP10-10007B90Z3-M03 MP3000	2,5	0,038	0,040	0,065	0,085	0,14
H8	MP10-10007B90Z3-M03 MP3000	2,0	0,028	0,032	0,048	0,065	0,11
H11	MP10-10007B90Z3-M03 MP3000	2,5	0,038	0,040	0,065	0,085	0,14
H12	MP10-10007B90Z3-M03 MP3000	2,5	0,038	0,040	0,065	0,085	0,14
H21	MP10-10007B90Z3-M03 MP3000	2,0	0,028	0,032	0,048	0,065	0,11

SMG = Seco Werkstoff Gruppe

$f_z$  = mm/Zahn

$v_c$  = m/min

$a_e/D_c$  = %

Alle Schnittdaten sind Richtwerte

## MP10 Kopierfräsen – Schnittdaten $v_c = (m/min)$

SMG	MP3000					F40M				
	100%	30%	10%	5%	2%	100%	30%	10%	5%	2%
P1	360	415	485	530	590	340	395	460	500	560
P2	350	405	470	520	570	330	385	440	485	540
P3	305	350	405	445	500	290	330	385	420	470
P4	270	310	360	395	440	255	295	340	375	415
P5	255	295	345	380	420	245	280	325	360	400
P6	290	335	390	425	475	270	315	365	400	450
P7	270	315	365	400	450	255	295	345	380	425
P8	255	295	340	375	420	245	275	325	350	395
P11	265	305	355	390	435	250	290	335	370	410
M1	265	305	350	385	430	265	310	355	395	435
M2	215	250	290	315	355	220	250	295	320	360
M3	170	200	225	250	280	175	205	230	255	285
M4	135	155	175	190	215	135	160	180	195	220
M5	110	130	145	160	180	115	130	150	160	180
K1	280	320	370	410	455	265	305	350	385	430
K2	245	280	330	360	400	230	265	310	340	380
K3	205	240	275	305	340	195	225	260	285	320
K4	195	230	265	290	325	185	215	250	275	305
K5	120	135	160	175	195	110	130	150	165	185
K6	175	200	235	255	285	165	190	220	240	270
K7	150	175	205	225	250	145	165	195	210	240
N1	1075	1200	1400	1525	1700	1000	1150	1325	1450	1625
N2	860	970	1150	1225	1375	810	920	1075	1175	1300
N3	570	650	760	820	920	540	610	720	780	870
N11	650	740	870	940	1050	620	700	820	890	990
S1	60	75	80	90	100	65	75	85	90	100
S2	50	60	65	70	80	50	60	65	75	80
S3	43	50	55	65	70	44	50	60	65	70
S11	85	105	115	125	140	90	105	115	130	145
S12	50	60	65	75	80	50	60	65	75	85
S13	40	47	55	55	65	41	48	55	60	65
H5	50	60	70	75	85	50	60	70	75	85
H8	55	65	70	80	90	55	65	70	80	90
H11	65	80	90	95	110	65	80	90	95	110
H12	100	115	135	145	165	100	120	135	145	165
H21	55	65	70	80	90	55	65	70	80	90

## MP12 Schäfte

Abb. 1

Abb. 2

Abb. 3

Abb. 4

- Zyl. Schaft  $dm_m$  mit Toleranz h5, kompatibel mit Schrumpfaufnahmen.
- Max U/m 72700 r/min

Best.-Nr.	Anschlussgröße	Abmessungen in mm							Abb.		
		$D_{St}$	$dm_m$	$l_2$	$l_p$	$l_1$	$\beta^\circ$				
MP12 -12060-012.00	MP12	11,5	12	60	15	12	0	2	✓	0,1	
-16068-000.60	MP12	11,5	16	68	20	0	60	1	✓	0,1	
-16078-018.00	MP12	11,5	16	78	30	18	0	2	✓	0,1	
-16153-042.01	MP12	11,5	16	153	105	42	1	3	✓	0,2	
-20170-072.01	MP12	11,5	20	170	120	72	1	4	✓	0,3	
-20110-055.03	MP12	11,5	20	110	60	55	3	3	✓	0,2	
-20150-100.03	MP12	11,5	20	150	100	81,1	3	3	✓	0,3	
-20155-105.05	MP12	11,5	20	155	105	48,6	5	4	✓	0,4	
MP12 -16107-036.00-E	MP12	11,5	16	107	59	36	0	2	✓	0,3	
-16120-048.00-E	MP12	11,5	16	120	72	48	0	2	✓	0,3	
-16150-072.00-E	MP12	11,5	16	150	102	72	0	2	✓	0,3	
-16120-060.01-E	MP12	11,5	16	120	72	60	1	3	✓	0,3	
-16150-096.01-E	MP12	11,5	16	150	102	96	1	3	✓	0,4	
-16175-120.01-E	MP12	11,5	16	175	127	120	1	3	✓	0,4	
-16155-107.03-E	MP12	11,5	16	155	107	42,9	3	4	✓	0,4	
-16180-132.03-E	MP12	11,5	16	180	132	42,9	3	4	✓	0,5	

## Zubehör

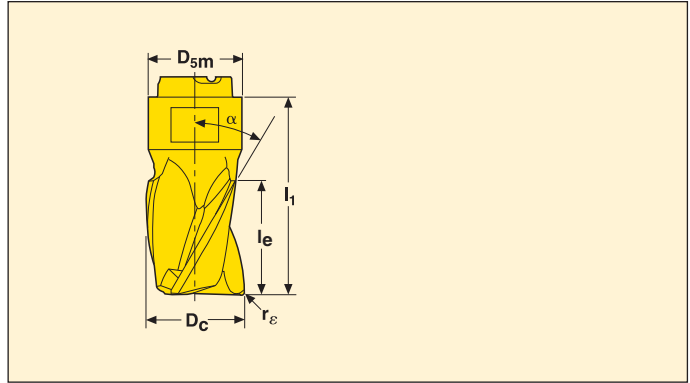
Wendeplatten	Drehmomentschlüssel	Ersatzklinge	Schlüssel
MP12	MP00-12.150	MP00-12M	MP1016

Die Klingen sind im Lieferumfang des Drehmomentschlüssels enthalten.



## MP12 Eckfräsen

## Zum Nut- und Konturfräsen



Z3



Z4



Best.-Nr.	Abmessungen in mm						Zc*		Beschichtet			
	Dc	re	le	D5m	l1	alpha			Sorten			
									MP3000	F40M		
MP12 -11714KWZ3-E04	11,7	0,3	14,0	11,5	24,0	30	3	✓		■		
-12014R04Z3-E04	12	0,4	14,0	11,5	24,0	30	3	✓		■		
-12014R04Z3-M04	12	0,4	14,0	11,5	24,0	30	3	✓	■			
-12014R05Z3-E04	12	0,5	14,0	11,5	24,0	30	3	✓		■		
-12014R08Z3-E04	12	0,8	14,0	11,5	24,0	30	3	✓		■		
-12014R08Z3-M04	12	0,8	14,0	11,5	24,0	30	3	✓	■			
-12014R12Z3-E04	12	1,2	14,0	11,5	24,0	30	3	✓		■		
-12014R12Z3-M04	12	1,2	14,0	11,5	24,0	30	3	✓	■			
-12014R16Z3-E04	12	1,6	14,0	11,5	24,0	30	3	✓		■		
-12014R20Z3-E04	12	2,0	14,0	11,5	24,0	30	3	✓		■		
-12014R24Z3-E04	12	2,4	14,0	11,5	24,0	30	3	✓		■		
-12014R31Z3-E04	12	3,1	14,0	11,5	24,0	30	3	✓		■		
MP12 -12014R04Z4-E03	12	0,4	14,0	11,5	24,0	50	4			■		
-12014R04Z4-M03	12	0,4	14,0	11,5	24,0	50	4		■			
-12014R05Z4-E03	12	0,5	14,0	11,5	24,0	50	4			■		
-12014R08Z4-E03	12	0,8	14,0	11,5	24,0	50	4			■		
-12014R08Z4-M03	12	0,8	14,0	11,5	24,0	50	4		■			
-12014R12Z4-E03	12	1,2	14,0	11,5	24,0	50	4			■		
-12014R12Z4-M03	12	1,2	14,0	11,5	24,0	50	4		■			
-12014R16Z4-E03	12	1,6	14,0	11,5	24,0	50	4			■		
-12014R20Z4-E03	12	2,0	14,0	11,5	24,0	50	4			■		
-12014R24Z4-E03	12	2,4	14,0	11,5	24,0	50	4			■		
MP12 -11708KWZ3-E04	11,7	0,3	8,0	11,5	18,8	30	3	✓		■		
-12008R04Z3-E04	12,0	0,4	8,0	11,5	18,8	30	3	✓		■		
-12008R04Z3-M04	12,0	0,4	8,0	11,5	18,8	30	3	✓	■			
-12008R05Z3-E04	12,0	0,5	8,0	11,5	18,8	30	3	✓		■		
-12008R08Z3-E04	12,0	0,8	8,0	11,5	18,8	30	3	✓		■		
-12008R08Z3-M04	12,0	0,8	8,0	11,5	18,8	30	3	✓	■			
-12008R12Z3-E04	12,0	1,2	8,0	11,5	18,8	30	3	✓		■		
-12008R12Z3-M04	12,0	1,2	8,0	11,5	18,8	30	3	✓	■			
-12008R16Z3-E04	12,0	1,6	8,0	11,5	18,8	30	3	✓		■		
-12008R20Z3-E04	12,0	2,0	8,0	11,5	18,8	30	3	✓		■		
-12008R24Z3-E04	12,0	2,4	8,0	11,5	18,8	30	3	✓		■		
-12008R31Z3-E04	12,0	3,1	8,0	11,5	18,8	30	3	✓		■		

\*Effektive Zähnezahl







## MP12 Hochvorschubfräsen – Schneidkopfwahl

SMG		$a_p$	$f_z$			
			100%	70%	30%	20%
P1	MP12-1200.7HFZ3-MD10 MP3000	0,48	0,80	0,80	0,90	1,1
P2	MP12-1200.7HFZ3-MD10 MP3000	0,48	0,80	0,80	0,90	1,1
P3	MP12-1200.7HFZ3-MD10 MP3000	0,48	0,75	0,75	0,85	1,1
P4	MP12-1200.7HFZ3-MD10 MP3000	0,48	0,75	0,75	0,85	1,0
P5	MP12-1200.7HFZ3-MD10 MP3000	0,48	0,75	0,75	0,80	1,0
P6	MP12-1200.7HFZ3-MD10 MP3000	0,48	0,70	0,70	0,80	1,0
P7	MP12-1200.7HFZ3-MD10 MP3000	0,48	0,70	0,70	0,80	1,0
P8	MP12-1200.7HFZ3-MD10 MP3000	0,48	0,75	0,75	0,85	1,1
P11	MP12-1200.7HFZ3-MD10 MP3000	0,48	0,70	0,70	0,80	1,0
M1	MP12-1200.7HFZ3-MD10 MP3000	0,48	0,80	0,80	0,90	1,1
M2	MP12-1200.7HFZ3-MD10 MP3000	0,48	0,75	0,75	0,80	1,0
M3	MP12-1200.7HFZ3-MD10 MP3000	0,48	0,60	0,60	0,65	0,80
M4	MP12-1200.7HFZ3-MD10 MP3000	0,48	0,50	0,50	0,55	0,70
M5	MP12-1200.7HFZ3-MD10 MP3000	0,48	0,50	0,50	0,55	0,70
K1	MP12-1200.7HFZ3-MD10 MP3000	0,48	0,80	0,80	0,90	1,1
K2	MP12-1200.7HFZ3-MD10 MP3000	0,48	0,75	0,75	0,80	1,0
K3	MP12-1200.7HFZ3-MD10 MP3000	0,48	0,75	0,75	0,80	1,0
K4	MP12-1200.7HFZ3-MD10 MP3000	0,48	0,75	0,75	0,80	1,0
K5	MP12-1200.7HFZ3-MD10 MP3000	0,48	0,65	0,65	0,75	0,90
K6	MP12-1200.7HFZ3-MD10 MP3000	0,48	0,75	0,75	0,80	1,0
K7	MP12-1200.7HFZ3-MD10 MP3000	0,48	0,65	0,65	0,75	0,90
N1	MP12-1200.7HFZ3-MD10 MP3000	0,48	1,0	1,0	1,2	1,6
N2	MP12-1200.7HFZ3-MD10 MP3000	0,48	1,0	1,0	1,2	1,6
N3	MP12-1200.7HFZ3-MD10 MP3000	0,48	1,0	1,0	1,2	1,6
N11	MP12-1200.7HFZ3-MD10 MP3000	0,48	1,0	1,0	1,2	1,6
S1	MP12-1200.7HFZ3-MD10 MP3000	0,48	0,50	0,50	0,55	0,70
S2	MP12-1200.7HFZ3-MD10 MP3000	0,48	0,50	0,50	0,55	0,70
S3	MP12-1200.7HFZ3-MD10 MP3000	0,48	0,48	0,48	0,50	0,65
S11	MP12-1200.7HFZ3-MD10 MP3000	0,48	0,60	0,60	0,65	0,80
S12	MP12-1200.7HFZ3-MD10 MP3000	0,48	0,60	0,60	0,65	0,80
S13	MP12-1200.7HFZ3-MD10 MP3000	0,48	0,50	0,50	0,55	0,70
H5	MP12-1200.7HFZ3-MD10 MP3000	0,48	0,50	0,50	0,55	0,65
H8	MP12-1200.7HFZ3-MD10 MP3000	0,48	0,38	0,38	0,42	0,50
H11	MP12-1200.7HFZ3-MD10 MP3000	0,48	0,50	0,50	0,55	0,65
H12	MP12-1200.7HFZ3-MD10 MP3000	0,48	0,50	0,50	0,55	0,65
H21	MP12-1200.7HFZ3-MD10 MP3000	0,48	0,38	0,38	0,42	0,50

SMG = Seco Werkstoff Gruppe

$f_z$  = mm/Zahn

$v_c$  = m/min

$a_e/D_c$  = %

Alle Schnittdaten sind Richtwerte

## MP12 Hochvorschubfräsen – Schnittdaten $v_c = (m/min)$

SMG	MP3000			
	100%	70%	30%	20%
P1	225	280	335	355
P2	220	275	330	345
P3	195	240	285	295
P4	170	210	250	270
P5	160	200	245	255
P6	185	230	275	285
P7	175	215	260	270
P8	160	200	240	250
P11	170	210	250	265
M1	165	205	245	260
M2	135	170	205	215
M3	110	135	165	170
M4	85	105	125	135
M5	70	90	105	110
K1	175	215	260	275
K2	155	190	230	245
K3	130	160	195	205
K4	125	155	185	195
K5	75	95	115	120
K6	110	135	165	175
K7	100	120	145	155
N1	650	810	960	980
N2	520	650	770	790
N3	350	435	510	530
N11	400	495	590	610
S1	40	50	60	60
S2	32	40	48	50
S3	28	35	42	44
S11	55	70	85	85
S12	32	39	48	50
S13	26	32	38	40
H5	34	42	50	55
H8	36	45	55	55
H11	43	55	65	70
H12	65	80	95	105
H21	36	45	55	55

## MP12 Nutfräsen – Schneidkopfwahl

SMG		a <sub>p</sub>	f <sub>z</sub>			
			100%	30%	10%	5%
P1	MP12-12008R04Z3-M04 MP3000	3,5	0,055	0,060	0,095	0,13
P2	MP12-12008R04Z3-M04 MP3000	3,5	0,060	0,065	0,095	0,13
P3	MP12-12008R04Z3-M04 MP3000	3,5	0,055	0,060	0,090	0,13
P4	MP12-12008R04Z3-M04 MP3000	3,5	0,055	0,060	0,090	0,12
P5	MP12-12008R04Z3-M04 MP3000	3,5	0,050	0,055	0,090	0,12
P6	MP12-12008R04Z3-M04 MP3000	3,5	0,050	0,055	0,085	0,12
P7	MP12-12008R04Z3-M04 MP3000	3,5	0,050	0,055	0,085	0,12
P8	MP12-12008R04Z3-M04 MP3000	3,5	0,055	0,060	0,090	0,13
P11	MP12-12008R04Z3-M04 MP3000	3,5	0,050	0,055	0,085	0,12
M1	MP12-12008R04Z3-E04 F40M	3,5	0,060	0,065	0,095	0,13
M2	MP12-12008R04Z3-E04 F40M	3,5	0,050	0,055	0,090	0,12
M3	MP12-12008R04Z3-E04 F40M	2,5	0,042	0,046	0,070	0,10
M4	MP12-12008R04Z3-E04 F40M	2,0	0,038	0,040	0,060	0,085
M5	MP12-12008R04Z3-E04 F40M	2,0	0,038	0,040	0,060	0,085
K1	MP12-12008R04Z3-M04 MP3000	3,5	0,060	0,065	0,095	0,13
K2	MP12-12008R04Z3-M04 MP3000	3,5	0,050	0,055	0,090	0,12
K3	MP12-12008R04Z3-M04 MP3000	3,5	0,050	0,055	0,090	0,12
K4	MP12-12008R04Z3-M04 MP3000	3,5	0,050	0,055	0,090	0,12
K5	MP12-12008R04Z3-M04 MP3000	3,5	0,048	0,050	0,080	0,11
K6	MP12-12008R04Z3-M04 MP3000	3,5	0,050	0,055	0,090	0,12
K7	MP12-12008R04Z3-M04 MP3000	3,5	0,048	0,050	0,080	0,11
N1	MP12-12008R04Z3-E04 F40M	3,5	0,075	0,080	0,12	0,17
N2	MP12-12008R04Z3-E04 F40M	3,5	0,075	0,080	0,12	0,17
N3	MP12-12008R04Z3-E04 F40M	3,5	0,075	0,080	0,12	0,17
N11	MP12-12008R04Z3-E04 F40M	3,5	0,075	0,080	0,12	0,17
S1	MP12-12008R04Z3-E04 F40M	2,0	0,038	0,040	0,060	0,085
S2	MP12-12008R04Z3-E04 F40M	2,0	0,038	0,040	0,060	0,085
S3	MP12-12008R04Z3-E04 F40M	2,0	0,034	0,038	0,060	0,080
S11	MP12-12008R04Z3-E04 F40M	2,5	0,042	0,046	0,070	0,10
S12	MP12-12008R04Z3-E04 F40M	2,5	0,042	0,046	0,070	0,10
S13	MP12-12008R04Z3-E04 F40M	2,0	0,038	0,040	0,060	0,085
H5	MP12-12008R04Z3-M04 MP3000	2,5	0,036	0,040	0,060	0,085
H8	MP12-12008R04Z3-M04 MP3000	2,5	0,028	0,030	0,046	0,065
H11	MP12-12008R04Z3-M04 MP3000	2,5	0,036	0,040	0,060	0,085
H12	MP12-12008R04Z3-M04 MP3000	2,5	0,036	0,040	0,060	0,085
H21	MP12-12008R04Z3-M04 MP3000	2,5	0,028	0,030	0,046	0,065

SMG = Seco Werkstoff Gruppe

f<sub>z</sub> = mm/Zahn

v<sub>c</sub> = m/min

a<sub>e</sub>/D<sub>c</sub> = %

Alle Schnittdaten sind Richtwerte

## MP12 Nutfräsen – Schnittdaten $v_c = (m/min)$

SMG	MP3000				F40M			
	100%	30%	10%	5%	100%	30%	10%	5%
P1	255	330	385	425	240	315	365	400
P2	245	315	375	410	235	300	355	390
P3	210	275	325	355	200	260	310	335
P4	185	245	290	315	175	230	270	300
P5	180	235	280	305	170	225	260	285
P6	205	265	310	340	195	250	295	320
P7	195	250	295	320	180	235	280	305
P8	180	235	275	300	170	220	260	280
P11	185	245	285	310	175	230	270	295
M1	185	235	280	310	190	240	285	315
M2	150	200	230	255	155	200	235	255
M3	120	155	185	200	125	160	185	205
M4	95	120	140	155	95	125	145	155
M5	80	100	115	130	80	100	120	130
K1	195	250	295	325	185	235	280	310
K2	175	225	265	290	165	215	250	270
K3	145	190	225	245	140	180	210	230
K4	140	180	215	230	130	170	200	220
K5	85	110	130	140	80	105	120	135
K6	125	160	185	205	115	150	175	195
K7	105	140	165	180	100	135	155	170
N1	720	950	1125	1225	680	900	1050	1150
N2	580	770	900	990	550	720	850	930
N3	390	510	600	660	365	485	570	620
N11	445	580	690	750	420	550	650	710
S1	43	55	65	70	44	55	65	75
S2	35	45	55	60	36	46	55	60
S3	30	39	46	50	31	40	47	50
S11	60	80	95	100	60	80	95	105
S12	35	46	55	60	36	47	55	60
S13	28	36	42	46	29	37	43	47
H5	37	48	55	60	37	48	55	60
H8	38	50	60	65	39	50	60	65
H11	47	60	70	80	47	60	70	80
H12	70	90	105	120	70	95	110	120
H21	38	50	60	65	39	50	60	65

## MP12 Kopierfräsen – Schneidkopfwahl

SMG		$a_p$	$f_z$				
			100%	30%	10%	5%	2%
P1	MP12-12008R04Z3-M04 MP3000	3,5	0,055	0,060	0,095	0,13	0,22
P2	MP12-12008R04Z3-M04 MP3000	3,5	0,060	0,065	0,095	0,13	0,22
P3	MP12-12008R04Z3-M04 MP3000	3,5	0,055	0,060	0,090	0,13	0,20
P4	MP12-12008R04Z3-M04 MP3000	3,5	0,055	0,060	0,090	0,12	0,20
P5	MP12-12008R04Z3-M04 MP3000	3,5	0,050	0,055	0,090	0,12	0,20
P6	MP12-12008R04Z3-M04 MP3000	3,5	0,050	0,055	0,085	0,12	0,20
P7	MP12-12008R04Z3-M04 MP3000	3,5	0,050	0,055	0,085	0,12	0,20
P8	MP12-12008R04Z3-M04 MP3000	3,5	0,055	0,060	0,090	0,13	0,20
P11	MP12-12008R04Z3-M04 MP3000	3,5	0,050	0,055	0,085	0,12	0,20
M1	MP12-12008R04Z3-E04 F40M	3,5	0,060	0,065	0,095	0,13	0,22
M2	MP12-12008R04Z3-E04 F40M	3,5	0,050	0,055	0,090	0,12	0,20
M3	MP12-12008R04Z3-E04 F40M	2,5	0,042	0,046	0,070	0,10	0,16
M4	MP12-12008R04Z3-E04 F40M	2,0	0,038	0,040	0,060	0,085	0,14
M5	MP12-12008R04Z3-E04 F40M	2,0	0,038	0,040	0,060	0,085	0,14
K1	MP12-12008R04Z3-M04 MP3000	3,5	0,060	0,065	0,095	0,13	0,22
K2	MP12-12008R04Z3-M04 MP3000	3,5	0,050	0,055	0,090	0,12	0,20
K3	MP12-12008R04Z3-M04 MP3000	3,5	0,050	0,055	0,090	0,12	0,20
K4	MP12-12008R04Z3-M04 MP3000	3,5	0,050	0,055	0,090	0,12	0,20
K5	MP12-12008R04Z3-M04 MP3000	3,5	0,048	0,050	0,080	0,11	0,18
K6	MP12-12008R04Z3-M04 MP3000	3,5	0,050	0,055	0,090	0,12	0,20
K7	MP12-12008R04Z3-M04 MP3000	3,5	0,048	0,050	0,080	0,11	0,18
N1	MP12-12008R04Z3-E04 F40M	3,5	0,075	0,080	0,12	0,17	0,28
N2	MP12-12008R04Z3-E04 F40M	3,5	0,075	0,080	0,12	0,17	0,28
N3	MP12-12008R04Z3-E04 F40M	3,5	0,075	0,080	0,12	0,17	0,28
N11	MP12-12008R04Z3-E04 F40M	3,5	0,075	0,080	0,12	0,17	0,28
S1	MP12-12008R04Z3-E04 F40M	2,0	0,038	0,040	0,060	0,085	0,14
S2	MP12-12008R04Z3-E04 F40M	2,0	0,038	0,040	0,060	0,085	0,14
S3	MP12-12008R04Z3-E04 F40M	2,0	0,034	0,038	0,060	0,080	0,13
S11	MP12-12008R04Z3-E04 F40M	2,5	0,042	0,046	0,070	0,10	0,16
S12	MP12-12008R04Z3-E04 F40M	2,5	0,042	0,046	0,070	0,10	0,16
S13	MP12-12008R04Z3-E04 F40M	2,0	0,038	0,040	0,060	0,085	0,14
H5	MP12-12008R04Z3-M04 MP3000	2,5	0,036	0,040	0,060	0,085	0,13
H8	MP12-12008R04Z3-M04 MP3000	2,5	0,028	0,030	0,046	0,065	0,10
H11	MP12-12008R04Z3-M04 MP3000	2,5	0,036	0,040	0,060	0,085	0,13
H12	MP12-12008R04Z3-M04 MP3000	2,5	0,036	0,040	0,060	0,085	0,13
H21	MP12-12008R04Z3-M04 MP3000	2,5	0,028	0,030	0,046	0,065	0,10

SMG = Seco Werkstoff Gruppe

$f_z$  = mm/Zahn

$v_c$  = m/min

$a_e/D_c$  = %

Alle Schnittdaten sind Richtwerte

## MP12 Kopierfräsen – Schnittdaten $v_c = (m/min)$

SMG	MP3000					F40M				
	100%	30%	10%	5%	2%	100%	30%	10%	5%	2%
P1	340	400	455	495	550	320	380	430	470	520
P2	330	385	445	485	540	310	365	420	455	510
P3	285	335	390	420	470	270	315	365	400	445
P4	255	300	340	370	415	240	280	325	350	390
P5	240	285	325	360	400	230	270	310	340	380
P6	270	320	365	405	450	255	305	345	380	425
P7	255	300	345	380	425	240	285	325	360	400
P8	240	280	325	355	395	230	265	310	335	375
P11	250	295	335	370	415	235	280	320	350	390
M1	245	290	330	360	405	250	295	340	370	410
M2	200	240	275	300	335	205	245	280	305	340
M3	165	190	220	240	265	170	195	220	240	270
M4	130	150	165	180	205	130	155	170	185	210
M5	110	125	140	150	170	110	130	140	155	175
K1	260	305	350	385	425	245	290	330	360	405
K2	230	270	310	340	380	215	255	295	320	360
K3	195	230	260	290	325	185	215	250	270	305
K4	185	220	250	275	310	175	205	235	260	290
K5	115	135	150	165	185	105	125	145	155	175
K6	165	195	220	240	270	155	180	210	230	255
K7	145	170	195	210	240	135	160	185	200	225
N1	990	1150	1325	1425	1600	940	1100	1250	1350	1500
N2	800	940	1075	1150	1300	760	890	1000	1100	1225
N3	530	620	710	770	860	500	590	670	730	810
N11	610	710	820	880	980	580	670	770	830	930
S1	60	70	80	85	95	60	70	80	85	95
S2	49	55	65	70	75	49	60	65	70	80
S3	42	50	55	60	65	43	50	55	60	70
S11	85	100	110	120	135	85	100	110	120	135
S12	49	55	65	70	75	50	60	65	70	80
S13	39	46	50	55	60	40	47	50	55	65
H5	50	60	65	75	80	50	60	65	75	80
H8	50	60	70	75	85	55	60	70	75	85
H11	65	75	85	95	105	65	75	85	95	105
H12	95	110	125	140	155	95	115	130	140	155
H21	50	60	70	75	85	55	60	70	75	85



## MP16 Aufnahmen

Abb. 1

Abb. 2

Abb. 3

Abb. 4

- Zylindrischer Schaft  $dm_m$  mit Toleranz h5, zum Schrumpfen geeignet
- Max Drehzahl 63600 U/min

Best.-Nr.	Anschlussgröße	Abmessungen in mm							Abb.		
		$D_{st}$	$dm_m$	$l_2$	$l_p$	$l_1$	$\beta^\circ$				
MP16 -16068-016.00	MP16	15,2	16	68	20	16	0	2	✓	0,1	
-20070-000.60	MP16	15,2	20	70	20	0	60	1	✓	0,2	
-20090-024.00	MP16	15,2	20	90	40	24	0	2	✓	0,2	
-20190-056.01	MP16	15,2	20	190	140	56	1	3	✓	0,4	
-20195-095.01	MP16	15,2	20	195	145	95	1	3	✓	0,4	
-25136-075.03	MP16	15,2	25	136	80	75	3	3	✓	0,4	
-25181-125.03	MP16	15,2	25	181	125	93,5	3	4	✓	0,6	
-25181-125.05	MP16	15,2	25	181	125	56	5	4	✓	0,6	
MP16 -16126-048.00-E	MP16	15,2	16	126	78	48	0	2	✓	0,4	
-16140-064.00-E	MP16	15,2	16	140	92	64	0	2	✓	0,4	
-16180-096.00-E	MP16	15,2	16	180	132	96	0	2	✓	0,5	
-20135-080.01-E	MP16	15,2	20	135	85	80	1	3	✓	0,5	
-20180-128.01-E	MP16	15,2	20	180	130	128	1	3	✓	0,7	
-20200-150.01-E	MP16	15,2	20	200	150	137,5	1	4	✓	0,8	
-20180-130.03-E	MP16	15,2	20	180	130	45,8	3	4	✓	0,8	
-20210-160.03-E	MP16	15,2	20	210	160	45,8	3	4	✓	0,9	

## Zubehör

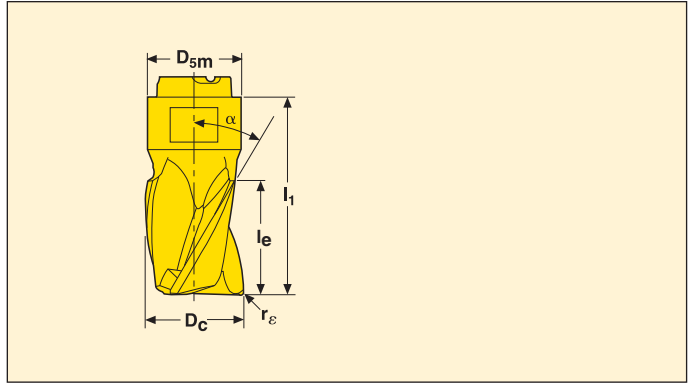
Wendepplatten	Drehmomentschlüssel	Ersatzklinge	Schlüssel
MP16	MP00-16.190	MP00-16M	MP1016

Die Klingen sind im Lieferumfang des Drehmomentschlüssels enthalten.



## MP16 Eckfräsen

## Zum Nut- und Konturfräsen



Z3



Z4



Best.-Nr.	Abmessungen in mm						Z <sub>c</sub> *		Beschichtet				
	D <sub>c</sub>	r <sub>e</sub>	l <sub>e</sub>	D <sub>5m</sub>	l <sub>1</sub>	α			Sorten				
									MP3000	F40M			
MP16 -15719KWZ3-E05	15,7	0,3	19,0	15,4	32,6	30	3	✓		■			
-16019R04Z3-E05	16	0,4	19,0	15,4	32,6	30	3	✓		■			
-16019R04Z3-M05	16	0,4	19,0	15,4	32,6	30	3	✓	■				
-16019R05Z3-E05	16	0,5	19,0	15,4	32,6	30	3	✓		■			
-16019R08Z3-E05	16	0,8	19,0	15,4	32,6	30	3	✓		■			
-16019R08Z3-M05	16	0,8	19,0	15,4	32,6	30	3	✓	■				
-16019R12Z3-E05	16	1,2	19,0	15,4	32,6	30	3	✓		■			
-16019R12Z3-M05	16	1,2	19,0	15,4	32,6	30	3	✓	■				
-16019R16Z3-E05	16	1,6	19,0	15,4	32,6	30	3	✓		■			
-16019R20Z3-E05	16	2,0	19,0	15,4	32,6	30	3	✓		■			
-16019R24Z3-E05	16	2,4	19,0	15,4	32,6	30	3	✓		■			
-16019R31Z3-E05	16	3,1	19,0	15,4	32,6	30	3	✓		■			
MP16 -16019R04Z4-E04	16	0,4	19,0	15,4	32,6	50	4			■			
-16019R04Z4-M04	16	0,4	19,0	15,4	32,6	50	4		■				
-16019R05Z4-E04	16	0,5	19,0	15,4	32,6	50	4			■			
-16019R08Z4-E04	16	0,8	19,0	15,4	32,6	50	4			■			
-16019R08Z4-M04	16	0,8	19,0	15,4	32,6	50	4		■				
-16019R12Z4-E04	16	1,2	19,0	15,4	32,6	50	4			■			
-16019R12Z4-M04	16	1,2	19,0	15,4	32,6	50	4		■				
-16019R16Z4-E04	16	1,6	19,0	15,4	32,6	50	4			■			
-16019R20Z4-E04	16	2,0	19,0	15,4	32,6	50	4			■			
-16019R24Z4-E04	16	2,4	19,0	15,4	32,6	50	4			■			
MP16 -15710KWZ3-E05	15,7	0,3	10,0	15,4	24,6	30	3	✓		■			
-16010R04Z3-E05	16,0	0,4	10,0	15,4	24,6	30	3	✓		■			
-16010R04Z3-M05	16,0	0,4	10,0	15,4	24,6	30	3	✓	■				
-16010R05Z3-E05	16,0	0,5	10,0	15,4	24,6	30	3	✓		■			
-16010R08Z3-E05	16,0	0,8	10,0	15,4	24,6	30	3	✓		■			
-16010R08Z3-M05	16,0	0,8	10,0	15,4	24,6	30	3	✓	■				
-16010R12Z3-E05	16,0	1,2	10,0	15,4	24,6	30	3	✓		■			
-16010R12Z3-M05	16,0	1,2	10,0	15,4	24,6	30	3	✓	■				
-16010R16Z3-E05	16,0	1,6	10,0	15,4	24,6	30	3	✓		■			
-16010R20Z3-E05	16,0	2,0	10,0	15,4	24,6	30	3	✓		■			
-16010R24Z3-E05	16,0	2,4	10,0	15,4	24,6	30	3	✓		■			
-16010R31Z3-E05	16,0	3,1	10,0	15,4	24,6	30	3	✓		■			

\*Effektive Zähnezahl





## MP16 Hochvorschubfräsen – Schneidkopfwahl

SMG		$a_p$	$f_z$			
			100%	70%	30%	20%
P1	MP16-1600.9HFZ3-MD12 MP3000	0,65	0,85	0,85	0,90	1,1
P2	MP16-1600.9HFZ3-MD12 MP3000	0,65	0,85	0,85	0,95	1,1
P3	MP16-1600.9HFZ3-MD12 MP3000	0,65	0,80	0,80	0,90	1,1
P4	MP16-1600.9HFZ3-MD12 MP3000	0,65	0,80	0,80	0,85	1,1
P5	MP16-1600.9HFZ3-MD12 MP3000	0,65	0,75	0,75	0,85	1,0
P6	MP16-1600.9HFZ3-MD12 MP3000	0,65	0,75	0,75	0,85	1,0
P7	MP16-1600.9HFZ3-MD12 MP3000	0,65	0,75	0,75	0,85	1,0
P8	MP16-1600.9HFZ3-MD12 MP3000	0,65	0,80	0,80	0,90	1,1
P11	MP16-1600.9HFZ3-MD12 MP3000	0,65	0,75	0,75	0,85	1,0
M1	MP16-1600.9HFZ3-MD12 MP3000	0,65	0,85	0,85	0,95	1,1
M2	MP16-1600.9HFZ3-MD12 MP3000	0,65	0,75	0,75	0,85	1,0
M3	MP16-1600.9HFZ3-MD12 MP3000	0,65	0,60	0,60	0,70	0,80
M4	MP16-1600.9HFZ3-MD12 MP3000	0,65	0,55	0,55	0,60	0,70
M5	MP16-1600.9HFZ3-MD12 MP3000	0,65	0,55	0,55	0,60	0,70
K1	MP16-1600.9HFZ3-MD12 MP3000	0,65	0,85	0,85	0,95	1,1
K2	MP16-1600.9HFZ3-MD12 MP3000	0,65	0,75	0,75	0,85	1,0
K3	MP16-1600.9HFZ3-MD12 MP3000	0,65	0,75	0,75	0,85	1,0
K4	MP16-1600.9HFZ3-MD12 MP3000	0,65	0,75	0,75	0,85	1,0
K5	MP16-1600.9HFZ3-MD12 MP3000	0,65	0,70	0,70	0,75	0,90
K6	MP16-1600.9HFZ3-MD12 MP3000	0,65	0,75	0,75	0,85	1,0
K7	MP16-1600.9HFZ3-MD12 MP3000	0,65	0,70	0,70	0,75	0,90
N1	MP16-1600.9HFZ3-MD12 MP3000	0,65	1,1	1,1	1,2	1,5
N2	MP16-1600.9HFZ3-MD12 MP3000	0,65	1,1	1,1	1,2	1,5
N3	MP16-1600.9HFZ3-MD12 MP3000	0,65	1,1	1,1	1,2	1,5
N11	MP16-1600.9HFZ3-MD12 MP3000	0,65	1,1	1,1	1,2	1,5
S1	MP16-1600.9HFZ3-MD12 MP3000	0,65	0,55	0,55	0,60	0,70
S2	MP16-1600.9HFZ3-MD12 MP3000	0,65	0,55	0,55	0,60	0,70
S3	MP16-1600.9HFZ3-MD12 MP3000	0,65	0,50	0,50	0,55	0,65
S11	MP16-1600.9HFZ3-MD12 MP3000	0,65	0,60	0,60	0,70	0,80
S12	MP16-1600.9HFZ3-MD12 MP3000	0,65	0,60	0,60	0,70	0,80
S13	MP16-1600.9HFZ3-MD12 MP3000	0,65	0,55	0,55	0,60	0,70
H5	MP16-1600.9HFZ3-MD12 MP3000	0,65	0,50	0,50	0,60	0,70
H7	MP16-1600.9HFZ3-MD12 MP3000	—	—	—	—	—
H11	MP16-1600.9HFZ3-MD12 MP3000	0,65	0,50	0,50	0,60	0,70
H12	MP16-1600.9HFZ3-MD12 MP3000	0,65	0,50	0,50	0,60	0,70
H21	MP16-1600.9HFZ3-MD12 MP3000	0,65	0,40	0,40	0,44	0,50

SMG = Seco Werkstoff Gruppe

$f_z$  = mm/Zahn

$v_c$  = m/min

$a_p/D_c$  = %

Alle Schnittdaten sind Richtwerte

## MP16 Hochvorschubfräsen – Schnittdaten $v_c = (m/min)$

SMG	MP3000			
	100%	70%	30%	20%
P1	210	260	320	335
P2	205	255	305	325
P3	180	220	265	280
P4	160	195	240	245
P5	155	190	230	240
P6	175	210	255	270
P7	165	200	240	255
P8	150	185	225	235
P11	160	195	235	250
M1	155	190	230	245
M2	130	160	190	200
M3	105	130	150	165
M4	80	100	120	125
M5	65	80	100	105
K1	165	200	240	260
K2	145	180	215	230
K3	125	150	185	195
K4	120	145	175	185
K5	70	90	105	115
K6	105	130	155	165
K7	90	115	135	145
N1	600	730	900	940
N2	485	590	730	760
N3	320	395	485	510
N11	370	450	550	580
S1	37	46	55	60
S2	30	37	45	47
S3	27	33	39	42
S11	55	65	75	80
S12	30	37	44	47
S13	24	30	36	38
H5	32	40	47	50
H8	34	42	50	55
H11	41	50	60	65
H12	60	75	90	95
H21	34	42	50	55

## MP16 Nutfräsen – Schneidkopfwahl

SMG		$a_p$	$f_z$			
			100%	30%	10%	5%
P1	MP16-16010R04Z3-M05 MP3000	4,0	0,070	0,075	0,12	0,17
P2	MP16-16010R04Z3-M05 MP3000	4,0	0,070	0,080	0,12	0,17
P3	MP16-16010R04Z3-M05 MP3000	4,0	0,070	0,075	0,11	0,16
P4	MP16-16010R04Z3-M05 MP3000	4,0	0,065	0,075	0,11	0,16
P5	MP16-16010R04Z3-M05 MP3000	4,0	0,065	0,070	0,11	0,15
P6	MP16-16010R04Z3-M05 MP3000	4,0	0,065	0,070	0,11	0,15
P7	MP16-16010R04Z3-M05 MP3000	4,0	0,065	0,070	0,11	0,15
P8	MP16-16010R04Z3-M05 MP3000	4,0	0,070	0,075	0,11	0,16
P11	MP16-16010R04Z3-M05 MP3000	4,0	0,065	0,070	0,11	0,15
M1	MP16-16010R04Z3-E05 F40M	4,0	0,070	0,080	0,12	0,17
M2	MP16-16010R04Z3-E05 F40M	4,0	0,065	0,070	0,11	0,15
M3	MP16-16010R04Z3-E05 F40M	3,5	0,050	0,055	0,090	0,12
M4	MP16-16010R04Z3-E05 F40M	2,5	0,046	0,050	0,075	0,11
M5	MP16-16010R04Z3-E05 F40M	2,5	0,046	0,050	0,075	0,11
K1	MP16-16010R04Z3-M05 MP3000	4,0	0,070	0,080	0,12	0,17
K2	MP16-16010R04Z3-M05 MP3000	4,0	0,065	0,070	0,11	0,15
K3	MP16-16010R04Z3-M05 MP3000	4,0	0,065	0,070	0,11	0,15
K4	MP16-16010R04Z3-M05 MP3000	4,0	0,065	0,070	0,11	0,15
K5	MP16-16010R04Z3-M05 MP3000	4,0	0,060	0,065	0,10	0,14
K6	MP16-16010R04Z3-M05 MP3000	4,0	0,065	0,070	0,11	0,15
K7	MP16-16010R04Z3-M05 MP3000	4,0	0,060	0,065	0,10	0,14
N1	MP16-16010R04Z3-E05 F40M	4,0	0,090	0,10	0,15	0,22
N2	MP16-16010R04Z3-E05 F40M	4,0	0,090	0,10	0,15	0,22
N3	MP16-16010R04Z3-E05 F40M	4,0	0,090	0,10	0,15	0,22
N11	MP16-16010R04Z3-E05 F40M	4,0	0,090	0,10	0,15	0,22
S1	MP16-16010R04Z3-E05 F40M	2,5	0,046	0,050	0,075	0,11
S2	MP16-16010R04Z3-E05 F40M	2,5	0,046	0,050	0,075	0,11
S3	MP16-16010R04Z3-E05 F40M	2,5	0,042	0,046	0,070	0,10
S11	MP16-16010R04Z3-E05 F40M	3,0	0,050	0,055	0,090	0,12
S12	MP16-16010R04Z3-E05 F40M	3,0	0,050	0,055	0,090	0,12
S13	MP16-16010R04Z3-E05 F40M	2,5	0,046	0,050	0,075	0,11
H5	MP16-16010R04Z3-M05 MP3000	3,5	0,044	0,048	0,075	0,10
H8	MP16-16010R04Z3-M05 MP3000	3,0	0,034	0,038	0,055	0,080
H11	MP16-16010R04Z3-M05 MP3000	3,5	0,044	0,048	0,075	0,10
H12	MP16-16010R04Z3-M05 MP3000	3,5	0,044	0,048	0,075	0,10
H21	MP16-16010R04Z3-M05 MP3000	3,0	0,034	0,038	0,055	0,080

SMG = Seco Werkstoff Gruppe

$f_z$  = mm/Zahn

$v_c$  = m/min

$a_p/D_c$  = %

Alle Schnittdaten sind Richtwerte



## MP16 Nutfräsen – Schnittdaten $v_c =$ (m/min)

SMG	MP3000				F40M			
	100%	30%	10%	5%	100%	30%	10%	5%
P1	240	315	365	405	225	295	345	380
P2	230	300	355	390	220	285	335	365
P3	200	265	310	340	190	250	295	320
P4	180	230	275	300	170	220	260	280
P5	170	225	260	290	160	210	245	270
P6	190	250	295	325	180	240	280	305
P7	180	235	280	305	170	225	260	290
P8	170	220	260	285	160	210	245	270
P11	175	230	270	295	165	220	255	280
M1	175	225	265	290	175	230	270	295
M2	145	185	220	240	145	190	225	245
M3	115	150	175	190	115	155	180	195
M4	90	115	135	145	90	115	135	150
M5	75	95	110	120	75	100	115	125
K1	185	240	280	305	175	225	265	290
K2	160	215	250	275	155	200	235	260
K3	135	180	210	230	130	170	200	220
K4	130	170	200	220	125	160	190	210
K5	80	105	120	135	75	100	115	125
K6	115	150	175	195	110	145	165	185
K7	100	135	155	170	95	125	145	160
N1	680	890	1050	1150	650	840	1000	1075
N2	550	720	850	920	520	680	810	870
N3	370	480	570	620	350	455	540	580
N11	420	550	650	700	400	520	610	660
S1	41	55	65	70	42	55	65	70
S2	33	43	50	55	34	44	50	55
S3	29	38	44	48	30	39	45	49
S11	60	75	90	95	60	75	90	100
S12	34	44	50	55	34	45	50	55
S13	27	35	41	44	27	35	41	45
H5	35	46	55	60	35	46	55	60
H8	37	48	55	60	37	48	55	60
H11	45	60	70	75	45	60	70	75
H12	65	90	105	115	70	90	105	115
H21	37	48	55	60	37	48	55	60

## MP16 Kopierfräsen – Schneidkopfwahl

SMG		$a_p$	$f_z$				
			100%	30%	10%	5%	2%
P1	MP16-16010R04Z3-M05 MP3000	4,0	0,070	0,075	0,12	0,17	0,26
P2	MP16-16010R04Z3-M05 MP3000	4,0	0,070	0,080	0,12	0,17	0,28
P3	MP16-16010R04Z3-M05 MP3000	4,0	0,070	0,075	0,11	0,16	0,26
P4	MP16-16010R04Z3-M05 MP3000	4,0	0,065	0,075	0,11	0,16	0,26
P5	MP16-16010R04Z3-M05 MP3000	4,0	0,065	0,070	0,11	0,15	0,24
P6	MP16-16010R04Z3-M05 MP3000	4,0	0,065	0,070	0,11	0,15	0,24
P7	MP16-16010R04Z3-M05 MP3000	4,0	0,065	0,070	0,11	0,15	0,24
P8	MP16-16010R04Z3-M05 MP3000	4,0	0,070	0,075	0,11	0,16	0,26
P11	MP16-16010R04Z3-M05 MP3000	4,0	0,065	0,070	0,11	0,15	0,24
M1	MP16-16010R04Z3-E05 F40M	4,0	0,070	0,080	0,12	0,17	0,28
M2	MP16-16010R04Z3-E05 F40M	4,0	0,065	0,070	0,11	0,15	0,24
M3	MP16-16010R04Z3-E05 F40M	3,5	0,050	0,055	0,090	0,12	0,19
M4	MP16-16010R04Z3-E05 F40M	2,5	0,046	0,050	0,075	0,11	0,17
M5	MP16-16010R04Z3-E05 F40M	2,5	0,046	0,050	0,075	0,11	0,17
K1	MP16-16010R04Z3-M05 MP3000	4,0	0,070	0,080	0,12	0,17	0,28
K2	MP16-16010R04Z3-M05 MP3000	4,0	0,065	0,070	0,11	0,15	0,24
K3	MP16-16010R04Z3-M05 MP3000	4,0	0,065	0,070	0,11	0,15	0,24
K4	MP16-16010R04Z3-M05 MP3000	4,0	0,065	0,070	0,11	0,15	0,24
K5	MP16-16010R04Z3-M05 MP3000	4,0	0,060	0,065	0,10	0,14	0,22
K6	MP16-16010R04Z3-M05 MP3000	4,0	0,065	0,070	0,11	0,15	0,24
K7	MP16-16010R04Z3-M05 MP3000	4,0	0,060	0,065	0,10	0,14	0,22
N1	MP16-16010R04Z3-E05 F40M	4,0	0,090	0,10	0,15	0,22	0,36
N2	MP16-16010R04Z3-E05 F40M	4,0	0,090	0,10	0,15	0,22	0,36
N3	MP16-16010R04Z3-E05 F40M	4,0	0,090	0,10	0,15	0,22	0,36
N11	MP16-16010R04Z3-E05 F40M	4,0	0,090	0,10	0,15	0,22	0,36
S1	MP16-16010R04Z3-E05 F40M	2,5	0,046	0,050	0,075	0,11	0,17
S2	MP16-16010R04Z3-E05 F40M	2,5	0,046	0,050	0,075	0,11	0,17
S3	MP16-16010R04Z3-E05 F40M	2,5	0,042	0,046	0,070	0,10	0,16
S11	MP16-16010R04Z3-E05 F40M	3,0	0,050	0,055	0,090	0,12	0,20
S12	MP16-16010R04Z3-E05 F40M	3,0	0,050	0,055	0,090	0,12	0,20
S13	MP16-16010R04Z3-E05 F40M	2,5	0,046	0,050	0,075	0,11	0,17
H5	MP16-16010R04Z3-M05 MP3000	3,5	0,044	0,048	0,075	0,10	0,16
H8	MP16-16010R04Z3-M05 MP3000	3,0	0,034	0,038	0,055	0,080	0,13
H11	MP16-16010R04Z3-M05 MP3000	3,5	0,044	0,048	0,075	0,10	0,16
H12	MP16-16010R04Z3-M05 MP3000	3,5	0,044	0,048	0,075	0,10	0,16
H21	MP16-16010R04Z3-M05 MP3000	3,0	0,034	0,038	0,055	0,080	0,13

SMG = Seco Werkstoff Gruppe

$f_z$  = mm/Zahn

$v_c$  = m/min

$a_e/D_c$  = %

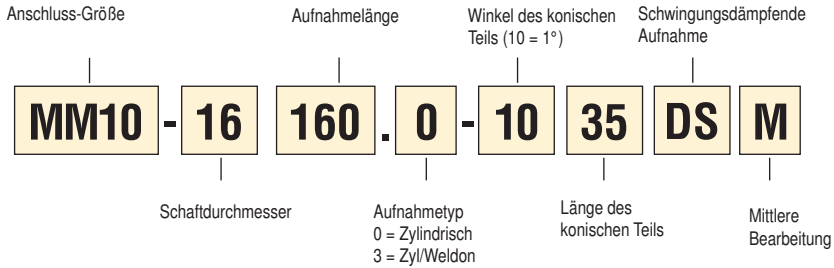
Alle Schnittdaten sind Richtwerte

## MP16 Kopierfräsen – Schnittdaten $v_c = (m/min)$

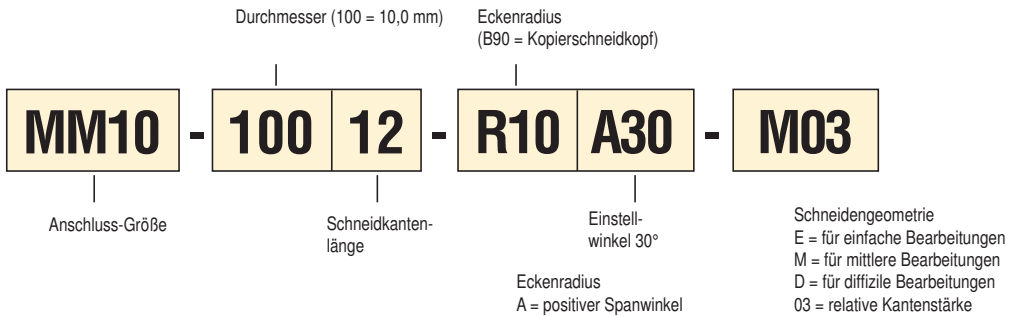
SMG	MP3000					F40M				
	100%	30%	10%	5%	2%	100%	30%	10%	5%	2%
P1	330	375	435	480	530	310	355	410	455	500
P2	320	365	420	465	510	305	345	400	440	485
P3	280	320	370	400	450	265	305	350	380	425
P4	245	285	325	355	395	230	270	305	340	375
P5	235	270	310	340	385	225	255	295	320	360
P6	265	305	355	385	430	250	285	335	360	405
P7	250	285	335	360	405	235	270	315	340	385
P8	235	270	310	340	380	220	255	295	320	355
P11	245	280	325	350	395	230	265	305	330	370
M1	240	275	315	350	385	245	280	320	355	390
M2	195	225	260	285	320	200	230	265	290	325
M3	160	185	205	230	255	165	190	210	230	260
M4	125	145	160	175	195	130	150	165	180	200
M5	105	120	135	145	160	110	125	135	150	165
K1	255	290	335	370	410	240	275	315	350	385
K2	225	255	295	325	365	210	245	280	305	345
K3	190	215	250	275	310	180	205	235	260	290
K4	180	210	240	260	295	170	195	225	245	275
K5	110	125	145	160	175	105	120	140	150	165
K6	160	185	210	230	260	150	175	200	220	245
K7	140	160	185	205	225	130	155	175	195	215
N1	950	1100	1250	1375	1525	900	1025	1175	1300	1425
N2	770	880	1000	1100	1225	730	830	960	1050	1150
N3	510	590	670	740	820	485	550	640	700	770
N11	590	670	770	850	930	550	630	730	800	880
S1	60	70	75	80	90	60	70	75	85	90
S2	48	55	60	65	75	49	55	60	65	75
S3	42	48	50	60	65	42	49	55	60	65
S11	85	95	105	115	130	85	95	105	115	130
S12	48	55	60	65	75	49	55	60	70	75
S13	38	44	48	55	60	39	45	49	55	60
H5	49	55	65	70	80	49	55	65	70	80
H8	50	60	65	75	80	50	60	65	75	85
H11	60	70	80	90	100	60	70	80	90	100
H12	95	110	125	135	150	95	110	125	135	150
H21	50	60	65	75	80	50	60	65	75	85

Teile des Codes können bei unterschiedl. Fräsern variieren.

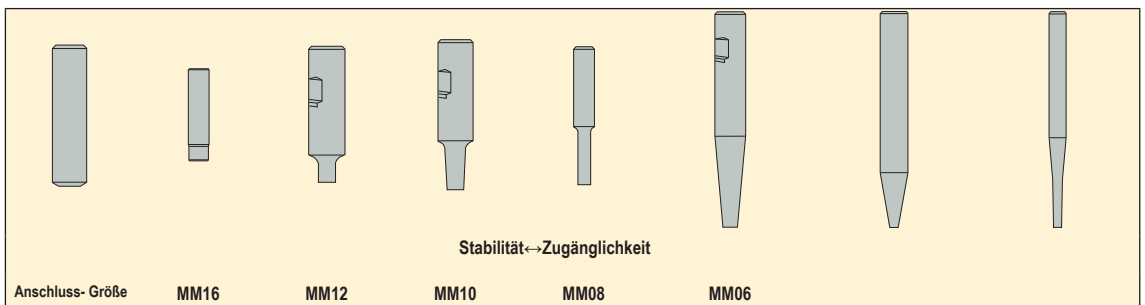
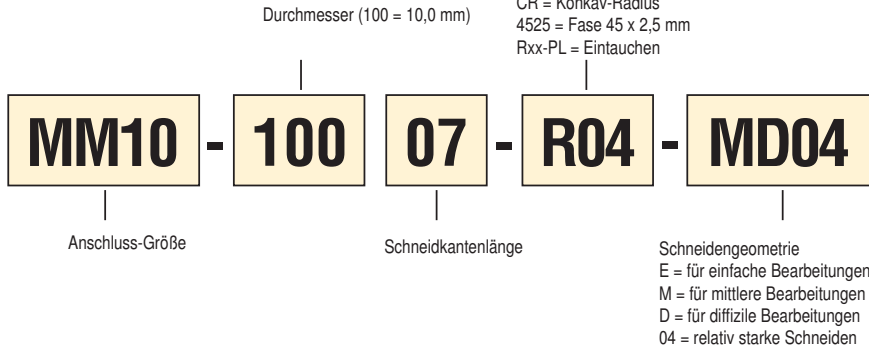
## Code Schlüssel Kronen



## Code Schlüssel - Schneidkopf 3-schneidig

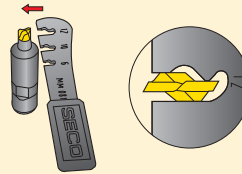
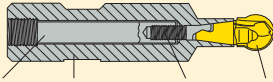


## Code Schlüssel - Schneidkopf 2-schneidig



## Montage-Anweisung für Minimaster 2-schneidig

Bei normalem Einsatz wird der Schneidkopf mit dem Minimaster Schlüssel gespannt und gewechselt.



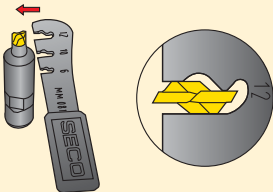
Die Spannhülse muss bei erneuter Montage zuerst befestigt werden, danach Spannschraube und Schneidkopf montieren.  
Bei abgebrochenem Schneidkopf wird die Spannhülse mit einem Inbus-Schlüssel gelöst.

Korrekten Schlüsselansatz beachten...

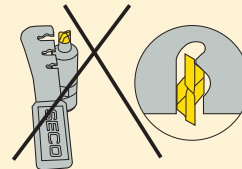
Zu diesem Zweck den Inbus-Schlüssel gegen den Uhrzeigersinn drehen. Danach können Spannschraube und Schneidkopf entfernt werden.

Für Minimaster 3-schneidig ist der Schlüssel (MM0416) erforderlich (Schlüsselansatz an sechseckigem Teil des Schneidkopfs).

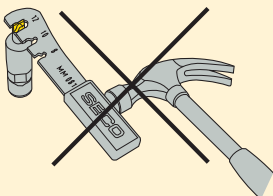
## Montage-Anweisung für Minimaster 2-schneidig



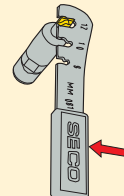
Korrekten Schlüsselansatz beachten...



...nicht korrekter Ansatz kann Schneidkanten beschädigen.



Nicht so, sondern...



...handfest anziehen.

## Wahl von Fräser, Wendeplatten und Schnittdaten

### 1 - Anschlussgröße auswählen

Die Ausführung des Werkstückes und die Bearbeitung entscheiden über die Anschlussgröße. Je größer der Anschluss-Ø, desto höher die Stabilität.

### 2 - WSP auswählen

- Klassifizieren Sie den Werkstoff anhand der Seco Werkstoff-Gruppen ab Seite 674.
- Suchen Sie auf den Katalogseiten die gewählte Anschlussgröße, und wählen Sie die geeignete Wendeplatte in der Auswahltable für Wendeplatten.

### 3 - Wahl der Aufnahme

- Wählen Sie aus den Katalogseiten die geeignete Aufnahme aus.
- Schneidkopf und Aufnahme müssen die gleiche Anschluss-Größe haben. Je kürzer die Aufnahme, desto größer die Stabilität.

### 4 - Schnittdaten auswählen

- Die maximale axiale Schnitttiefe finden Sie ebenfalls in der Tabelle Abmessungen. ACHTUNG! Schnittdatenempfehlungen basieren auf stabilen Arbeitsbedingungen und müssen daher evtl. je nach Stabilität der Bearbeitung (Werkzeugsystem, Maschine und Aufspannung) angepasst werden. Die allgemeine Regel für max ap beim Nutfräsen ist  $D_c \cdot 0,3 = \text{Max ap}$  (siehe Abb. 1)
- Empfehlungen für Vorschub und Schnittgeschwindigkeit finden Sie in den Schnittdatentabellen für die ausgewählte Anschlussgröße und den Typ.
- Die empfohlene Maximaldrehzahl, die aus Sicherheitsgründen nie überschritten werden darf, ist auf Seite 559 angegeben.
- Richtwerte für Vorschub pro Zahn finden Sie in den Auswahltabellen für die jeweilige Anschlussgröße.
- Wenn der Fräser nicht im vollen Eingriff ist, sollten Vorschub/Zahn und Schnittgeschwindigkeit im Vergleich zu den Empfehlungen für Fräser mit vollem Eingriff erhöht werden, um die Mittenspanndicke konstant zu halten.
- Ermitteln Sie den Prozentsatz für das Eingriffsverhältnis, indem Sie die radiale Schnitttiefe durch den Durchmesser dividieren (bei Kopierfräsern  $a_p/D_c\%$ ), bei Kugelkopffräsern verwenden Sie den effektiven Wirkdurchmesser  $D_w$  anstatt  $D_c$  (siehe Abb. 2 & 3)
- In der Tabelle Schnittdaten können Sie die Richtwerte für Vorschub/Zahn sowie den Korrekturfaktor für die Schnittgeschwindigkeit ablesen.

### 5. Kopierfräsen

- Beim Fräsen an Ecken und Taschenboden vergrößert sich die Eingriffsbreite dramatisch. Der Vorschub muss reduziert werden, weil sonst die Mittenspanndicke enorm zunimmt. Setzen Sie deshalb die Vorschubwerte für volle Eingriffsbreite ein.
- Beim Bohrfräsen mit Kopierwinkel  $>40^\circ$  oder beim Ziehfräsen mit Kopierwinkel  $>30^\circ$  in Kombination mit einer geringen Schnitttiefe setzen Sie für die Vorschubberechnung den Fräserdurchmesser  $D_c$  als  $D_w$  ein.

### 6. Allgemeines

- Der  $z_c$ -Faktor ist die effektive Zähnezahl zur Berechnung von Vorschub und Vorschubgeschwindigkeit. Den  $z_c$ -Faktor finden Sie in der Tabelle Abmessungen. Anmerkung: Beachten Sie, dass bei höheren Vorschubwerten die Qualität der Werkstück-Oberfläche abnimmt (Abb. 5 & 6).

Abb. 1

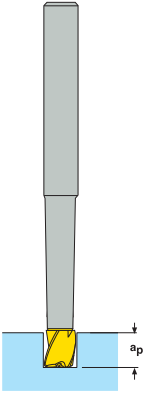


Abb. 4

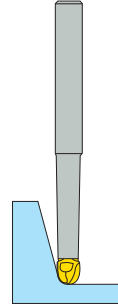


Abb. 2

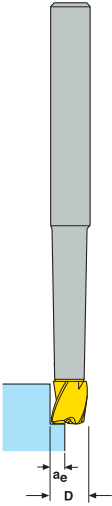


Abb. 5

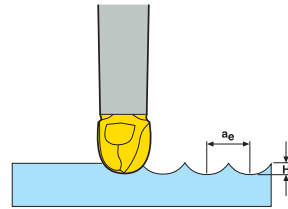


Abb. 6

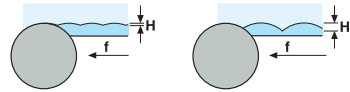
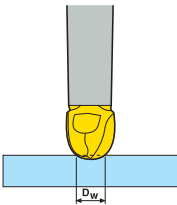


Abb. 3



Anschlussgröße	Zum Nutfräsen, mit 3 Spannuten	Zum Keilnutfräsen, mit 3 Spannuten	Zum Kopierfräsen, mit 3 Spannuten	Zum Nutfräsen	Zum Nutfräsen, mit positiver Geometrie (= leichtes Schneiden)	Zum Eckfräsen	Zum Keilnutfräsen
<b>MM16</b>	D = 16, D = 20	D = 15,7, D = 19,7	D = 16, D = 20	D = 16, D = 20	D = 16, D = 20	D = 16, D = 20	D = 15,7
<b>MM12</b>	D = 12	D = 11,7	D = 12	D = 12, D = 14	D = 12, D = 14	D = 12, D = 14	D = 11,7, D = 13,7
<b>MM10</b>	D = 10	D = 9,525	D = 10	D = 10	D = 10	D = 10	D = 9,8
<b>MM08</b>	D = 08	D = 7,8	D = 08	D = 08	D = 08	D = 08	D = 7,8
<b>MM06</b>	D = 06	D = 5,8	D = 06	D = 06	D = 06	D = 06	D = 5,8

Anschlussgröße	Zentrierbohren	Fasfräsen	Fräsen Konvexradien	Kopierfräsen 90°	Kopierfräsen 120°	Tauchfräsen
<b>MM16</b>	D = 16	D = 16	–	D = 16, D = 20	D = 20	D = 16
<b>MM12</b>	D = 12	–	D = 12	D = 12, D = 14	D = 14, D = 16	D = 12
<b>MM10</b>	D = 10	D = 10	–	D = 10	D = 12	D = 10
<b>MM08</b>	D = 08	D = 08	–	D = 08	D = 10	D = 08
<b>MM06</b>	D = 06	D = 06	–	D = 06	D = 08	D = 06



Abb. 1

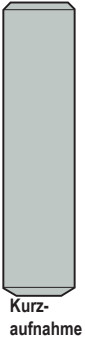


Abb. 2

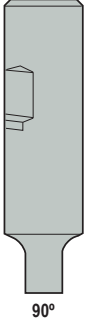


Abb. 3



Abb. 7



Abb. 8



Abb. 4

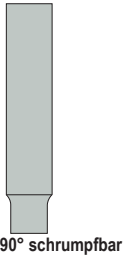


Abb. 5

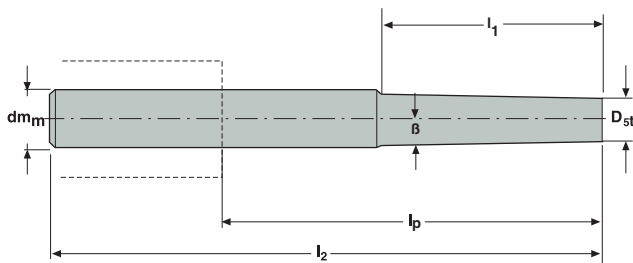


Abb. 6




80°

89°



## MM06

Abb.	Best.-Nr.	Anschlussgröße	Abmessungen in mm							Ersatzteil Best.-Nr.
			D <sub>St</sub>	dm <sub>m</sub>	β°	l <sub>1</sub>	l <sub>2</sub>	l <sub>p</sub>		
1	MM06- 12065.0-0000	MM06	5,7	12	60	0	65	15	0,1	1
2	MM06- 10040.0-0007	MM06	5,75	10	0	7	40	7	0,1	2
3	MM06- 10050.0-0007DS	MM06	5,75	10	0	7	50	7	0,1	3
4	MM06- 12070.3-0005	MM06	5,75	12	0	5	70	25	0,1	1
4	16090.0-0012DS	MM06	5,75	16	0	12	90	42	0,3	3
4	16095.0-0024DS	MM06	5,75	16	0	24	95	47	0,3	3
5	MM06- 16075.3-3009	MM06	5,75	16	3	9	75	27	0,1	1
5	10075.0-3041DS	MM06	5,75	10	3	40,5	75	35	0,1	3
6	MM06- 12120.0-1050DS	MM06	5,75	12	1	50	120	75	0,2	3
7	MM06- 16110.3-5058	MM06	5,75	16	5	58,6	110	62	0,2	4
7	16140.0-1020M	MM06	5,75	16	1	20	140	92	0,2	5
7	16140.0-1035M	MM06	5,75	16	1	35	140	92	0,2	6
7	16140.0-1035DS	MM06	5,75	16	1	35	140	92	0,4	3
7	20250.0-1035DS	MM06	5,75	20	1	35	250	190	1,0	3
7	16140.0-1050DS	MM06	5,75	16	1	50	140	92	0,3	3
7	16140.0-1050M	MM06	5,75	16	1	50	140	92	0,2	6
8	MM06- 10100.0-1035DS	MM06	5,75	10	1	35	100	60	0,1	3

## Ersatzteile

Ersatzteil Best.-Nr.	Spannschraube	Hülse
		-
1	MM06-03518	MM-035046
2	MM06-03518	MM-035023
3	MM06-03518	-
4	MM06-03518	MM-035091
5	MM06-03544	MM-035046
6	MM06-03564	MM-035046

Liefermöglichkeit siehe gültige Preis- und Lagerliste.  
Schlüssel H05-4 für Spannhülse ist separat zu bestellen.

Schlüssel, siehe Seite(n) 428-431.

## Nut-/Eckfräsen

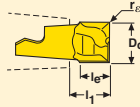
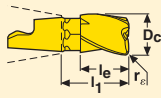


Abb.	Best.-Nr.	Abmessungen in mm				Z <sub>c</sub> *	Abb.	Beschichtet			
		D <sub>c</sub>	r <sub>ε</sub>	le	l <sub>1</sub>			Sorten			
								T60M	F15M	F30M	F40M
3-schneidig	MM06 -06007-A30-E02	6	0	7,5	9,9	3	MM0416			■	■
3-schneidig	-06007-R05A30-M02	6	0,5	7,5	9,9	3	MM0416			■	■
3-schneidig	-06007-R10A30-E02	6	1,0	7,5	9,9	3	MM0416			■	■
3-schneidig	-06007-R10A30-M02	6	1,0	7,5	9,9	3	MM0416			■	■
3-schneidig	-06007-R10A30-D02	6	1,0	7,5	9,9	3	MM0416			■	■
3-schneidig	-06007-R20A30-M02	6	2,0	7,5	9,9	3	MM0416			■	■
3-schneidig	MM06 -06407-A30-E02	6,35	0	7,5	9,9	3	MM0416			■	■
3-schneidig	-06407-R04A30-M02	6,35	0,4	7,5	9,9	3	MM0416			■	■
3-schneidig	-06407-R08A30-M02	6,35	0,8	7,5	9,9	3	MM0416			■	■
3-schneidig	-06407-R08A30-D02	6,35	0,8	7,5	9,9	3	MM0416			■	■
2-schneidig	MM06 -06004-M02	6	0	4,1	5,09	2	MM0612	■		■	
2-schneidig	-06004-R04-MD02	6	0,4	4,1	5,08	2	MM0612	■		■	
2-schneidig	-06004-R10-MD02	6	1,0	4,1	5,06	2	MM0612			■	
2-schneidig	-06004-R20-MD02	6	2,0	4,1	5,05	2	MM0612			■	
2-schneidig	MM06 -06404-R04-MD02	6,35	0,4	4,1	5,08	2	MM0612	■			
2-schneidig	-06404-M02	6,35	0	4,1	5,09	2	MM0612	■			
Keilnuten 3-schneidig	MM06 -05807-R02A30-M02	5,8	0,2	7,5	9,9	3	MM0612				■
Keilnuten 2-schneidig	-05804T-R02-D02	5,8	0,2	4,1	5,08	2	MM0612	■			

\*Effektive Zähnezahl  
 Drehmomentschlüssel und Drehmomente, siehe Seite 559

## Zentrierbohren

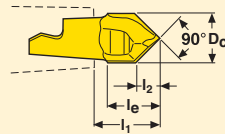


Abb.	Best.-Nr.	Abmessungen in mm					Z <sub>c</sub> *	Abb.	Beschichtet			
		D <sub>c</sub>	le	l <sub>1</sub>	l <sub>2</sub>	Sorten						
						T60M			F15M	F30M	F40M	
90°	MM06 -06003-C90-M02	6	6	7,12	2,86	2	MM0612	■				
120°	MM06 -06003-C120-M02	6	6,27	7,19	1,60	2	MM0612	■				

## Anfasen

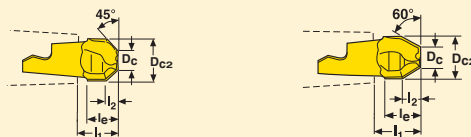


Abb.	Best.-Nr.	Abmessungen in mm					Z <sub>c</sub> *	Abb.	Beschichtet				
		D <sub>c</sub>	D <sub>c2</sub>	le	l <sub>1</sub>	l <sub>2</sub>			Sorten				
									T60M	F15M	F30M	F40M	
45°	MM06 -06004-4515-E02	1,8	6,0	4	5,1	2,10	2	MM0612	■				
60°	MM06 -06004-6015-E02	3,14	6,0	4,6	5,75	2,40	2	MM0612	■				

\*Effektive Zähnezahl  
Drehmomentschlüssel und Drehmomente, siehe Seite 559



## Tauchfräsen

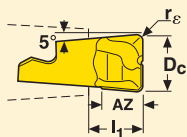


Abb.	Best.-Nr.	Abmessungen in mm				Z <sub>c</sub> *	Abb.	Beschichtet					
		D <sub>c</sub>	r <sub>c</sub>	AZ	l <sub>1</sub>			Sorten					
								T60M	F15M	F30M	F40M		
2-schneidig	MM06 -06004-R10-PL-MD02	6	1,0	4,3	5,08	2	MM0612			■			

## Präzisions-Schneidköpfe zum Schruppen aller Werkstoffe

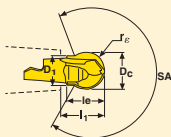


Abb.	Best.-Nr.	Abmessungen in mm						Z <sub>c</sub> *	Abb.	Beschichtet				
		D <sub>c</sub>	r <sub>c</sub>	le	l <sub>1</sub>	D <sub>1</sub>	SK°			Sorten				
										T60M	F15M	F30M	F40M	
2-schneidig	MM06 -08008-B120PF-M01	8	4,0	8	8,73	6	263,0	2	MM0612		■			
2-schneidig	MM06 -08008-B120P-M03	8	4,0	8	8,73	6	263,0	2	MM0612			■		

\*Effektive Zähnezahl  
Drehmomentschlüssel und Drehmomente, siehe Seite 559



## MM06-Allgemein - Schnittdaten

SMG		a <sub>p</sub>	f <sub>z</sub>			
			100%	40%	20%	10%
P1	MM06-06007-R05A30-M02 F40M	1,3	0,030	0,030	0,038	0,050
P2	MM06-06007-R05A30-M02 F40M	1,3	0,030	0,032	0,038	0,050
P3	MM06-06007-R05A30-M02 F40M	1,3	0,028	0,030	0,036	0,048
P4	MM06-06007-R05A30-M02 F40M	1,3	0,028	0,030	0,036	0,048
P5	MM06-06007-R05A30-M02 F40M	1,3	0,028	0,028	0,034	0,046
P6	MM06-06007-R05A30-M02 F40M	1,3	0,028	0,028	0,034	0,046
P7	MM06-06007-R05A30-M02 F40M	1,3	0,028	0,028	0,034	0,046
P8	MM06-06007-R05A30-M02 F40M	1,3	0,028	0,030	0,036	0,048
P11	MM06-06007-R05A30-M02 F40M	1,3	0,028	0,028	0,034	0,046
M1	MM06-06007-R05A30-M02 F40M	1,3	0,030	0,032	0,038	0,050
M2	MM06-06007-R05A30-M02 F40M	1,3	0,028	0,028	0,034	0,046
M3	MM06-06007-R05A30-M02 F40M	1,0	0,024	0,024	0,030	0,040
M4	MM06-06007-R05A30-M02 F40M	0,75	0,022	0,022	0,028	0,036
M5	MM06-06007-R05A30-M02 F40M	0,75	0,022	0,022	0,028	0,036
K1	MM06-06007-R10A30-D02 F30M	1,3	0,036	0,036	0,046	0,060
K2	MM06-06007-R10A30-D02 F30M	1,3	0,032	0,034	0,042	0,055
K3	MM06-06007-R10A30-D02 F30M	1,3	0,032	0,034	0,042	0,055
K4	MM06-06007-R10A30-D02 F30M	1,3	0,032	0,034	0,042	0,055
K5	MM06-06007-R10A30-D02 F30M	1,3	0,030	0,030	0,038	0,050
K6	MM06-06007-R10A30-D02 F30M	1,3	0,032	0,034	0,042	0,055
K7	MM06-06007-R10A30-D02 F30M	1,3	0,030	0,030	0,038	0,050
N1	MM06-06007-R10A30-E02 F30M	1,3	0,046	0,046	0,060	0,080
N2	MM06-06007-R10A30-E02 F30M	1,3	0,046	0,046	0,060	0,080
N3	MM06-06007-R10A30-E02 F30M	1,3	0,046	0,046	0,060	0,080
N11	MM06-06007-R10A30-E02 F30M	1,3	0,046	0,046	0,060	0,080
S1	MM06-06007-R10A30-D02 F30M	0,75	0,030	0,030	0,038	0,050
S2	MM06-06007-R10A30-D02 F30M	0,75	0,030	0,030	0,038	0,050
S3	MM06-06007-R10A30-D02 F30M	0,75	0,028	0,028	0,034	0,046
S11	MM06-06007-R05A30-M02 F40M	0,90	0,024	0,024	0,030	0,040
S12	MM06-06007-R05A30-M02 F40M	0,90	0,024	0,024	0,030	0,040
S13	MM06-06007-R05A30-M02 F40M	0,75	0,022	0,022	0,028	0,036
H5	MM06-06007-R10A30-D02 F30M	1,0	0,026	0,026	0,032	0,042
H8	MM06-06007-R10A30-D02 F30M	0,90	0,020	0,020	0,026	0,034
H11	MM06-06007-R10A30-D02 F30M	1,0	0,026	0,026	0,032	0,042
H12	MM06-06007-R10A30-D02 F30M	1,0	0,026	0,026	0,032	0,042
H21	MM06-06007-R10A30-D02 F30M	0,90	0,020	0,020	0,026	0,034

SMG = Seco Werkstoff Gruppe

f<sub>z</sub> = mm/Zahn

v<sub>c</sub> = m/min

a<sub>p</sub>/D<sub>c</sub> = %

Alle Schnittdaten sind Richtwerte



## MM06-Allgemein - Schnittdaten

SMG	F30M				F40M				T60M			
	100%	40%	20%	10%	100%	40%	20%	10%	100%	40%	20%	10%
P1	310	375	425	465	280	350	385	425	255	300	345	380
P2	300	365	410	455	275	340	375	415	245	290	335	365
P3	260	320	355	390	235	290	325	360	215	250	290	320
P4	230	280	315	345	210	260	285	315	190	225	255	280
P5	220	270	300	330	200	250	275	300	180	215	245	270
P6	250	300	340	370	225	280	310	340	205	240	275	300
P7	235	285	320	350	210	260	295	320	190	225	260	285
P8	220	270	300	330	200	245	275	300	180	210	245	265
P11	225	275	310	340	205	255	285	310	185	220	250	275
M1	240	295	330	365	220	275	305	335	200	235	270	295
M2	200	240	270	300	180	225	250	270	165	190	220	240
M3	155	185	210	235	140	175	195	215	125	145	170	190
M4	120	140	160	175	110	130	150	165	95	105	125	145
M5	100	120	135	145	90	110	125	135	80	90	100	120
K1	235	290	325	360	215	270	300	325	195	230	265	290
K2	210	255	285	315	190	235	265	285	170	200	230	255
K3	175	215	240	265	160	200	220	245	145	170	195	215
K4	170	205	230	255	155	190	210	230	140	165	185	205
K5	100	125	140	155	90	115	125	140	85	100	115	125
K6	150	180	205	225	135	165	185	205	120	145	165	180
K7	130	160	180	195	120	145	165	180	105	125	145	160
N1	900	1100	1250	1375	820	1025	1125	1250	750	880	1025	1125
N2	730	890	1000	1100	660	820	920	1000	610	710	820	900
N3	485	600	670	740	440	550	610	670	405	475	550	600
N11	550	680	760	840	510	630	700	770	460	540	630	690
S1	55	65	75	80	50	60	70	75	45	50	55	65
S2	44	55	60	65	41	50	55	60	36	40	46	55
S3	39	46	50	60	35	43	48	55	32	35	40	47
S11	80	95	105	120	70	90	100	110	65	70	85	95
S12	45	55	60	70	41	50	55	60	37	42	48	55
S13	36	43	48	55	33	40	45	49	29	32	37	43
H5	46	55	65	70	42	50	60	65	—	—	—	—
H8	47	55	65	70	43	55	60	65	—	—	—	—
H11	60	70	80	90	55	65	75	80	—	—	—	—
H12	95	115	130	145	85	110	120	130	—	—	—	—
H21	47	55	65	70	43	55	60	65	—	—	—	—

## MM06 Z3-Kopierfräsen – Schneidkopfwahl – Schruppen

SMG		$a_p$	$f_z$			
			100%	40%	20%	10%
P1	MM06-06007-B90A30-M02 F40M	1,3	0,040	0,040	0,050	0,065
P2	MM06-06007-B90A30-M02 F40M	1,3	0,040	0,042	0,050	0,070
P3	MM06-06007-B90A30-M02 F40M	1,3	0,038	0,040	0,048	0,065
P4	MM06-06007-B90A30-M02 F40M	1,3	0,038	0,038	0,048	0,065
P5	MM06-06007-B90A30-M02 F40M	1,3	0,036	0,038	0,046	0,060
P6	MM06-06007-B90A30-M02 F40M	1,3	0,036	0,038	0,046	0,060
P7	MM06-06007-B90A30-M02 F40M	1,3	0,036	0,038	0,046	0,060
P8	MM06-06007-B90A30-M02 F40M	1,3	0,038	0,040	0,048	0,065
P11	MM06-06007-B90A30-M02 F40M	1,3	0,036	0,038	0,046	0,060
M1	MM06-06007-B90A30-M02 F40M	1,3	0,040	0,042	0,050	0,070
M2	MM06-06007-B90A30-M02 F40M	1,3	0,036	0,038	0,046	0,060
M3	MM06-06007-B90A30-M02 F40M	1,0	0,030	0,030	0,036	0,050
M4	MM06-06007-B90A30-M02 F40M	0,75	0,026	0,026	0,032	0,044
M5	MM06-06007-B90A30-M02 F40M	0,75	0,026	0,026	0,032	0,044
K1	MM06-06007-B90A30-E02 F30M	1,3	0,040	0,042	0,050	0,070
K2	MM06-06007-B90A30-E02 F30M	1,3	0,036	0,038	0,046	0,060
K3	MM06-06007-B90A30-E02 F30M	1,3	0,036	0,038	0,046	0,060
K4	MM06-06007-B90A30-E02 F30M	1,3	0,036	0,038	0,046	0,060
K5	MM06-06407-B90A30-D02 F30M	1,3	0,034	0,034	0,042	0,055
K6	MM06-06407-B90A30-D02 F30M	1,3	0,036	0,038	0,046	0,060
K7	MM06-06407-B90A30-D02 F30M	1,3	0,034	0,034	0,042	0,055
N1	MM06-06407-B90A30-E02 F30M	1,3	0,050	0,055	0,065	0,085
N2	MM06-06407-B90A30-E02 F30M	1,3	0,050	0,055	0,065	0,085
N3	MM06-06407-B90A30-E02 F30M	1,3	0,050	0,055	0,065	0,085
N11	MM06-06407-B90A30-E02 F30M	1,3	0,050	0,055	0,065	0,085
S1	MM06-06407-B90A30-D02 F30M	0,75	0,026	0,026	0,032	0,044
S2	MM06-06407-B90A30-D02 F30M	0,75	0,026	0,026	0,032	0,044
S3	MM06-06407-B90A30-D02 F30M	0,75	0,024	0,024	0,030	0,040
S11	MM06-06007-R05A30-M02 F40M	0,90	0,024	0,024	0,030	0,040
S12	MM06-06007-R05A30-M02 F40M	0,90	0,024	0,024	0,030	0,040
S13	MM06-06007-R05A30-M02 F40M	0,75	0,022	0,022	0,028	0,036
H5	MM06-06407-B90A30-D02 F30M	1,0	0,026	0,026	0,032	0,042
H8	MM06-06407-B90A30-D02 F30M	0,90	0,019	0,020	0,024	0,032
H11	MM06-06407-B90A30-D02 F30M	1,0	0,026	0,026	0,032	0,042
H12	MM06-06407-B90A30-D02 F30M	1,0	0,026	0,026	0,032	0,042
H21	MM06-06407-B90A30-D02 F30M	0,90	0,019	0,020	0,024	0,032

SMG = Seco Werkstoff Gruppe

$f_z$  = mm/Zahn

$v_c$  = m/min

$a_p/D_c$  = %

Alle Schnittdaten sind Richtwerte

## MM06 Z3-Kopierfräsen – Schneidkopfwahl – Vorschlichten

SMG		a <sub>p</sub>	f <sub>z</sub>			
			15%	10%	5%	2%
P1	MM06-06007-B90A30-E02 F30M	1,3	0,055	0,065	0,095	0,16
P2	MM06-06007-B90A30-E02 F30M	1,3	0,055	0,070	0,095	0,16
P3	MM06-06007-B90A30-E02 F30M	1,3	0,055	0,065	0,090	0,15
P4	MM06-06007-B90A30-E02 F30M	1,3	0,055	0,065	0,090	0,15
P5	MM06-06007-B90A30-E02 F30M	1,3	0,050	0,060	0,085	0,14
P6	MM06-06007-B90A30-E02 F30M	1,3	0,050	0,060	0,085	0,14
P7	MM06-06007-B90A30-E02 F30M	1,3	0,050	0,060	0,085	0,14
P8	MM06-06007-B90A30-E02 F30M	1,3	0,055	0,065	0,090	0,15
P11	MM06-06007-B90A30-E02 F30M	1,3	0,050	0,060	0,085	0,14
M1	MM06-06007-B90A30-E02 F30M	1,3	0,055	0,070	0,095	0,16
M2	MM06-06007-B90A30-E02 F30M	1,3	0,050	0,060	0,085	0,14
M3	MM06-06007-B90A30-E02 F30M	1,0	0,042	0,050	0,070	0,11
M4	MM06-06007-B90A30-E02 F30M	0,75	0,036	0,044	0,060	0,095
M5	MM06-06007-B90A30-E02 F30M	0,75	0,036	0,044	0,060	0,095
K1	MM06-06007-B90A30-E02 F30M	1,3	0,055	0,070	0,095	0,16
K2	MM06-06007-B90A30-E02 F30M	1,3	0,050	0,060	0,085	0,14
K3	MM06-06007-B90A30-E02 F30M	1,3	0,050	0,060	0,085	0,14
K4	MM06-06007-B90A30-E02 F30M	1,3	0,050	0,060	0,085	0,14
K5	MM06-06007-B90A30-E02 F30M	1,3	0,046	0,055	0,080	0,13
K6	MM06-06007-B90A30-E02 F30M	1,3	0,050	0,060	0,085	0,14
K7	MM06-06007-B90A30-E02 F30M	1,3	0,046	0,055	0,080	0,13
N1	MM06-06007-B90A30-E02 F30M	1,3	0,075	0,085	0,12	0,20
N2	MM06-06007-B90A30-E02 F30M	1,3	0,075	0,085	0,12	0,20
N3	MM06-06007-B90A30-E02 F30M	1,3	0,075	0,085	0,12	0,20
N11	MM06-06007-B90A30-E02 F30M	1,3	0,075	0,085	0,12	0,20
S1	MM06-06007-B90A30-E02 F30M	0,75	0,036	0,044	0,060	0,095
S2	MM06-06007-B90A30-E02 F30M	0,75	0,036	0,044	0,060	0,095
S3	MM06-06407-B90A30-D02 F30M	0,75	0,034	0,040	0,055	0,090
S11	MM06-06007-B90A30-E02 F30M	0,90	0,042	0,050	0,070	0,11
S12	MM06-06007-B90A30-E02 F30M	0,90	0,042	0,050	0,070	0,11
S13	MM06-06007-B90A30-E02 F30M	0,75	0,036	0,044	0,060	0,095
H5	MM06-06407-B90A30-E02 F30M	1,0	0,036	0,042	0,060	0,095
H8	MM06-06407-B90A30-E02 F30M	0,90	0,026	0,032	0,044	0,070
H11	MM06-06407-B90A30-E02 F30M	1,0	0,036	0,042	0,060	0,095
H12	MM06-06407-B90A30-E02 F30M	1,0	0,036	0,042	0,060	0,095
H21	MM06-06407-B90A30-E02 F30M	0,90	0,026	0,032	0,044	0,070

SMG = Seco Werkstoff Gruppe

f<sub>z</sub> = mm/Zahn

v<sub>c</sub> = m/min

a<sub>e</sub>/D<sub>c</sub> = %

Alle Schnittdaten sind Richtwerte

## MM06 Z3-Kopierfräsen – Schlichten

SMG		$a_p$	$f_z$			
			15%	10%	5%	2%
P1	MM06-06007-B90A30-E02 F30M	1,3	0,055	0,065	0,095	0,16
P2	MM06-06007-B90A30-E02 F30M	1,3	0,055	0,070	0,095	0,16
P3	MM06-06007-B90A30-E02 F30M	1,3	0,055	0,065	0,090	0,15
P4	MM06-06007-B90A30-E02 F30M	1,3	0,055	0,065	0,090	0,15
P5	MM06-06007-B90A30-E02 F30M	1,3	0,050	0,060	0,085	0,14
P6	MM06-06007-B90A30-E02 F30M	1,3	0,050	0,060	0,085	0,14
P7	MM06-06007-B90A30-E02 F30M	1,3	0,050	0,060	0,085	0,14
P8	MM06-06007-B90A30-E02 F30M	1,3	0,055	0,065	0,090	0,15
P11	MM06-06007-B90A30-E02 F30M	1,3	0,050	0,060	0,085	0,14
M1	MM06-06007-B90A30-E02 F30M	1,3	0,055	0,070	0,095	0,16
M2	MM06-06007-B90A30-E02 F30M	1,3	0,050	0,060	0,085	0,14
M3	MM06-06007-B90A30-E02 F30M	1,0	0,042	0,050	0,070	0,11
M4	MM06-06007-B90A30-E02 F30M	0,75	0,036	0,044	0,060	0,095
M5	MM06-06007-B90A30-E02 F30M	0,75	0,036	0,044	0,060	0,095
K1	MM06-06007-B90A30-E02 F30M	1,3	0,055	0,070	0,095	0,16
K2	MM06-06007-B90A30-E02 F30M	1,3	0,050	0,060	0,085	0,14
K3	MM06-06007-B90A30-E02 F30M	1,3	0,050	0,060	0,085	0,14
K4	MM06-06007-B90A30-E02 F30M	1,3	0,050	0,060	0,085	0,14
K5	MM06-06007-B90A30-E02 F30M	1,3	0,046	0,055	0,080	0,13
K6	MM06-06007-B90A30-E02 F30M	1,3	0,050	0,060	0,085	0,14
K7	MM06-06007-B90A30-E02 F30M	1,3	0,046	0,055	0,080	0,13
N1	MM06-06007-B90A30-E02 F30M	1,3	0,075	0,085	0,12	0,20
N2	MM06-06007-B90A30-E02 F30M	1,3	0,075	0,085	0,12	0,20
N3	MM06-06007-B90A30-E02 F30M	1,3	0,075	0,085	0,12	0,20
N11	MM06-06007-B90A30-E02 F30M	1,3	0,075	0,085	0,12	0,20
S1	MM06-06007-B90A30-E02 F30M	0,75	0,036	0,044	0,060	0,095
S2	MM06-06007-B90A30-E02 F30M	0,75	0,036	0,044	0,060	0,095
S3	MM06-06007-B90A30-E02 F30M	0,75	0,034	0,040	0,055	0,090
S11	MM06-06007-B90A30-E02 F30M	0,90	0,042	0,050	0,070	0,11
S12	MM06-06007-B90A30-E02 F30M	0,90	0,042	0,050	0,070	0,11
S13	MM06-06007-B90A30-E02 F30M	0,75	0,036	0,044	0,060	0,095
H5	MM06-06007-B90A30-E02 F30M	1,0	0,036	0,042	0,060	0,095
H8	MM06-06007-B90A30-E02 F30M	0,90	0,026	0,032	0,044	0,070
H11	MM06-06007-B90A30-E02 F30M	1,0	0,036	0,042	0,060	0,095
H12	MM06-06007-B90A30-E02 F30M	1,0	0,036	0,042	0,060	0,095
H21	MM06-06007-B90A30-E02 F30M	0,90	0,026	0,032	0,044	0,070

SMG = Seco Werkstoff Gruppe

$f_z$  = mm/Zahn

$v_c$  = m/min

$a_p/D_c$  = %

Alle Schnittdaten sind Richtwerte

## MM06 Z3-Kopierfräsen – Schnittdaten

SMG	F30M					F40M				
	100%	20%	10%	5%	2%	100%	20%	10%	5%	2%
P1	355	465	510	560	630	340	440	485	530	600
P2	345	450	495	550	600	330	425	475	520	580
P3	295	390	435	470	530	285	370	415	445	500
P4	265	345	380	420	465	250	330	365	400	440
P5	250	330	365	400	450	240	315	345	380	425
P6	285	370	410	450	500	270	355	390	425	480
P7	265	350	385	420	475	255	335	370	400	450
P8	250	330	365	395	440	240	315	345	375	420
P11	260	340	375	410	460	245	325	355	390	440
M1	280	360	400	440	485	265	345	380	420	465
M2	225	300	330	360	405	215	285	310	340	385
M3	180	235	255	280	315	170	225	245	270	300
M4	135	180	195	215	240	130	175	185	205	230
M5	115	150	160	180	200	110	145	155	170	190
K1	275	355	395	430	480	260	340	375	410	455
K2	240	315	345	380	425	230	300	330	360	405
K3	205	265	295	320	360	195	255	280	305	340
K4	195	255	280	305	345	185	240	265	290	325
K5	115	155	170	185	205	110	145	160	175	195
K6	170	225	245	270	300	160	215	235	255	290
K7	150	195	215	235	265	145	185	205	225	250
N1	1025	1350	1500	1625	1825	990	1300	1425	1550	1750
N2	840	1100	1225	1325	1475	800	1050	1150	1250	1400
N3	560	730	810	880	990	530	700	770	840	940
N11	640	840	920	1000	1125	610	800	880	960	1075
S1	65	85	90	100	110	60	80	85	95	105
S2	50	70	75	80	90	49	65	70	75	85
S3	44	60	65	70	80	42	55	60	65	75
S11	90	120	130	140	160	85	115	125	135	150
S12	50	70	75	80	90	49	65	70	80	85
S13	41	55	60	65	70	39	50	55	60	70
H5	55	70	75	85	95	50	65	75	80	90
H8	55	70	80	85	95	50	70	75	80	90
H11	70	90	100	105	120	65	85	95	100	115
H12	110	145	160	170	195	105	135	150	165	185
H21	55	70	80	85	95	50	70	75	80	90

## MM06 Z2-Kopierfräsen – Schneidkopfwahl – Schruppen

SMG		a <sub>p</sub>	f <sub>z</sub>			
			100%	40%	20%	10%
P1	MM06-06006-B90S-E02 F30M	2,5	0,020	0,020	0,024	0,034
P2	MM06-06006-B90S-E02 F30M	2,5	0,020	0,020	0,026	0,034
P3	MM06-06006-B90S-E02 F30M	2,5	0,019	0,020	0,024	0,032
P4	MM06-06006-B90-MD02 F30M	2,5	0,019	0,019	0,024	0,032
P5	MM06-06006-B90-MD02 F30M	2,5	0,018	0,019	0,024	0,030
P6	MM06-06006-B90-MD02 F30M	2,5	0,018	0,019	0,022	0,030
P7	MM06-06006-B90-MD02 F30M	2,5	0,018	0,019	0,022	0,030
P8	MM06-06006-B90-MD02 F30M	2,5	0,019	0,020	0,024	0,032
P11	MM06-06006-B90-MD02 F30M	2,5	0,018	0,019	0,022	0,030
M1	MM06-06006-B90S-E02 F30M	2,5	0,020	0,020	0,026	0,034
M2	MM06-06006-B90S-E02 F30M	2,5	0,018	0,019	0,024	0,030
M3	MM06-06006-B90S-E02 F30M	2,0	0,015	0,015	0,018	0,024
M4	MM06-06006-B90-MD02 F30M	1,6	0,013	0,013	0,016	0,022
M5	MM06-06006-B90-MD02 F30M	1,6	0,013	0,013	0,016	0,022
K1	MM06-06006-B90S-E02 F30M	2,5	0,020	0,020	0,026	0,034
K2	MM06-06006-B90S-E02 F30M	2,5	0,018	0,019	0,024	0,030
K3	MM06-06006-B90S-E02 F30M	2,5	0,018	0,019	0,024	0,030
K4	MM06-06006-B90S-E02 F30M	2,5	0,018	0,019	0,024	0,030
K5	MM06-06006-B90S-E02 F30M	2,5	0,017	0,017	0,020	0,028
K6	MM06-06006-B90-MD02 F30M	2,5	0,018	0,019	0,024	0,030
K7	MM06-06006-B90-MD02 F30M	2,5	0,017	0,017	0,020	0,028
N1	MM06-06006-B90S-E02 F30M	2,5	0,026	0,026	0,032	0,044
N2	MM06-06006-B90S-E02 F30M	2,5	0,026	0,026	0,032	0,044
N3	MM06-06006-B90S-E02 F30M	2,5	0,026	0,026	0,032	0,044
N11	MM06-06006-B90S-E02 F30M	2,5	0,026	0,026	0,032	0,044
S1	MM06-06006-B90-MD02 F30M	1,6	0,013	0,013	0,016	0,022
S2	MM06-06006-B90-MD02 F30M	1,6	0,013	0,013	0,016	0,022
S3	MM06-06006-B90-MD02 F30M	1,6	0,012	0,012	0,015	0,020
S11	MM06-06006-B90-MD02 F30M	1,8	0,015	0,015	0,018	0,024
S12	MM06-06006-B90-MD02 F30M	1,8	0,015	0,015	0,018	0,024
S13	MM06-06006-B90-MD02 F30M	1,6	0,013	0,013	0,016	0,022
H5	MM06-06006-B90-MD02 F30M	2,0	0,013	0,013	0,016	0,020
H8	MM06-06006-B90-MD02 F30M	1,8	0,0095	0,010	0,012	0,016
H11	MM06-06006-B90-MD02 F30M	2,0	0,013	0,013	0,016	0,020
H12	MM06-06006-B90-MD02 F30M	2,0	0,013	0,013	0,016	0,020
H21	MM06-06006-B90-MD02 F30M	1,8	0,0095	0,010	0,012	0,016

SMG = Seco Werkstoff Gruppe

f<sub>z</sub> = mm/Zahn

v<sub>c</sub> = m/min

a<sub>p</sub>/D<sub>c</sub> = %

Alle Schnittdaten sind Richtwerte

## MM06 Z2-Kopierfräsen – Schneidkopfwahl – Schlichten

SMG		a <sub>p</sub>	f <sub>z</sub>			
			15%	10%	5%	2%
P1	MM06-06006-B90PF-M01 F15M	2,5	0,028	0,034	0,046	0,075
P2	MM06-06006-B90PF-M01 F15M	2,5	0,028	0,034	0,048	0,075
P3	MM06-06006-B90PF-M01 F15M	2,5	0,026	0,032	0,044	0,070
P4	MM06-06006-B90PF-M01 F15M	2,5	0,026	0,032	0,044	0,070
P5	MM06-06006-B90PF-M01 F15M	2,5	0,026	0,030	0,042	0,070
P6	MM06-06006-B90PF-M01 F15M	2,5	0,026	0,030	0,042	0,070
P7	MM06-06006-B90PF-M01 F15M	2,5	0,026	0,030	0,042	0,070
P8	MM06-06006-B90PF-M01 F15M	2,5	0,026	0,032	0,044	0,070
P11	MM06-06006-B90PF-M01 F15M	2,5	0,026	0,030	0,042	0,070
M1	MM06-06006-B90PF-M01 F15M	2,5	0,028	0,034	0,048	0,075
M2	MM06-06006-B90PF-M01 F15M	2,5	0,026	0,030	0,042	0,070
M3	MM06-06006-B90PF-M01 F15M	2,0	0,020	0,024	0,034	0,055
M4	MM06-06006-B90PF-M01 F15M	1,6	0,018	0,022	0,030	0,048
M5	MM06-06006-B90PF-M01 F15M	1,6	0,018	0,022	0,030	0,048
K1	MM06-06006-B90PF-M01 F15M	2,5	0,028	0,034	0,048	0,075
K2	MM06-06006-B90PF-M01 F15M	2,5	0,026	0,030	0,042	0,070
K3	MM06-06006-B90PF-M01 F15M	2,5	0,026	0,030	0,042	0,070
K4	MM06-06006-B90PF-M01 F15M	2,5	0,026	0,030	0,042	0,070
K5	MM06-06006-B90PF-M01 F15M	2,5	0,024	0,028	0,038	0,060
K6	MM06-06006-B90PF-M01 F15M	2,5	0,026	0,030	0,042	0,070
K7	MM06-06006-B90PF-M01 F15M	2,5	0,024	0,028	0,038	0,060
N1	MM06-06006-B90PF-M01 F15M	2,5	0,036	0,044	0,060	0,095
N2	MM06-06006-B90PF-M01 F15M	2,5	0,036	0,044	0,060	0,095
N3	MM06-06006-B90PF-M01 F15M	2,5	0,036	0,044	0,060	0,095
N11	MM06-06006-B90PF-M01 F15M	2,5	0,036	0,044	0,060	0,095
S1	MM06-06006-B90PF-M01 F15M	1,6	0,018	0,022	0,030	0,048
S2	MM06-06006-B90PF-M01 F15M	1,6	0,018	0,022	0,030	0,048
S3	MM06-06006-B90PF-M01 F15M	1,6	0,017	0,020	0,028	0,044
S11	MM06-06006-B90PF-M01 F15M	1,8	0,020	0,024	0,034	0,055
S12	MM06-06006-B90PF-M01 F15M	1,8	0,020	0,024	0,034	0,055
S13	MM06-06006-B90PF-M01 F15M	1,6	0,018	0,022	0,030	0,048
H5	MM06-06006-B90PF-M01 F15M	2,0	0,018	0,020	0,028	0,046
H8	MM06-06006-B90PF-M01 F15M	1,8	0,013	0,016	0,022	0,034
H11	MM06-06006-B90PF-M01 F15M	2,0	0,018	0,020	0,028	0,046
H12	MM06-06006-B90PF-M01 F15M	2,0	0,018	0,020	0,028	0,046
H21	MM06-06006-B90PF-M01 F15M	1,8	0,013	0,016	0,022	0,034

SMG = Seco Werkstoff Gruppe

f<sub>z</sub> = mm/Zahn

v<sub>c</sub> = m/min

a<sub>e</sub>/D<sub>c</sub> = %

Alle Schnittdaten sind Richtwerte

## MM06 Z2-Kopierfräsen – Schneidkopfwahl – Vorschlichten

SMG		$a_p$	$f_z$			
			15%	10%	5%	2%
P1	MM06-06006-B90P-M02 F30M	2,5	0,028	0,034	0,046	0,075
P2	MM06-06006-B90P-M02 F30M	2,5	0,028	0,034	0,048	0,075
P3	MM06-06006-B90P-M02 F30M	2,5	0,026	0,032	0,044	0,070
P4	MM06-06006-B90P-M02 F30M	2,5	0,026	0,032	0,044	0,070
P5	MM06-06006-B90P-M02 F30M	2,5	0,026	0,030	0,042	0,070
P6	MM06-06006-B90P-M02 F30M	2,5	0,026	0,030	0,042	0,070
P7	MM06-06006-B90P-M02 F30M	2,5	0,026	0,030	0,042	0,070
P8	MM06-06006-B90P-M02 F30M	2,5	0,026	0,032	0,044	0,070
P11	MM06-06006-B90P-M02 F30M	2,5	0,026	0,030	0,042	0,070
M1	MM06-06006-B90P-M02 F30M	2,5	0,028	0,034	0,048	0,075
M2	MM06-06006-B90P-M02 F30M	2,5	0,026	0,030	0,042	0,070
M3	MM06-06006-B90P-M02 F30M	2,0	0,020	0,024	0,034	0,055
M4	MM06-06006-B90P-M02 F30M	1,6	0,018	0,022	0,030	0,048
M5	MM06-06006-B90P-M02 F30M	1,6	0,018	0,022	0,030	0,048
K1	MM06-06006-B90P-M02 F30M	2,5	0,028	0,034	0,048	0,075
K2	MM06-06006-B90P-M02 F30M	2,5	0,026	0,030	0,042	0,070
K3	MM06-06006-B90P-M02 F30M	2,5	0,026	0,030	0,042	0,070
K4	MM06-06006-B90P-M02 F30M	2,5	0,026	0,030	0,042	0,070
K5	MM06-06006-B90P-M02 F30M	2,5	0,024	0,028	0,038	0,060
K6	MM06-06006-B90P-M02 F30M	2,5	0,026	0,030	0,042	0,070
K7	MM06-06006-B90P-M02 F30M	2,5	0,024	0,028	0,038	0,060
N1	MM06-06006-B90P-M02 F30M	2,5	0,036	0,044	0,060	0,095
N2	MM06-06006-B90P-M02 F30M	2,5	0,036	0,044	0,060	0,095
N3	MM06-06006-B90P-M02 F30M	2,5	0,036	0,044	0,060	0,095
N11	MM06-06006-B90P-M02 F30M	2,5	0,036	0,044	0,060	0,095
S1	MM06-06006-B90P-M02 F30M	1,6	0,018	0,022	0,030	0,048
S2	MM06-06006-B90P-M02 F30M	1,6	0,018	0,022	0,030	0,048
S3	MM06-06006-B90P-M02 F30M	1,6	0,017	0,020	0,028	0,044
S11	MM06-06006-B90P-M02 F30M	1,8	0,020	0,024	0,034	0,055
S12	MM06-06006-B90P-M02 F30M	1,8	0,020	0,024	0,034	0,055
S13	MM06-06006-B90P-M02 F30M	1,6	0,018	0,022	0,030	0,048
H5	MM06-06006-B90P-M02 F30M	2,0	0,018	0,020	0,028	0,046
H8	MM06-06006-B90P-M02 F30M	1,8	0,013	0,016	0,022	0,034
H11	MM06-06006-B90P-M02 F30M	2,0	0,018	0,020	0,028	0,046
H12	MM06-06006-B90P-M02 F30M	2,0	0,018	0,020	0,028	0,046
H21	MM06-06006-B90P-M02 F30M	1,8	0,013	0,016	0,022	0,034

SMG = Seco Werkstoff Gruppe

$f_z$  = mm/Zahn

$v_c$  = m/min

$a_p/D_c$  = %

Alle Schnittdaten sind Richtwerte



## MM06 Z2-Kopierfräsen – Schnittdaten

SMG	F15M					F30M					T60M				
	100%	20%	10%	5%	2%	100%	20%	10%	5%	2%	100%	20%	10%	5%	2%
P1	200	265	275	300	455	385	500	560	610	690	315	410	450	495	560
P2	195	250	260	295	440	380	490	540	590	660	305	400	440	480	540
P3	170	220	235	250	380	325	425	470	510	580	265	345	380	415	465
P4	155	195	205	220	335	285	375	415	450	510	235	305	335	365	410
P5	145	190	200	210	320	275	360	395	430	485	220	290	320	350	395
P6	165	215	225	240	360	310	405	445	485	550	250	325	360	395	440
P7	155	205	210	225	340	290	380	420	460	520	235	310	340	370	415
P8	145	185	195	210	320	275	360	395	430	485	220	290	320	350	390
P11	150	195	205	220	330	280	370	405	445	500	230	300	330	360	405
M1	160	200	210	235	355	305	395	440	480	540	245	320	355	390	435
M2	130	170	180	190	290	245	325	355	390	440	200	260	290	315	355
M3	110	145	150	145	220	190	250	275	300	340	155	205	225	245	275
M4	85	120	120	115	165	145	190	205	225	255	115	155	170	185	205
M5	70	100	100	95	135	120	160	175	190	210	95	130	140	155	170
K1	155	200	205	230	350	300	390	430	470	530	240	315	350	380	425
K2	140	180	190	200	305	260	340	375	410	460	210	275	305	330	375
K3	115	155	160	170	255	220	290	320	345	390	180	235	255	280	315
K4	110	145	155	160	245	210	275	305	330	375	170	225	245	270	300
K5	70	90	95	95	145	125	165	180	200	225	100	135	145	160	180
K6	100	130	135	145	215	185	240	265	290	330	150	195	215	235	265
K7	90	115	120	125	185	160	210	230	255	285	130	170	190	205	230
N1	560	720	680	920	1375	1150	1500	1650	1825	2025	930	1225	1350	1475	1650
N2	450	590	550	740	1125	930	1225	1350	1475	1650	750	990	1075	1200	1325
N3	300	390	365	495	750	620	810	890	980	1100	500	660	720	790	890
N11	340	445	420	560	850	710	930	1025	1125	1250	570	750	830	910	1000
S1	39	55	55	55	75	65	90	95	105	120	55	70	80	85	95
S2	32	46	45	44	60	55	70	80	85	95	44	60	65	70	80
S3	28	41	40	39	55	47	60	70	75	85	38	50	55	60	65
S11	55	75	75	75	110	95	125	140	150	170	80	105	115	125	140
S12	31	44	44	42	65	55	75	80	90	100	45	60	65	70	80
S13	25	37	36	35	50	44	55	65	70	75	35	46	50	55	60
H5	33	45	46	47	65	55	75	80	90	100	—	—	—	—	—
H8	36	50	50	55	65	55	75	80	90	100	—	—	—	—	—
H11	43	55	60	60	80	70	95	105	115	125	—	—	—	—	—
H12	70	95	95	95	130	115	150	165	185	205	—	—	—	—	—
H21	36	50	50	55	65	55	75	80	90	100	—	—	—	—	—

Abb. 1

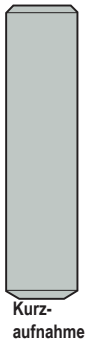


Abb. 2

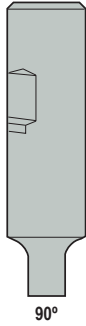


Abb. 3

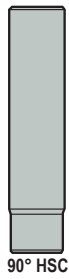


Abb. 7



Abb. 8



Abb. 9



Abb. 4

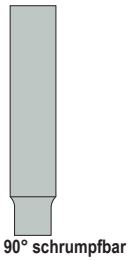
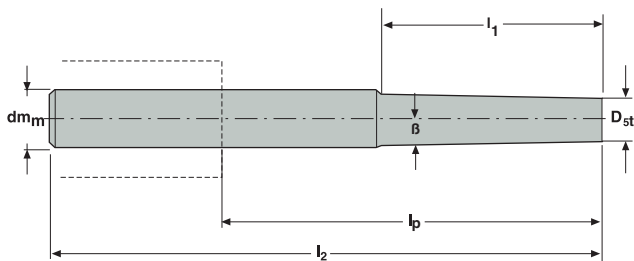


Abb. 5



Abb. 6







## Zentrierbohren

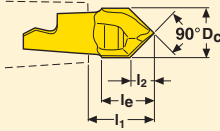


Abb.	Best.-Nr.	Abmessungen in mm				$Z_c^*$	Abb.	Beschichtet				
		$D_c$	$l_e$	$l_1$	$l_2$			Sorten				
								T60M	F15M	F30M	F40M	
90°	MM08 -08004-C90-M03	8	8	9,50	3,79	2	MM0612	■				
120°	MM08 -08006-C120-M03	8	8,32	9,46	2,15	2	MM0612	■				

## Anfasen

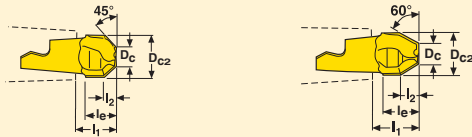


Abb.	Best.-Nr.	Abmessungen in mm					$Z_c^*$	Abb.	Beschichtet				
		$D_c$	$D_{c2}$	$l_e$	$l_1$	$l_2$			Sorten				
									T60M	F15M	F30M	F40M	
45°	MM08 -08005-4520-E03	3,87	8,0	5,5	6,7	2,00	2	MM0612	■				
60°	MM08 -08006-6030-E03	4,19	8,0	6,45	7,66	3,30	2	MM0612	■				

\*Effektive Zähnezahl  
Drehmomentschlüssel und Drehmomente, siehe Seite 559



## Präzisions-Schneidköpfe zum Schruppen aller Werkstoffe

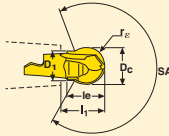


Abb.	Best.-Nr.	Abmessungen in mm							Zc*	Abb.	Beschichtet			
		Dc	rε	le	l1	D1	SK°	Sorten						
								T60M			F15M	F30M	F40M	
2-schneidig	<b>MM08 -10010-B120PF-M02</b>	10	5,0	10	10,97	8	254,0	2	MM0612		■			
2-schneidig	<b>-10010-B120P-M04</b>	10	5,0	10	10,97	8	254,0	2	MM0612			■		

## Kopierfräsen



Abb.	Best.-Nr.	Abmessungen in mm					Zc*	Abb.	Beschichtet			
		Dc	rε	le	l1	Sorten						
						T60M			F15M	F30M	F40M	
3-schneidig	<b>MM08 -08009-B90A30-E03</b>	8	4,0	10	13	3	MM0416			■		
3-schneidig	<b>-08009-B90A30-M03</b>	8	4,0	10	13	3	MM0416				■	
3-schneidig	<b>-08009-B90A30-D03</b>	8	4,0	10	13	3	MM0416			■		
2-schneidig	<b>MM08 -08008-B90-MD03</b>	8	4,0	8,19	9,42	2	MM0612	■		■		
2-schneidig	<b>-08008-B90S-E03</b>	8	4,0	8,19	9,42	2	MM0612			■		
2-schneidig	<b>-08008-B90P-M03</b>	8	4,0	6,98	9,39	2	MM0612			■		
2-schneidig	<b>-08008-B90PF-M01</b>	8	4,0	6,98	9,39	2	MM0612		■			

\*Effektive Zähnezahl  
Drehmomentschlüssel und Drehmomente, siehe Seite 559





## MM08 – Allgemeine Schneidkopfwahl

SMG		a <sub>p</sub>	f <sub>z</sub>			
			100%	40%	20%	10%
P1	MM08-08009-R05A30-M03 F40M	1,8	0,044	0,044	0,055	0,075
P2	MM08-08009-R05A30-M03 F40M	1,8	0,044	0,046	0,055	0,075
P3	MM08-08009-R05A30-M03 F40M	1,8	0,042	0,042	0,055	0,070
P4	MM08-08009-R05A30-M03 F40M	1,8	0,042	0,042	0,050	0,070
P5	MM08-08009-R05A30-M03 F40M	1,8	0,040	0,042	0,050	0,070
P6	MM08-08009-R05A30-M03 F40M	1,8	0,040	0,040	0,050	0,065
P7	MM08-08009-R05A30-M03 F40M	1,8	0,040	0,040	0,050	0,065
P8	MM08-08009-R05A30-M03 F40M	1,8	0,042	0,042	0,055	0,070
P11	MM08-08009-R05A30-M03 F40M	1,8	0,040	0,040	0,050	0,065
M1	MM08-08009-R05A30-M03 F40M	1,8	0,044	0,046	0,055	0,075
M2	MM08-08009-R05A30-M03 F40M	1,8	0,040	0,042	0,050	0,070
M3	MM08-08009-R05A30-M03 F40M	1,4	0,034	0,034	0,042	0,055
M4	MM08-08009-R05A30-M03 F40M	1,0	0,030	0,032	0,038	0,050
M5	MM08-08009-R05A30-M03 F40M	1,0	0,030	0,032	0,038	0,050
K1	MM08-08009-R10A30-E03 F30M	1,8	0,050	0,050	0,060	0,085
K2	MM08-08009-R10A30-E03 F30M	1,8	0,044	0,046	0,055	0,075
K3	MM08-08009-R10A30-E03 F30M	1,8	0,044	0,046	0,055	0,075
K4	MM08-08009-R10A30-E03 F30M	1,8	0,044	0,046	0,055	0,075
K5	MM08-08009-R10A30-D03 F30M	1,8	0,040	0,040	0,050	0,070
K6	MM08-08009-R10A30-D03 F30M	1,8	0,044	0,046	0,055	0,075
K7	MM08-08009-R10A30-D03 F30M	1,8	0,040	0,040	0,050	0,070
N1	MM08-08009-R10A30-E03 F30M	1,8	0,060	0,065	0,080	0,11
N2	MM08-08009-R10A30-E03 F30M	1,8	0,060	0,065	0,080	0,11
N3	MM08-08009-R10A30-E03 F30M	1,8	0,060	0,065	0,080	0,11
N11	MM08-08009-R10A30-E03 F30M	1,8	0,060	0,065	0,080	0,11
S1	MM08-08009-R10A30-D03 F30M	1,0	0,038	0,040	0,048	0,065
S2	MM08-08009-R10A30-D03 F30M	1,0	0,038	0,040	0,048	0,065
S3	MM08-08009-R10A30-D03 F30M	1,0	0,036	0,036	0,044	0,060
S11	MM08-08009-R05A30-M03 F40M	1,3	0,034	0,034	0,042	0,055
S12	MM08-08009-R05A30-M03 F40M	1,3	0,034	0,034	0,042	0,055
S13	MM08-08009-R05A30-M03 F40M	1,0	0,030	0,032	0,038	0,050
H5	MM08-08009-R10A30-E03 F30M	1,4	0,032	0,034	0,040	0,055
H8	MM08-08009-R10A30-E03 F30M	1,3	0,026	0,026	0,032	0,042
H11	MM08-08009-R10A30-E03 F30M	1,4	0,032	0,034	0,040	0,055
H12	MM08-08009-R10A30-E03 F30M	1,4	0,032	0,034	0,040	0,055
H21	MM08-08009-R10A30-E03 F30M	1,3	0,026	0,026	0,032	0,042

SMG = Seco Werkstoff Gruppe

f<sub>z</sub> = mm/Zahn

v<sub>c</sub> = m/min

a<sub>e</sub>/D<sub>c</sub> = %

Alle Schnittdaten sind Richtwerte

## MM08 – Allgemein Schnittdaten

SMG	F30M				F40M				T60M			
	100%	40%	20%	10%	100%	40%	20%	10%	100%	40%	20%	10%
P1	280	345	390	430	260	320	355	395	210	245	285	315
P2	270	340	380	415	250	310	350	385	205	240	280	305
P3	240	295	330	360	220	275	305	330	175	205	240	265
P4	210	260	290	315	190	240	270	295	160	185	215	235
P5	200	250	280	305	185	230	255	280	150	175	205	225
P6	225	280	310	345	210	260	290	315	170	200	230	255
P7	210	265	295	325	195	245	275	300	160	190	215	240
P8	200	245	280	300	185	230	255	280	150	175	200	225
P11	205	255	285	315	190	240	265	290	155	180	210	235
M1	220	275	305	335	200	250	280	310	165	195	225	245
M2	180	225	250	275	165	210	230	255	135	160	185	205
M3	145	175	200	215	130	165	180	200	110	120	145	160
M4	110	135	150	165	100	125	140	155	85	90	105	125
M5	90	110	125	140	85	105	115	130	70	75	90	105
K1	215	270	300	325	195	245	275	305	160	190	220	240
K2	190	235	265	290	175	220	245	270	145	170	195	215
K3	160	200	225	245	145	185	205	225	120	140	165	180
K4	155	190	215	235	140	175	195	215	115	135	155	175
K5	95	115	130	140	85	105	120	130	70	80	95	105
K6	135	170	190	205	125	155	175	190	100	120	140	155
K7	120	145	165	180	110	135	155	165	90	105	120	135
N1	820	1025	1125	1225	750	940	1050	1150	610	700	830	910
N2	660	820	910	1000	600	760	840	930	490	570	670	740
N3	440	550	610	670	400	510	560	620	325	380	445	490
N11	500	630	700	760	460	580	640	710	375	435	510	560
S1	50	60	70	75	47	60	65	70	39	42	49	60
S2	41	50	55	60	38	47	55	60	31	34	40	47
S3	36	44	49	55	33	41	46	50	27	30	35	41
S11	70	90	100	110	65	85	90	100	55	60	70	80
S12	42	50	60	65	38	48	55	60	32	35	41	47
S13	33	40	46	50	30	38	42	46	25	27	32	37
H5	43	50	60	65	39	49	55	60	—	—	—	—
H8	45	55	60	65	41	50	55	60	—	—	—	—
H11	55	65	75	85	50	65	70	75	—	—	—	—
H12	90	110	120	135	80	100	110	125	—	—	—	—
H21	45	55	60	65	41	50	55	60	—	—	—	—

## MM08 Z3 – Kopierfräsen Schneidkopfwahl – Schruppen

SMG		$a_p$	$f_z$			
			100%	40%	20%	10%
P1	MM08-08009-B90A30-M03 F40M	1,8	0,060	0,060	0,075	0,10
P2	MM08-08009-B90A30-M03 F40M	1,8	0,060	0,060	0,075	0,10
P3	MM08-08009-B90A30-M03 F40M	1,8	0,055	0,060	0,070	0,095
P4	MM08-08009-B90A30-M03 F40M	1,8	0,055	0,055	0,070	0,095
P5	MM08-08009-B90A30-M03 F40M	1,8	0,055	0,055	0,070	0,095
P6	MM08-08009-B90A30-M03 F40M	1,8	0,055	0,055	0,070	0,090
P7	MM08-08009-B90A30-M03 F40M	1,8	0,055	0,055	0,070	0,090
P8	MM08-08009-B90A30-M03 F40M	1,8	0,055	0,060	0,070	0,095
P11	MM08-08009-B90A30-M03 F40M	1,8	0,055	0,055	0,070	0,090
M1	MM08-08009-B90A30-M03 F40M	1,8	0,060	0,060	0,075	0,10
M2	MM08-08009-B90A30-M03 F40M	1,8	0,055	0,055	0,070	0,095
M3	MM08-08009-B90A30-M03 F40M	1,4	0,044	0,046	0,055	0,075
M4	MM08-08009-B90A30-M03 F40M	1,0	0,038	0,040	0,048	0,065
M5	MM08-08009-B90A30-M03 F40M	1,0	0,038	0,040	0,048	0,065
K1	MM08-08009-B90A30-E03 F30M	1,8	0,060	0,060	0,075	0,10
K2	MM08-08009-B90A30-E03 F30M	1,8	0,055	0,055	0,070	0,095
K3	MM08-08009-B90A30-E03 F30M	1,8	0,055	0,055	0,070	0,095
K4	MM08-08009-B90A30-E03 F30M	1,8	0,055	0,055	0,070	0,095
K5	MM08-08009-B90A30-D03 F30M	1,8	0,050	0,050	0,060	0,085
K6	MM08-08009-B90A30-D03 F30M	1,8	0,055	0,055	0,070	0,095
K7	MM08-08009-B90A30-D03 F30M	1,8	0,050	0,050	0,060	0,085
N1	MM08-08009-B90A30-E03 F30M	1,8	0,075	0,080	0,095	0,13
N2	MM08-08009-B90A30-E03 F30M	1,8	0,075	0,080	0,095	0,13
N3	MM08-08009-B90A30-E03 F30M	1,8	0,075	0,080	0,095	0,13
N11	MM08-08009-B90A30-E03 F30M	1,8	0,075	0,080	0,095	0,13
S1	MM08-08009-B90A30-D03 F30M	1,0	0,038	0,040	0,048	0,065
S2	MM08-08009-B90A30-D03 F30M	1,0	0,038	0,040	0,048	0,065
S3	MM08-08009-B90A30-D03 F30M	1,0	0,036	0,036	0,044	0,060
S11	MM08-08009-B90A30-M03 F40M	1,3	0,044	0,046	0,055	0,075
S12	MM08-08009-B90A30-M03 F40M	1,3	0,044	0,046	0,055	0,075
S13	MM08-08009-B90A30-M03 F40M	1,0	0,038	0,040	0,048	0,065
H5	MM08-08009-B90A30-D03 F30M	1,4	0,038	0,038	0,048	0,065
H8	MM08-08009-B90A30-D03 F30M	1,3	0,028	0,030	0,036	0,048
H11	MM08-08009-B90A30-D03 F30M	1,4	0,038	0,038	0,048	0,065
H12	MM08-08009-B90A30-D03 F30M	1,4	0,038	0,038	0,048	0,065
H21	MM08-08009-B90A30-D03 F30M	1,3	0,028	0,030	0,036	0,048

SMG = Seco Werkstoff Gruppe

$f_z$  = mm/Zahn

$v_c$  = m/min

$a_e/D_c$  = %

Alle Schnittdaten sind Richtwerte

## MM08 Z3 – Kopierfräsen Schneidkopfwahl – Vorschlichten

SMG		$a_p$	$f_z$			
			15%	10%	5%	2%
P1	MM08-08009-B90A30-E03 F30M	1,8	0,085	0,10	0,14	0,24
P2	MM08-08009-B90A30-E03 F30M	1,8	0,085	0,10	0,14	0,24
P3	MM08-08009-B90A30-E03 F30M	1,8	0,080	0,095	0,14	0,22
P4	MM08-08009-B90A30-E03 F30M	1,8	0,080	0,095	0,13	0,22
P5	MM08-08009-B90A30-E03 F30M	1,8	0,080	0,095	0,13	0,22
P6	MM08-08009-B90A30-E03 F30M	1,8	0,075	0,090	0,13	0,22
P7	MM08-08009-B90A30-E03 F30M	1,8	0,075	0,090	0,13	0,22
P8	MM08-08009-B90A30-E03 F30M	1,8	0,080	0,095	0,14	0,22
P11	MM08-08009-B90A30-E03 F30M	1,8	0,075	0,090	0,13	0,22
M1	MM08-08009-B90A30-E03 F30M	1,8	0,085	0,10	0,14	0,24
M2	MM08-08009-B90A30-E03 F30M	1,8	0,080	0,095	0,13	0,22
M3	MM08-08009-B90A30-E03 F30M	1,4	0,060	0,075	0,10	0,17
M4	MM08-08009-B90A30-E03 F30M	1,0	0,055	0,065	0,090	0,15
M5	MM08-08009-B90A30-E03 F30M	1,0	0,055	0,065	0,090	0,15
K1	MM08-08009-B90A30-E03 F30M	1,8	0,085	0,10	0,14	0,24
K2	MM08-08009-B90A30-E03 F30M	1,8	0,080	0,095	0,13	0,22
K3	MM08-08009-B90A30-E03 F30M	1,8	0,080	0,095	0,13	0,22
K4	MM08-08009-B90A30-E03 F30M	1,8	0,080	0,095	0,13	0,22
K5	MM08-08009-B90A30-E03 F30M	1,8	0,070	0,085	0,12	0,19
K6	MM08-08009-B90A30-E03 F30M	1,8	0,080	0,095	0,13	0,22
K7	MM08-08009-B90A30-E03 F30M	1,8	0,070	0,085	0,12	0,19
N1	MM08-08009-B90A30-E03 F30M	1,8	0,11	0,13	0,19	0,32
N2	MM08-08009-B90A30-E03 F30M	1,8	0,11	0,13	0,19	0,32
N3	MM08-08009-B90A30-E03 F30M	1,8	0,11	0,13	0,19	0,32
N11	MM08-08009-B90A30-E03 F30M	1,8	0,11	0,13	0,19	0,32
S1	MM08-08009-B90A30-E03 F30M	1,0	0,055	0,065	0,090	0,15
S2	MM08-08009-B90A30-E03 F30M	1,0	0,055	0,065	0,090	0,15
S3	MM08-08009-B90A30-D03 F30M	1,0	0,050	0,060	0,085	0,14
S11	MM08-08009-B90A30-E03 F30M	1,3	0,060	0,075	0,10	0,17
S12	MM08-08009-B90A30-E03 F30M	1,3	0,060	0,075	0,10	0,17
S13	MM08-08009-B90A30-E03 F30M	1,0	0,055	0,065	0,090	0,15
H5	MM08-08009-B90A30-E03 F30M	1,4	0,055	0,065	0,090	0,14
H8	MM08-08009-B90A30-E03 F30M	1,3	0,040	0,048	0,065	0,11
H11	MM08-08009-B90A30-E03 F30M	1,4	0,055	0,065	0,090	0,14
H12	MM08-08009-B90A30-E03 F30M	1,4	0,055	0,065	0,090	0,14
H21	MM08-08009-B90A30-E03 F30M	1,3	0,040	0,048	0,065	0,11

SMG = Seco Werkstoff Gruppe

$f_z$  = mm/Zahn

$v_c$  = m/min

$a_p/D_c$  = %

Alle Schnittdaten sind Richtwerte

## MM08 Z3 – Kopierfräsen Schneidkopfwahl – Schichten

SMG		$a_p$	$f_z$			
			15%	10%	5%	2%
P1	MM08-08009-B90A30-E03 F30M	1,8	0,085	0,10	0,14	0,24
P2	MM08-08009-B90A30-E03 F30M	1,8	0,085	0,10	0,14	0,24
P3	MM08-08009-B90A30-E03 F30M	1,8	0,080	0,095	0,14	0,22
P4	MM08-08009-B90A30-E03 F30M	1,8	0,080	0,095	0,13	0,22
P5	MM08-08009-B90A30-E03 F30M	1,8	0,080	0,095	0,13	0,22
P6	MM08-08009-B90A30-E03 F30M	1,8	0,075	0,090	0,13	0,22
P7	MM08-08009-B90A30-E03 F30M	1,8	0,075	0,090	0,13	0,22
P8	MM08-08009-B90A30-E03 F30M	1,8	0,080	0,095	0,14	0,22
P11	MM08-08009-B90A30-E03 F30M	1,8	0,075	0,090	0,13	0,22
M1	MM08-08009-B90A30-E03 F30M	1,8	0,085	0,10	0,14	0,24
M2	MM08-08009-B90A30-E03 F30M	1,8	0,080	0,095	0,13	0,22
M3	MM08-08009-B90A30-E03 F30M	1,4	0,060	0,075	0,10	0,17
M4	MM08-08009-B90A30-E03 F30M	1,0	0,055	0,065	0,090	0,15
M5	MM08-08009-B90A30-E03 F30M	1,0	0,055	0,065	0,090	0,15
K1	MM08-08009-B90A30-E03 F30M	1,8	0,085	0,10	0,14	0,24
K2	MM08-08009-B90A30-E03 F30M	1,8	0,080	0,095	0,13	0,22
K3	MM08-08009-B90A30-E03 F30M	1,8	0,080	0,095	0,13	0,22
K4	MM08-08009-B90A30-E03 F30M	1,8	0,080	0,095	0,13	0,22
K5	MM08-08009-B90A30-E03 F30M	1,8	0,070	0,085	0,12	0,19
K6	MM08-08009-B90A30-E03 F30M	1,8	0,080	0,095	0,13	0,22
K7	MM08-08009-B90A30-E03 F30M	1,8	0,070	0,085	0,12	0,19
N1	MM08-08009-B90A30-E03 F30M	1,8	0,11	0,13	0,19	0,32
N2	MM08-08009-B90A30-E03 F30M	1,8	0,11	0,13	0,19	0,32
N3	MM08-08009-B90A30-E03 F30M	1,8	0,11	0,13	0,19	0,32
N11	MM08-08009-B90A30-E03 F30M	1,8	0,11	0,13	0,19	0,32
S1	MM08-08009-B90A30-E03 F30M	1,0	0,055	0,065	0,090	0,15
S2	MM08-08009-B90A30-E03 F30M	1,0	0,055	0,065	0,090	0,15
S3	MM08-08009-B90A30-E03 F30M	1,0	0,050	0,060	0,085	0,14
S11	MM08-08009-B90A30-E03 F30M	1,3	0,060	0,075	0,10	0,17
S12	MM08-08009-B90A30-E03 F30M	1,3	0,060	0,075	0,10	0,17
S13	MM08-08009-B90A30-E03 F30M	1,0	0,055	0,065	0,090	0,15
H5	MM08-08009-B90A30-E03 F30M	1,4	0,055	0,065	0,090	0,14
H8	MM08-08009-B90A30-E03 F30M	1,3	0,040	0,048	0,065	0,11
H11	MM08-08009-B90A30-E03 F30M	1,4	0,055	0,065	0,090	0,14
H12	MM08-08009-B90A30-E03 F30M	1,4	0,055	0,065	0,090	0,14
H21	MM08-08009-B90A30-E03 F30M	1,3	0,040	0,048	0,065	0,11

SMG = Seco Werkstoff Gruppe

$f_z$  = mm/Zahn

$v_c$  = m/min

$a_e/D_c$  = %

Alle Schnittdaten sind Richtwerte

## MM08 Z3 – Kopierfräsen Schnittdaten

SMG	F30M					F40M				
	100%	20%	10%	5%	2%	100%	20%	10%	5%	2%
P1	330	430	480	530	580	315	410	460	500	550
P2	320	420	465	510	570	305	400	440	480	540
P3	280	365	405	440	495	265	350	385	420	470
P4	245	325	360	390	435	235	310	340	370	415
P5	235	310	345	370	420	225	295	325	355	400
P6	265	345	385	425	470	255	330	365	405	450
P7	250	325	365	400	445	240	310	345	380	425
P8	235	310	340	370	415	225	295	325	355	395
P11	245	320	355	390	430	235	305	335	370	410
M1	260	340	375	410	455	245	325	355	390	435
M2	215	280	310	335	375	205	265	295	320	360
M3	170	220	245	265	295	160	210	230	255	280
M4	130	175	185	205	225	120	165	175	195	215
M5	105	145	155	170	190	100	140	145	160	180
K1	255	335	365	400	450	240	320	350	380	430
K2	225	295	325	355	395	215	280	310	335	380
K3	190	250	275	300	335	180	235	260	285	320
K4	180	235	265	285	320	175	225	250	270	305
K5	110	145	160	175	195	105	135	150	165	185
K6	160	210	230	250	285	155	200	220	240	270
K7	140	185	205	225	250	135	175	195	210	240
N1	960	1250	1375	1525	1675	910	1200	1325	1450	1600
N2	770	1025	1125	1225	1350	740	970	1075	1175	1275
N3	510	680	740	820	900	490	650	710	780	860
N11	590	770	850	940	1025	560	740	810	890	980
S1	60	80	85	95	105	55	80	80	90	100
S2	48	65	70	75	85	46	60	65	75	80
S3	42	55	60	65	75	40	55	60	65	70
S11	85	115	125	135	150	80	110	115	130	145
S12	49	65	70	80	85	47	65	70	75	80
S13	39	55	55	60	70	37	50	55	60	65
H5	50	65	75	80	90	48	65	70	75	85
H8	50	70	75	80	90	49	65	70	80	90
H11	65	85	95	100	115	60	80	90	95	110
H12	105	135	150	165	185	100	130	145	155	175
H21	50	70	75	80	90	49	65	70	80	90

## MM08 Z2 – Kopierfräsen Schneidkopfwahl – Schruppen

SMG		$a_p$	$f_z$			
			100%	40%	20%	10%
P1	MM08-08008-B90S-E03 F30M	3,5	0,060	0,060	0,075	0,10
P2	MM08-08008-B90S-E03 F30M	3,5	0,060	0,060	0,075	0,10
P3	MM08-08008-B90S-E03 F30M	3,5	0,055	0,060	0,070	0,095
P4	MM08-08008-B90-MD03 F30M	3,5	0,055	0,055	0,070	0,095
P5	MM08-08008-B90-MD03 F30M	3,5	0,055	0,055	0,070	0,095
P6	MM08-08008-B90-MD03 F30M	3,5	0,055	0,055	0,070	0,090
P7	MM08-08008-B90-MD03 F30M	3,5	0,055	0,055	0,070	0,090
P8	MM08-08008-B90-MD03 F30M	3,5	0,055	0,060	0,070	0,095
P11	MM08-08008-B90-MD03 F30M	3,5	0,055	0,055	0,070	0,090
M1	MM08-08008-B90S-E03 F30M	3,5	0,060	0,060	0,075	0,10
M2	MM08-08008-B90S-E03 F30M	3,5	0,055	0,055	0,070	0,095
M3	MM08-08008-B90S-E03 F30M	2,5	0,044	0,046	0,055	0,075
M4	MM08-08008-B90-MD03 F30M	2,0	0,038	0,040	0,048	0,065
M5	MM08-08008-B90-MD03 F30M	2,0	0,038	0,040	0,048	0,065
K1	MM08-08008-B90S-E03 F30M	3,5	0,060	0,060	0,075	0,10
K2	MM08-08008-B90S-E03 F30M	3,5	0,055	0,055	0,070	0,095
K3	MM08-08008-B90S-E03 F30M	3,5	0,055	0,055	0,070	0,095
K4	MM08-08008-B90S-E03 F30M	3,5	0,055	0,055	0,070	0,095
K5	MM08-08008-B90-MD03 F30M	3,5	0,050	0,050	0,060	0,085
K6	MM08-08008-B90-MD03 F30M	3,5	0,055	0,055	0,070	0,095
K7	MM08-08008-B90-MD03 F30M	3,5	0,050	0,050	0,060	0,085
N1	MM08-08008-B90S-E03 F30M	3,5	0,075	0,080	0,095	0,13
N2	MM08-08008-B90S-E03 F30M	3,5	0,075	0,080	0,095	0,13
N3	MM08-08008-B90S-E03 F30M	3,5	0,075	0,080	0,095	0,13
N11	MM08-08008-B90S-E03 F30M	3,5	0,075	0,080	0,095	0,13
S1	MM08-08008-B90-MD03 F30M	2,0	0,038	0,040	0,048	0,065
S2	MM08-08008-B90-MD03 F30M	2,0	0,038	0,040	0,048	0,065
S3	MM08-08008-B90-MD03 F30M	2,0	0,036	0,036	0,044	0,060
S11	MM08-08008-B90-MD03 F30M	2,5	0,044	0,046	0,055	0,075
S12	MM08-08008-B90-MD03 F30M	2,5	0,044	0,046	0,055	0,075
S13	MM08-08008-B90-MD03 F30M	2,0	0,038	0,040	0,048	0,065
H5	MM08-08008-B90-MD03 F30M	2,5	0,038	0,038	0,048	0,065
H8	MM08-08008-B90-MD03 F30M	2,5	0,028	0,030	0,036	0,048
H11	MM08-08008-B90-MD03 F30M	2,5	0,038	0,038	0,048	0,065
H12	MM08-08008-B90-MD03 F30M	2,5	0,038	0,038	0,048	0,065
H21	MM08-08008-B90-MD03 F30M	2,5	0,028	0,030	0,036	0,048

SMG = Seco Werkstoff Gruppe

$f_z$  = mm/Zahn

$v_c$  = m/min

$a_e/D_c$  = %

Alle Schnittdaten sind Richtwerte

## MM08 Z2 – Kopierfräsen Schneidkopfwahl – Vorschlichten

SMG		a <sub>p</sub>	f <sub>z</sub>			
			15%	10%	5%	2%
P1	MM08-08008-B90P-M03 F30M	3,5	0,085	0,10	0,14	0,24
P2	MM08-08008-B90P-M03 F30M	3,5	0,085	0,10	0,14	0,24
P3	MM08-08008-B90P-M03 F30M	3,5	0,080	0,095	0,14	0,22
P4	MM08-08008-B90P-M03 F30M	3,5	0,080	0,095	0,13	0,22
P5	MM08-08008-B90P-M03 F30M	3,5	0,080	0,095	0,13	0,22
P6	MM08-08008-B90P-M03 F30M	3,5	0,075	0,090	0,13	0,22
P7	MM08-08008-B90P-M03 F30M	3,5	0,075	0,090	0,13	0,22
P8	MM08-08008-B90P-M03 F30M	3,5	0,080	0,095	0,14	0,22
P11	MM08-08008-B90P-M03 F30M	3,5	0,075	0,090	0,13	0,22
M1	MM08-08008-B90P-M03 F30M	3,5	0,085	0,10	0,14	0,24
M2	MM08-08008-B90P-M03 F30M	3,5	0,080	0,095	0,13	0,22
M3	MM08-08008-B90P-M03 F30M	2,5	0,060	0,075	0,10	0,17
M4	MM08-08008-B90P-M03 F30M	2,0	0,055	0,065	0,090	0,15
M5	MM08-08008-B90P-M03 F30M	2,0	0,055	0,065	0,090	0,15
K1	MM08-08008-B90P-M03 F30M	3,5	0,085	0,10	0,14	0,24
K2	MM08-08008-B90P-M03 F30M	3,5	0,080	0,095	0,13	0,22
K3	MM08-08008-B90P-M03 F30M	3,5	0,080	0,095	0,13	0,22
K4	MM08-08008-B90P-M03 F30M	3,5	0,080	0,095	0,13	0,22
K5	MM08-08008-B90P-M03 F30M	3,5	0,070	0,085	0,12	0,19
K6	MM08-08008-B90P-M03 F30M	3,5	0,080	0,095	0,13	0,22
K7	MM08-08008-B90P-M03 F30M	3,5	0,070	0,085	0,12	0,19
N1	MM08-08008-B90P-M03 F30M	3,5	0,11	0,13	0,19	0,32
N2	MM08-08008-B90P-M03 F30M	3,5	0,11	0,13	0,19	0,32
N3	MM08-08008-B90P-M03 F30M	3,5	0,11	0,13	0,19	0,32
N11	MM08-08008-B90P-M03 F30M	3,5	0,11	0,13	0,19	0,32
S1	MM08-08008-B90P-M03 F30M	2,0	0,055	0,065	0,090	0,15
S2	MM08-08008-B90P-M03 F30M	2,0	0,055	0,065	0,090	0,15
S3	MM08-08008-B90P-M03 F30M	2,0	0,050	0,060	0,085	0,14
S11	MM08-08008-B90P-M03 F30M	2,5	0,060	0,075	0,10	0,17
S12	MM08-08008-B90P-M03 F30M	2,5	0,060	0,075	0,10	0,17
S13	MM08-08008-B90P-M03 F30M	2,0	0,055	0,065	0,090	0,15
H5	MM08-08008-B90P-M03 F30M	2,5	0,055	0,065	0,090	0,14
H8	MM08-08008-B90P-M03 F30M	2,5	0,040	0,048	0,065	0,11
H11	MM08-08008-B90P-M03 F30M	2,5	0,055	0,065	0,090	0,14
H12	MM08-08008-B90P-M03 F30M	2,5	0,055	0,065	0,090	0,14
H21	MM08-08008-B90P-M03 F30M	2,5	0,040	0,048	0,065	0,11

SMG = Seco Werkstoff Gruppe

f<sub>z</sub> = mm/Zahn

v<sub>c</sub> = m/min

a<sub>p</sub>/D<sub>c</sub> = %

Alle Schnittdaten sind Richtwerte



## MM08 Z2 – Kopierfräsen Schneidkopfwahl – Schichten

SMG		$a_p$	$f_z$			
			15%	10%	5%	2%
P1	MM08-08008-B90PF-M01 F15M	3,5	0,028	0,034	0,046	0,075
P2	MM08-08008-B90PF-M01 F15M	3,5	0,028	0,034	0,046	0,075
P3	MM08-08008-B90PF-M01 F15M	3,5	0,026	0,032	0,044	0,070
P4	MM08-08008-B90PF-M01 F15M	3,5	0,026	0,032	0,044	0,070
P5	MM08-08008-B90PF-M01 F15M	3,5	0,026	0,030	0,042	0,070
P6	MM08-08008-B90PF-M01 F15M	3,5	0,026	0,030	0,042	0,065
P7	MM08-08008-B90PF-M01 F15M	3,5	0,026	0,030	0,042	0,065
P8	MM08-08008-B90PF-M01 F15M	3,5	0,026	0,032	0,044	0,070
P11	MM08-08008-B90PF-M01 F15M	3,5	0,026	0,030	0,042	0,065
M1	MM08-08008-B90PF-M01 F15M	3,5	0,028	0,034	0,046	0,075
M2	MM08-08008-B90PF-M01 F15M	3,5	0,026	0,030	0,042	0,070
M3	MM08-08008-B90PF-M01 F15M	2,5	0,020	0,024	0,034	0,055
M4	MM08-08008-B90PF-M01 F15M	2,0	0,018	0,022	0,030	0,046
M5	MM08-08008-B90PF-M01 F15M	2,0	0,018	0,022	0,030	0,046
K1	MM08-08008-B90PF-M01 F15M	3,5	0,028	0,034	0,046	0,075
K2	MM08-08008-B90PF-M01 F15M	3,5	0,026	0,030	0,042	0,070
K3	MM08-08008-B90PF-M01 F15M	3,5	0,026	0,030	0,042	0,070
K4	MM08-08008-B90PF-M01 F15M	3,5	0,026	0,030	0,042	0,070
K5	MM08-08008-B90PF-M01 F15M	3,5	0,024	0,028	0,038	0,060
K6	MM08-08008-B90PF-M01 F15M	3,5	0,026	0,030	0,042	0,070
K7	MM08-08008-B90PF-M01 F15M	3,5	0,024	0,028	0,038	0,060
N1	MM08-08008-B90PF-M01 F15M	3,5	0,036	0,044	0,060	0,095
N2	MM08-08008-B90PF-M01 F15M	3,5	0,036	0,044	0,060	0,095
N3	MM08-08008-B90PF-M01 F15M	3,5	0,036	0,044	0,060	0,095
N11	MM08-08008-B90PF-M01 F15M	3,5	0,036	0,044	0,060	0,095
S1	MM08-08008-B90PF-M01 F15M	2,0	0,018	0,022	0,030	0,046
S2	MM08-08008-B90PF-M01 F15M	2,0	0,018	0,022	0,030	0,046
S3	MM08-08008-B90PF-M01 F15M	2,0	0,017	0,020	0,028	0,044
S11	MM08-08008-B90PF-M01 F15M	2,5	0,020	0,024	0,034	0,055
S12	MM08-08008-B90PF-M01 F15M	2,5	0,020	0,024	0,034	0,055
S13	MM08-08008-B90PF-M01 F15M	2,0	0,018	0,022	0,030	0,046
H5	MM08-08008-B90PF-M01 F15M	2,5	0,018	0,020	0,028	0,046
H8	MM08-08008-B90PF-M01 F15M	2,5	0,013	0,016	0,022	0,034
H11	MM08-08008-B90PF-M01 F15M	2,5	0,018	0,020	0,028	0,046
H12	MM08-08008-B90PF-M01 F15M	2,5	0,018	0,020	0,028	0,046
H21	MM08-08008-B90PF-M01 F15M	2,5	0,013	0,016	0,022	0,034

SMG = Seco Werkstoff Gruppe

$f_z$  = mm/Zahn

$v_c$  = m/min

$a_e/D_c$  = %

Alle Schnittdaten sind Richtwerte

## MM08 Z2 – Kopierfräsen Schnittdaten

SMG	F15M					F30M					T60M				
	100%	20%	10%	5%	2%	100%	20%	10%	5%	2%	100%	20%	10%	5%	2%
P1	200	265	285	270	415	335	440	485	530	580	270	355	390	425	470
P2	195	255	270	265	405	325	425	470	510	570	265	345	380	415	460
P3	170	220	240	225	350	280	365	405	450	500	225	295	330	360	405
P4	155	195	215	200	305	250	330	360	395	440	200	265	290	320	355
P5	145	190	205	190	290	240	315	345	375	420	195	255	280	305	340
P6	165	215	230	215	330	270	350	385	425	475	215	285	315	340	385
P7	155	205	215	200	310	255	330	365	400	445	205	270	295	325	360
P8	145	185	200	190	290	235	310	340	375	420	190	250	275	305	340
P11	150	195	210	195	300	245	320	355	390	435	200	260	285	315	350
M1	155	205	220	215	325	260	345	375	415	460	210	280	305	335	370
M2	130	170	185	170	265	215	280	310	340	375	175	230	250	275	305
M3	110	145	155	155	200	170	225	245	270	300	140	180	200	215	245
M4	85	120	120	125	150	130	175	185	205	230	105	145	150	165	185
M5	70	100	100	105	125	110	145	155	170	190	85	120	125	140	155
K1	155	205	215	210	320	255	340	370	405	450	210	275	300	330	365
K2	140	180	195	180	275	225	295	325	355	395	185	240	265	290	320
K3	115	155	165	155	235	190	250	275	300	335	155	205	225	245	270
K4	110	145	155	145	225	185	240	265	290	320	150	195	215	235	260
K5	70	90	100	95	135	110	145	160	175	195	90	115	130	140	155
K6	100	130	140	130	195	160	210	235	255	285	130	170	190	205	230
K7	90	115	125	120	170	140	185	205	225	250	115	150	165	180	200
N1	550	720	760	830	1275	970	1275	1400	1525	1700	790	1025	1125	1225	1375
N2	450	580	610	670	1025	780	1025	1125	1225	1375	630	830	920	1000	1100
N3	300	390	410	445	680	520	690	750	820	920	425	560	610	670	740
N11	340	445	470	510	780	600	780	860	940	1050	485	640	700	760	850
S1	39	55	55	60	70	60	80	85	95	110	49	65	70	75	85
S2	32	46	45	47	55	49	65	70	75	85	39	55	55	60	70
S3	28	41	40	42	49	43	60	60	65	75	35	47	50	55	60
S11	55	75	80	80	100	85	115	125	135	150	70	95	100	110	125
S12	31	44	45	45	60	50	65	70	80	90	40	55	60	65	70
S13	25	37	36	38	45	39	55	55	60	70	32	43	46	50	55
H5	33	45	48	49	60	50	65	75	80	90	—	—	—	—	—
H8	36	50	50	55	60	55	70	75	85	95	—	—	—	—	—
H11	43	55	60	65	75	65	85	95	105	115	—	—	—	—	—
H12	70	90	100	100	120	105	140	150	165	185	—	—	—	—	—
H21	36	50	50	55	60	55	70	75	85	95	—	—	—	—	—

## MM08 Hohe Vorschübe -Schneidkopfwahl

SMG		$a_p$	$f_z$			
			100%	70%	30%	20%
P1	MM08-08.40-HF-MD06 F30M	0,16	0,60	0,60	0,70	0,85
P2	MM08-08.40-HF-MD06 F30M	0,16	0,60	0,60	0,70	0,90
P3	MM08-08.40-HF-MD06 F30M	0,16	0,55	0,55	0,65	0,85
P4	MM08-08.40-HF-MD06 F30M	0,16	0,55	0,55	0,65	0,80
P5	MM08-08.40-HF-MD06 F30M	0,16	0,55	0,55	0,65	0,80
P6	MM08-08.40-HF-MD06 F30M	0,16	0,55	0,55	0,60	0,80
P7	MM08-08.40-HF-MD06 F30M	0,16	0,55	0,55	0,60	0,80
P8	MM08-08.40-HF-MD06 F30M	0,16	0,55	0,55	0,65	0,85
P11	MM08-08.40-HF-MD06 F30M	0,16	0,55	0,55	0,60	0,80
M1	MM08-08.40-HF-MD06 F30M	0,16	0,60	0,60	0,70	0,90
M2	MM08-08.40-HF-MD06 F30M	0,16	0,55	0,55	0,65	0,80
M3	MM08-08.40-HF-MD06 F30M	0,16	0,44	0,44	0,50	0,60
M4	MM08-08.40-HF-MD06 F30M	0,16	0,38	0,38	0,44	0,50
M5	MM08-08.40-HF-MD06 F30M	0,16	0,38	0,38	0,44	0,50
K1	MM08-08.40-HF-MD06 F30M	0,16	0,60	0,60	0,70	0,90
K2	MM08-08.40-HF-MD06 F30M	0,16	0,55	0,55	0,65	0,80
K3	MM08-08.40-HF-MD06 F30M	0,16	0,55	0,55	0,65	0,80
K4	MM08-08.40-HF-MD06 F30M	0,16	0,55	0,55	0,65	0,80
K5	MM08-08.40-HF-MD06 F30M	0,16	0,50	0,50	0,55	0,70
K6	MM08-08.40-HF-MD06 F30M	0,16	0,55	0,55	0,65	0,80
K7	MM08-08.40-HF-MD06 F30M	0,16	0,50	0,50	0,55	0,70
N1	MM08-08.40-HF-MD06 F30M	0,16	0,75	0,75	0,90	1,3
N2	MM08-08.40-HF-MD06 F30M	0,16	0,75	0,75	0,90	1,3
N3	MM08-08.40-HF-MD06 F30M	0,16	0,75	0,75	0,90	1,3
N11	MM08-08.40-HF-MD06 F30M	0,16	0,75	0,75	0,90	1,3
S1	MM08-08.40-HF-MD06 F30M	0,16	0,38	0,38	0,44	0,50
S2	MM08-08.40-HF-MD06 F30M	0,16	0,38	0,38	0,44	0,50
S3	MM08-08.40-HF-MD06 F30M	0,16	0,36	0,36	0,40	0,48
S11	MM08-08.40-HF-MD06 F30M	0,16	0,44	0,44	0,50	0,60
S12	MM08-08.40-HF-MD06 F30M	0,16	0,44	0,44	0,50	0,60
S13	MM08-08.40-HF-MD06 F30M	0,16	0,38	0,38	0,44	0,50
H5	MM08-08.40-HF-MD06 F30M	0,16	0,38	0,38	0,42	0,50
H8	MM08-08.40-HF-MD06 F30M	0,16	0,28	0,28	0,32	0,38
H11	MM08-08.40-HF-MD06 F30M	0,16	0,38	0,38	0,42	0,50
H12	MM08-08.40-HF-MD06 F30M	0,16	0,38	0,38	0,42	0,50
H21	MM08-08.40-HF-MD06 F30M	0,16	0,28	0,28	0,32	0,38

SMG = Seco Werkstoff Gruppe

$f_z$  = mm/Zahn

$v_c$  = m/min

$a_e/D_c$  = %

Alle Schnittdaten sind Richtwerte

## MM08 Hohe Vorschübe - Schnittdaten

SMG	F30M			
	100%	70%	30%	20%
P1	240	285	340	355
P2	235	280	330	350
P3	205	245	290	305
P4	180	215	255	270
P5	170	205	240	255
P6	195	230	270	290
P7	180	215	255	275
P8	170	205	240	255
P11	175	210	250	265
M1	190	225	265	280
M2	155	185	220	230
M3	125	145	175	180
M4	95	115	130	140
M5	80	95	110	120
K1	185	220	260	275
K2	165	195	230	240
K3	140	165	195	205
K4	130	155	185	195
K5	80	95	110	120
K6	115	140	165	175
K7	100	120	145	155
N1	690	830	980	1000
N2	560	670	790	810
N3	370	450	530	540
N11	425	510	600	620
S1	44	55	60	65
S2	36	42	50	55
S3	31	37	44	46
S11	60	75	85	90
S12	36	43	50	55
S13	29	34	40	43
H5	37	44	50	55
H8	39	46	55	55
H11	48	55	65	70
H12	75	90	105	115
H21	39	46	55	55

Abb. 1

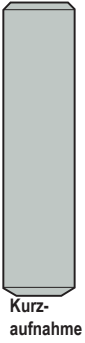


Abb. 2

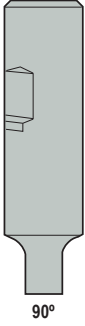


Abb. 3



Abb. 7



Abb. 8



Abb. 9



Abb. 4

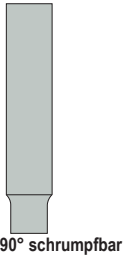
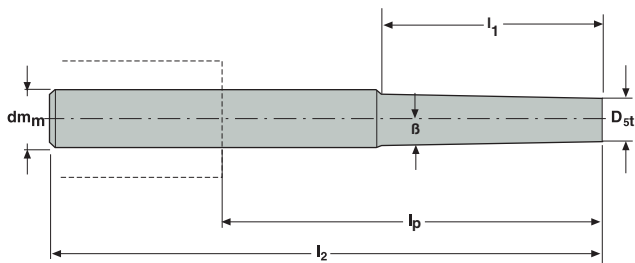


Abb. 5



Abb. 6







## Zentrierbohren

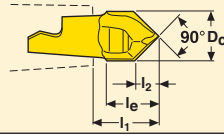


Abb.	Best.-Nr.	Abmessungen in mm				Z <sub>c</sub> *	Abb.	Beschichtet				
		D <sub>c</sub>	le	l <sub>1</sub>	l <sub>2</sub>			Sorten				
								T60M	F15M	F30M	F40M	
90°	MM10 -10005-C90-M03	10	10	11,8	4,69	2	MM0612	■				
120°	MM10 -10007-C120-M03	10	10,4	11,8	2,70	2	MM0612	■				

## Anfasen

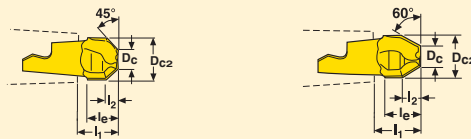


Abb.	Best.-Nr.	Abmessungen in mm				Z <sub>c</sub> *	Abb.	Beschichtet					
		D <sub>c</sub>	D <sub>c2</sub>	le	l <sub>1</sub>			l <sub>2</sub>	Sorten				
									T60M	F15M	F30M	F40M	
45°	MM10 -10007-4525-E03	4,82	10,0	6,94	8,48	2,60	2	MM0612	■				
60°	MM10 -10008-6040-E03	5,24	10,0	8,05	9,6	4,20	2	MM0612	■				

\*Effektive Zähnezahl  
Drehmomentschlüssel und Drehmomente, siehe Seite 559





## Präzisions-Schneidköpfe zum Schruppen aller Werkstoffe

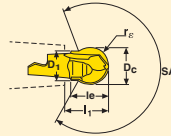


Abb.	Best.-Nr.	Abmessungen in mm						Zc*	Abb.	Beschichtet			
		Dc	re	le	l1	D1	SK°			Sorten			
										T60M	F15M	F30M	F40M
2-schneidig	<b>MM10 -12012-B120PF-M02</b>	12	6,0	12	13,2	10	247,0	2	MM0612		■		
2-schneidig	<b>MM10 -12712-B120PF-M03</b>	12,7	6,35	12,4	13,56	10	256,0	2	MM1420		■		
2-schneidig	<b>MM10 -12012-B120P-M05</b>	12	6,0	12	13,2	10	247,0	2	MM0612			■	
2-schneidig	<b>MM10 -12712-B120P-M05</b>	12,7	6,35	12,4	13,56	10	256,0	2	MM1420			■	

## Kopierfräsen



Abb.	Best.-Nr.	Abmessungen in mm						Zc*	Abb.	Beschichtet			
		Dc	re	le	l1	D1	SK°			Sorten			
										T60M	F15M	F30M	F40M
3-schneidig	<b>MM10 -10012-B90A30-E03</b>	10	5,0	11,87	15,72	3	MM0416			■			
3-schneidig	<b>-10012-B90A30-M03</b>	10	5,0	11,87	15,72	3	MM0416				■		
3-schneidig	<b>-10012-B90A30-D03</b>	10	5,0	11,87	15,72	3	MM0416			■			
3-schneidig	<b>-09512-B90A30-E03</b>	9,525	4,763	11,87	15,72	3	MM0416			■			
3-schneidig	<b>-09512-B90A30-M03</b>	9,525	4,763	11,87	15,72	3	MM0416				■		
3-schneidig	<b>-09512-B90A30-D03</b>	9,525	4,763	11,87	15,72	3	MM0416			■			
2-schneidig	<b>MM10 -10010-B90-MD04</b>	10	5,0	10,23	11,77	2	MM0612	■		■			
2-schneidig	<b>-10010-B90S-E04</b>	10	5,0	10,23	11,77	2	MM0612			■			
2-schneidig	<b>-09510-B90S-E04</b>	9,525	4,763	10,23	11,77	2	MM0612			■			
2-schneidig	<b>-10010-B90P-M04</b>	10	5,0	8,73	11,74	2	MM0612			■			
2-schneidig	<b>-10010-B90PF-M02</b>	10	5,0	8,73	11,74	2	MM0612		■				
2-schneidig	<b>-09510-B90P-M04</b>	9,525	4,763	8,73	11,74	2	MM0612	■		■			

\*Effektive Zähnezahl  
Drehmomentschlüssel und Drehmomente, siehe Seite 559



## MM10 – Allgemeine Schneidkopfwahl

SMG		a <sub>p</sub>	f <sub>z</sub>			
			100%	40%	20%	10%
P1	MM10-10012-R05A30-M03 F40M	2,0	0,044	0,044	0,055	0,075
P2	MM10-10012-R05A30-M03 F40M	2,0	0,044	0,046	0,055	0,075
P3	MM10-10012-R05A30-M03 F40M	2,0	0,042	0,042	0,050	0,070
P4	MM10-10012-R05A30-M03 F40M	2,0	0,042	0,042	0,050	0,070
P5	MM10-10012-R05A30-M03 F40M	2,0	0,040	0,042	0,050	0,065
P6	MM10-10012-R05A30-M03 F40M	2,0	0,040	0,040	0,050	0,065
P7	MM10-10012-R05A30-M03 F40M	2,0	0,040	0,040	0,050	0,065
P8	MM10-10012-R05A30-M03 F40M	2,0	0,042	0,042	0,050	0,070
P11	MM10-10012-R05A30-M03 F40M	2,0	0,040	0,040	0,050	0,065
M1	MM10-10012-R05A30-M03 F40M	2,0	0,044	0,046	0,055	0,075
M2	MM10-10012-R05A30-M03 F40M	2,0	0,040	0,042	0,050	0,065
M3	MM10-10012-R05A30-M03 F40M	1,7	0,032	0,034	0,040	0,055
M4	MM10-10012-R05A30-M03 F40M	1,3	0,030	0,030	0,036	0,050
M5	MM10-10012-R05A30-M03 F40M	1,3	0,030	0,030	0,036	0,050
K1	MM10-10012-R10A30-E03 F30M	2,0	0,048	0,048	0,060	0,080
K2	MM10-10012-R10A30-E03 F30M	2,0	0,044	0,044	0,055	0,075
K3	MM10-10012-R10A30-E03 F30M	2,0	0,044	0,044	0,055	0,075
K4	MM10-10012-R10A30-E03 F30M	2,0	0,044	0,044	0,055	0,075
K5	MM10-10012-R10A30-D03 F30M	2,0	0,040	0,040	0,050	0,065
K6	MM10-10012-R10A30-D03 F30M	2,0	0,044	0,044	0,055	0,075
K7	MM10-10012-R10A30-D03 F30M	2,0	0,040	0,040	0,050	0,065
N1	MM10-10012-R10A30-E03 F30M	2,0	0,060	0,060	0,075	0,10
N2	MM10-10012-R10A30-E03 F30M	2,0	0,060	0,060	0,075	0,10
N3	MM10-10012-R10A30-E03 F30M	2,0	0,060	0,060	0,075	0,10
N11	MM10-10012-R10A30-E03 F30M	2,0	0,060	0,060	0,075	0,10
S1	MM10-10012-R10A30-D03 F30M	1,3	0,034	0,036	0,044	0,060
S2	MM10-10012-R10A30-D03 F30M	1,3	0,034	0,036	0,044	0,060
S3	MM10-10012-R10A30-D03 F30M	1,3	0,032	0,032	0,040	0,055
S11	MM10-10012-R05A30-M03 F40M	1,5	0,032	0,034	0,042	0,055
S12	MM10-10012-R05A30-M03 F40M	1,5	0,032	0,034	0,042	0,055
S13	MM10-10012-R05A30-M03 F40M	1,3	0,030	0,030	0,036	0,050
H5	MM10-10012-R10A30-D03 F30M	1,7	0,030	0,032	0,038	0,050
H8	MM10-10012-R10A30-D03 F30M	1,5	0,024	0,024	0,030	0,040
H11	MM10-10012-R10A30-D03 F30M	1,7	0,030	0,032	0,038	0,050
H12	MM10-10012-R10A30-D03 F30M	1,7	0,030	0,032	0,038	0,050
H21	MM10-10012-R10A30-D03 F30M	1,5	0,024	0,024	0,030	0,040

SMG = Seco Werkstoff Gruppe

f<sub>z</sub> = mm/Zahn

v<sub>c</sub> = m/min

a<sub>p</sub>/D<sub>c</sub> = %

Alle Schnittdaten sind Richtwerte

## MM10 – Allgemein - Schnittdaten

SMG	F30M				F40M				T60M			
	100%	40%	20%	10%	100%	40%	20%	10%	100%	40%	20%	10%
P1	280	345	385	425	255	320	355	395	210	245	285	315
P2	270	335	375	410	250	310	345	385	205	240	275	305
P3	235	290	325	355	215	270	300	330	175	205	240	265
P4	205	255	285	315	190	240	265	295	160	185	215	235
P5	195	245	275	300	180	230	255	280	150	175	205	225
P6	225	275	310	340	205	260	285	315	170	200	230	255
P7	210	260	290	320	195	245	270	295	160	185	215	240
P8	195	245	275	300	180	225	255	275	150	175	200	225
P11	205	255	280	310	190	235	265	290	155	180	210	235
M1	215	270	300	330	200	250	280	310	165	195	220	245
M2	180	220	245	270	165	205	230	255	135	160	185	205
M3	140	175	195	215	130	165	180	200	110	120	145	160
M4	110	135	150	165	100	125	140	150	85	90	105	125
M5	90	110	125	135	85	105	115	125	70	75	90	105
K1	210	265	295	325	200	245	275	305	160	190	220	240
K2	185	235	260	285	175	220	240	265	145	170	195	215
K3	160	200	220	245	145	185	205	225	120	140	165	180
K4	150	190	210	230	140	175	195	215	115	135	155	175
K5	90	115	130	140	85	105	120	130	70	80	95	105
K6	135	165	185	205	125	155	170	190	100	120	140	155
K7	120	145	165	180	110	135	150	165	90	105	120	135
N1	800	1000	1125	1225	740	940	1025	1150	610	700	830	910
N2	650	810	900	990	600	760	830	930	490	570	670	740
N3	435	540	600	660	400	500	560	620	325	380	445	490
N11	495	620	690	750	455	580	640	710	375	430	510	560
S1	50	60	70	75	46	60	65	70	39	42	49	60
S2	41	50	55	60	37	47	50	55	31	34	40	47
S3	35	43	49	55	33	41	45	50	27	30	35	41
S11	70	90	100	110	65	80	90	100	55	60	70	80
S12	41	50	55	60	38	47	55	60	32	35	41	47
S13	32	40	45	49	30	38	42	46	25	27	32	37
H5	42	50	60	65	39	49	55	60	—	—	—	—
H8	44	55	60	65	41	50	55	60	—	—	—	—
H11	55	65	75	80	50	60	70	75	—	—	—	—
H12	90	110	120	135	80	100	110	125	—	—	—	—
H21	44	55	60	65	41	50	55	60	—	—	—	—

## MM10 Z3 – Kopierfräsen Schneidkopfwahl – Schruppen

SMG		a <sub>p</sub>	f <sub>z</sub>			
			100%	40%	20%	10%
P1	MM10-10012-B90A30-M03 F40M	2,0	0,060	0,060	0,075	0,10
P2	MM10-10012-B90A30-M03 F40M	2,0	0,060	0,060	0,075	0,10
P3	MM10-10012-B90A30-M03 F40M	2,0	0,055	0,060	0,070	0,095
P4	MM10-10012-B90A30-M03 F40M	2,0	0,055	0,055	0,070	0,095
P5	MM10-10012-B90A30-M03 F40M	2,0	0,055	0,055	0,070	0,095
P6	MM10-10012-B90A30-M03 F40M	2,0	0,055	0,055	0,070	0,090
P7	MM10-10012-B90A30-M03 F40M	2,0	0,055	0,055	0,070	0,090
P8	MM10-10012-B90A30-M03 F40M	2,0	0,055	0,060	0,070	0,095
P11	MM10-10012-B90A30-M03 F40M	2,0	0,055	0,055	0,070	0,090
M1	MM10-10012-B90A30-M03 F40M	2,0	0,060	0,060	0,075	0,10
M2	MM10-10012-B90A30-M03 F40M	2,0	0,055	0,055	0,070	0,095
M3	MM10-10012-B90A30-M03 F40M	1,7	0,044	0,046	0,055	0,075
M4	MM10-10012-B90A30-M03 F40M	1,3	0,038	0,040	0,048	0,065
M5	MM10-10012-B90A30-M03 F40M	1,3	0,038	0,040	0,048	0,065
K1	MM10-10012-B90A30-E03 F30M	2,0	0,060	0,060	0,075	0,10
K2	MM10-10012-B90A30-E03 F30M	2,0	0,055	0,055	0,070	0,095
K3	MM10-10012-B90A30-E03 F30M	2,0	0,055	0,055	0,070	0,095
K4	MM10-10012-B90A30-E03 F30M	2,0	0,055	0,055	0,070	0,095
K5	MM10-10012-B90A30-D03 F30M	2,0	0,050	0,050	0,060	0,085
K6	MM10-10012-B90A30-D03 F30M	2,0	0,055	0,055	0,070	0,095
K7	MM10-10012-B90A30-D03 F30M	2,0	0,050	0,050	0,060	0,085
N1	MM10-10012-B90A30-E03 F30M	2,0	0,075	0,080	0,095	0,13
N2	MM10-10012-B90A30-E03 F30M	2,0	0,075	0,080	0,095	0,13
N3	MM10-10012-B90A30-E03 F30M	2,0	0,075	0,080	0,095	0,13
N11	MM10-10012-B90A30-E03 F30M	2,0	0,075	0,080	0,095	0,13
S1	MM10-10012-B90A30-D03 F30M	1,3	0,038	0,040	0,048	0,065
S2	MM10-10012-B90A30-D03 F30M	1,3	0,038	0,040	0,048	0,065
S3	MM10-10012-B90A30-D03 F30M	1,3	0,036	0,036	0,044	0,060
S11	MM10-10012-B90A30-M03 F40M	1,5	0,044	0,046	0,055	0,075
S12	MM10-10012-B90A30-M03 F40M	1,5	0,044	0,046	0,055	0,075
S13	MM10-10012-B90A30-M03 F40M	1,3	0,038	0,040	0,048	0,065
H5	MM10-10012-B90A30-D03 F30M	1,7	0,038	0,038	0,046	0,065
H8	MM10-10012-B90A30-D03 F30M	1,5	0,028	0,030	0,036	0,048
H11	MM10-10012-B90A30-D03 F30M	1,7	0,038	0,038	0,046	0,065
H12	MM10-10012-B90A30-D03 F30M	1,7	0,038	0,038	0,046	0,065
H21	MM10-10012-B90A30-D03 F30M	1,5	0,028	0,030	0,036	0,048

SMG = Seco Werkstoff Gruppe

f<sub>z</sub> = mm/Zahn

v<sub>c</sub> = m/min

a<sub>p</sub>/D<sub>c</sub> = %

Alle Schnittdaten sind Richtwerte

## MM10 Z3 – Kopierfräsen Schneidkopfwahl –Vorschlichten

SMG		$a_p$	$f_z$			
			15%	10%	5%	2%
P1	MM10-10012-B90A30-E03 F30M	2,0	0,085	0,10	0,14	0,24
P2	MM10-10012-B90A30-E03 F30M	2,0	0,085	0,10	0,14	0,24
P3	MM10-10012-B90A30-E03 F30M	2,0	0,080	0,095	0,14	0,22
P4	MM10-10012-B90A30-E03 F30M	2,0	0,080	0,095	0,13	0,22
P5	MM10-10012-B90A30-E03 F30M	2,0	0,080	0,095	0,13	0,22
P6	MM10-10012-B90A30-E03 F30M	2,0	0,075	0,090	0,13	0,20
P7	MM10-10012-B90A30-E03 F30M	2,0	0,075	0,090	0,13	0,20
P8	MM10-10012-B90A30-E03 F30M	2,0	0,080	0,095	0,14	0,22
P11	MM10-10012-B90A30-E03 F30M	2,0	0,075	0,090	0,13	0,20
M1	MM10-10012-B90A30-E03 F30M	2,0	0,085	0,10	0,14	0,24
M2	MM10-10012-B90A30-E03 F30M	2,0	0,080	0,095	0,13	0,22
M3	MM10-10012-B90A30-E03 F30M	1,7	0,060	0,075	0,10	0,17
M4	MM10-10012-B90A30-E03 F30M	1,3	0,055	0,065	0,090	0,14
M5	MM10-10012-B90A30-E03 F30M	1,3	0,055	0,065	0,090	0,14
K1	MM10-10012-B90A30-E03 F30M	2,0	0,085	0,10	0,14	0,24
K2	MM10-10012-B90A30-E03 F30M	2,0	0,080	0,095	0,13	0,22
K3	MM10-10012-B90A30-E03 F30M	2,0	0,080	0,095	0,13	0,22
K4	MM10-10012-B90A30-E03 F30M	2,0	0,080	0,095	0,13	0,22
K5	MM10-10012-B90A30-E03 F30M	2,0	0,070	0,085	0,12	0,19
K6	MM10-10012-B90A30-E03 F30M	2,0	0,080	0,095	0,13	0,22
K7	MM10-10012-B90A30-E03 F30M	2,0	0,070	0,085	0,12	0,19
N1	MM10-10012-B90A30-E03 F30M	2,0	0,11	0,13	0,18	0,30
N2	MM10-10012-B90A30-E03 F30M	2,0	0,11	0,13	0,18	0,30
N3	MM10-10012-B90A30-E03 F30M	2,0	0,11	0,13	0,18	0,30
N11	MM10-10012-B90A30-E03 F30M	2,0	0,11	0,13	0,18	0,30
S1	MM10-10012-B90A30-E03 F30M	1,3	0,055	0,065	0,090	0,14
S2	MM10-10012-B90A30-E03 F30M	1,3	0,055	0,065	0,090	0,14
S3	MM10-10012-B90A30-D03 F30M	1,3	0,050	0,060	0,085	0,13
S11	MM10-10012-B90A30-E03 F30M	1,5	0,060	0,075	0,10	0,17
S12	MM10-10012-B90A30-E03 F30M	1,5	0,060	0,075	0,10	0,17
S13	MM10-10012-B90A30-E03 F30M	1,3	0,055	0,065	0,090	0,14
H5	MM10-10012-B90A30-E03 F30M	1,7	0,055	0,065	0,085	0,14
H8	MM10-10012-B90A30-E03 F30M	1,5	0,040	0,048	0,065	0,11
H11	MM10-10012-B90A30-E03 F30M	1,7	0,055	0,065	0,085	0,14
H12	MM10-10012-B90A30-E03 F30M	1,7	0,055	0,065	0,085	0,14
H21	MM10-10012-B90A30-E03 F30M	1,5	0,040	0,048	0,065	0,11

SMG = Seco Werkstoff Gruppe

$f_z$  = mm/Zahn

$v_c$  = m/min

$a_e/D_c$  = %

Alle Schnittdaten sind Richtwerte

## MM10 Z3 – Kopierfräsen Schneidkopfwhl – Schlichten

SMG		a <sub>p</sub>	f <sub>z</sub>			
			15%	10%	5%	2%
P1	MM10-10012-B90A30-E03 F30M	2,0	0,085	0,10	0,14	0,24
P2	MM10-10012-B90A30-E03 F30M	2,0	0,085	0,10	0,14	0,24
P3	MM10-10012-B90A30-E03 F30M	2,0	0,080	0,095	0,14	0,22
P4	MM10-10012-B90A30-E03 F30M	2,0	0,080	0,095	0,13	0,22
P5	MM10-10012-B90A30-E03 F30M	2,0	0,080	0,095	0,13	0,22
P6	MM10-10012-B90A30-E03 F30M	2,0	0,075	0,090	0,13	0,20
P7	MM10-10012-B90A30-E03 F30M	2,0	0,075	0,090	0,13	0,20
P8	MM10-10012-B90A30-E03 F30M	2,0	0,080	0,095	0,14	0,22
P11	MM10-10012-B90A30-E03 F30M	2,0	0,075	0,090	0,13	0,20
M1	MM10-10012-B90A30-E03 F30M	2,0	0,085	0,10	0,14	0,24
M2	MM10-10012-B90A30-E03 F30M	2,0	0,080	0,095	0,13	0,22
M3	MM10-10012-B90A30-E03 F30M	1,7	0,060	0,075	0,10	0,17
M4	MM10-10012-B90A30-E03 F30M	1,3	0,055	0,065	0,090	0,14
M5	MM10-10012-B90A30-E03 F30M	1,3	0,055	0,065	0,090	0,14
K1	MM10-10012-B90A30-E03 F30M	2,0	0,085	0,10	0,14	0,24
K2	MM10-10012-B90A30-E03 F30M	2,0	0,080	0,095	0,13	0,22
K3	MM10-10012-B90A30-E03 F30M	2,0	0,080	0,095	0,13	0,22
K4	MM10-10012-B90A30-E03 F30M	2,0	0,080	0,095	0,13	0,22
K5	MM10-10012-B90A30-E03 F30M	2,0	0,070	0,085	0,12	0,19
K6	MM10-10012-B90A30-E03 F30M	2,0	0,080	0,095	0,13	0,22
K7	MM10-10012-B90A30-E03 F30M	2,0	0,070	0,085	0,12	0,19
N1	MM10-10012-B90A30-E03 F30M	2,0	0,11	0,13	0,18	0,30
N2	MM10-10012-B90A30-E03 F30M	2,0	0,11	0,13	0,18	0,30
N3	MM10-10012-B90A30-E03 F30M	2,0	0,11	0,13	0,18	0,30
N11	MM10-10012-B90A30-E03 F30M	2,0	0,11	0,13	0,18	0,30
S1	MM10-10012-B90A30-E03 F30M	1,3	0,055	0,065	0,090	0,14
S2	MM10-10012-B90A30-E03 F30M	1,3	0,055	0,065	0,090	0,14
S3	MM10-10012-B90A30-E03 F30M	1,3	0,050	0,060	0,085	0,13
S11	MM10-10012-B90A30-E03 F30M	1,5	0,060	0,075	0,10	0,17
S12	MM10-10012-B90A30-E03 F30M	1,5	0,060	0,075	0,10	0,17
S13	MM10-10012-B90A30-E03 F30M	1,3	0,055	0,065	0,090	0,14
H5	MM10-10012-B90A30-E03 F30M	1,7	0,055	0,065	0,085	0,14
H8	MM10-10012-B90A30-E03 F30M	1,5	0,040	0,048	0,065	0,11
H11	MM10-10012-B90A30-E03 F30M	1,7	0,055	0,065	0,085	0,14
H12	MM10-10012-B90A30-E03 F30M	1,7	0,055	0,065	0,085	0,14
H21	MM10-10012-B90A30-E03 F30M	1,5	0,040	0,048	0,065	0,11

SMG = Seco Werkstoff Gruppe

f<sub>z</sub> = mm/Zahn

v<sub>c</sub> = m/min

a<sub>p</sub>/D<sub>c</sub> = %

Alle Schnittdaten sind Richtwerte



## MM10 Z3 – Kopierfräsen - Schnittdaten

SMG	F30M					F40M				
	100%	20%	10%	5%	2%	100%	20%	10%	5%	2%
P1	330	435	475	520	580	315	415	455	495	560
P2	320	420	465	510	570	305	400	445	485	540
P3	280	365	405	445	495	265	345	385	420	470
P4	245	325	355	390	435	235	310	340	370	415
P5	235	310	345	375	420	225	295	325	355	400
P6	265	350	385	420	470	255	330	365	400	450
P7	250	330	365	395	445	240	315	345	375	425
P8	235	305	340	375	415	225	290	325	355	395
P11	245	320	355	385	430	230	305	335	365	410
M1	260	335	375	410	460	245	320	355	390	435
M2	215	280	310	335	380	200	265	295	320	360
M3	170	225	245	265	295	160	215	230	255	285
M4	130	175	185	205	230	125	165	175	195	215
M5	105	145	155	170	190	100	140	145	160	180
K1	255	330	370	400	450	245	315	350	385	430
K2	225	295	325	355	400	215	280	310	335	380
K3	190	250	275	300	335	180	235	265	285	320
K4	180	240	265	285	320	170	225	250	270	305
K5	110	145	160	175	195	105	135	150	165	185
K6	160	210	230	250	285	150	200	220	240	270
K7	140	185	205	225	250	135	175	195	210	240
N1	960	1275	1375	1525	1700	910	1200	1325	1450	1625
N2	770	1025	1125	1225	1375	740	970	1075	1175	1300
N3	520	680	750	820	920	490	650	710	780	870
N11	590	780	850	940	1050	560	740	810	890	1000
S1	60	80	85	95	105	55	80	80	90	100
S2	48	65	70	75	85	46	65	65	75	80
S3	42	55	60	65	75	40	55	60	65	70
S11	85	115	125	135	150	80	110	120	130	145
S12	49	65	70	80	85	47	65	70	75	85
S13	39	55	55	60	70	37	50	55	60	65
H5	50	65	75	80	90	48	65	70	75	85
H8	50	70	75	80	95	50	65	70	80	90
H11	65	85	95	100	115	60	80	90	100	110
H12	105	140	150	165	185	100	130	145	155	175
H21	50	70	75	80	95	50	65	70	80	90

## MM10 Z2 – Kopierfräsen Schneidkopfwahl – Schruppen

SMG		a <sub>p</sub>	f <sub>z</sub>			
			100%	40%	20%	10%
P1	MM10-10010-B90S-E04 F30M	4,5	0,080	0,080	0,10	0,13
P2	MM10-10010-B90S-E04 F30M	4,5	0,080	0,085	0,10	0,14
P3	MM10-10010-B90S-E04 F30M	4,5	0,075	0,080	0,095	0,13
P4	MM10-10010-B90-MD04 F30M	4,5	0,075	0,075	0,095	0,13
P5	MM10-10010-B90-MD04 F30M	4,5	0,075	0,075	0,090	0,12
P6	MM10-10010-B90-MD04 F30M	4,5	0,075	0,075	0,090	0,12
P7	MM10-10010-B90-MD04 F30M	4,5	0,075	0,075	0,090	0,12
P8	MM10-10010-B90-MD04 F30M	4,5	0,075	0,080	0,095	0,13
P11	MM10-10010-B90-MD04 F30M	4,5	0,075	0,075	0,090	0,12
M1	MM10-10010-B90S-E04 F30M	4,5	0,080	0,085	0,10	0,14
M2	MM10-10010-B90S-E04 F30M	4,5	0,075	0,075	0,090	0,12
M3	MM10-10010-B90S-E04 F30M	3,5	0,060	0,060	0,075	0,10
M4	MM10-10010-B90-MD04 F30M	2,5	0,050	0,055	0,065	0,085
M5	MM10-10010-B90-MD04 F30M	2,5	0,050	0,055	0,065	0,085
K1	MM10-10010-B90S-E04 F30M	4,5	0,080	0,085	0,10	0,14
K2	MM10-10010-B90S-E04 F30M	4,5	0,075	0,075	0,090	0,12
K3	MM10-10010-B90S-E04 F30M	4,5	0,075	0,075	0,090	0,12
K4	MM10-10010-B90S-E04 F30M	4,5	0,075	0,075	0,090	0,12
K5	MM10-10010-B90-MD04 F30M	4,5	0,065	0,070	0,085	0,11
K6	MM10-10010-B90-MD04 F30M	4,5	0,075	0,075	0,090	0,12
K7	MM10-10010-B90-MD04 F30M	4,5	0,065	0,070	0,085	0,11
N1	MM10-10010-B90S-E04 F30M	4,5	0,10	0,11	0,13	0,17
N2	MM10-10010-B90S-E04 F30M	4,5	0,10	0,11	0,13	0,17
N3	MM10-10010-B90S-E04 F30M	4,5	0,10	0,11	0,13	0,17
N11	MM10-10010-B90S-E04 F30M	4,5	0,10	0,11	0,13	0,17
S1	MM10-10010-B90S-E04 F30M	2,5	0,050	0,055	0,065	0,085
S2	MM10-10010-B90S-E04 F30M	2,5	0,050	0,055	0,065	0,085
S3	MM10-10010-B90S-E04 F30M	2,5	0,048	0,048	0,060	0,080
S11	MM10-10010-B90S-E04 F30M	3,0	0,060	0,060	0,075	0,10
S12	MM10-10010-B90S-E04 F30M	3,0	0,060	0,060	0,075	0,10
S13	MM10-10010-B90S-E04 F30M	2,5	0,050	0,055	0,065	0,085
H5	MM10-10010-B90-MD04 F30M	3,5	0,050	0,050	0,065	0,085
H8	MM10-10010-B90-MD04 F30M	3,0	0,038	0,040	0,048	0,065
H11	MM10-10010-B90-MD04 F30M	3,5	0,050	0,050	0,065	0,085
H12	MM10-10010-B90-MD04 F30M	3,5	0,050	0,050	0,065	0,085
H21	MM10-10010-B90-MD04 F30M	3,0	0,038	0,040	0,048	0,065

SMG = Seco Werkstoff Gruppe

f<sub>z</sub> = mm/Zahn

v<sub>c</sub> = m/min

a<sub>e</sub>/D<sub>c</sub> = %

Alle Schnittdaten sind Richtwerte

## MM10 Z2 – Kopierfräsen Schneidkopfwahl – Vorschlichten

SMG		$a_p$	$f_z$			
			15%	10%	5%	2%
P1	MM10-10010-B90P-M04 F30M	4,5	0,11	0,13	0,19	0,32
P2	MM10-10010-B90P-M04 F30M	4,5	0,11	0,14	0,19	0,32
P3	MM10-10010-B90P-M04 F30M	4,5	0,11	0,13	0,18	0,30
P4	MM10-10010-B90P-M04 F30M	4,5	0,11	0,13	0,18	0,30
P5	MM10-10010-B90P-M04 F30M	4,5	0,10	0,12	0,17	0,30
P6	MM10-10010-B90P-M04 F30M	4,5	0,10	0,12	0,17	0,28
P7	MM10-10010-B90P-M04 F30M	4,5	0,10	0,12	0,17	0,28
P8	MM10-10010-B90P-M04 F30M	4,5	0,11	0,13	0,18	0,30
P11	MM10-10010-B90P-M04 F30M	4,5	0,10	0,12	0,17	0,28
M1	MM10-10010-B90P-M04 F30M	4,5	0,11	0,14	0,19	0,32
M2	MM10-10010-B90P-M04 F30M	4,5	0,10	0,12	0,17	0,30
M3	MM10-10010-B90P-M04 F30M	3,5	0,085	0,10	0,14	0,22
M4	MM10-10010-B90P-M04 F30M	2,5	0,070	0,085	0,12	0,20
M5	MM10-10010-B90P-M04 F30M	2,5	0,070	0,085	0,12	0,20
K1	MM10-10010-B90P-M04 F30M	4,5	0,11	0,14	0,19	0,32
K2	MM10-10010-B90P-M04 F30M	4,5	0,10	0,12	0,17	0,30
K3	MM10-10010-B90P-M04 F30M	4,5	0,10	0,12	0,17	0,30
K4	MM10-10010-B90P-M04 F30M	4,5	0,10	0,12	0,17	0,30
K5	MM10-10010-B90P-M04 F30M	4,5	0,095	0,11	0,16	0,26
K6	MM10-10010-B90P-M04 F30M	4,5	0,10	0,12	0,17	0,30
K7	MM10-10010-B90P-M04 F30M	4,5	0,095	0,11	0,16	0,26
N1	MM10-10010-B90P-M04 F30M	4,5	0,15	0,17	0,24	0,42
N2	MM10-10010-B90P-M04 F30M	4,5	0,15	0,17	0,24	0,42
N3	MM10-10010-B90P-M04 F30M	4,5	0,15	0,17	0,24	0,42
N11	MM10-10010-B90P-M04 F30M	4,5	0,15	0,17	0,24	0,42
S1	MM10-10010-B90P-M04 F30M	2,5	0,070	0,085	0,12	0,20
S2	MM10-10010-B90P-M04 F30M	2,5	0,070	0,085	0,12	0,20
S3	MM10-10010-B90P-M04 F30M	2,5	0,065	0,080	0,11	0,18
S11	MM10-10010-B90P-M04 F30M	3,0	0,085	0,10	0,14	0,22
S12	MM10-10010-B90P-M04 F30M	3,0	0,085	0,10	0,14	0,22
S13	MM10-10010-B90P-M04 F30M	2,5	0,070	0,085	0,12	0,20
H5	MM10-10010-B90P-M04 F30M	3,5	0,070	0,085	0,12	0,19
H8	MM10-10010-B90P-M04 F30M	3,0	0,055	0,065	0,090	0,14
H11	MM10-10010-B90P-M04 F30M	3,5	0,070	0,085	0,12	0,19
H12	MM10-10010-B90P-M04 F30M	3,5	0,070	0,085	0,12	0,19
H21	MM10-10010-B90P-M04 F30M	3,0	0,055	0,065	0,090	0,14

SMG = Seco Werkstoff Gruppe

$f_z$  = mm/Zahn

$v_c$  = m/min

$a_e/D_c$  = %

Alle Schnittdaten sind Richtwerte

## MM10 Z2 – Kopierfräsen Schneidkopfwahl – Schlichten

SMG		$a_p$	$f_z$			
			15%	10%	5%	2%
P1	MM10-10010-B90PF-M02 F15M	4,5	0,028	0,034	0,046	0,075
P2	MM10-10010-B90PF-M02 F15M	4,5	0,028	0,034	0,046	0,075
P3	MM10-10010-B90PF-M02 F15M	4,5	0,026	0,032	0,044	0,070
P4	MM10-10010-B90PF-M02 F15M	4,5	0,026	0,032	0,044	0,070
P5	MM10-10010-B90PF-M02 F15M	4,5	0,026	0,030	0,042	0,065
P6	MM10-10010-B90PF-M02 F15M	4,5	0,026	0,030	0,042	0,065
P7	MM10-10010-B90PF-M02 F15M	4,5	0,026	0,030	0,042	0,065
P8	MM10-10010-B90PF-M02 F15M	4,5	0,026	0,032	0,044	0,070
P11	MM10-10010-B90PF-M02 F15M	4,5	0,026	0,030	0,042	0,065
M1	MM10-10010-B90PF-M02 F15M	4,5	0,028	0,034	0,046	0,075
M2	MM10-10010-B90PF-M02 F15M	4,5	0,026	0,030	0,042	0,065
M3	MM10-10010-B90PF-M02 F15M	3,5	0,020	0,024	0,034	0,055
M4	MM10-10010-B90PF-M02 F15M	2,5	0,018	0,022	0,030	0,046
M5	MM10-10010-B90PF-M02 F15M	2,5	0,018	0,022	0,030	0,046
K1	MM10-10010-B90PF-M02 F15M	4,5	0,028	0,034	0,046	0,075
K2	MM10-10010-B90PF-M02 F15M	4,5	0,026	0,030	0,042	0,065
K3	MM10-10010-B90PF-M02 F15M	4,5	0,026	0,030	0,042	0,065
K4	MM10-10010-B90PF-M02 F15M	4,5	0,026	0,030	0,042	0,065
K5	MM10-10010-B90PF-M02 F15M	4,5	0,024	0,028	0,038	0,060
K6	MM10-10010-B90PF-M02 F15M	4,5	0,026	0,030	0,042	0,065
K7	MM10-10010-B90PF-M02 F15M	4,5	0,024	0,028	0,038	0,060
N1	MM10-10010-B90PF-M02 F15M	4,5	0,036	0,044	0,060	0,095
N2	MM10-10010-B90PF-M02 F15M	4,5	0,036	0,044	0,060	0,095
N3	MM10-10010-B90PF-M02 F15M	4,5	0,036	0,044	0,060	0,095
N11	MM10-10010-B90PF-M02 F15M	4,5	0,036	0,044	0,060	0,095
S1	MM10-10010-B90PF-M02 F15M	2,5	0,018	0,022	0,030	0,046
S2	MM10-10010-B90PF-M02 F15M	2,5	0,018	0,022	0,030	0,046
S3	MM10-10010-B90PF-M02 F15M	2,5	0,017	0,020	0,028	0,044
S11	MM10-10010-B90PF-M02 F15M	3,0	0,020	0,024	0,034	0,055
S12	MM10-10010-B90PF-M02 F15M	3,0	0,020	0,024	0,034	0,055
S13	MM10-10010-B90PF-M02 F15M	2,5	0,018	0,022	0,030	0,046
H5	MM10-10010-B90PF-M02 F15M	3,5	0,018	0,020	0,028	0,046
H8	MM10-10010-B90PF-M02 F15M	3,0	0,013	0,016	0,022	0,034
H11	MM10-10010-B90PF-M02 F15M	3,5	0,018	0,020	0,028	0,046
H12	MM10-10010-B90PF-M02 F15M	3,5	0,018	0,020	0,028	0,046
H21	MM10-10010-B90PF-M02 F15M	3,0	0,013	0,016	0,022	0,034

SMG = Seco Werkstoff Gruppe

$f_z$  = mm/Zahn

$v_c$  = m/min

$a_p/D_c$  = %

Alle Schnittdaten sind Richtwerte

## MM10 Z2 – Kopierfräsen Schnittdaten

SMG	F15M					F30M					T60M				
	100%	20%	10%	5%	2%	100%	20%	10%	5%	2%	100%	20%	10%	5%	2%
P1	415	540	600	660	740	315	415	460	500	560	255	335	370	405	450
P2	405	530	580	640	720	305	400	445	480	530	245	325	360	390	435
P3	350	460	500	550	620	265	350	385	420	465	215	285	310	340	380
P4	310	405	445	485	550	235	310	340	375	415	190	250	275	305	340
P5	295	385	425	465	520	225	295	330	355	400	185	240	265	290	320
P6	330	435	475	520	590	255	335	370	400	445	205	270	300	325	360
P7	315	410	450	495	550	240	315	350	380	420	195	255	280	305	340
P8	295	385	425	465	520	225	295	325	355	390	180	240	260	285	315
P11	305	395	440	480	540	235	305	340	365	410	190	250	275	295	330
M1	325	425	470	520	580	245	325	360	390	430	200	260	290	315	350
M2	265	345	385	420	470	205	270	295	320	360	165	215	240	260	290
M3	205	270	295	325	365	160	215	235	255	285	130	175	190	205	230
M4	155	205	225	245	275	125	170	180	195	220	100	140	145	160	175
M5	130	170	185	205	230	105	140	150	165	185	85	115	120	130	150
K1	320	420	465	510	570	240	320	355	380	425	195	260	285	310	345
K2	280	365	405	440	495	215	280	310	340	380	175	230	255	275	305
K3	235	310	340	375	420	185	240	265	285	320	150	195	215	230	260
K4	225	295	325	355	400	175	230	250	275	305	140	185	205	220	245
K5	135	175	195	215	240	105	135	155	165	185	85	110	125	135	150
K6	200	260	285	315	355	155	200	220	240	270	125	165	180	195	220
K7	175	225	250	275	310	135	175	195	215	235	110	140	160	175	190
N1	1225	1625	1775	1950	2200	910	1200	1325	1450	1600	730	970	1075	1175	1275
N2	1000	1300	1450	1575	1775	730	970	1075	1175	1275	590	780	860	950	1050
N3	670	870	960	1050	1175	490	650	710	780	860	395	520	570	630	690
N11	760	1000	1100	1200	1350	560	740	810	890	980	450	600	660	720	790
S1	70	95	105	115	130	60	80	85	90	100	47	65	70	75	85
S2	60	75	85	90	105	46	65	65	75	80	38	50	55	60	65
S3	50	65	75	80	90	41	55	60	65	70	33	45	47	50	60
S11	105	135	150	165	185	80	110	120	130	145	65	90	95	105	115
S12	60	80	85	95	105	47	65	70	75	85	38	50	55	60	70
S13	47	60	65	75	85	37	50	55	60	65	30	42	44	48	55
H5	60	80	85	95	105	48	65	70	75	85	—	—	—	—	—
H8	60	80	90	95	110	50	70	75	80	90	—	—	—	—	—
H11	80	100	110	120	135	60	80	90	100	110	—	—	—	—	—
H12	125	165	180	195	220	100	130	145	160	180	—	—	—	—	—
H21	60	80	90	95	110	50	70	75	80	90	—	—	—	—	—

## MM10 Hohe Vorschübe - Schneidkopfwahl

SMG		$a_p$	$f_z$			
			100%	70%	30%	20%
P1	MM10-10.50-HF-MD08 F30M	0,20	0,80	0,80	0,90	1,2
P2	MM10-10.50-HF-MD08 F30M	0,20	0,80	0,80	0,95	1,2
P3	MM10-10.50-HF-MD08 F30M	0,20	0,75	0,75	0,85	1,1
P4	MM10-10.50-HF-MD08 F30M	0,20	0,75	0,75	0,85	1,1
P5	MM10-10.50-HF-MD08 F30M	0,20	0,75	0,75	0,85	1,1
P6	MM10-10.50-HF-MD08 F30M	0,20	0,75	0,75	0,85	1,1
P7	MM10-10.50-HF-MD08 F30M	0,20	0,75	0,75	0,85	1,1
P8	MM10-10.50-HF-MD08 F30M	0,20	0,75	0,75	0,85	1,1
P11	MM10-10.50-HF-MD08 F30M	0,20	0,75	0,75	0,85	1,1
M1	MM10-10.50-HF-MD08 F30M	0,20	0,80	0,80	0,95	1,2
M2	MM10-10.50-HF-MD08 F30M	0,20	0,75	0,75	0,85	1,1
M3	MM10-10.50-HF-MD08 F30M	0,20	0,60	0,60	0,65	0,80
M4	MM10-10.50-HF-MD08 F30M	0,18	0,55	0,55	0,60	0,75
M5	MM10-10.50-HF-MD08 F30M	0,18	0,55	0,55	0,60	0,75
K1	MM10-10.50-HF-MD08 F30M	0,20	0,80	0,80	0,95	1,2
K2	MM10-10.50-HF-MD08 F30M	0,20	0,75	0,75	0,85	1,1
K3	MM10-10.50-HF-MD08 F30M	0,20	0,75	0,75	0,85	1,1
K4	MM10-10.50-HF-MD08 F30M	0,20	0,75	0,75	0,85	1,1
K5	MM10-10.50-HF-MD08 F30M	0,20	0,65	0,65	0,75	0,95
K6	MM10-10.50-HF-MD08 F30M	0,20	0,75	0,75	0,85	1,1
K7	MM10-10.50-HF-MD08 F30M	0,20	0,65	0,65	0,75	0,95
N1	MM10-10.50-HF-MD08 F30M	0,20	1,0	1,0	1,2	2,0
N2	MM10-10.50-HF-MD08 F30M	0,20	1,0	1,0	1,2	2,0
N3	MM10-10.50-HF-MD08 F30M	0,20	1,0	1,0	1,2	2,0
N11	MM10-10.50-HF-MD08 F30M	0,20	1,0	1,0	1,2	2,0
S1	MM10-10.50-HF-MD08 F30M	0,18	0,55	0,55	0,60	0,75
S2	MM10-10.50-HF-MD08 F30M	0,18	0,55	0,55	0,60	0,75
S3	MM10-10.50-HF-MD08 F30M	0,18	0,50	0,50	0,55	0,70
S11	MM10-10.50-HF-MD08 F30M	0,20	0,60	0,60	0,65	0,80
S12	MM10-10.50-HF-MD08 F30M	0,20	0,60	0,60	0,65	0,80
S13	MM10-10.50-HF-MD08 F30M	0,18	0,55	0,55	0,60	0,75
H5	MM10-10.50-HF-MD08 F15M	0,20	0,50	0,50	0,55	0,70
H8	MM10-10.50-HF-MD08 F15M	0,20	0,38	0,38	0,42	0,50
H11	MM10-10.50-HF-MD08 F15M	0,20	0,50	0,50	0,55	0,70
H12	MM10-10.50-HF-MD08 F15M	0,20	0,50	0,50	0,55	0,70
H21	MM10-10.50-HF-MD08 F15M	0,20	0,38	0,38	0,42	0,50

SMG = Seco Werkstoff Gruppe

$f_z$  = mm/Zahn

$v_c$  = m/min

$a_p/D_c$  = %

Alle Schnittdaten sind Richtwerte

## MM10 Hohe Vorschübe - Schnittdaten

SMG	F15M				F30M			
	100%	70%	30%	20%	100%	70%	30%	20%
P1	240	285	340	355	220	265	315	330
P2	235	275	330	345	215	260	305	320
P3	205	240	290	305	190	225	270	280
P4	180	215	255	265	165	200	235	250
P5	170	205	245	255	160	190	230	240
P6	190	230	275	290	180	215	255	270
P7	180	220	260	275	170	205	240	255
P8	170	205	240	255	160	190	225	235
P11	175	215	250	265	165	200	235	245
M1	190	225	265	280	175	210	250	260
M2	155	185	220	230	145	175	205	215
M3	125	150	175	185	115	140	165	170
M4	95	115	135	140	90	105	125	130
M5	80	95	115	120	75	90	105	110
K1	185	220	260	275	170	205	245	255
K2	160	195	235	245	150	180	215	225
K3	135	165	195	205	130	155	185	190
K4	130	160	190	195	120	145	175	185
K5	80	95	115	120	75	90	105	110
K6	115	140	165	175	105	130	155	160
K7	100	125	145	155	95	115	135	145
N1	690	830	970	990	640	770	900	920
N2	560	670	790	800	520	620	730	740
N3	370	445	520	530	345	415	485	495
N11	425	510	600	610	395	475	560	570
S1	45	55	65	65	42	49	60	60
S2	36	43	50	55	34	40	48	50
S3	31	37	45	47	29	35	42	43
S11	65	75	90	95	60	70	80	85
S12	36	44	50	55	34	40	48	50
S13	29	34	41	43	27	32	38	40
H5	37	45	55	55	35	42	49	50
H8	39	47	55	60	37	44	50	55
H11	48	55	70	70	45	55	65	65
H12	75	95	110	115	70	85	100	110
H21	39	47	55	60	37	44	50	55

Abb. 1

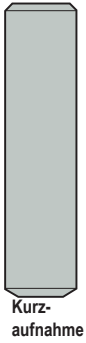


Abb. 2

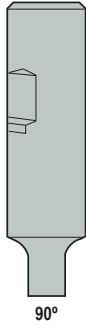


Abb. 3

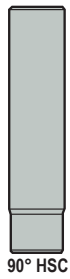


Abb. 7



Abb. 8



Abb. 9



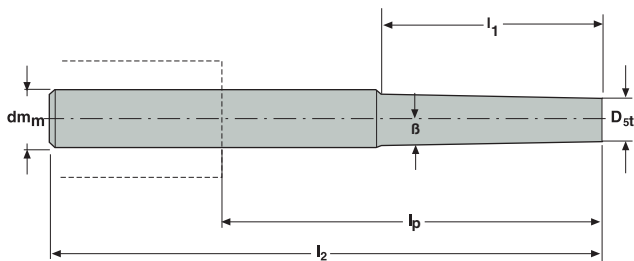
Abb. 6



Abb. 5



Abb. 4







## Nut-/Eckfräsen

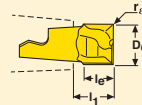
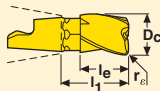


Abb.	Best.-Nr.	Abmessungen in mm					Z <sub>c</sub> *	Abb.	Beschichtet			
		D <sub>c</sub>	r <sub>c</sub>	l <sub>e</sub>	l <sub>1</sub>	Sorten						
						T60M			F15M	F30M	F40M	
3-schneidig	<b>MM12</b> -12015-A30-E04	12	0	15,5	19,9	3	MM0416			■		
3-schneidig	-12015-R05A30-M04	12	0,5	15,5	19,9	3	MM0416				■	
3-schneidig	-12015-R10A30-E04	12	1,0	15,5	19,9	3	MM0416			■		
3-schneidig	-12015-R10A30-M04	12	1,0	15,5	19,9	3	MM0416				■	
3-schneidig	-12015-R15A30-D04	12	1,5	15,5	19,9	3	MM0416			■		
3-schneidig	-12015-R20A30-M04	12	2,0	15,5	19,9	3	MM0416				■	
3-schneidig	-12015-R30A30-E04	12	3,0	15,5	19,9	3	MM0416			■		
3-schneidig	-12015-R30A30-M04	12	3,0	15,5	19,9	3	MM0416				■	
3-schneidig	-12015-R40A30-M04	12	4,0	15,5	19,9	3	MM0416				■	
3-schneidig	<b>MM12</b> -12715-A30-E04	12,7	0	15,5	19,9	3	MM0416			■		
3-schneidig	-12715-R08A30-D04	12,7	0,8	15,5	19,9	3	MM0416			■		
3-schneidig	-12715-R08A30-M04	12,7	0,8	15,5	19,9	3	MM0416				■	
3-schneidig	-12715-R16A30-M04	12,7	1,6	15,5	19,9	3	MM0416				■	
3-schneidig	-12715-R32A30-M04	12,7	3,175	15,5	19,9	3	MM0416				■	
2-schneidig	<b>MM12</b> -12008-M04	12	0	8,25	10,2	2	MM0612	■				
2-schneidig	-12008-R08-MD05	12	0,8	8,23	10,18	2	MM0612	■		■		
2-schneidig	-12008-R08P-M04	12	0,8	8,09	10,05	2	MM0612			■		
2-schneidig	-12008-R20-MD05	12	2,0	8,20	10,16	2	MM0612	■		■		
2-schneidig	-12008-R30-MD05	12	3,0	8,19	10,14	2	MM0612	■		■		
2-schneidig	<b>MM12</b> -14009-M04	14	0	9,34	11,26	2	MM1420	■				
2-schneidig	-14009-R08-MD05	14	0,8	9,32	11,26	2	MM1420	■		■		
2-schneidig	<b>MM12</b> -12708-M04	12,7	0	9,34	11,25	2	MM1420	■				
2-schneidig	-12708-R08-MD05	12,7	0,8	9,34	11,23	2	MM1420	■				
2-schneidig	-12708-R08P-M04	12,7	0,8	9,31	11,23	2	MM1420			■		
2-schneidig	-12708-R32-MD05	12,7	3,175	9,34	11,18	2	MM1420			■		
2-schneidig	<b>MM12</b> -12008-R08A8-E04	12	0,8	8,1	10,15	2	MM0612	■		■		
2-schneidig	<b>MM12</b> -14009-R08A8-E04	14	0,8	9,2	11,06	2	MM1420	■		■		
2-schneidig	<b>MM12</b> -12708-R08A8-E04	12,7	0,8	8,1	10,14	2	MM1420			■		
Keilnuten 3-schneidig	<b>MM12</b> -11715-R03A30-M04	11,7	0,3	15,5	19,9	3	MM0416				■	
Keilnuten 2-schneidig	-11708T-R03-D05	11,7	0,3	8,25	10,18	2	MM0612	■				
Keilnuten 2-schneidig	<b>MM12</b> -13709T-R03-D05	13,7	0,3	9,33	11,25	2	MM1420	■				

\*Effektive Zähnezahl  
Drehmomentschlüssel und Drehmomente, siehe Seite 559

## Zentrierbohren

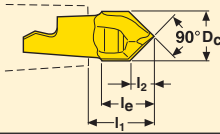


Abb.	Best.-Nr.	Abmessungen in mm				$Z_c^*$	Abb.	Beschichtet					
		D <sub>c</sub>	l <sub>e</sub>	l <sub>1</sub>	l <sub>2</sub>			Sorten					
								T60M	F15M	F30M	F40M		
90°	MM12 -12006-C90-M04	12	12,65	14,64	5,65	2	MM0612	■					

## Konvexradienfräsen

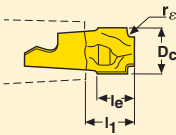


Abb.	Best.-Nr.	Abmessungen in mm				$Z_c^*$	Abb.	Beschichtet					
		D <sub>c</sub>	r <sub>e</sub>	l <sub>e</sub>	l <sub>1</sub>			Sorten					
								T60M	F15M	F30M	F40M		
2-schneidig	MM12 -12010-CR10-MD05	12	1,0	10,57	12,14	2	MM0612	■					
2-schneidig	-12010-CR20-MD05	12	2,0	10,64	12,25	2	MM0612	■					
2-schneidig	-12010-CR30-MD05	12	3,0	10,63	12,20	2	MM0612	■					

\*Effektive Zähnezahl  
Drehmomentschlüssel und Drehmomente, siehe Seite 559

## Tauchfräsen

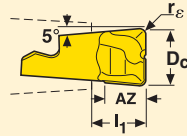


Abb.	Best.-Nr.	Abmessungen in mm				Z <sub>c</sub> *	Abb.	Beschichtet				
		D <sub>c</sub>	r <sub>c</sub>	AZ	l <sub>1</sub>			Sorten				
								T60M	F15M	F30M	F40M	
2-schneidig	MM12 -12008-R10-PL-MD05	12	1,0	8,5	10,2	2	MM0612			■		

## Anfasen

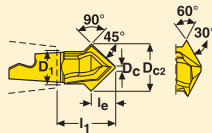


Abb.	Best.-Nr.	Abmessungen in mm					Z <sub>c</sub> *	Abb.	Beschichtet			
		D <sub>c</sub>	D <sub>c2</sub>	l <sub>e</sub>	l <sub>1</sub>	R			Sorten			
									T60M	F15M	F30M	F40M
30°	MM12 -16016-D3020P-M02	1	16,0	4,3	15,2	11,5	2	MM1420		■		
45°	MM12 -16016-D4520P-M02	1	16,0	7,5	17,2	11,5	2	MM1420		■		

\*Effektive Zähnezah  
Drehmomentschlüssel und Drehmomente, siehe Seite 559







## MM12 – Allgemeine Schneidkopfwahl

SMG		a <sub>p</sub>	f <sub>z</sub>			
			100%	40%	20%	10%
P1	MM12-12015-R05A30-M04 F40M	2,5	0,055	0,060	0,070	0,095
P2	MM12-12015-R05A30-M04 F40M	2,5	0,060	0,060	0,075	0,10
P3	MM12-12015-R05A30-M04 F40M	2,5	0,055	0,055	0,070	0,095
P4	MM12-12015-R05A30-M04 F40M	2,5	0,055	0,055	0,070	0,090
P5	MM12-12015-R05A30-M04 F40M	2,5	0,055	0,055	0,065	0,090
P6	MM12-12015-R05A30-M04 F40M	2,5	0,050	0,055	0,065	0,090
P7	MM12-12015-R05A30-M04 F40M	2,5	0,050	0,055	0,065	0,090
P8	MM12-12015-R05A30-M04 F40M	2,5	0,055	0,055	0,070	0,095
P11	MM12-12015-R05A30-M04 F40M	2,5	0,050	0,055	0,065	0,090
M1	MM12-12015-R05A30-M04 F40M	2,5	0,060	0,060	0,075	0,10
M2	MM12-12015-R05A30-M04 F40M	2,5	0,055	0,055	0,065	0,090
M3	MM12-12015-R05A30-M04 F40M	2,0	0,042	0,044	0,055	0,070
M4	MM12-12015-R05A30-M04 F40M	1,6	0,038	0,038	0,048	0,065
M5	MM12-12015-R05A30-M04 F40M	1,6	0,038	0,038	0,048	0,065
K1	MM12-12015-R10A30-E04 F30M	2,5	0,060	0,065	0,075	0,10
K2	MM12-12015-R10A30-E04 F30M	2,5	0,055	0,055	0,070	0,095
K3	MM12-12015-R10A30-E04 F30M	2,5	0,055	0,055	0,070	0,095
K4	MM12-12015-R10A30-E04 F30M	2,5	0,055	0,055	0,070	0,095
K5	MM12-12015-R15A30-D04 F30M	2,5	0,055	0,055	0,070	0,090
K6	MM12-12015-R15A30-D04 F30M	2,5	0,060	0,060	0,075	0,10
K7	MM12-12015-R15A30-D04 F30M	2,5	0,055	0,055	0,070	0,090
N1	MM12-12015-R10A30-E04 F30M	2,5	0,080	0,080	0,10	0,13
N2	MM12-12015-R10A30-E04 F30M	2,5	0,080	0,080	0,10	0,13
N3	MM12-12015-R10A30-E04 F30M	2,5	0,080	0,080	0,10	0,13
N11	MM12-12015-R10A30-E04 F30M	2,5	0,080	0,080	0,10	0,13
S1	MM12-12015-R15A30-D04 F30M	1,6	0,050	0,050	0,065	0,085
S2	MM12-12015-R15A30-D04 F30M	1,6	0,050	0,050	0,065	0,085
S3	MM12-12015-R15A30-D04 F30M	1,6	0,046	0,048	0,060	0,080
S11	MM12-12015-R05A30-M04 F40M	1,9	0,044	0,044	0,055	0,070
S12	MM12-12015-R05A30-M04 F40M	1,9	0,044	0,044	0,055	0,070
S13	MM12-12015-R05A30-M04 F40M	1,6	0,038	0,038	0,048	0,065
H5	MM12-12015-R15A30-D04 F30M	2,0	0,044	0,046	0,055	0,075
H8	MM12-12015-R15A30-D04 F30M	1,9	0,034	0,036	0,044	0,060
H11	MM12-12015-R15A30-D04 F30M	2,0	0,044	0,046	0,055	0,075
H12	MM12-12015-R15A30-D04 F30M	2,0	0,044	0,046	0,055	0,075
H21	MM12-12015-R15A30-D04 F30M	1,9	0,034	0,036	0,044	0,060

SMG = Seco Werkstoff Gruppe

f<sub>z</sub> = mm/Zahn

v<sub>c</sub> = m/min

a<sub>p</sub>/D<sub>c</sub> = %

Alle Schnittdaten sind Richtwerte



## MM12 – Allgemein - Schnittdaten

SMG	F30M				F40M				T60M			
	100%	40%	20%	10%	100%	40%	20%	10%	100%	40%	20%	10%
P1	260	325	360	395	240	300	335	370	200	235	270	300
P2	255	315	355	385	235	290	330	360	190	225	265	295
P3	220	270	305	335	200	255	280	315	170	195	230	250
P4	190	245	270	295	180	225	250	275	150	175	200	225
P5	185	230	260	280	175	215	240	265	145	170	195	215
P6	210	260	290	320	195	240	270	300	160	190	220	245
P7	200	245	275	300	185	225	255	280	155	180	205	230
P8	185	230	255	280	170	215	235	265	140	165	195	210
P11	190	240	265	295	180	220	250	275	150	175	200	225
M1	205	255	285	310	190	235	265	290	155	180	210	235
M2	170	210	235	255	155	195	215	240	130	150	175	195
M3	135	165	185	205	125	155	175	190	100	115	135	155
M4	100	125	140	155	95	120	130	145	80	85	100	120
M5	85	105	120	130	80	100	110	120	65	70	85	100
K1	200	250	280	305	185	230	260	285	150	180	210	230
K2	175	220	245	270	165	205	230	255	135	160	185	205
K3	150	185	210	225	140	170	195	215	115	135	155	175
K4	145	180	200	215	135	165	185	205	110	130	150	165
K5	85	110	120	130	80	100	110	125	65	80	90	100
K6	125	155	175	190	115	145	165	180	95	115	130	145
K7	110	140	155	170	105	130	145	155	85	100	115	130
N1	740	930	1050	1150	690	870	970	1075	570	660	780	860
N2	600	750	850	930	550	700	790	870	460	530	630	690
N3	400	500	560	620	370	470	520	580	305	355	420	460
N11	455	570	640	710	420	530	600	660	350	405	480	530
S1	48	60	65	75	44	55	60	70	37	40	47	55
S2	38	48	55	60	36	45	50	55	30	32	38	45
S3	33	41	46	50	31	39	43	48	26	29	33	40
S11	65	85	95	105	60	80	90	95	50	60	70	80
S12	39	48	55	60	36	45	50	55	30	33	39	45
S13	31	38	43	47	29	36	40	44	24	26	30	36
H5	40	50	55	60	37	47	50	55	—	—	—	—
H8	41	50	60	65	39	48	55	60	—	—	—	—
H11	50	65	70	80	47	60	65	75	—	—	—	—
H12	80	105	115	125	75	95	105	115	—	—	—	—
H21	41	50	60	65	39	48	55	60	—	—	—	—

## MM12 Z3 – Kopierfräsen Schneidkopfwahl – Schruppen

SMG		$a_p$	$f_z$			
			100%	40%	20%	10%
P1	MM12-12015-B90A30-M04 F40M	2,5	0,080	0,080	0,10	0,13
P2	MM12-12015-B90A30-M04 F40M	2,5	0,080	0,085	0,10	0,14
P3	MM12-12015-B90A30-M04 F40M	2,5	0,075	0,080	0,095	0,13
P4	MM12-12015-B90A30-M04 F40M	2,5	0,075	0,075	0,095	0,13
P5	MM12-12015-B90A30-M04 F40M	2,5	0,075	0,075	0,090	0,12
P6	MM12-12015-B90A30-M04 F40M	2,5	0,075	0,075	0,090	0,12
P7	MM12-12015-B90A30-M04 F40M	2,5	0,075	0,075	0,090	0,12
P8	MM12-12015-B90A30-M04 F40M	2,5	0,075	0,080	0,095	0,13
P11	MM12-12015-B90A30-M04 F40M	2,5	0,075	0,075	0,090	0,12
M1	MM12-12015-B90A30-M04 F40M	2,5	0,080	0,085	0,10	0,14
M2	MM12-12015-B90A30-M04 F40M	2,5	0,075	0,075	0,090	0,12
M3	MM12-12015-B90A30-M04 F40M	2,0	0,060	0,060	0,075	0,10
M4	MM12-12015-B90A30-M04 F40M	1,6	0,050	0,055	0,065	0,085
M5	MM12-12015-B90A30-M04 F40M	1,6	0,050	0,055	0,065	0,085
K1	MM12-12015-B90A30-E04 F30M	2,5	0,080	0,085	0,10	0,14
K2	MM12-12015-B90A30-E04 F30M	2,5	0,075	0,075	0,090	0,12
K3	MM12-12015-B90A30-E04 F30M	2,5	0,075	0,075	0,090	0,12
K4	MM12-12015-B90A30-E04 F30M	2,5	0,075	0,075	0,090	0,12
K5	MM12-12015-B90A30-D04 F30M	2,5	0,065	0,070	0,085	0,11
K6	MM12-12015-B90A30-D04 F30M	2,5	0,075	0,075	0,090	0,12
K7	MM12-12015-B90A30-D04 F30M	2,5	0,065	0,070	0,085	0,11
N1	MM12-12015-B90A30-E04 F30M	2,5	0,10	0,11	0,13	0,17
N2	MM12-12015-B90A30-E04 F30M	2,5	0,10	0,11	0,13	0,17
N3	MM12-12015-B90A30-E04 F30M	2,5	0,10	0,11	0,13	0,17
N11	MM12-12015-B90A30-E04 F30M	2,5	0,10	0,11	0,13	0,17
S1	MM12-12015-B90A30-D04 F30M	1,6	0,050	0,055	0,065	0,085
S2	MM12-12015-B90A30-D04 F30M	1,6	0,050	0,055	0,065	0,085
S3	MM12-12015-B90A30-D04 F30M	1,6	0,048	0,048	0,060	0,080
S11	MM12-12015-B90A30-M04 F40M	1,9	0,060	0,060	0,075	0,10
S12	MM12-12015-B90A30-M04 F40M	1,9	0,060	0,060	0,075	0,10
S13	MM12-12015-B90A30-M04 F40M	1,6	0,050	0,055	0,065	0,085
H5	MM12-12015-B90A30-D04 F30M	2,0	0,050	0,050	0,065	0,085
H8	MM12-12015-B90A30-D04 F30M	1,9	0,038	0,040	0,048	0,065
H11	MM12-12015-B90A30-D04 F30M	2,0	0,050	0,050	0,065	0,085
H12	MM12-12015-B90A30-D04 F30M	2,0	0,050	0,050	0,065	0,085
H21	MM12-12015-B90A30-D04 F30M	1,9	0,038	0,040	0,048	0,065

SMG = Seco Werkstoff Gruppe

$f_z$  = mm/Zahn

$v_c$  = m/min

$a_p/D_c$  = %

Alle Schnittdaten sind Richtwerte

## MM12 Z3 – Kopierfräsen Schneidkopfwahl – Vorschlichten

SMG		$a_p$	$f_z$			
			15%	10%	5%	2%
P1	MM12-12015-B90A30-E04 F30M	2,5	0,11	0,13	0,19	0,32
P2	MM12-12015-B90A30-E04 F30M	2,5	0,11	0,14	0,19	0,32
P3	MM12-12015-B90A30-E04 F30M	2,5	0,11	0,13	0,18	0,30
P4	MM12-12015-B90A30-E04 F30M	2,5	0,11	0,13	0,18	0,30
P5	MM12-12015-B90A30-E04 F30M	2,5	0,10	0,12	0,17	0,28
P6	MM12-12015-B90A30-E04 F30M	2,5	0,10	0,12	0,17	0,28
P7	MM12-12015-B90A30-E04 F30M	2,5	0,10	0,12	0,17	0,28
P8	MM12-12015-B90A30-E04 F30M	2,5	0,11	0,13	0,18	0,30
P11	MM12-12015-B90A30-E04 F30M	2,5	0,10	0,12	0,17	0,28
M1	MM12-12015-B90A30-E04 F30M	2,5	0,11	0,14	0,19	0,32
M2	MM12-12015-B90A30-E04 F30M	2,5	0,10	0,12	0,17	0,28
M3	MM12-12015-B90A30-E04 F30M	2,0	0,085	0,10	0,14	0,22
M4	MM12-12015-B90A30-E04 F30M	1,6	0,070	0,085	0,12	0,19
M5	MM12-12015-B90A30-E04 F30M	1,6	0,070	0,085	0,12	0,19
K1	MM12-12015-B90A30-E04 F30M	2,5	0,11	0,14	0,19	0,32
K2	MM12-12015-B90A30-E04 F30M	2,5	0,10	0,12	0,17	0,28
K3	MM12-12015-B90A30-E04 F30M	2,5	0,10	0,12	0,17	0,28
K4	MM12-12015-B90A30-E04 F30M	2,5	0,10	0,12	0,17	0,28
K5	MM12-12015-B90A30-E04 F30M	2,5	0,095	0,11	0,16	0,26
K6	MM12-12015-B90A30-E04 F30M	2,5	0,10	0,12	0,17	0,28
K7	MM12-12015-B90A30-E04 F30M	2,5	0,095	0,11	0,16	0,26
N1	MM12-12015-B90A30-E04 F30M	2,5	0,15	0,17	0,24	0,42
N2	MM12-12015-B90A30-E04 F30M	2,5	0,15	0,17	0,24	0,42
N3	MM12-12015-B90A30-E04 F30M	2,5	0,15	0,17	0,24	0,42
N11	MM12-12015-B90A30-E04 F30M	2,5	0,15	0,17	0,24	0,42
S1	MM12-12015-B90A30-E04 F30M	1,6	0,070	0,085	0,12	0,19
S2	MM12-12015-B90A30-E04 F30M	1,6	0,070	0,085	0,12	0,19
S3	MM12-12015-B90A30-D04 F30M	1,6	0,065	0,080	0,11	0,18
S11	MM12-12015-B90A30-E04 F30M	1,9	0,085	0,10	0,14	0,22
S12	MM12-12015-B90A30-E04 F30M	1,9	0,085	0,10	0,14	0,22
S13	MM12-12015-B90A30-E04 F30M	1,6	0,070	0,085	0,12	0,19
H5	MM12-12015-B90A30-E04 F30M	2,0	0,070	0,085	0,12	0,19
H8	MM12-12015-B90A30-E04 F30M	1,9	0,055	0,065	0,090	0,14
H11	MM12-12015-B90A30-E04 F30M	2,0	0,070	0,085	0,12	0,19
H12	MM12-12015-B90A30-E04 F30M	2,0	0,070	0,085	0,12	0,19
H21	MM12-12015-B90A30-E04 F30M	1,9	0,055	0,065	0,090	0,14

SMG = Seco Werkstoff Gruppe

$f_z$  = mm/Zahn

$v_c$  = m/min

$a_e/D_c$  = %

Alle Schnittdaten sind Richtwerte

## MM12 Z3 – Kopierfräsen Schneidkopfwhl – Schlichten

SMG		a <sub>p</sub>	f <sub>z</sub>			
			15%	10%	5%	2%
P1	MM12-12015-B90A30-E04 F30M	2,5	0,11	0,13	0,19	0,32
P2	MM12-12015-B90A30-E04 F30M	2,5	0,11	0,14	0,19	0,32
P3	MM12-12015-B90A30-E04 F30M	2,5	0,11	0,13	0,18	0,30
P4	MM12-12015-B90A30-E04 F30M	2,5	0,11	0,13	0,18	0,30
P5	MM12-12015-B90A30-E04 F30M	2,5	0,10	0,12	0,17	0,28
P6	MM12-12015-B90A30-E04 F30M	2,5	0,10	0,12	0,17	0,28
P7	MM12-12015-B90A30-E04 F30M	2,5	0,10	0,12	0,17	0,28
P8	MM12-12015-B90A30-E04 F30M	2,5	0,11	0,13	0,18	0,30
P11	MM12-12015-B90A30-E04 F30M	2,5	0,10	0,12	0,17	0,28
M1	MM12-12015-B90A30-E04 F30M	2,5	0,11	0,14	0,19	0,32
M2	MM12-12015-B90A30-E04 F30M	2,5	0,10	0,12	0,17	0,28
M3	MM12-12015-B90A30-E04 F30M	2,0	0,085	0,10	0,14	0,22
M4	MM12-12015-B90A30-E04 F30M	1,6	0,070	0,085	0,12	0,19
M5	MM12-12015-B90A30-E04 F30M	1,6	0,070	0,085	0,12	0,19
K1	MM12-12015-B90A30-E04 F30M	2,5	0,11	0,14	0,19	0,32
K2	MM12-12015-B90A30-E04 F30M	2,5	0,10	0,12	0,17	0,28
K3	MM12-12015-B90A30-E04 F30M	2,5	0,10	0,12	0,17	0,28
K4	MM12-12015-B90A30-E04 F30M	2,5	0,10	0,12	0,17	0,28
K5	MM12-12015-B90A30-E04 F30M	2,5	0,095	0,11	0,16	0,26
K6	MM12-12015-B90A30-E04 F30M	2,5	0,10	0,12	0,17	0,28
K7	MM12-12015-B90A30-E04 F30M	2,5	0,095	0,11	0,16	0,26
N1	MM12-12015-B90A30-E04 F30M	2,5	0,15	0,17	0,24	0,42
N2	MM12-12015-B90A30-E04 F30M	2,5	0,15	0,17	0,24	0,42
N3	MM12-12015-B90A30-E04 F30M	2,5	0,15	0,17	0,24	0,42
N11	MM12-12015-B90A30-E04 F30M	2,5	0,15	0,17	0,24	0,42
S1	MM12-12015-B90A30-E04 F30M	1,6	0,070	0,085	0,12	0,19
S2	MM12-12015-B90A30-E04 F30M	1,6	0,070	0,085	0,12	0,19
S3	MM12-12015-B90A30-E04 F30M	1,6	0,065	0,080	0,11	0,18
S11	MM12-12015-B90A30-E04 F30M	1,9	0,085	0,10	0,14	0,22
S12	MM12-12015-B90A30-E04 F30M	1,9	0,085	0,10	0,14	0,22
S13	MM12-12015-B90A30-E04 F30M	1,6	0,070	0,085	0,12	0,19
H5	MM12-12015-B90A30-E04 F30M	2,0	0,070	0,085	0,12	0,19
H8	MM12-12015-B90A30-E04 F30M	1,9	0,055	0,065	0,090	0,14
H11	MM12-12015-B90A30-E04 F30M	2,0	0,070	0,085	0,12	0,19
H12	MM12-12015-B90A30-E04 F30M	2,0	0,070	0,085	0,12	0,19
H21	MM12-12015-B90A30-E04 F30M	1,9	0,055	0,065	0,090	0,14

SMG = Seco Werkstoff Gruppe

f<sub>z</sub> = mm/Zahn

v<sub>c</sub> = m/min

a<sub>p</sub>/D<sub>c</sub> = %

Alle Schnittdaten sind Richtwerte

## MM12 Z3 – Kopierfräsen Schnittdaten

SMG	F30M					F40M				
	100%	20%	10%	5%	2%	100%	20%	10%	5%	2%
P1	315	410	455	500	560	300	390	430	475	530
P2	305	400	440	480	530	290	380	420	455	510
P3	265	345	380	420	465	250	330	360	400	445
P4	235	305	340	375	410	225	290	325	355	390
P5	225	295	325	355	400	215	280	310	340	380
P6	250	330	365	400	450	240	315	350	380	430
P7	240	310	345	375	425	225	295	330	360	405
P8	220	290	320	350	395	210	275	305	335	375
P11	230	305	335	365	410	220	290	320	350	390
M1	245	320	355	385	430	235	305	340	370	410
M2	200	265	295	320	360	190	250	280	305	345
M3	160	210	235	255	285	155	200	220	245	270
M4	125	170	180	195	220	115	160	170	185	205
M5	105	140	150	160	180	100	135	140	155	175
K1	240	315	350	380	425	230	300	335	360	405
K2	215	280	310	340	380	205	265	295	320	360
K3	180	235	260	285	320	170	225	250	270	305
K4	170	225	250	275	305	165	215	240	260	290
K5	105	135	150	165	185	100	130	145	155	175
K6	150	200	220	240	270	145	190	210	230	255
K7	135	175	195	210	240	125	165	185	200	225
N1	900	1175	1325	1425	1600	860	1125	1250	1375	1525
N2	730	960	1050	1150	1300	690	910	1000	1100	1225
N3	485	640	710	770	860	465	610	670	730	820
N11	560	730	810	880	990	530	690	770	840	940
S1	60	80	85	90	100	55	75	80	85	95
S2	46	65	65	75	80	44	60	65	70	80
S3	40	55	60	65	70	38	50	55	60	70
S11	80	110	120	130	145	75	105	110	125	135
S12	47	65	70	75	85	45	60	65	70	80
S13	37	50	55	60	65	35	48	50	55	65
H5	48	65	70	75	85	46	60	65	75	80
H8	50	65	75	80	90	48	65	70	75	85
H11	60	80	90	100	110	60	75	85	95	105
H12	100	130	145	160	175	95	125	135	150	170
H21	50	65	75	80	90	48	65	70	75	85

## MM12 Z2 – Kopierfräsen Schneidkopfwahl – Schruppen

SMG		$a_p$	$f_z$			
			100%	40%	20%	10%
P1	MM12-12012-B90S-E05 F30M	5,0	0,10	0,10	0,12	0,17
P2	MM12-12012-B90S-E05 F30M	5,0	0,10	0,10	0,13	0,17
P3	MM12-12012-B90S-E05 F30M	5,0	0,095	0,10	0,12	0,16
P4	MM12-12012-B90-MD05 F30M	5,0	0,095	0,095	0,12	0,16
P5	MM12-12012-B90-MD05 F30M	5,0	0,090	0,095	0,12	0,16
P6	MM12-12012-B90-MD05 F30M	5,0	0,090	0,095	0,11	0,15
P7	MM12-12012-B90-MD05 F30M	5,0	0,090	0,095	0,11	0,15
P8	MM12-12012-B90-MD05 F30M	5,0	0,095	0,10	0,12	0,16
P11	MM12-12012-B90-MD05 F30M	5,0	0,090	0,095	0,11	0,15
M1	MM12-12012-B90S-E05 F30M	5,0	0,10	0,10	0,13	0,17
M2	MM12-12012-B90S-E05 F30M	5,0	0,090	0,095	0,12	0,16
M3	MM12-12012-B90S-E05 F30M	4,0	0,075	0,075	0,090	0,12
M4	MM12-12012-B90-MD05 F30M	3,0	0,065	0,065	0,080	0,11
M5	MM12-12012-B90-MD05 F30M	3,0	0,065	0,065	0,080	0,11
K1	MM12-12012-B90S-E05 F30M	5,0	0,10	0,10	0,13	0,17
K2	MM12-12012-B90S-E05 F30M	5,0	0,090	0,095	0,12	0,16
K3	MM12-12012-B90S-E05 F30M	5,0	0,090	0,095	0,12	0,16
K4	MM12-12012-B90S-E05 F30M	5,0	0,090	0,095	0,12	0,16
K5	MM12-12012-B90-MD05 F30M	5,0	0,085	0,085	0,10	0,14
K6	MM12-12012-B90-MD05 F30M	5,0	0,090	0,095	0,12	0,16
K7	MM12-12012-B90-MD05 F30M	5,0	0,085	0,085	0,10	0,14
N1	MM12-12012-B90S-E05 F30M	5,0	0,13	0,13	0,16	0,22
N2	MM12-12012-B90S-E05 F30M	5,0	0,13	0,13	0,16	0,22
N3	MM12-12012-B90S-E05 F30M	5,0	0,13	0,13	0,16	0,22
N11	MM12-12012-B90S-E05 F30M	5,0	0,13	0,13	0,16	0,22
S1	MM12-12012-B90-MD05 F30M	3,0	0,065	0,065	0,080	0,11
S2	MM12-12012-B90-MD05 F30M	3,0	0,065	0,065	0,080	0,11
S3	MM12-12012-B90-MD05 F30M	3,0	0,060	0,060	0,075	0,10
S11	MM12-12012-B90-MD05 F30M	3,5	0,075	0,075	0,090	0,12
S12	MM12-12012-B90-MD05 F30M	3,5	0,075	0,075	0,090	0,12
S13	MM12-12012-B90-MD05 F30M	3,0	0,065	0,065	0,080	0,11
H5	MM12-12012-B90-MD05 F30M	4,0	0,065	0,065	0,080	0,11
H8	MM12-12012-B90-MD05 F30M	3,5	0,048	0,048	0,060	0,080
H11	MM12-12012-B90-MD05 F30M	4,0	0,065	0,065	0,080	0,11
H12	MM12-12012-B90-MD05 F30M	4,0	0,065	0,065	0,080	0,11
H21	MM12-12012-B90-MD05 F30M	3,5	0,048	0,048	0,060	0,080

SMG = Seco Werkstoff Gruppe

$f_z$  = mm/Zahn

$v_c$  = m/min

$a_p/D_c$  = %

Alle Schnittdaten sind Richtwerte

## MM12 Z2 – Kopierfräsen Schneidkopfwahl – Vorschlichten

SMG		$a_p$	$f_z$			
			15%	10%	5%	2%
P1	MM12-12012-B90P-M05 F30M	5,0	0,14	0,17	0,24	0,40
P2	MM12-12012-B90P-M05 F30M	5,0	0,14	0,17	0,24	0,40
P3	MM12-12012-B90P-M05 F30M	5,0	0,13	0,16	0,22	0,38
P4	MM12-12012-B90P-M05 F30M	5,0	0,13	0,16	0,22	0,38
P5	MM12-12012-B90P-M05 F30M	5,0	0,13	0,16	0,22	0,36
P6	MM12-12012-B90P-M05 F30M	5,0	0,13	0,15	0,22	0,36
P7	MM12-12012-B90P-M05 F30M	5,0	0,13	0,15	0,22	0,36
P8	MM12-12012-B90P-M05 F30M	5,0	0,13	0,16	0,22	0,38
P11	MM12-12012-B90P-M05 F30M	5,0	0,13	0,15	0,22	0,36
M1	MM12-12012-B90P-M05 F30M	5,0	0,14	0,17	0,24	0,40
M2	MM12-12012-B90P-M05 F30M	5,0	0,13	0,16	0,22	0,36
M3	MM12-12012-B90P-M05 F30M	4,0	0,10	0,12	0,17	0,28
M4	MM12-12012-B90P-M05 F30M	3,0	0,090	0,11	0,15	0,24
M5	MM12-12012-B90P-M05 F30M	3,0	0,090	0,11	0,15	0,24
K1	MM12-12012-B90P-M05 F30M	5,0	0,14	0,17	0,24	0,40
K2	MM12-12012-B90P-M05 F30M	5,0	0,13	0,16	0,22	0,36
K3	MM12-12012-B90P-M05 F30M	5,0	0,13	0,16	0,22	0,36
K4	MM12-12012-B90P-M05 F30M	5,0	0,13	0,16	0,22	0,36
K5	MM12-12012-B90P-M05 F30M	5,0	0,12	0,14	0,20	0,32
K6	MM12-12012-B90P-M05 F30M	5,0	0,13	0,16	0,22	0,36
K7	MM12-12012-B90P-M05 F30M	5,0	0,12	0,14	0,20	0,32
N1	MM12-12012-B90P-M05 F30M	5,0	0,18	0,22	0,32	0,55
N2	MM12-12012-B90P-M05 F30M	5,0	0,18	0,22	0,32	0,55
N3	MM12-12012-B90P-M05 F30M	5,0	0,18	0,22	0,32	0,55
N11	MM12-12012-B90P-M05 F30M	5,0	0,18	0,22	0,32	0,55
S1	MM12-12012-B90P-M05 F30M	3,0	0,090	0,11	0,15	0,24
S2	MM12-12012-B90P-M05 F30M	3,0	0,090	0,11	0,15	0,24
S3	MM12-12012-B90P-M05 F30M	3,0	0,085	0,10	0,14	0,22
S11	MM12-12012-B90P-M05 F30M	3,5	0,10	0,12	0,17	0,28
S12	MM12-12012-B90P-M05 F30M	3,5	0,10	0,12	0,17	0,28
S13	MM12-12012-B90P-M05 F30M	3,0	0,090	0,11	0,15	0,24
H5	MM12-12012-B90P-M05 F30M	4,0	0,090	0,11	0,15	0,24
H8	MM12-12012-B90P-M05 F30M	3,5	0,065	0,080	0,11	0,18
H11	MM12-12012-B90P-M05 F30M	4,0	0,090	0,11	0,15	0,24
H12	MM12-12012-B90P-M05 F30M	4,0	0,090	0,11	0,15	0,24
H21	MM12-12012-B90P-M05 F30M	3,5	0,065	0,080	0,11	0,18

SMG = Seco Werkstoff Gruppe

$f_z$  = mm/Zahn

$v_c$  = m/min

$a_e/D_c$  = %

Alle Schnittdaten sind Richtwerte

## MM12 Z2 – Kopierfräsen Schneidkopfwahl – Schichten

SMG		a <sub>p</sub>	f <sub>z</sub>			
			15%	10%	5%	2%
P1	MM12-12012-B90PF-M02 F15M	5,0	0,028	0,034	0,046	0,070
P2	MM12-12012-B90PF-M02 F15M	5,0	0,028	0,034	0,046	0,075
P3	MM12-12012-B90PF-M02 F15M	5,0	0,026	0,032	0,044	0,070
P4	MM12-12012-B90PF-M02 F15M	5,0	0,026	0,032	0,044	0,070
P5	MM12-12012-B90PF-M02 F15M	5,0	0,026	0,030	0,042	0,065
P6	MM12-12012-B90PF-M02 F15M	5,0	0,026	0,030	0,042	0,065
P7	MM12-12012-B90PF-M02 F15M	5,0	0,026	0,030	0,042	0,065
P8	MM12-12012-B90PF-M02 F15M	5,0	0,026	0,032	0,044	0,070
P11	MM12-12012-B90PF-M02 F15M	5,0	0,026	0,030	0,042	0,065
M1	MM12-12012-B90PF-M02 F15M	5,0	0,028	0,034	0,046	0,075
M2	MM12-12012-B90PF-M02 F15M	5,0	0,026	0,030	0,042	0,065
M3	MM12-12012-B90PF-M02 F15M	4,0	0,020	0,024	0,034	0,055
M4	MM12-12012-B90PF-M02 F15M	3,0	0,018	0,022	0,030	0,046
M5	MM12-12012-B90PF-M02 F15M	3,0	0,018	0,022	0,030	0,046
K1	MM12-12012-B90PF-M02 F15M	5,0	0,028	0,034	0,046	0,075
K2	MM12-12012-B90PF-M02 F15M	5,0	0,026	0,030	0,042	0,065
K3	MM12-12012-B90PF-M02 F15M	5,0	0,026	0,030	0,042	0,065
K4	MM12-12012-B90PF-M02 F15M	5,0	0,026	0,030	0,042	0,065
K5	MM12-12012-B90PF-M02 F15M	5,0	0,024	0,028	0,038	0,060
K6	MM12-12012-B90PF-M02 F15M	5,0	0,026	0,030	0,042	0,065
K7	MM12-12012-B90PF-M02 F15M	5,0	0,024	0,028	0,038	0,060
N1	MM12-12012-B90PF-M02 F15M	5,0	0,036	0,044	0,060	0,095
N2	MM12-12012-B90PF-M02 F15M	5,0	0,036	0,044	0,060	0,095
N3	MM12-12012-B90PF-M02 F15M	5,0	0,036	0,044	0,060	0,095
N11	MM12-12012-B90PF-M02 F15M	5,0	0,036	0,044	0,060	0,095
S1	MM12-12012-B90PF-M02 F15M	3,0	0,018	0,022	0,030	0,046
S2	MM12-12012-B90PF-M02 F15M	3,0	0,018	0,022	0,030	0,046
S3	MM12-12012-B90PF-M02 F15M	3,0	0,017	0,020	0,028	0,044
S11	MM12-12012-B90PF-M02 F15M	3,5	0,020	0,024	0,034	0,055
S12	MM12-12012-B90PF-M02 F15M	3,5	0,020	0,024	0,034	0,055
S13	MM12-12012-B90PF-M02 F15M	3,0	0,018	0,022	0,030	0,046
H5	MM12-12012-B90PF-M02 F15M	4,0	0,018	0,020	0,028	0,046
H8	MM12-12012-B90PF-M02 F15M	3,5	0,013	0,016	0,022	0,034
H11	MM12-12012-B90PF-M02 F15M	4,0	0,018	0,020	0,028	0,046
H12	MM12-12012-B90PF-M02 F15M	4,0	0,018	0,020	0,028	0,046
H21	MM12-12012-B90PF-M02 F15M	3,5	0,013	0,016	0,022	0,034

SMG = Seco Werkstoff Gruppe

f<sub>z</sub> = mm/Zahn

v<sub>c</sub> = m/min

a<sub>p</sub>/D<sub>c</sub> = %

Alle Schnittdaten sind Richtwerte



## MM12 Z2 – Kopierfräsen Schnittdaten

SMG	F15M					F30M					T60M				
	100%	20%	10%	5%	2%	100%	20%	10%	5%	2%	100%	20%	10%	5%	2%
P1	415	540	600	660	740	300	390	435	475	530	245	315	355	385	425
P2	405	530	580	640	720	295	380	420	460	510	235	310	340	375	415
P3	350	460	500	550	620	255	335	365	405	445	205	270	295	330	360
P4	310	405	445	485	550	225	295	330	355	395	180	240	265	290	320
P5	295	385	425	465	520	215	280	315	340	380	175	230	255	275	310
P6	330	435	475	520	590	240	315	350	380	430	195	255	285	310	345
P7	315	410	450	495	550	225	300	330	360	405	185	240	270	290	325
P8	295	385	425	465	520	215	280	310	340	375	175	230	250	275	305
P11	305	395	440	480	540	220	290	320	350	390	180	235	260	285	315
M1	325	425	470	520	580	235	310	340	370	415	190	250	275	300	335
M2	265	345	385	420	470	195	255	280	305	345	155	205	230	250	280
M3	205	270	295	325	365	155	205	225	245	275	125	170	180	200	220
M4	155	205	225	245	275	120	165	170	190	210	95	135	140	150	170
M5	130	170	185	205	230	100	135	145	155	175	80	110	115	125	145
K1	320	420	465	510	570	230	305	335	365	405	190	245	270	295	330
K2	280	365	405	440	495	205	270	295	325	360	165	215	240	260	295
K3	235	310	340	375	420	170	225	250	275	305	140	185	205	220	250
K4	225	295	325	355	400	165	215	240	260	290	135	175	195	210	235
K5	135	175	195	215	240	100	130	145	160	175	80	105	115	130	145
K6	200	260	285	315	355	145	190	210	230	255	115	155	170	185	210
K7	175	225	250	275	305	130	170	185	205	225	105	135	150	165	185
N1	1225	1625	1775	1950	2200	860	1125	1250	1375	1500	690	920	1000	1100	1225
N2	1000	1300	1450	1575	1775	690	920	1000	1100	1200	560	740	820	890	980
N3	670	870	960	1050	1175	460	610	670	740	810	375	495	540	600	650
N11	760	1000	1100	1200	1350	530	700	770	840	920	425	570	620	680	750
S1	70	95	105	115	130	55	75	80	90	100	45	60	65	70	80
S2	60	75	85	90	105	45	60	65	70	80	36	50	50	55	65
S3	50	65	75	80	90	39	55	55	60	70	32	44	46	50	55
S11	105	135	150	165	185	80	105	115	125	140	65	85	90	100	110
S12	60	80	85	95	105	45	60	65	70	80	37	50	55	60	65
S13	47	60	65	75	85	36	50	50	55	65	29	40	42	46	50
H5	60	80	85	95	105	47	60	70	75	80	—	—	—	—	—
H8	60	80	90	95	110	49	65	70	80	85	—	—	—	—	—
H11	80	100	110	120	135	60	80	85	95	105	—	—	—	—	—
H12	125	165	180	195	220	95	130	140	155	170	—	—	—	—	—
H21	60	80	90	95	110	49	65	70	80	85	—	—	—	—	—

## MM12 Hohe Vorschübe - Schneidkopfwahl

SMG		$a_p$	$f_z$			
			100%	70%	30%	20%
P1	MM12-12.60-HF-MD10 F30M	0,26	1,0	1,0	1,1	1,5
P2	MM12-12.60-HF-MD10 F30M	0,26	1,0	1,0	1,2	1,6
P3	MM12-12.60-HF-MD10 F30M	0,26	0,95	0,95	1,1	1,4
P4	MM12-12.60-HF-MD10 F30M	0,26	0,95	0,95	1,1	1,4
P5	MM12-12.60-HF-MD10 F30M	0,26	0,90	0,90	1,0	1,4
P6	MM12-12.60-HF-MD10 F30M	0,26	0,90	0,90	1,0	1,3
P7	MM12-12.60-HF-MD10 F30M	0,26	0,90	0,90	1,0	1,3
P8	MM12-12.60-HF-MD10 F30M	0,26	0,95	0,95	1,1	1,4
P11	MM12-12.60-HF-MD10 F30M	0,26	0,90	0,90	1,0	1,3
M1	MM12-12.60-HF-MD10 F30M	0,26	1,0	1,0	1,2	1,6
M2	MM12-12.60-HF-MD10 F30M	0,26	0,90	0,90	1,0	1,4
M3	MM12-12.60-HF-MD10 F30M	0,26	0,75	0,75	0,85	1,0
M4	MM12-12.60-HF-MD10 F30M	0,20	0,75	0,75	0,85	1,0
M5	MM12-12.60-HF-MD10 F30M	0,20	0,75	0,75	0,85	1,0
K1	MM12-12.60-HF-MD10 F30M	0,26	1,0	1,0	1,2	1,6
K2	MM12-12.60-HF-MD10 F30M	0,26	0,90	0,90	1,0	1,4
K3	MM12-12.60-HF-MD10 F30M	0,26	0,90	0,90	1,0	1,4
K4	MM12-12.60-HF-MD10 F30M	0,26	0,90	0,90	1,0	1,4
K5	MM12-12.60-HF-MD10 F30M	0,26	0,85	0,85	0,95	1,2
K6	MM12-12.60-HF-MD10 F30M	0,26	0,90	0,90	1,0	1,4
K7	MM12-12.60-HF-MD10 F30M	0,26	0,85	0,85	0,95	1,2
N1	MM12-12.60-HF-MD10 F30M	0,26	1,3	1,3	1,5	2,4
N2	MM12-12.60-HF-MD10 F30M	0,26	1,3	1,3	1,5	2,4
N3	MM12-12.60-HF-MD10 F30M	0,26	1,3	1,3	1,5	2,4
N11	MM12-12.60-HF-MD10 F30M	0,26	1,3	1,3	1,5	2,4
S1	MM12-12.60-HF-MD10 F30M	0,20	0,75	0,75	0,85	1,0
S2	MM12-12.60-HF-MD10 F30M	0,20	0,75	0,75	0,85	1,0
S3	MM12-12.60-HF-MD10 F30M	0,20	0,70	0,70	0,75	0,95
S11	MM12-12.60-HF-MD10 F30M	0,24	0,75	0,75	0,85	1,1
S12	MM12-12.60-HF-MD10 F30M	0,24	0,75	0,75	0,85	1,1
S13	MM12-12.60-HF-MD10 F30M	0,20	0,75	0,75	0,85	1,0
H5	MM12-12.60-HF-MD10 F15M	0,26	0,65	0,65	0,70	0,85
H8	MM12-12.60-HF-MD10 F15M	0,24	0,50	0,50	0,55	0,65
H11	MM12-12.60-HF-MD10 F15M	0,26	0,65	0,65	0,70	0,85
H12	MM12-12.60-HF-MD10 F15M	0,26	0,65	0,65	0,70	0,85
H21	MM12-12.60-HF-MD10 F15M	0,24	0,50	0,50	0,55	0,65

SMG = Seco Werkstoff Gruppe

$f_z$  = mm/Zahn

$v_c$  = m/min

$a_p/D_c$  = %

Alle Schnittdaten sind Richtwerte

## MM12 Hohe Vorschübe - Schnittdaten

SMG	F15M				F30M			
	100%	70%	30%	20%	100%	70%	30%	20%
P1	225	270	325	340	210	250	305	315
P2	220	265	310	325	205	245	290	300
P3	190	230	275	285	175	215	255	265
P4	170	205	240	255	160	190	225	235
P5	160	195	235	240	150	180	220	225
P6	180	220	265	270	170	205	245	255
P7	170	210	250	255	160	195	230	240
P8	160	195	230	240	150	180	215	220
P11	165	200	240	250	155	190	225	230
M1	175	215	250	260	165	200	235	245
M2	145	175	210	220	135	165	195	205
M3	115	140	165	175	110	130	155	165
M4	90	110	130	135	85	100	120	125
M5	75	90	110	115	70	85	100	105
K1	175	210	245	255	160	195	230	240
K2	155	185	225	230	145	175	205	215
K3	130	160	190	195	120	145	175	180
K4	125	150	180	185	115	140	165	175
K5	75	90	110	115	70	85	100	105
K6	110	130	160	165	100	125	150	150
K7	100	115	140	145	90	110	130	135
N1	650	780	930	910	600	720	860	840
N2	520	630	750	730	485	580	700	680
N3	350	420	500	490	325	390	465	455
N11	395	480	570	560	370	445	530	520
S1	42	50	60	65	39	47	55	60
S2	34	41	49	50	32	38	45	48
S3	30	36	43	45	28	33	40	42
S11	60	70	85	90	55	65	80	85
S12	34	41	49	50	32	38	45	48
S13	27	33	39	41	25	30	36	38
H5	35	42	50	55	33	39	47	50
H8	38	45	55	55	35	42	50	55
H11	45	55	65	70	42	50	60	65
H12	75	85	105	110	70	80	100	105
H21	38	45	55	55	35	42	50	55

Abb. 1

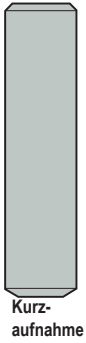


Abb. 2

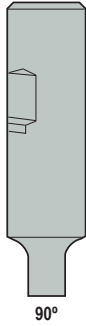


Abb. 3

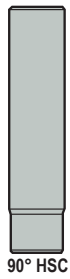


Abb. 7



Abb. 8



Abb. 9



Abb. 4

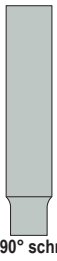
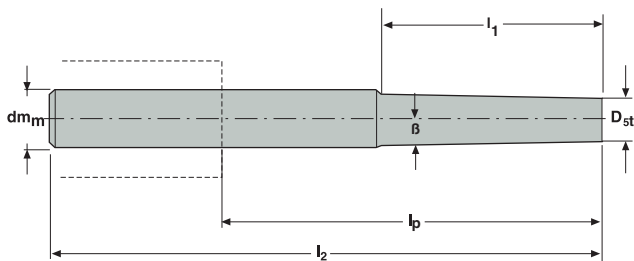



Abb. 5



Abb. 6



## MM16

Abb.	Best.-Nr.	Anschlussgröße	Abmessungen in mm							Ersatzteil Best.-Nr.
			D <sub>st</sub>	dm <sub>m</sub>	β°	l <sub>1</sub>	l <sub>2</sub>	l <sub>p</sub>		
1	MM16- 20070.0-0000	MM16	15,2	20	60	0	70	20	0,2	1
3	MM16- 16070.0-0011M	MM16	15,2	16	0	11,3	70	22	0,1	1
4	MM16- 20080.0-0011DS	MM16	15,2	20	0	11,3	80	30	0,4	2
2	MM16- 25100.3-0019	MM16	15,2	25	0	19	100	94	0,3	3
2	20150.0-0038DS	MM16	15,2	20	0	38	150	100	0,6	2
2	20160.0-0076DS	MM16	15,2	20	0	76	160	110	0,6	2
2	16150.0-0080DS	MM16	15,2	16	0	80	150	102	0,4	2
5	MM16- 20115.3-3045	MM16	15,2	20	3	45,8	115	65	0,2	3
5	25115.3-3035	MM16	15,2	25	3	35	115	59	0,3	3
6	MM16- 25170.3-5056	MM16	15,2	25	5	56	170	114	0,6	4
7	MM16- 32250.0-10047	MM16	15,2	32	10	47,6	250	190	1,3	4
8	MM16- 20130.0-1045DS	MM16	15,2	20	1	45	130	80	0,5	2
8	20190.0-1055M	MM16	15,2	20	1	55	190	140	0,4	5
8	25170.0-1060	MM16	19	25	1	60	170	114	0,5	5
8	20190.0-1075M	MM16	15,2	20	1	75	190	140	0,4	5
8	20190.0-1075DS	MM16	15,2	20	1	75	190	140	0,8	2
8	20190.0-1095M	MM16	15,2	20	1	95	190	140	0,4	6
8	20190.0-1095DS	MM16	15,2	20	1	95	190	140	0,8	2
9*	MM16- 25250.0-1075DS	MM16	15,2	25	1	75	250	194	1,6	2

\*Für Ausführung 9 gilt der l<sub>1</sub>-Wert für den 89° konischen Teil

## Ersatzteile

Ersatzteil Best.-Nr.	Spannschraube	Hülse
		-
1	MM16-1045	MM-10030
2	MM16-1045	-
3	MM16-1045	MM-10062
4	MM16-1045	MM-10132
5	MM16-1093	MM-10062
6	MM16-10113	MM-10062

Liefermöglichkeit siehe gültige Preis- und Lagerliste.  
Schlüssel H05-4 für Spannhülse ist separat zu bestellen.

Schlüssel, siehe Seite(n) 428 - 431.

## Nut-/Eckfräsen

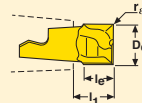
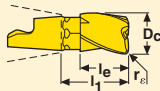


Abb.	Best.-Nr.	Abmessungen in mm					Z <sub>c</sub> *	Abb.	Beschichtet			
		D <sub>c</sub>	r <sub>c</sub>	l <sub>e</sub>	l <sub>1</sub>	Sorten						
						T60M			F15M	F30M	F40M	
3-schneidig	<b>MM16</b> -16019-A30-E06	16	0	19,25	24,5	3	MM0416			■		
3-schneidig	-16019-R05A30-M06	16	0,5	19,25	24,5	3	MM0416				■	
3-schneidig	-16019-R10A30-E06	16	1,0	19,25	24,5	3	MM0416			■		
3-schneidig	-16019-R10A30-M06	16	1,0	19,25	24,5	3	MM0416				■	
3-schneidig	-16019-R20A30-D06	16	2,0	19,25	24,5	3	MM0416			■		
3-schneidig	-16019-R20A30-M06	16	2,0	19,25	24,5	3	MM0416				■	
3-schneidig	-16019-R30A30-E06	16	3,0	19,25	24,5	3	MM0416			■		
3-schneidig	-16019-R30A30-M06	16	3,0	19,25	24,5	3	MM0416				■	
3-schneidig	-16019-R40A30-M06	16	4,0	19,25	24,5	3	MM0416				■	
3-schneidig	-16019-R50A30-M06	16	5,0	19,25	24,5	3	MM0416				■	
3-schneidig	-16019-R60A30-M06	16	6,0	19,25	24,5	3	MM0416				■	
3-schneidig	<b>MM16</b> -20015-A30-E06	20	0	15	20,15	3	MM0416			■		
3-schneidig	-20015-R05A30-M06	20	0,5	15	20,15	3	MM0416				■	
3-schneidig	-20015-R10A30-E06	20	1,0	15	20,15	3	MM0416			■		
3-schneidig	-20015-R10A30-M06	20	1,0	15	20,15	3	MM0416				■	
3-schneidig	-20015-R20A30-D06	20	2,0	15	20,15	3	MM0416			■		
3-schneidig	-20015-R30A30-E06	20	3,0	15	20,15	3	MM0416			■		
3-schneidig	-20015-R30A30-M06	20	3,0	15	20,15	3	MM0416				■	
3-schneidig	-20015-R50A30-M06	20	5,0	15	20,15	3	MM0416				■	
3-schneidig	<b>MM16</b> -15919-A30-E06	15,875	0	19,25	24,5	3	MM0416			■		
3-schneidig	-15919-R08A30-M06	15,875	0,8	19,25	24,5	3	MM0416				■	
3-schneidig	-15919-R16A30-D06	15,875	1,6	19,25	24,5	3	MM0416			■		
3-schneidig	-15919-R32A30-M06	15,875	3,2	19,25	24,5	3	MM0416				■	
3-schneidig	-15919-R64A30-M06	15,875	6,4	19,25	24,5	3	MM0416				■	
3-schneidig	<b>MM16</b> -19115-A30-E06	19,05	0	15	20,15	3	MM0416			■		
3-schneidig	-19115-R08A30-M06	19,05	0,8	15	20,15	3	MM0416				■	
3-schneidig	-19115-R19A30-D06	19,05	1,9	15	20,15	3	MM0416			■		
3-schneidig	-19115-R32A30-M06	19,05	3,2	15	20,15	3	MM0416				■	
3-schneidig	-19115-R64A30-M06	19,05	6,4	15	20,15	3	MM0416				■	
2-schneidig	<b>MM16</b> -16011-M06	16	0	11	13,6	2	MM1420	■				
2-schneidig	-16011-R08-MD07	16	0,8	11	13,58	2	MM1420	■		■		
2-schneidig	-16011-R08P-M05	16	0,8	10,79	13,41	2	MM1420			■		
2-schneidig	-16011-R20-MD07	16	2,0	10,95	13,55	2	MM1420			■		
2-schneidig	-16011-R30-MD07	16	3,0	10,93	13,54	2	MM1420	■		■		
2-schneidig	-16011-R40-MD07	16	4,0	10,91	13,52	2	MM1420	■				
2-schneidig	-16011-R50-MD07	16	5,0	10,89	13,50	2	MM1420	■				
2-schneidig	<b>MM16</b> -15911-M06	15,875	0	11	13,6	2	MM1420	■				
2-schneidig	-15911-R08-MD07	15,875	0,8	10,98	13,58	2	MM1420	■				
2-schneidig	<b>MM16</b> -16011-R08A8-E06	16	0,8	10,5	13,62	2	MM1420	■		■		
2-schneidig	<b>MM16</b> -20013-R08A8-E06	20	0,8	12,7	15,42	2	MM1420	■		■		
2-schneidig	<b>MM16</b> -19013-R08A8-E06	19,05	0,8	12,7	15,39	2	MM1420			■		

\*Effektive Zähnezahl  
Drehmomentschlüssel und Drehmomente, siehe Seite 559

## Nutfräsen

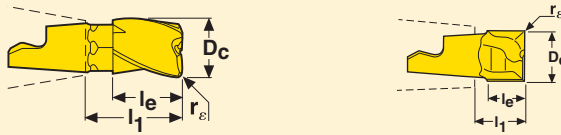


Abb.	Best.-Nr.	Abmessungen in mm				$Z_c^*$	Abb.	Beschichtet			
		D <sub>c</sub>	r <sub>ε</sub>	l <sub>e</sub>	l <sub>1</sub>			Sorten			
								T60M	F15M	F30M	F40M
3-schneidig	<b>MM16 -15719-R03A30-M06</b>	15,7	0,3	19,25	24,5	3	MM0416				■
2-schneidig	<b>-15711T-R03-D07</b>	15,7	0,3	11	13,6	2	MM1420	■			
3-schneidig	<b>MM16 -19715-R05A30-M06</b>	19,7	0,5	15	20,15	3	MM0416				■

## Zentrierbohren

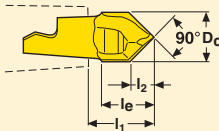


Abb.	Best.-Nr.	Abmessungen in mm				$Z_c^*$	Abb.	Beschichtet			
		D <sub>c</sub>	l <sub>e</sub>	l <sub>1</sub>	l <sub>2</sub>			Sorten			
								T60M	F15M	F30M	F40M
90°	<b>MM16 -19019-C90</b>	16	16,7	19,2	9,60	2	MM1420	■			
120°	<b>MM16 -16011-C120-M06</b>	16	16,64	18,9	4,30	2	MM1420	■			

\*Effektive Zähnezah  
Drehmomentschlüssel und Drehmomente, siehe Seite 559

## Anfasen

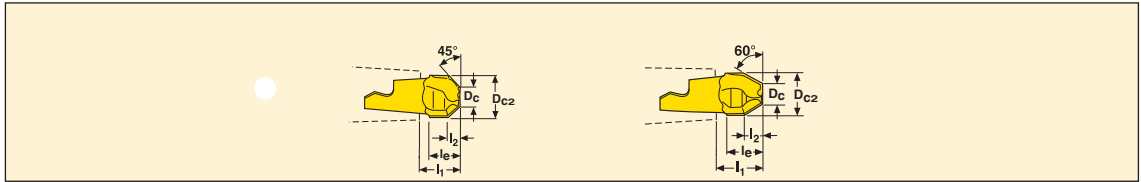


Abb.	Best.-Nr.	Abmessungen in mm					Z <sub>c</sub> *	Abb.	Beschichtet				
		D <sub>c2</sub>	D <sub>c</sub>	le	l <sub>1</sub>	l <sub>2</sub>			Sorten				
									T60M	F15M	F30M	F40M	
45°	MM16 -16011-4540-E06	16,0	7,69	10,9	13,25	4,10	2	MM1420	■				
60°	MM16 -16012-6060-E06	16,0	8,38	12,9	15,3	6,70	2	MM1420	■				

## Tauchfräsen

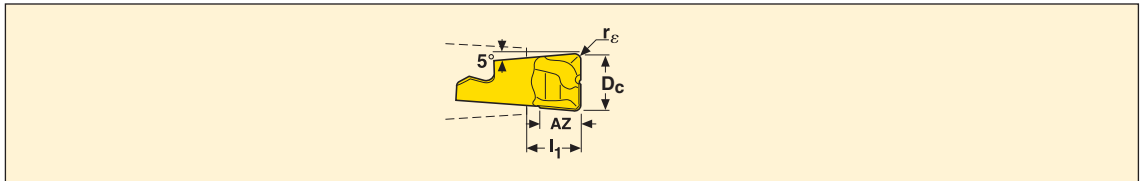


Abb.	Best.-Nr.	Abmessungen in mm				Z <sub>c</sub> *	Abb.	Beschichtet				
		D <sub>c</sub>	r <sub>c</sub>	AZ	l <sub>1</sub>			Sorten				
								T60M	F15M	F30M	F40M	
2-schneidig	MM16 -16011-R10-PL-MD07	16	1,0	11,3	11,3	2	MM1420			■		
2-schneidig	MM16 -16011-R20-PL-MD07	16	2,0	11,3	11,3	2	MM1420			■		

\*Effektive Zähnezahl  
Drehmomentschlüssel und Drehmomente, siehe Seite 559





## Kopierfräsen

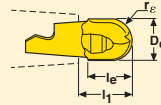
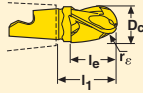


Abb.	Best.-Nr.	Abmessungen in mm				Zc*	Abb.	Beschichtet			
		Dc	re	le	l1			Sorten			
								T60M	F15M	F30M	F40M
3-schneidig	<b>MM16</b> -16019-B90A30-E06	16	8,0	19,25	24,5	3	MM1420			■	
3-schneidig	-20015-B90A30-E06	20	10,0	15	20,15	3	MM1420			■	
3-schneidig	-16019-B90A30-M06	16	8,0	19,25	24,5	3	MM1420				■
3-schneidig	-20015-B90A30-M06	20	10,0	15	20,15	3	MM1420				■
3-schneidig	-16019-B90A30-D06	16	8,0	19,25	24,5	3	MM1420			■	
3-schneidig	-20015-B90A30-D06	20	10,0	15	20,15	3	MM1420			■	
3-schneidig	-15919-B90A30-E06	15,875	7,938	19,05	24,3	3	MM1420			■	
3-schneidig	-15919-B90A30-M06	15,875	7,938	19,05	24,3	3	MM1420				■
3-schneidig	-19115-B90A30-E06	19,05	9,525	15	20,1	3	MM1420			■	
3-schneidig	-19115-B90A30-M06	19,05	9,525	15	20,1	3	MM1420				■
2-schneidig	<b>MM16</b> -16016-B90-MD07	16	8,0	16,20	18,4	2	MM1420	■		■	
2-schneidig	-20020-B90-MD07	20	10,0	20,3	22,15	2	MM1420	■		■	
2-schneidig	-19020-B90-MD07	19,05	9,525	20,30	22,15	2	MM1420	■			
2-schneidig	-16016-B90S-E07	16	8,0	16,38	18,83	2	MM1420			■	
2-schneidig	-20020-B90S-E07	20	10,0	20,3	22,15	2	MM1420			■	
2-schneidig	-19020-B90S-E07	19,05	9,525	20,3	22,15	2	MM1420			■	
2-schneidig	-16016-B90P-M07	16	8,0	13,8	18,4	2	MM1420			■	
2-schneidig	-20020-B90P-M07	20	10,0	17,43	22,12	2	MM1420			■	
2-schneidig	-15916-B90P-M07	15,875	7,938	13,8	18,40	2	MM1420	■		■	
2-schneidig	-19020-B90P-M07	19,05	9,525	17,43	22,12	2	MM1420	■			
2-schneidig	-16016-B90PF-M03	16	8,0	13,8	18,4	2	MM1420		■		

\*Effektive Zähnezah  
Drehmomentschlüssel und Drehmomente, siehe Seite 559



## MM16 – Allgemeine Schneidkopfwahl

SMG		a <sub>p</sub>	f <sub>z</sub>			
			100%	40%	20%	10%
P1	MM16-16019-R05A30-M06 F40M	3,5	0,085	0,085	0,11	0,14
P2	MM16-16019-R05A30-M06 F40M	3,5	0,085	0,090	0,11	0,15
P3	MM16-16019-R05A30-M06 F40M	3,5	0,080	0,085	0,10	0,14
P4	MM16-16019-R05A30-M06 F40M	3,5	0,080	0,080	0,10	0,14
P5	MM16-16019-R05A30-M06 F40M	3,5	0,080	0,080	0,10	0,13
P6	MM16-16019-R05A30-M06 F40M	3,5	0,080	0,080	0,10	0,13
P7	MM16-16019-R05A30-M06 F40M	3,5	0,080	0,080	0,10	0,13
P8	MM16-16019-R05A30-M06 F40M	3,5	0,080	0,085	0,10	0,14
P11	MM16-16019-R05A30-M06 F40M	3,5	0,080	0,080	0,10	0,13
M1	MM16-16019-R05A30-M06 F40M	3,5	0,085	0,090	0,11	0,15
M2	MM16-16019-R05A30-M06 F40M	3,5	0,080	0,080	0,10	0,13
M3	MM16-16019-R05A30-M06 F40M	2,5	0,065	0,065	0,080	0,11
M4	MM16-16019-R05A30-M06 F40M	2,0	0,055	0,055	0,070	0,095
M5	MM16-16019-R05A30-M06 F40M	2,0	0,055	0,055	0,070	0,095
K1	MM16-16019-R10A30-E06 F30M	3,5	0,090	0,090	0,11	0,15
K2	MM16-16019-R10A30-E06 F30M	3,5	0,080	0,085	0,10	0,14
K3	MM16-16019-R10A30-E06 F30M	3,5	0,080	0,085	0,10	0,14
K4	MM16-16019-R10A30-E06 F30M	3,5	0,080	0,085	0,10	0,14
K5	MM16-16019-R20A30-D06 F30M	3,5	0,080	0,085	0,10	0,14
K6	MM16-16019-R20A30-D06 F30M	3,5	0,090	0,090	0,11	0,15
K7	MM16-16019-R20A30-D06 F30M	3,5	0,080	0,085	0,10	0,14
N1	MM16-16019-R10A30-E06 F30M	3,5	0,11	0,12	0,14	0,19
N2	MM16-16019-R10A30-E06 F30M	3,5	0,11	0,12	0,14	0,19
N3	MM16-16019-R10A30-E06 F30M	3,5	0,11	0,12	0,14	0,19
N11	MM16-16019-R10A30-E06 F30M	3,5	0,11	0,12	0,14	0,19
S1	MM16-16019-R20A30-D06 F30M	2,0	0,075	0,080	0,095	0,13
S2	MM16-16019-R20A30-D06 F30M	2,0	0,075	0,080	0,095	0,13
S3	MM16-16019-R20A30-D06 F30M	2,0	0,070	0,075	0,090	0,12
S11	MM16-16019-R05A30-M06 F40M	2,5	0,065	0,065	0,080	0,11
S12	MM16-16019-R05A30-M06 F40M	2,5	0,065	0,065	0,080	0,11
S13	MM16-16019-R05A30-M06 F40M	2,0	0,055	0,055	0,070	0,095
H5	MM16-16019-R20A30-D06 F30M	2,5	0,070	0,070	0,085	0,11
H8	MM16-16019-R20A30-D06 F30M	2,5	0,050	0,055	0,065	0,085
H11	MM16-16019-R20A30-D06 F30M	2,5	0,070	0,070	0,085	0,11
H12	MM16-16019-R20A30-D06 F30M	2,5	0,070	0,070	0,085	0,11
H21	MM16-16019-R20A30-D06 F30M	2,5	0,050	0,055	0,065	0,085

SMG = Seco Werkstoff Gruppe

f<sub>z</sub> = mm/Zahn

v<sub>c</sub> = m/min

a<sub>p</sub>/D<sub>c</sub> = %

Alle Schnittdaten sind Richtwerte

## MM16 – Allgemeine Schnittdaten

SMG	F30M				F40M				T60M			
	100%	40%	20%	10%	100%	40%	20%	10%	100%	40%	20%	10%
P1	230	290	325	360	215	275	305	340	175	210	240	270
P2	225	285	315	350	210	265	295	330	170	205	235	260
P3	195	250	280	300	185	230	260	285	150	175	205	225
P4	175	220	245	270	160	205	230	255	135	155	180	200
P5	165	210	235	260	155	195	220	240	130	150	175	195
P6	190	235	265	290	175	220	250	270	145	170	195	215
P7	180	225	250	275	165	210	235	255	135	160	185	205
P8	165	210	235	255	155	195	220	240	130	145	175	190
P11	175	215	245	265	160	200	225	250	130	155	180	200
M1	180	230	255	285	170	210	240	265	140	165	190	210
M2	150	190	210	235	140	175	195	220	115	135	155	175
M3	120	155	170	185	115	140	160	175	95	105	125	140
M4	95	115	130	145	85	110	120	135	70	80	90	110
M5	80	100	110	120	70	90	100	110	60	65	75	90
K1	180	225	250	280	165	210	235	260	135	160	185	205
K2	160	200	220	245	145	185	205	230	120	145	165	185
K3	135	170	190	210	125	160	175	195	105	120	140	155
K4	125	160	180	200	120	150	165	185	100	115	135	150
K5	80	100	110	120	75	90	100	115	60	70	80	90
K6	110	145	160	175	105	130	145	165	85	100	115	130
K7	100	125	140	155	95	120	130	145	75	90	105	115
N1	660	830	930	1025	620	780	870	970	500	580	690	760
N2	530	670	750	840	500	630	700	780	405	470	560	610
N3	355	445	500	560	330	425	470	520	270	315	370	410
N11	405	510	570	640	380	485	540	600	310	360	425	465
S1	43	55	60	65	41	50	55	65	34	36	43	50
S2	35	44	49	55	33	42	46	50	27	29	34	41
S3	31	39	43	47	29	36	40	44	24	26	30	36
S11	60	75	85	95	55	70	80	90	47	50	60	70
S12	35	44	49	55	33	41	46	50	27	30	35	41
S13	28	35	39	43	26	33	37	41	22	23	28	32
H5	36	46	50	55	34	43	48	50	—	—	—	—
H8	39	48	55	60	36	45	50	55	—	—	—	—
H11	46	60	65	70	43	55	60	65	—	—	—	—
H12	75	95	105	115	70	90	100	110	—	—	—	—
H21	39	48	55	60	36	45	50	55	—	—	—	—

## MM16 Z3 – Kopierfräsen Schneidkopfwahl – Schruppen

SMG		a <sub>p</sub>	f <sub>z</sub>			
			100%	40%	20%	10%
P1	MM16-16019-B90A30-M06 F40M	3,5	0,12	0,12	0,15	0,20
P2	MM16-16019-B90A30-M06 F40M	3,5	0,12	0,12	0,15	0,20
P3	MM16-16019-B90A30-M06 F40M	3,5	0,11	0,12	0,14	0,19
P4	MM16-16019-B90A30-M06 F40M	3,5	0,11	0,11	0,14	0,19
P5	MM16-16019-B90A30-M06 F40M	3,5	0,11	0,11	0,14	0,19
P6	MM16-16019-B90A30-M06 F40M	3,5	0,11	0,11	0,14	0,18
P7	MM16-16019-B90A30-M06 F40M	3,5	0,11	0,11	0,14	0,18
P8	MM16-16019-B90A30-M06 F40M	3,5	0,11	0,12	0,14	0,19
P11	MM16-16019-B90A30-M06 F40M	3,5	0,11	0,11	0,14	0,18
M1	MM16-16019-B90A30-M06 F40M	3,5	0,12	0,12	0,15	0,20
M2	MM16-16019-B90A30-M06 F40M	3,5	0,11	0,11	0,14	0,19
M3	MM16-16019-B90A30-M06 F40M	2,5	0,090	0,090	0,11	0,15
M4	MM16-16019-B90A30-M06 F40M	2,0	0,075	0,080	0,095	0,13
M5	MM16-16019-B90A30-M06 F40M	2,0	0,075	0,080	0,095	0,13
K1	MM16-16019-B90A30-E06 F30M	3,5	0,12	0,12	0,15	0,20
K2	MM16-16019-B90A30-E06 F30M	3,5	0,11	0,11	0,14	0,19
K3	MM16-16019-B90A30-E06 F30M	3,5	0,11	0,11	0,14	0,19
K4	MM16-16019-B90A30-E06 F30M	3,5	0,11	0,11	0,14	0,19
K5	MM16-16019-B90A30-D06 F30M	3,5	0,10	0,10	0,12	0,17
K6	MM16-16019-B90A30-D06 F30M	3,5	0,11	0,11	0,14	0,19
K7	MM16-16019-B90A30-D06 F30M	3,5	0,10	0,10	0,12	0,17
N1	MM16-16019-B90A30-E06 F30M	3,5	0,15	0,16	0,19	0,26
N2	MM16-16019-B90A30-E06 F30M	3,5	0,15	0,16	0,19	0,26
N3	MM16-16019-B90A30-E06 F30M	3,5	0,15	0,16	0,19	0,26
N11	MM16-16019-B90A30-E06 F30M	3,5	0,15	0,16	0,19	0,26
S1	MM16-16019-B90A30-D06 F30M	2,0	0,075	0,080	0,095	0,13
S2	MM16-16019-B90A30-D06 F30M	2,0	0,075	0,080	0,095	0,13
S3	MM16-16019-B90A30-D06 F30M	2,0	0,070	0,075	0,090	0,12
S11	MM16-16019-B90A30-M06 F40M	2,5	0,090	0,090	0,11	0,15
S12	MM16-16019-B90A30-M06 F40M	2,5	0,090	0,090	0,11	0,15
S13	MM16-16019-B90A30-M06 F40M	2,0	0,075	0,080	0,095	0,13
H5	MM16-16019-B90A30-D06 F30M	2,5	0,075	0,075	0,095	0,13
H8	MM16-16019-B90A30-D06 F30M	2,5	0,055	0,060	0,070	0,095
H11	MM16-16019-B90A30-D06 F30M	2,5	0,075	0,075	0,095	0,13
H12	MM16-16019-B90A30-D06 F30M	2,5	0,075	0,075	0,095	0,13
H21	MM16-16019-B90A30-D06 F30M	2,5	0,055	0,060	0,070	0,095

SMG = Seco Werkstoff Gruppe

f<sub>z</sub> = mm/Zahn

v<sub>c</sub> = m/min

a<sub>p</sub>/D<sub>c</sub> = %

Alle Schnittdaten sind Richtwerte

## MM16 Z3 – Kopierfräsen Schneidkopfwahl – Vorschlichten

SMG		a <sub>p</sub>	f <sub>z</sub>			
			15%	10%	5%	2%
P1	MM16-16019-B90A30-E06 F30M	3,5	0,17	0,20	0,28	0,48
P2	MM16-16019-B90A30-E06 F30M	3,5	0,17	0,20	0,28	0,48
P3	MM16-16019-B90A30-E06 F30M	3,5	0,16	0,19	0,28	0,46
P4	MM16-16019-B90A30-E06 F30M	3,5	0,16	0,19	0,26	0,44
P5	MM16-16019-B90A30-E06 F30M	3,5	0,16	0,19	0,26	0,44
P6	MM16-16019-B90A30-E06 F30M	3,5	0,15	0,18	0,26	0,42
P7	MM16-16019-B90A30-E06 F30M	3,5	0,15	0,18	0,26	0,42
P8	MM16-16019-B90A30-E06 F30M	3,5	0,16	0,19	0,28	0,46
P11	MM16-16019-B90A30-E06 F30M	3,5	0,15	0,18	0,26	0,42
M1	MM16-16019-B90A30-E06 F30M	3,5	0,17	0,20	0,28	0,48
M2	MM16-16019-B90A30-E06 F30M	3,5	0,16	0,19	0,26	0,44
M3	MM16-16019-B90A30-E06 F30M	2,5	0,12	0,15	0,20	0,34
M4	MM16-16019-B90A30-E06 F30M	2,0	0,11	0,13	0,18	0,30
M5	MM16-16019-B90A30-E06 F30M	2,0	0,11	0,13	0,18	0,30
K1	MM16-16019-B90A30-E06 F30M	3,5	0,17	0,20	0,28	0,48
K2	MM16-16019-B90A30-E06 F30M	3,5	0,16	0,19	0,26	0,44
K3	MM16-16019-B90A30-E06 F30M	3,5	0,16	0,19	0,26	0,44
K4	MM16-16019-B90A30-E06 F30M	3,5	0,16	0,19	0,26	0,44
K5	MM16-16019-B90A30-E06 F30M	3,5	0,14	0,17	0,24	0,38
K6	MM16-16019-B90A30-E06 F30M	3,5	0,16	0,19	0,26	0,44
K7	MM16-16019-B90A30-E06 F30M	3,5	0,14	0,17	0,24	0,38
N1	MM16-16019-B90A30-E06 F30M	3,5	0,22	0,26	0,38	0,65
N2	MM16-16019-B90A30-E06 F30M	3,5	0,22	0,26	0,38	0,65
N3	MM16-16019-B90A30-E06 F30M	3,5	0,22	0,26	0,38	0,65
N11	MM16-16019-B90A30-E06 F30M	3,5	0,22	0,26	0,38	0,65
S1	MM16-16019-B90A30-E06 F30M	2,0	0,11	0,13	0,18	0,30
S2	MM16-16019-B90A30-E06 F30M	2,0	0,11	0,13	0,18	0,30
S3	MM16-16019-B90A30-D06 F30M	2,0	0,10	0,12	0,17	0,28
S11	MM16-16019-B90A30-E06 F30M	2,5	0,12	0,15	0,20	0,34
S12	MM16-16019-B90A30-E06 F30M	2,5	0,12	0,15	0,20	0,34
S13	MM16-16019-B90A30-E06 F30M	2,0	0,11	0,13	0,18	0,30
H5	MM16-16019-B90A30-E06 F30M	2,5	0,11	0,13	0,18	0,28
H8	MM16-16019-B90A30-E06 F30M	2,5	0,080	0,095	0,13	0,22
H11	MM16-16019-B90A30-E06 F30M	2,5	0,11	0,13	0,18	0,28
H12	MM16-16019-B90A30-E06 F30M	2,5	0,11	0,13	0,18	0,28
H21	MM16-16019-B90A30-E06 F30M	2,5	0,080	0,095	0,13	0,22

SMG = Seco Werkstoff Gruppe

f<sub>z</sub> = mm/Zahn

v<sub>c</sub> = m/min

a<sub>e</sub>/D<sub>c</sub> = %

Alle Schnittdaten sind Richtwerte

## MM16 Z3 – Kopierfräsen Schneidkopfwahl – Schichten

SMG		$a_p$	$f_z$			
			15%	10%	5%	2%
P1	MM16-16019-B90A30-E06 F30M	3,5	0,17	0,20	0,28	0,48
P2	MM16-16019-B90A30-E06 F30M	3,5	0,17	0,20	0,28	0,48
P3	MM16-16019-B90A30-E06 F30M	3,5	0,16	0,19	0,28	0,46
P4	MM16-16019-B90A30-E06 F30M	3,5	0,16	0,19	0,26	0,44
P5	MM16-16019-B90A30-E06 F30M	3,5	0,16	0,19	0,26	0,44
P6	MM16-16019-B90A30-E06 F30M	3,5	0,15	0,18	0,26	0,42
P7	MM16-16019-B90A30-E06 F30M	3,5	0,15	0,18	0,26	0,42
P8	MM16-16019-B90A30-E06 F30M	3,5	0,16	0,19	0,28	0,46
P11	MM16-16019-B90A30-E06 F30M	3,5	0,15	0,18	0,26	0,42
M1	MM16-16019-B90A30-E06 F30M	3,5	0,17	0,20	0,28	0,48
M2	MM16-16019-B90A30-E06 F30M	3,5	0,16	0,19	0,26	0,44
M3	MM16-16019-B90A30-E06 F30M	2,5	0,12	0,15	0,20	0,34
M4	MM16-16019-B90A30-E06 F30M	2,0	0,11	0,13	0,18	0,30
M5	MM16-16019-B90A30-E06 F30M	2,0	0,11	0,13	0,18	0,30
K1	MM16-16019-B90A30-E06 F30M	3,5	0,17	0,20	0,28	0,48
K2	MM16-16019-B90A30-E06 F30M	3,5	0,16	0,19	0,26	0,44
K3	MM16-16019-B90A30-E06 F30M	3,5	0,16	0,19	0,26	0,44
K4	MM16-16019-B90A30-E06 F30M	3,5	0,16	0,19	0,26	0,44
K5	MM16-16019-B90A30-E06 F30M	3,5	0,14	0,17	0,24	0,38
K6	MM16-16019-B90A30-E06 F30M	3,5	0,16	0,19	0,26	0,44
K7	MM16-16019-B90A30-E06 F30M	3,5	0,14	0,17	0,24	0,38
N1	MM16-16019-B90A30-E06 F30M	3,5	0,22	0,26	0,38	0,65
N2	MM16-16019-B90A30-E06 F30M	3,5	0,22	0,26	0,38	0,65
N3	MM16-16019-B90A30-E06 F30M	3,5	0,22	0,26	0,38	0,65
N11	MM16-16019-B90A30-E06 F30M	3,5	0,22	0,26	0,38	0,65
S1	MM16-16019-B90A30-E06 F30M	2,0	0,11	0,13	0,18	0,30
S2	MM16-16019-B90A30-E06 F30M	2,0	0,11	0,13	0,18	0,30
S3	MM16-16019-B90A30-E06 F30M	2,0	0,10	0,12	0,17	0,28
S11	MM16-16019-B90A30-E06 F30M	2,5	0,12	0,15	0,20	0,34
S12	MM16-16019-B90A30-E06 F30M	2,5	0,12	0,15	0,20	0,34
S13	MM16-16019-B90A30-E06 F30M	2,0	0,11	0,13	0,18	0,30
H5	MM16-16019-B90A30-E06 F30M	2,5	0,11	0,13	0,18	0,28
H8	MM16-16019-B90A30-E06 F30M	2,5	0,080	0,095	0,13	0,22
H11	MM16-16019-B90A30-E06 F30M	2,5	0,11	0,13	0,18	0,28
H12	MM16-16019-B90A30-E06 F30M	2,5	0,11	0,13	0,18	0,28
H21	MM16-16019-B90A30-E06 F30M	2,5	0,080	0,095	0,13	0,22

SMG = Seco Werkstoff Gruppe

$f_z$  = mm/Zahn

$v_c$  = m/min

$a_p/D_c$  = %

Alle Schnittdaten sind Richtwerte



## MM16 Z3 – Kopierfräsen Schnittdaten

SMG	F30M					F40M				
	100%	20%	10%	5%	2%	100%	20%	10%	5%	2%
P1	285	375	410	450	500	270	355	400	430	480
P2	275	365	400	440	490	265	350	380	415	470
P3	240	315	350	385	430	230	300	335	365	405
P4	215	280	310	340	375	205	270	295	325	360
P5	205	270	300	325	360	195	255	285	310	345
P6	230	300	335	365	410	220	285	320	345	390
P7	220	285	315	345	385	205	270	300	325	370
P8	205	265	295	325	360	195	250	280	310	345
P11	210	275	310	335	375	200	265	295	315	355
M1	225	295	325	355	395	215	280	310	335	375
M2	185	240	270	290	325	175	230	255	275	310
M3	145	200	215	235	260	140	190	205	225	250
M4	115	160	165	180	200	110	150	155	170	195
M5	95	130	135	150	170	90	125	130	145	160
K1	220	290	320	345	390	210	275	305	330	370
K2	195	255	285	305	340	185	245	270	290	330
K3	165	215	240	260	290	155	205	230	245	280
K4	160	205	230	250	275	150	195	220	235	265
K5	95	125	140	155	170	90	120	130	145	160
K6	140	180	200	220	245	130	175	190	210	235
K7	125	160	180	195	215	115	150	170	185	205
N1	810	1075	1175	1300	1425	770	1025	1125	1225	1375
N2	660	870	950	1050	1150	620	830	910	1000	1100
N3	440	580	640	700	770	415	550	600	670	740
N11	500	660	730	800	880	475	630	690	760	840
S1	55	75	75	85	95	50	70	75	80	90
S2	43	60	60	70	75	41	55	60	65	70
S3	37	50	55	60	65	36	49	50	55	65
S11	75	100	110	120	130	70	95	105	115	125
S12	43	60	65	70	75	41	55	60	65	75
S13	34	48	50	55	60	33	45	47	50	60
H5	45	60	65	70	80	43	55	60	70	75
H8	47	65	70	75	85	45	60	65	70	80
H11	60	75	85	90	100	55	70	80	85	95
H12	95	125	135	150	165	90	115	130	140	155
H21	47	65	70	75	85	45	60	65	70	80

## MM16 Z2 – Kopierfräsen Schneidkopfwahl – Schruppen

SMG		a <sub>p</sub>	f <sub>z</sub>			
			100%	40%	20%	10%
P1	MM16-16016-B90S-E07 F30M	7,0	0,14	0,14	0,17	0,24
P2	MM16-16016-B90S-E07 F30M	7,0	0,14	0,14	0,18	0,24
P3	MM16-16016-B90S-E07 F30M	7,0	0,13	0,14	0,17	0,22
P4	MM16-16016-B90-MD07 F30M	7,0	0,13	0,13	0,16	0,22
P5	MM16-16016-B90-MD07 F30M	7,0	0,13	0,13	0,16	0,22
P6	MM16-16016-B90-MD07 F30M	7,0	0,13	0,13	0,16	0,22
P7	MM16-16016-B90-MD07 F30M	7,0	0,13	0,13	0,16	0,22
P8	MM16-16016-B90-MD07 F30M	7,0	0,13	0,14	0,17	0,22
P11	MM16-16016-B90-MD07 F30M	7,0	0,13	0,13	0,16	0,22
M1	MM16-16016-B90S-E07 F30M	7,0	0,14	0,14	0,18	0,24
M2	MM16-16016-B90S-E07 F30M	7,0	0,13	0,13	0,16	0,22
M3	MM16-16016-B90S-E07 F30M	5,0	0,10	0,11	0,13	0,17
M4	MM16-16016-B90-MD07 F30M	4,0	0,090	0,090	0,11	0,15
M5	MM16-16016-B90-MD07 F30M	4,0	0,090	0,090	0,11	0,15
K1	MM16-16016-B90S-E07 F30M	7,0	0,14	0,14	0,18	0,24
K2	MM16-16016-B90S-E07 F30M	7,0	0,13	0,13	0,16	0,22
K3	MM16-16016-B90S-E07 F30M	7,0	0,13	0,13	0,16	0,22
K4	MM16-16016-B90S-E07 F30M	7,0	0,13	0,13	0,16	0,22
K5	MM16-16016-B90-MD07 F30M	7,0	0,12	0,12	0,15	0,20
K6	MM16-16016-B90-MD07 F30M	7,0	0,13	0,13	0,16	0,22
K7	MM16-16016-B90-MD07 F30M	7,0	0,12	0,12	0,15	0,20
N1	MM16-16016-B90S-E07 F30M	7,0	0,18	0,18	0,22	0,30
N2	MM16-16016-B90S-E07 F30M	7,0	0,18	0,18	0,22	0,30
N3	MM16-16016-B90S-E07 F30M	7,0	0,18	0,18	0,22	0,30
N11	MM16-16016-B90S-E07 F30M	7,0	0,18	0,18	0,22	0,30
S1	MM16-16016-B90-MD07 F30M	4,0	0,090	0,090	0,11	0,15
S2	MM16-16016-B90-MD07 F30M	4,0	0,090	0,090	0,11	0,15
S3	MM16-16016-B90-MD07 F30M	4,0	0,085	0,085	0,10	0,14
S11	MM16-16016-B90-MD07 F30M	4,5	0,10	0,11	0,13	0,17
S12	MM16-16016-B90-MD07 F30M	4,5	0,10	0,11	0,13	0,17
S13	MM16-16016-B90-MD07 F30M	4,0	0,090	0,090	0,11	0,15
H5	MM16-16016-B90-MD07 F30M	5,0	0,090	0,090	0,11	0,15
H8	MM16-16016-B90-MD07 F30M	4,5	0,065	0,070	0,085	0,11
H11	MM16-16016-B90-MD07 F30M	5,0	0,090	0,090	0,11	0,15
H12	MM16-16016-B90-MD07 F30M	5,0	0,090	0,090	0,11	0,15
H21	MM16-16016-B90-MD07 F30M	4,5	0,065	0,070	0,085	0,11

SMG = Seco Werkstoff Gruppe

f<sub>z</sub> = mm/Zahn

v<sub>c</sub> = m/min

a<sub>p</sub>/D<sub>c</sub> = %

Alle Schnittdaten sind Richtwerte

## MM16 Z2 – Kopierfräsen Schneidkopfwahl – Vorschlichten

SMG		a <sub>p</sub>	f <sub>z</sub>			
			15%	10%	5%	2%
P1	MM16-16016-B90P-M07 F30M	7,0	0,20	0,24	0,34	0,55
P2	MM16-16016-B90P-M07 F30M	7,0	0,20	0,24	0,34	0,55
P3	MM16-16016-B90P-M07 F30M	7,0	0,19	0,22	0,32	0,55
P4	MM16-16016-B90P-M07 F30M	7,0	0,19	0,22	0,32	0,55
P5	MM16-16016-B90P-M07 F30M	7,0	0,18	0,22	0,30	0,50
P6	MM16-16016-B90P-M07 F30M	7,0	0,18	0,22	0,30	0,50
P7	MM16-16016-B90P-M07 F30M	7,0	0,18	0,22	0,30	0,50
P8	MM16-16016-B90P-M07 F30M	7,0	0,19	0,22	0,32	0,55
P11	MM16-16016-B90P-M07 F30M	7,0	0,18	0,22	0,30	0,50
M1	MM16-16016-B90P-M07 F30M	7,0	0,20	0,24	0,34	0,55
M2	MM16-16016-B90P-M07 F30M	7,0	0,18	0,22	0,30	0,50
M3	MM16-16016-B90P-M07 F30M	5,0	0,15	0,17	0,24	0,40
M4	MM16-16016-B90P-M07 F30M	4,0	0,13	0,15	0,22	0,34
M5	MM16-16016-B90P-M07 F30M	4,0	0,13	0,15	0,22	0,34
K1	MM16-16016-B90P-M07 F30M	7,0	0,20	0,24	0,34	0,55
K2	MM16-16016-B90P-M07 F30M	7,0	0,18	0,22	0,30	0,50
K3	MM16-16016-B90P-M07 F30M	7,0	0,18	0,22	0,30	0,50
K4	MM16-16016-B90P-M07 F30M	7,0	0,18	0,22	0,30	0,50
K5	MM16-16016-B90P-M07 F30M	7,0	0,16	0,20	0,28	0,46
K6	MM16-16016-B90P-M07 F30M	7,0	0,18	0,22	0,30	0,50
K7	MM16-16016-B90P-M07 F30M	7,0	0,16	0,20	0,28	0,46
N1	MM16-16016-B90P-M07 F30M	7,0	0,26	0,30	0,44	0,75
N2	MM16-16016-B90P-M07 F30M	7,0	0,26	0,30	0,44	0,75
N3	MM16-16016-B90P-M07 F30M	7,0	0,26	0,30	0,44	0,75
N11	MM16-16016-B90P-M07 F30M	7,0	0,26	0,30	0,44	0,75
S1	MM16-16016-B90P-M07 F30M	4,0	0,13	0,15	0,22	0,34
S2	MM16-16016-B90P-M07 F30M	4,0	0,13	0,15	0,22	0,34
S3	MM16-16016-B90P-M07 F30M	4,0	0,12	0,14	0,20	0,32
S11	MM16-16016-B90P-M07 F30M	4,5	0,15	0,17	0,24	0,40
S12	MM16-16016-B90P-M07 F30M	4,5	0,15	0,17	0,24	0,40
S13	MM16-16016-B90P-M07 F30M	4,0	0,13	0,15	0,22	0,34
H5	MM16-16016-B90P-M07 F30M	5,0	0,12	0,15	0,20	0,34
H8	MM16-16016-B90P-M07 F30M	4,5	0,095	0,11	0,16	0,26
H11	MM16-16016-B90P-M07 F30M	5,0	0,12	0,15	0,20	0,34
H12	MM16-16016-B90P-M07 F30M	5,0	0,12	0,15	0,20	0,34
H21	MM16-16016-B90P-M07 F30M	4,5	0,095	0,11	0,16	0,26

SMG = Seco Werkstoff Gruppe

f<sub>z</sub> = mm/Zahn

v<sub>c</sub> = m/min

a<sub>e</sub>/D<sub>c</sub> = %

Alle Schnittdaten sind Richtwerte

## MM16 Z2 – Kopierfräsen Schneidkopfwahl – Schlichten

SMG		a <sub>p</sub>	f <sub>z</sub>			
			15%	10%	5%	2%
P1	MM16-16016-B90PF-M03 F15M	7,0	0,085	0,10	0,14	0,22
P2	MM16-16016-B90PF-M03 F15M	7,0	0,085	0,10	0,14	0,22
P3	MM16-16016-B90PF-M03 F15M	7,0	0,080	0,095	0,13	0,22
P4	MM16-16016-B90PF-M03 F15M	7,0	0,080	0,095	0,13	0,22
P5	MM16-16016-B90PF-M03 F15M	7,0	0,075	0,090	0,13	0,20
P6	MM16-16016-B90PF-M03 F15M	7,0	0,075	0,090	0,13	0,20
P7	MM16-16016-B90PF-M03 F15M	7,0	0,075	0,090	0,13	0,20
P8	MM16-16016-B90PF-M03 F15M	7,0	0,080	0,095	0,13	0,22
P11	MM16-16016-B90PF-M03 F15M	7,0	0,075	0,090	0,13	0,20
M1	MM16-16016-B90PF-M03 F15M	7,0	0,085	0,10	0,14	0,22
M2	MM16-16016-B90PF-M03 F15M	7,0	0,075	0,090	0,13	0,20
M3	MM16-16016-B90PF-M03 F15M	5,0	0,060	0,075	0,10	0,16
M4	MM16-16016-B90PF-M03 F15M	4,0	0,055	0,065	0,090	0,14
M5	MM16-16016-B90PF-M03 F15M	4,0	0,055	0,065	0,090	0,14
K1	MM16-16016-B90PF-M03 F15M	7,0	0,085	0,10	0,14	0,22
K2	MM16-16016-B90PF-M03 F15M	7,0	0,075	0,090	0,13	0,20
K3	MM16-16016-B90PF-M03 F15M	7,0	0,075	0,090	0,13	0,20
K4	MM16-16016-B90PF-M03 F15M	7,0	0,075	0,090	0,13	0,20
K5	MM16-16016-B90PF-M03 F15M	7,0	0,070	0,085	0,12	0,18
K6	MM16-16016-B90PF-M03 F15M	7,0	0,075	0,090	0,13	0,20
K7	MM16-16016-B90PF-M03 F15M	7,0	0,070	0,085	0,12	0,18
N1	MM16-16016-B90PF-M03 F15M	7,0	0,11	0,13	0,18	0,30
N2	MM16-16016-B90PF-M03 F15M	7,0	0,11	0,13	0,18	0,30
N3	MM16-16016-B90PF-M03 F15M	7,0	0,11	0,13	0,18	0,30
N11	MM16-16016-B90PF-M03 F15M	7,0	0,11	0,13	0,18	0,30
S1	MM16-16016-B90PF-M03 F15M	4,0	0,055	0,065	0,090	0,14
S2	MM16-16016-B90PF-M03 F15M	4,0	0,055	0,065	0,090	0,14
S3	MM16-16016-B90PF-M03 F15M	4,0	0,050	0,060	0,085	0,13
S11	MM16-16016-B90PF-M03 F15M	4,5	0,060	0,075	0,10	0,16
S12	MM16-16016-B90PF-M03 F15M	4,5	0,060	0,075	0,10	0,16
S13	MM16-16016-B90PF-M03 F15M	4,0	0,055	0,065	0,090	0,14
H5	MM16-16016-B90PF-M03 F15M	5,0	0,055	0,065	0,085	0,14
H8	MM16-16016-B90PF-M03 F15M	4,5	0,040	0,048	0,065	0,10
H11	MM16-16016-B90PF-M03 F15M	5,0	0,055	0,065	0,085	0,14
H12	MM16-16016-B90PF-M03 F15M	5,0	0,055	0,065	0,085	0,14
H21	MM16-16016-B90PF-M03 F15M	4,5	0,040	0,048	0,065	0,10

SMG = Seco Werkstoff Gruppe

f<sub>z</sub> = mm/Zahn

v<sub>c</sub> = m/min

a<sub>p</sub>/D<sub>c</sub> = %

Alle Schnittdaten sind Richtwerte

## MM16 Z2 – Kopierfräsen Schnittdaten

SMG	F15M					F30M					T60M				
	100%	20%	10%	5%	2%	100%	20%	10%	5%	2%	100%	20%	10%	5%	2%
P1	360	470	520	570	640	275	360	400	440	485	225	290	325	355	395
P2	350	460	500	550	620	270	350	390	430	475	215	285	315	345	385
P3	300	395	435	480	540	235	305	345	370	410	190	250	280	300	335
P4	270	350	390	425	475	205	270	300	330	365	170	220	245	265	295
P5	255	335	370	405	455	200	260	290	315	350	160	210	235	255	285
P6	290	380	415	455	510	220	295	325	355	395	180	240	260	285	320
P7	270	355	395	430	480	210	280	305	335	370	170	225	245	270	300
P8	250	330	365	405	450	200	260	290	310	345	160	210	235	250	280
P11	265	345	380	415	465	205	270	295	325	360	165	220	240	265	290
M1	280	370	405	445	500	215	285	315	345	380	175	230	255	280	310
M2	230	305	335	365	410	180	235	260	285	315	145	190	210	230	255
M3	185	240	260	290	325	145	195	210	230	255	115	155	170	185	205
M4	140	190	200	220	250	110	155	160	175	195	90	125	130	145	160
M5	115	160	170	185	205	90	130	135	150	165	75	105	110	120	130
K1	275	365	400	435	495	215	280	310	340	375	170	225	250	275	305
K2	245	320	350	385	430	190	250	275	300	330	150	200	220	240	270
K3	205	270	300	325	365	160	210	230	255	280	130	170	190	205	230
K4	195	260	285	310	350	150	200	220	240	270	125	165	180	195	215
K5	120	155	175	185	210	90	120	135	145	165	75	100	110	120	130
K6	175	225	250	275	305	135	175	195	215	235	110	145	160	170	190
K7	150	200	220	240	270	120	155	175	190	210	95	125	140	150	170
N1	1050	1375	1500	1650	1850	780	1025	1150	1250	1350	630	830	930	1000	1100
N2	840	1100	1225	1325	1500	630	830	920	1000	1100	510	670	750	810	890
N3	560	740	810	890	1000	420	550	620	670	730	340	450	500	540	590
N11	640	840	930	1000	1150	480	630	700	770	830	390	510	570	620	680
S1	65	90	95	105	115	50	75	75	85	90	42	60	60	65	75
S2	50	70	75	85	95	42	60	60	65	75	34	48	49	55	60
S3	46	60	65	70	80	37	50	55	60	65	30	42	43	47	50
S11	90	125	135	145	165	75	100	105	115	130	60	80	85	95	105
S12	55	70	75	85	95	42	60	60	65	75	34	47	49	55	60
S13	42	55	60	65	75	33	47	49	55	60	27	38	39	43	48
H5	55	70	80	85	95	44	60	65	70	75	—	—	—	—	—
H8	55	75	80	90	100	46	60	65	75	80	—	—	—	—	—
H11	70	95	100	110	125	55	75	80	90	100	—	—	—	—	—
H12	115	150	165	180	200	90	120	130	145	160	—	—	—	—	—
H21	55	75	80	90	100	46	60	65	75	80	—	—	—	—	—

## MM16 Hohe Vorschübe - Schneidkopfwahl

SMG		$a_p$	$f_z$			
			100%	70%	30%	20%
P1	MM16-16.60-HF-MD12 F30M	0,32	1,3	1,3	1,5	2,0
P2	MM16-16.60-HF-MD12 F30M	0,32	1,4	1,4	1,6	2,1
P3	MM16-16.60-HF-MD12 F30M	0,32	1,3	1,3	1,5	1,9
P4	MM16-16.60-HF-MD12 F30M	0,32	1,3	1,3	1,4	1,9
P5	MM16-16.60-HF-MD12 F30M	0,32	1,2	1,2	1,4	1,8
P6	MM16-16.60-HF-MD12 F30M	0,32	1,2	1,2	1,4	1,8
P7	MM16-16.60-HF-MD12 F30M	0,32	1,2	1,2	1,4	1,8
P8	MM16-16.60-HF-MD12 F30M	0,32	1,3	1,3	1,5	1,9
P11	MM16-16.60-HF-MD12 F30M	0,32	1,2	1,2	1,4	1,8
M1	MM16-16.60-HF-MD12 F30M	0,32	1,4	1,4	1,6	2,1
M2	MM16-16.60-HF-MD12 F30M	0,32	1,2	1,2	1,4	1,8
M3	MM16-16.60-HF-MD12 F30M	0,32	1,0	1,0	1,1	1,4
M4	MM16-16.60-HF-MD12 F30M	0,24	1,0	1,0	1,1	1,4
M5	MM16-16.60-HF-MD12 F30M	0,24	1,0	1,0	1,1	1,4
K1	MM16-16.60-HF-MD12 F30M	0,32	1,4	1,4	1,6	2,1
K2	MM16-16.60-HF-MD12 F30M	0,32	1,2	1,2	1,4	1,8
K3	MM16-16.60-HF-MD12 F30M	0,32	1,2	1,2	1,4	1,8
K4	MM16-16.60-HF-MD12 F30M	0,32	1,2	1,2	1,4	1,8
K5	MM16-16.60-HF-MD12 F30M	0,32	1,1	1,1	1,3	1,6
K6	MM16-16.60-HF-MD12 F30M	0,32	1,2	1,2	1,4	1,8
K7	MM16-16.60-HF-MD12 F30M	0,32	1,1	1,1	1,3	1,6
N1	MM16-16.60-HF-MD12 F30M	0,32	1,7	1,7	2,1	3,2
N2	MM16-16.60-HF-MD12 F30M	0,32	1,7	1,7	2,1	3,2
N3	MM16-16.60-HF-MD12 F30M	0,32	1,7	1,7	2,1	3,2
N11	MM16-16.60-HF-MD12 F30M	0,32	1,7	1,7	2,1	3,2
S1	MM16-16.60-HF-MD12 F30M	0,24	1,0	1,0	1,1	1,4
S2	MM16-16.60-HF-MD12 F30M	0,24	1,0	1,0	1,1	1,4
S3	MM16-16.60-HF-MD12 F30M	0,24	0,95	0,95	1,0	1,3
S11	MM16-16.60-HF-MD12 F30M	0,28	1,1	1,1	1,2	1,5
S12	MM16-16.60-HF-MD12 F30M	0,28	1,1	1,1	1,2	1,5
S13	MM16-16.60-HF-MD12 F30M	0,24	1,0	1,0	1,1	1,4
H5	MM16-16.60-HF-MD12 F30M	0,32	0,85	0,85	0,95	1,1
H8	MM16-16.60-HF-MD12 F30M	0,28	0,70	0,70	0,75	0,90
H11	MM16-16.60-HF-MD12 F30M	0,32	0,85	0,85	0,95	1,1
H12	MM16-16.60-HF-MD12 F30M	0,32	0,85	0,85	0,95	1,1
H21	MM16-16.60-HF-MD12 F30M	0,28	0,70	0,70	0,75	0,90

SMG = Seco Werkstoff Gruppe

$f_z$  = mm/Zahn

$v_c$  = m/min

$a_p/D_c$  = %

Alle Schnittdaten sind Richtwerte

## MM16 Hohe Vorschübe - Schnittdaten

SMG	F30M			
	100%	70%	30%	20%
P1	210	260	310	315
P2	205	245	295	310
P3	180	215	260	270
P4	160	190	230	240
P5	150	185	220	230
P6	170	210	250	255
P7	160	195	235	240
P8	150	180	215	225
P11	155	190	225	235
M1	165	200	240	250
M2	135	165	200	205
M3	110	135	160	165
M4	85	100	125	130
M5	70	85	105	110
K1	165	195	235	245
K2	145	175	210	215
K3	120	150	175	185
K4	115	140	170	175
K5	75	85	105	105
K6	105	125	150	155
K7	95	110	130	140
N1	610	740	860	860
N2	495	600	700	690
N3	330	395	465	460
N11	375	455	530	530
S1	40	48	60	60
S2	32	38	47	49
S3	28	34	41	43
S11	55	70	80	85
S12	32	39	47	49
S13	26	31	37	39
H5	34	40	48	50
H8	36	43	50	55
H11	43	50	60	65
H12	70	85	100	105
H21	36	43	50	55

Die empfohlene Maximaldrehzahl, die aus Sicherheitsgründen nie überschritten werden darf, ist auf jeder Produktseite angegeben. Normalerweise ist es nicht notwendig, Werkzeuge bis 10.000 U/min auszuwuchten. In gewissen Fällen ist das Auswuchten unerlässlich, z. B. beim Einsatz von schweren Werkzeugen und Aufnahmen in kleinen Maschinen.

**Über 10 000 RPM:**

Wir empfehlen, Werkzeug und Aufnahme separat auszuwuchten.

**Über 20 000 RPM:**

Werkzeug und Aufnahme müssen als Einheit ausgewuchtet werden.

**Über 30 000 RPM:**

Werkzeug und Aufnahme müssen als Einheit ausgewuchtet werden.

Die max. Drehzahl laut Tabelle muss eingehalten werden.

Drehmomentschlüssel mit festem Drehmoment gewährleisten die richtige Klemmkraft für die Aufspannung des Minimaster Schneidkopfes in den Halter. Drehmomentschlüssel sind gemäß ISO 6789 voreingestellt.

Code Schlüssel: MM02-4006

MM02 = 2-schneidig (MM03 = 3-schneidig)

40 = Drehmoment 4 Nm

06 = WSP-Größe



Ausnahme ist das Minimaster-Programm; Werte siehe nachstehende Tabelle.

Drehmomentschlüssel (einschl. austauschbarer Schlüsselkopf)	Austauschbarer Schlüsselkopf	Für Schneidkopf	Drehmoment
MM02-4006	MM02-06	2-schneidig MM06	4 Nm
MM02-8008	MM02-08	2-schneidig MM08	8 Nm
MM02-1201012	MM02-1012	2-schneidig MM10-M12	12 Nm
MM02-16014	MM02-14	2-schneidig MM12-M14	16 Nm
MM02-16016	MM02-16	2-schneidig MM16	16 Nm
MM03-4006	MM03-06	3-schneidig MM06	4 Nm
MM03-8008	MM03-08	3-schneidig MM08	8 Nm
MM03-1201012	MM03-1012	3-schneidig MM10-M12	12 Nm
MM03-16016	MM03-16	3-schneidig MM16	16 Nm

Typ	D <sub>c</sub> min	Drehmoment (Nm)	Max. Drehzahl
MM06-Stahlaufnahme	6	4	80000
-Stahlaufnahme	8	4	80000
-90°/89° D/DM Aufnahme	6	4	80000
-90°/89° D/DM Aufnahme	8	4	80000
MM08-Stahlaufnahme	8	8	80000
-Stahlaufnahme	10	8	80000
-90°/89° D/DM Aufnahme	8	8	80000
-90°/89° D/DM Aufnahme	10	8	76300
MM10-Stahlaufnahme	10	12	80000
-Stahlaufnahme	12	12	80000
-90°/89° D/DM Aufnahme	10	12	76300
-90°/89° D/DM Aufnahme	12	12	63600
MM12-Stahlaufnahme	12	12	80000
Stahlaufnahme	14	16	72700
Stahlaufnahme	16	16	63600
-90°/89° D/DM Aufnahme	12	12	63600
-90°/89° D/DM Aufnahme	14	16	54500
-90°/89° D/DM Aufnahme	16	16	47600
MM16-Stahlaufnahme	16	16	63600
Stahlaufnahme	20	16	50800
-90°/89° D/DM Aufnahme	16	16	47600
-90°/89° D/DM Aufnahme	20	16	38100

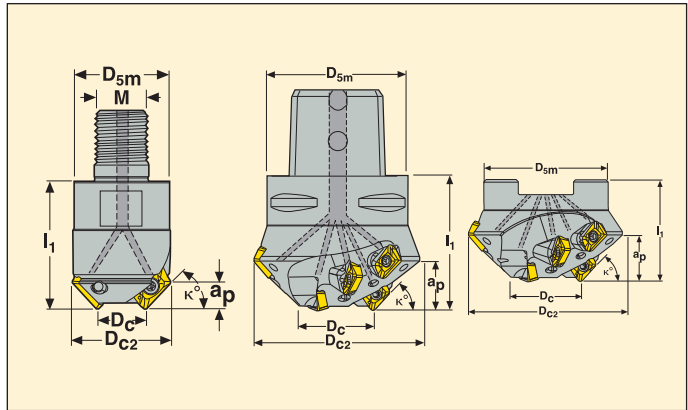


R217/220.49-XO12

Fase 30° / 45° / 60° und 75°



- Wendeplatten-Wahl und Schnittdaten siehe Seite(n) 561-562
- Wendeplatten siehe Seite(n) 623



Best.-Nr.	Aufnahme		Abmessungen in mm						Zc*				WSP
			ap	Dc2	Dc	Dsm	I1	M					
R217.49 -1620.RE-XO12-30.3A	Combimaster	30°	5,5	38,8	20	30	40	M16	3	3	0,3	16400	XO..1204
C6-R217.49 -032-15-XO12-30.3A	Seco-Capto	30°	15	87,5	32	63	60	-	3	9	1,6	10900	XO..1204
R220.49 -0035-15-XO12-30.3A	Aufsteckfräser	30°	15	90,5	35	62	50	-	3	9	1,1	10700	XO..1204
R217.49 -1616.RE-XO12-45.2A	Combimaster	45°	7	30,8	16	30	40	M16	2	2	0,2	18600	XO..1204
-1620.RE-XO12-45.3A	Combimaster	45°	7	34,8	20	30	40	M16	3	3	0,3	17400	XO..1204
C6-R217.49 -032-22-XO12-45.3A	Seco-Capto	45°	22,5	76,4	32	63	60	-	3	9	1,4	11800	XO..1204
R220.49 -0035-22-XO12-45.3A	Aufsteckfräser	45°	22,5	79,4	35	62	50	-	3	9	0,8	11600	XO..1204
R217.49 -1216.RE-XO12-60.2A	Combimaster	60°	9	27	16	23	30	M12	2	2	0,1	20100	XO..1204
-1620.RE-XO12-60.3A	Combimaster	60°	9	30,5	20	30	40	M16	3	3	0,2	18400	XO..1204
C6-R217.49 -032-28-XO12-60.3A	Seco-Capto	60°	28	64	32	63	60	-	3	9	1,3	12900	XO..1204
R220.49 -0035-28-XO12-60.3A	Aufsteckfräser	60°	28	67	35	62	50	-	3	9	0,6	12600	XO..1204
R217.49 -1220.RE-XO12-75.2A	Combimaster	75°	11	25,4	20	23	30	M12	2	2	0,1	20500	XO..1204
R220.49 -0035-31-XO12-75.3A	Aufsteckfräser	75°	31	51,5	35	47	50	-	3	9	0,4	14400	XO..1204

\*Effektive Zähnezahl

## Ersatzteile

Für Fräser	Schraube f. WSP	Schlüssel f. WSP	Schraube
R217.49 Durchm. 20 30/45°	C03509-T10P	T10P-3	-
C6-R217.49-...30/45/60°	C03509-T10P	T10P-3	-
R220.49-... 30/45/60°	C03509-T10P	T10P-3	MC6S12X35
R217.49 Durchm. 16 45/60°	C03507-T10P	T10P-3	-
R217.49 Durchm. 20 60/75°	C03507-T10P	T10P-3	-
R220.49-...75°	C03509-T10P	T10P-3	MC6S10X40

Liefermöglichkeit, siehe gültige Preis- und Lagerliste

Drehmoment 2,0 Nm. Abmessungen und Drehmomentschlüssel, siehe Seite 672

## R217/220.49-XO12 – Wendeplattenwahl

SMG		f <sub>z</sub>		
		100%	30%	10%
P1	XOMX120408TR-ME08 F40M	0,17	0,19	0,30
P2	XOMX120408TR-ME08 F40M	0,18	0,19	0,30
P3	XOMX120408TR-ME08 MP2500	0,17	0,18	0,28
P4	XOMX120408TR-M12 MP2500	0,20	0,22	0,34
P5	XOMX120408TR-M12 MP2500	0,19	0,22	0,32
P6	XOMX120408TR-M12 MP2500	0,19	0,20	0,32
P7	XOMX120408TR-M12 MP2500	0,19	0,20	0,32
P8	XOMX120408TR-M12 MP2500	0,20	0,22	0,34
P11	XOMX120408TR-M12 T350M	0,19	0,20	0,32
M1	XOEX120408R-M07 F40M	0,14	0,15	0,24
M2	XOEX120408R-M07 F40M	0,13	0,14	0,22
M3	XOEX120408R-M07 F40M	0,10	0,11	0,17
M4	XOEX120408R-M07 T350M	0,090	0,10	0,15
M5	XOEX120408R-M07 T350M	0,090	0,10	0,15
K1	XOMX120408TR-M12 MK2050	0,22	0,24	0,36
K2	XOMX120408TR-M12 MK2050	0,19	0,22	0,32
K3	XOMX120408TR-M12 MK2050	0,19	0,22	0,32
K4	XOMX120408TR-M12 MK2050	0,19	0,22	0,32
K5	XOMX120408TR-M12 MK2050	0,17	0,19	0,30
K6	XOMX120408TR-M12 MK2050	0,19	0,22	0,32
K7	XOMX120408TR-M12 MK2050	0,17	0,19	0,30
N1	XOEX120408FR-E06 H15	0,16	0,17	0,26
N2	XOEX120408FR-E06 H15	0,16	0,17	0,26
N3	XOEX120408FR-E06 H15	0,16	0,17	0,26
N11	XOEX120408FR-E06 H15	0,16	0,17	0,26
S1	XOEX120408R-M07 F40M	0,090	0,10	0,15
S2	XOEX120408R-M07 F40M	0,090	0,10	0,15
S3	XOEX120408R-M07 F40M	0,085	0,090	0,14
S11	XOEX120408R-M07 MS2050	0,10	0,11	0,17
S12	XOEX120408R-M07 MS2050	0,10	0,11	0,17
S13	XOEX120408R-M07 MS2050	0,090	0,10	0,15
H5	XOMX120408TR-MD13 MP1500	0,14	0,16	0,24
H11	XOMX120408TR-MD13 MP3000	0,14	0,16	0,24
H12	XOMX120408TR-MD13 MP1500	0,14	0,16	0,24

SMG = Seco Werkstoff Gruppe

f<sub>z</sub> = mm/Zahn

v<sub>c</sub> = m/min

a<sub>e</sub>/D<sub>c</sub> = %

Alle Schnittdaten sind Richtwerte

## R217/220.49-XO12 – Schnittdaten $v_c =$ ( m/min)

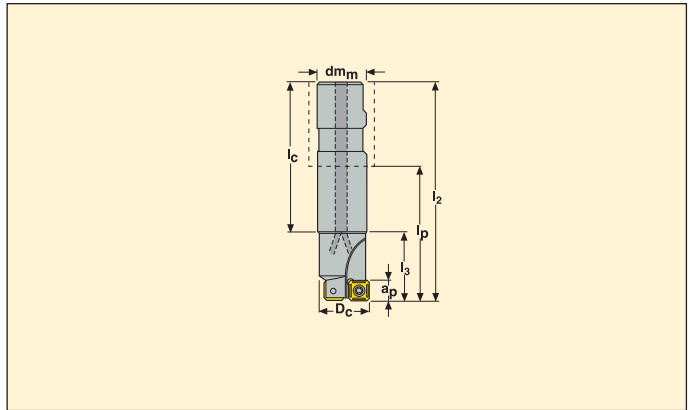
SMG	MP1500			MP2500			MP3000			T350M			F40M		
	100%	30%	10%	100%	30%	10%	100%	30%	10%	100%	30%	10%	100%	30%	10%
P1	185	215	230	175	205	220	175	200	215	165	195	210	155	185	200
P2	180	210	225	175	200	220	170	200	215	165	190	210	150	180	195
P3	175	200	215	165	190	210	160	190	205	155	180	195	145	170	185
P4	165	190	210	155	185	200	150	180	195	145	175	190	135	160	180
P5	160	190	205	150	180	195	150	175	190	140	170	185	130	160	175
P6	170	200	215	160	190	205	155	185	200	150	180	195	140	170	185
P7	165	195	210	155	185	200	150	180	195	145	175	190	135	165	180
P8	160	190	205	150	180	195	145	175	190	140	170	185	130	160	175
P11	165	195	205	155	185	200	150	180	195	145	175	190	135	165	175
M1	—	—	—	150	175	195	145	175	190	145	170	190	135	165	180
M2	—	—	—	135	165	180	135	160	180	130	160	175	125	150	165
M3	—	—	—	120	145	165	120	145	160	115	140	160	110	135	150
M4	—	—	—	100	125	145	100	120	145	95	120	140	90	110	130
M5	—	—	—	90	110	130	85	110	130	85	105	125	75	100	120
K1	165	195	210	155	185	200	150	180	195	145	175	190	135	165	180
K2	155	185	200	150	175	190	145	170	190	140	165	180	125	155	170
K3	145	170	190	135	165	180	130	160	175	125	155	170	115	140	160
K4	140	170	185	130	160	175	130	155	170	120	150	165	110	140	155
K5	105	135	145	95	125	140	90	120	135	85	115	130	75	105	115
K6	130	160	175	125	150	165	120	145	160	110	140	155	100	130	145
K7	125	150	165	115	140	155	110	140	155	105	130	145	95	120	135
N1	—	—	—	255	285	300	250	280	295	—	—	—	235	260	280
N2	—	—	—	240	265	280	235	265	280	—	—	—	220	245	260
N3	—	—	—	210	235	250	205	230	250	—	—	—	190	215	230
N11	—	—	—	220	245	260	215	240	260	—	—	—	200	225	240
S1	—	—	—	50	70	90	49	65	85	47	60	80	42	55	75
S2	—	—	—	42	55	75	40	55	70	38	50	65	34	46	60
S3	—	—	—	37	49	65	35	46	60	33	44	60	30	40	55
S11	—	—	—	70	95	115	70	90	110	65	90	105	60	80	100
S12	—	—	—	42	55	75	39	55	70	37	50	65	34	47	60
S13	—	—	—	34	45	60	32	43	55	30	40	55	27	37	48
H5	55	75	90	42	60	75	41	60	75	41	55	70	35	50	60
H8	55	75	95	45	60	80	44	60	75	43	60	75	38	50	65
H11	65	95	110	55	75	95	55	75	90	50	75	90	45	65	80
H12	105	130	145	85	110	130	85	110	125	85	110	125	75	100	115

## R217/220.49-XO12 – Schnittdaten $v_c =$ ( m/min)

SMG	MK1500			MK2050			MM4500			MS2050			MS2500			H15		
	100%	30%	10%	100%	30%	10%	100%	30%	10%	100%	30%	10%	100%	30%	10%	100%	30%	10%
P1	—	—	—	175	205	220	155	180	195	175	185	190	195	225	240	—	—	—
P2	—	—	—	170	200	215	150	180	195	175	180	185	195	225	235	—	—	—
P3	—	—	—	165	190	205	140	170	185	165	170	170	185	210	225	—	—	—
P4	—	—	—	155	180	200	130	160	175	155	160	160	175	205	220	—	—	—
P5	—	—	—	150	180	195	130	155	170	150	155	160	170	200	215	—	—	—
P6	—	—	—	160	190	205	135	165	180	160	165	165	180	210	225	—	—	—
P7	—	—	—	155	185	200	135	160	175	155	160	165	175	205	220	—	—	—
P8	—	—	—	150	180	195	130	155	170	150	160	160	170	200	215	—	—	—
P11	—	—	—	155	180	195	130	160	175	150	155	160	175	200	215	—	—	—
M1	—	—	—	—	—	—	140	170	185	165	170	175	170	200	210	—	—	—
M2	—	—	—	—	—	—	125	155	170	150	155	155	155	185	200	—	—	—
M3	—	—	—	—	—	—	110	135	150	120	120	120	140	165	180	—	—	—
M4	—	—	—	—	—	—	90	110	130	95	95	90	120	140	160	—	—	—
M5	—	—	—	—	—	—	75	100	120	80	80	75	105	130	150	—	—	—
K1	180	210	225	180	205	220	—	—	—	175	185	190	175	205	220	—	—	—
K2	175	200	220	170	200	215	—	—	—	165	170	175	170	195	210	—	—	—
K3	160	190	205	160	185	200	—	—	—	150	155	160	155	185	200	—	—	—
K4	160	185	200	155	180	200	—	—	—	150	155	155	150	180	195	—	—	—
K5	120	150	165	120	145	160	—	—	—	110	110	110	115	140	160	—	—	—
K6	150	175	195	145	170	190	—	—	—	140	145	145	140	170	185	—	—	—
K7	140	170	185	135	165	180	—	—	—	125	130	130	135	160	175	—	—	—
N1	—	—	—	—	—	—	—	—	—	—	—	—	—	—	—	250	280	295
N2	—	—	—	—	—	—	—	—	—	—	—	—	—	—	—	235	265	280
N3	—	—	—	—	—	—	—	—	—	—	—	—	—	—	—	205	230	245
N11	—	—	—	—	—	—	—	—	—	—	—	—	—	—	—	215	240	255
S1	—	—	—	—	—	—	28	38	49	55	70	90	65	90	110	—	—	—
S2	—	—	—	—	—	—	23	30	40	45	60	70	55	70	90	—	—	—
S3	—	—	—	—	—	—	20	27	35	40	50	65	47	65	80	—	—	—
S11	—	—	—	—	—	—	40	55	70	75	100	115	90	115	135	—	—	—
S12	—	—	—	—	—	—	31	42	55	60	80	95	55	75	95	—	—	—
S13	—	—	—	—	—	—	24	33	42	49	60	75	43	60	75	—	—	—
H5	—	—	—	—	—	—	—	—	—	—	—	—	55	75	90	—	—	—
H8	—	—	—	—	—	—	—	—	—	—	—	—	60	80	95	—	—	—
H11	—	—	—	—	—	—	—	—	—	—	—	—	70	95	110	—	—	—
H12	—	—	—	—	—	—	—	—	—	—	—	—	105	130	145	—	—	—

## R417.19-SPMX

## Senkfräsen



- Wendeplatten-Wahl und Schnittdaten siehe Seite(n) 564-567
- Wendeplatten siehe Seite(n) 617

Best.-Nr.	Aufnahme	Abmessungen in mm									$Z_c^*$			Anzahl der WSP	
		$a_p$	$D_c$	$dm_m$	$l_2$	$l_3$	$l_p$	$l_c$	SPMX*					SPMX	
R417.19 -2018.3-06A	Zyl.-Weldon	5	18	20	110	20	60	87	2	1	0,2	39200	0602AP/APT(1)	060204(1)	
R417.19 -2020.3-07A	Zyl.-Weldon	7	20	20	120	28	70	92	2	1	0,3	26200	0703AP/APT(1)	070304(1)	
-2022.3-07A	Zyl.-Weldon	7	22	20	120	70	70	92	2	1	0,3	25000	0703AP/APT(1)	070304(1)	
-2524.3-07A	Zyl.-Weldon	7	24	25	130	31	74	98	2	1	0,5	24000	0703AP/APT(1)	070304(1)	
R417.19 -2526.3-09A	Zyl.-Weldon	8	26	25	130	74	74	98	2	1	0,4	21200	0903AP/APT(1)	090304(1)	
-2530.3-09A	Zyl.-Weldon	8	30	25	130	74	74	90	2	1	0,5	19800	0903AP/APT(1)	090304(1)	
-3232.3-09A	Zyl.-Weldon	8	32	32	130	38	70	90	2	1	0,7	19200	0903AP/APT(1)	090304(1)	
R417.19 -3236.3-12A	Zyl.-Weldon	11	36	32	130	70	70	90	2	1	0,7	12600	12T3AP/APT(1)	12T308(1)	
-3238.3-12A	Zyl.-Weldon	11	38	32	130	70	70	90	2	1	0,7	12300	12T3AP/APT(1)	12T308(1)	
-3242.3-12A	Zyl.-Weldon	11	42	32	130	70	70	90	2	1	0,8	12000	12T3AP/APT(1)	12T308(1)	

## Ersatzteile

\*Effektive Zähnezahl

Für Fräser	Schraube f. WSP	Schlüssel f. WSP
R417.19-06A	C02205-T07P	T07P-3
R417.19-07A	C02506-T07P	T07P-3
R417.19-09A	C03007-T09P	T09P-3
R417.19-12A	C03510-T15P	T15P-3

Liefermöglichkeit siehe gültige Preis- und Lagerliste. Drehmomentschlüssel, siehe Seite 672

## R417.19-SPMX06 – Wendepplattenwahl

SMG		f <sub>z</sub>		
		100%	30%	10%
P1	SPMX060204-75 F40M	0,13	0,15	0,22
P2	SPMX060204-75 F40M	0,14	0,15	0,22
P3	SPMX060204-75 F40M	0,13	0,14	0,22
P4	SPMX060204-75 F40M	0,13	0,14	0,22
P5	SPMX060204-75 F40M	0,12	0,13	0,20
P6	SPMX060204-75 F40M	0,12	0,13	0,20
P7	SPMX060204-75 F40M	0,12	0,13	0,20
P8	SPMX060204-75 F40M	0,13	0,14	0,22
P11	SPMX060204-75 F40M	0,12	0,13	0,20
M1	SPMX060204-75 F40M	0,14	0,15	0,22
M2	SPMX060204-75 F40M	0,12	0,13	0,20
M3	SPMX060204-75 F40M	0,10	0,11	0,17
M4	SPMX060204-75 F40M	0,090	0,095	0,15
M5	SPMX060204-75 F40M	0,090	0,095	0,15
K1	SPMX060204-75 F40M	0,14	0,15	0,22
K2	SPMX060204-75 F40M	0,12	0,13	0,20
K3	SPMX060204-75 F40M	0,12	0,13	0,20
K4	SPMX060204-75 F40M	0,12	0,13	0,20
K5	SPMX060204-75 F40M	0,11	0,12	0,19
K6	SPMX060204-75 F40M	0,12	0,13	0,20
K7	SPMX060204-75 F40M	0,11	0,12	0,19

SMG = Seco Werkstoff Gruppe

f<sub>z</sub> = mm/Zahn

v<sub>c</sub> = m/min

a<sub>p</sub>, D<sub>c</sub> = %

Alle Schnittdaten sind Richtwerte

## R417.19-SPMX06 – Schnittdaten v<sub>c</sub> = (m/min)

SMG	F40M		
	100%	30%	10%
P1	185	215	230
P2	185	215	230
P3	170	200	215
P4	160	185	200
P5	155	185	200
P6	165	195	210
P7	160	190	205
P8	155	180	200
P11	160	185	205
M1	165	190	210
M2	145	175	190
M3	125	150	170
M4	100	125	140
M5	80	110	125
K1	160	190	205
K2	150	180	195
K3	135	160	180
K4	130	160	175
K5	80	110	125
K6	115	145	160
K7	105	130	150

## R417.19-SPMX07 – Wendeplattenwahl

SMG		$f_z$		
		100%	30%	10%
P1	SPMX070304-75 F40M	0,13	0,14	0,22
P2	SPMX070304-75 F40M	0,13	0,15	0,22
P3	SPMX070304-75 F40M	0,13	0,14	0,22
P4	SPMX070304-75 F40M	0,12	0,14	0,20
P5	SPMX070304-75 F40M	0,12	0,13	0,20
P6	SPMX070304-75 F40M	0,12	0,13	0,20
P7	SPMX070304-75 F40M	0,12	0,13	0,20
P8	SPMX070304-75 F40M	0,13	0,14	0,22
P11	SPMX070304-75 F40M	0,12	0,13	0,20
M1	SPMX070304-75 F40M	0,13	0,15	0,22
M2	SPMX070304-75 F40M	0,12	0,13	0,20
M3	SPMX070304-75 F40M	0,10	0,11	0,16
M4	SPMX070304-75 F40M	0,085	0,095	0,15
M5	SPMX070304-75 F40M	0,085	0,095	0,15
K1	SPMX070304-75 F40M	0,13	0,15	0,22
K2	SPMX070304-75 F40M	0,12	0,13	0,20
K3	SPMX070304-75 F40M	0,12	0,13	0,20
K4	SPMX070304-75 F40M	0,12	0,13	0,20
K5	SPMX070304-75 F40M	0,11	0,12	0,18
K6	SPMX070304-75 F40M	0,12	0,13	0,20
K7	SPMX070304-75 F40M	0,11	0,12	0,18

SMG = Seco Werkstoff Gruppe

$f_z$  = mm/Zahn

$v_c$  = m/min

$a_p D_c$  = %

Alle Schnittdaten sind Richtwerte

## R417.19-SPMX07 – Schnittdaten $v_c$ = (m/min)

SMG	F40M		
	100%	30%	10%
P1	180	210	225
P2	180	210	225
P3	165	195	210
P4	155	185	200
P5	150	180	195
P6	165	190	210
P7	155	185	200
P8	150	180	195
P11	155	185	200
M1	160	185	205
M2	140	170	185
M3	120	145	165
M4	95	125	140
M5	80	105	120
K1	160	185	205
K2	145	175	190
K3	130	160	175
K4	125	155	170
K5	80	105	120
K6	110	140	155
K7	100	130	145

## R417.19-SPMX09 – Wendeplattenwahl

SMG		f <sub>z</sub>		
		100%	30%	10%
P1	SPMX090304-75 F40M	0,13	0,14	0,22
P2	SPMX090304-75 F40M	0,13	0,15	0,22
P3	SPMX090304-75 F40M	0,13	0,14	0,22
P4	SPMX090304-75 F40M	0,12	0,14	0,20
P5	SPMX090304-75 F40M	0,12	0,13	0,20
P6	SPMX090304-75 F40M	0,12	0,13	0,20
P7	SPMX090304-75 F40M	0,12	0,13	0,20
P8	SPMX090304-75 F40M	0,13	0,14	0,22
P11	SPMX090304-75 F40M	0,12	0,13	0,20
M1	SPMX090304-75 F40M	0,13	0,15	0,22
M2	SPMX090304-75 F40M	0,12	0,13	0,20
M3	SPMX090304-75 F40M	0,10	0,11	0,16
M4	SPMX090304-75 F40M	0,085	0,095	0,14
M5	SPMX090304-75 F40M	0,085	0,095	0,14
K1	SPMX090304-75 F40M	0,13	0,15	0,22
K2	SPMX090304-75 F40M	0,12	0,13	0,20
K3	SPMX090304-75 F40M	0,12	0,13	0,20
K4	SPMX090304-75 F40M	0,12	0,13	0,20
K5	SPMX090304-75 F40M	0,11	0,12	0,18
K6	SPMX090304-75 F40M	0,12	0,13	0,20
K7	SPMX090304-75 F40M	0,11	0,12	0,18

SMG = Seco Werkstoff Gruppe

f<sub>z</sub> = mm/Zahn

v<sub>c</sub> = m/min

a<sub>p</sub>, D<sub>c</sub> = %

Alle Schnittdaten sind Richtwerte

## R417.19-SPMX09 – Schnittdaten v<sub>c</sub> = (m/min)

SMG	F40M		
	100%	30%	10%
P1	180	210	225
P2	180	210	225
P3	165	195	210
P4	155	180	200
P5	150	180	195
P6	165	190	210
P7	155	185	200
P8	150	180	195
P11	155	185	200
M1	160	185	205
M2	140	170	185
M3	120	145	165
M4	95	125	140
M5	80	105	120
K1	160	185	205
K2	145	175	190
K3	130	160	175
K4	125	155	170
K5	80	105	120
K6	110	140	155
K7	100	130	145

## R417.19-SPMX12 – Wendeplattenwahl

SMG		$f_z$		
		100%	30%	10%
P1	SPMX12T308-75 F40M	0,13	0,14	0,22
P2	SPMX12T308-75 F40M	0,14	0,15	0,22
P3	SPMX12T308-75 F40M	0,13	0,14	0,22
P4	SPMX12T308-75 F40M	0,13	0,14	0,22
P5	SPMX12T308-75 F40M	0,12	0,13	0,20
P6	SPMX12T308-75 F40M	0,12	0,13	0,20
P7	SPMX12T308-75 F40M	0,12	0,13	0,20
P8	SPMX12T308-75 F40M	0,13	0,14	0,22
P11	SPMX12T308-75 F40M	0,12	0,13	0,20
M1	SPMX12T308-75 F40M	0,14	0,15	0,22
M2	SPMX12T308-75 F40M	0,12	0,13	0,20
M3	SPMX12T308-75 F40M	0,10	0,11	0,17
M4	SPMX12T308-75 F40M	0,090	0,095	0,15
M5	SPMX12T308-75 F40M	0,090	0,095	0,15
K1	SPMX12T308-75 F40M	0,14	0,15	0,22
K2	SPMX12T308-75 F40M	0,12	0,13	0,20
K3	SPMX12T308-75 F40M	0,12	0,13	0,20
K4	SPMX12T308-75 F40M	0,12	0,13	0,20
K5	SPMX12T308-75 F40M	0,11	0,12	0,19
K6	SPMX12T308-75 F40M	0,12	0,13	0,20
K7	SPMX12T308-75 F40M	0,11	0,12	0,19

SMG = Seco Werkstoff Gruppe

$f_z$  = mm/Zahn

$v_c$  = m/min

$a_p D_c$  = %

Alle Schnittdaten sind Richtwerte

## R417.19-SPMX12 – Schnittdaten $v_c$ = (m/min)

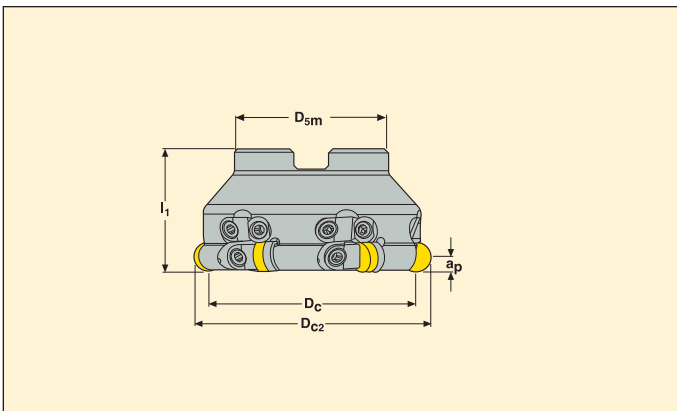
SMG	F40M		
	100%	30%	10%
P1	180	210	225
P2	180	210	225
P3	165	195	210
P4	155	180	200
P5	150	180	195
P6	160	190	205
P7	155	185	200
P8	150	175	195
P11	155	180	200
M1	160	185	205
M2	140	170	185
M3	120	145	165
M4	95	125	140
M5	80	105	120
K1	160	185	200
K2	145	175	190
K3	130	160	175
K4	125	155	170
K5	80	105	120
K6	110	140	155
K7	100	130	145



220.70-09



- Wendeplatten-Wahl und Schnittdaten siehe Seite(n) 655
- Wendeplatten siehe Seite(n) 636, 638



Teilung	Best.-Nr.	Aufnahme	Abmessungen in mm								WSP
			$a_p$	$D_c$	$D_{c2}$	$D_{5m}$	$I_1$				
Normal	R220.70 -0063-09-6	Aufsteckfräser	3	63	72,5	47	40	6	0,7	10200	RN..09
	-0080-09-6	Aufsteckfräser	3	80	89,5	62	50	6	1,3	9100	RN..09
	-0100-09-8	Aufsteckfräser	3	100	109,5	77	50	8	2,0	8100	RN..09
	-0125-09-8	Aufsteckfräser	3	125	134,5	90	63	8	3,7	7200	RN..09/SNEX12*
	-8160-09-10	Aufsteckfräser	3	160	169,5	90	63	10	5,6	6400	RN..09/SNEX12*
	-8200-09-12	Aufsteckfräser	3	200	209,5	130	63	12	8,5	5700	RN..09/SNEX12*

## Ersatzteile

Für Fräser	Keil-schraube	Keil	Schraube f. Auflageplatte	Schlüssel	Einstellehre	Auflageplatte	Schraube	Schraube f. Aufsteckfräser
R220.70-0063	LD6018T-T15P	CW0608M	174.10-652-T07P	T15P-4ST	AS6011F	117.10-620	LD6019-T15P	220.17-692
R220.70-0080-0100	LD6018T-T15P	CW0608M	174.10-652-T07P	T15P-4ST	AS6011F	117.10-620	LD6019-T15P	
R220.70-0125-8200	LD6018T-T15P	CW0608M	174.10-652-T07P	T15P-4ST	AS6011F	117.10-620	LD6019-T15P	

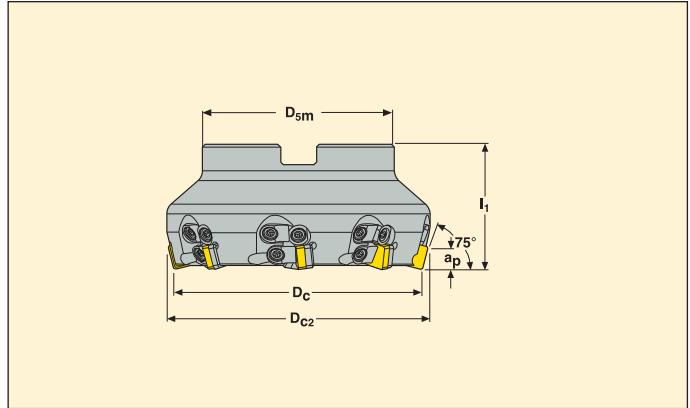
Liefermöglichkeit, siehe gültige Preis- und Lagerliste  
Drehmoment 1,2 Nm. Abmessungen und Drehmomentschlüssel, siehe Seite 672

Einstellkeil AS6011, Wendeplattenkeil CW0608S, Schraube für Auflageplatte F94009-T09P und Auflageplatte 268-621 sind für Werkzeuge mit Durchm. 125-200 ebenfalls im Lieferumfang enthalten

220.74-09



- Wendeplatten-Wahl und Schnittdaten siehe Seite(n) 655
- Wendeplatten siehe Seite(n) 638



Teilung	Best.-Nr.	Aufnahme	Abmessungen in mm								WSP
			ap	Dc	Dc2	D5m	I1				
Normal	R220.74 -0063-09-6	Aufsteckfräser	3	63	65,3	47	40	6	0,7	10200	SN..09
	-0080-09-6	Aufsteckfräser	3	80	82,3	62	50	6	1,4	9100	SN..09
	-0100-09-8	Aufsteckfräser	3	100	102,3	77	50	8	2,0	8100	SN..09
	-0125-09-8	Aufsteckfräser	3	125	127,3	90	63	8	3,7	7200	SN..09
	-8160-09-10	Aufsteckfräser	3	160	162,3	90	63	10	6,3	6400	SN..09
	-8200-09-12	Aufsteckfräser	3	200	202,3	130	63	12	8,9	5700	SN..09

### Ersatzteile

Für Fräser	Keil-schraube	Keil	Schraube f. Auflageplatte	Einstell-schraube	Schlüssel	Einstellehre	Auflageplatte	Schraube f. Aufsteckfräser
R220.74-0063								
R220.74-0080-0100	LD6018T-T15P	CW0608M	174.10-652-T07P	LD6019-T15P	T15P-4ST	AS6011	174.10-620	220.17-692
R220.74-0125-8160	LD6018T-T15P	CW0608M	174.10-652-T07P	LD6019-T15P	T15P-4ST	AS6011	174.10-620	-
R220.74-8200	LD6018T-T15P	CW0608M	174.10-652-T07P	LD6019-T15P	T15P-4ST	AS6011	174.10-620	-

Liefermöglichkeit, siehe gültige Preis- und Lagerliste  
 Drehmoment 1,2 Nm. Abmessungen und Drehmomentschlüssel, siehe Seite 672

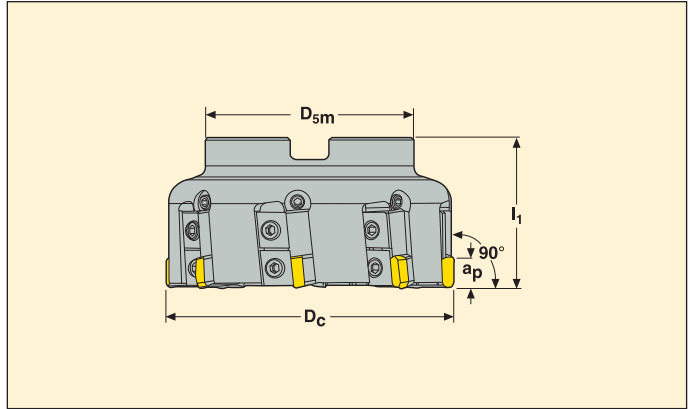
Auflageplatten 268-621 sind bei Werkzeugen mit Durchm. 125-200 ebenfalls im Lieferumfang enthalten.  
 Schrauben für Auflageplatte F94009-T09P sind bei Fräsern mit Durchm. 200 im Lieferumfang enthalten.

R220.68-T16C

Für CBN-Wendeplatten



- Wendeplatten-Wahl und Schnittdaten siehe Seite(n) 655
- Wendeplatten siehe Seite(n) 640



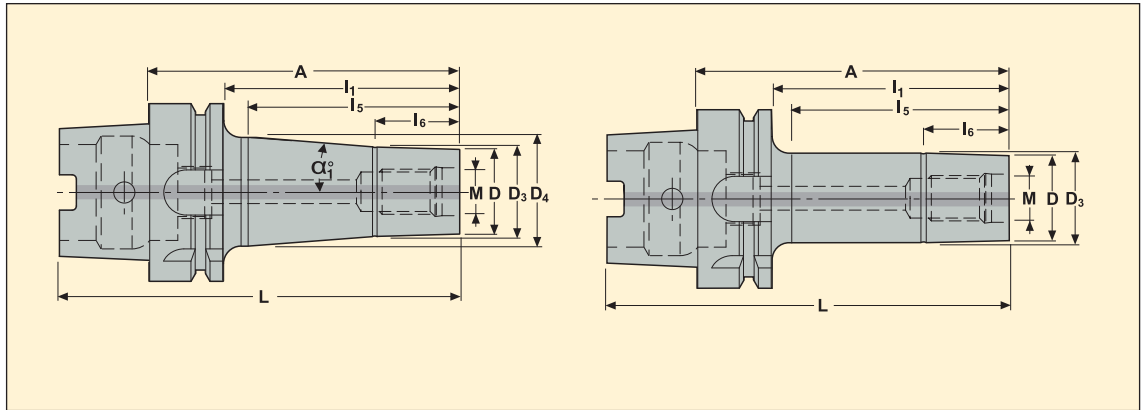
Best.-Nr.	Aufnahme	Abmessungen in mm							WSP
		$a_p$	$D_c$	$D_{sm}$	$l_1$				
R220.68 -0063-T16C-4	Aufsteckfräser	5	63	47	63	4	1,1	12000	TNGN1604..
-0080-T16C-5	Aufsteckfräser	5	80	62	63	5	1,7	9600	TNGN1604..
-0100-T16C-6	Aufsteckfräser	5	100	77	63	6	2,7	7600	TNGN1604..
-0125-T16C-8	Aufsteckfräser	5	125	90	63	8	3,4	6100	TNGN1604..
-8160-T16C-10	Aufsteckfräser	5	160	90	63	10	5,9	4800	TNGN1604..

Ersatzteile

Für Fräser	Schraube f. Keil	Schlüssel f. Keil	Pratze	Einstellschlüssel	Einstellehre	WSP-Keil	Kassette	Schraube
R220.68-0063	LD8020-T25P	T25P-4	L257.9-120M	T15P-3	AU1114T-T15P	L257.9-120-T16	TN16PR	220.17-696
R220.68-0080	LD8020-T25P	T25P-4	L257.9-120M	T15P-3	AU1114T-T15P	L257.9-120-T16	TN16PR	MC6S12X40
R220.68-0100	LD8020-T25P	T25P-4	L257.9-120M	T15P-3	AU1114T-T15P	L257.9-120-T16	TN16PR	220.17-694
R220.68-0125-8160	LD8020-T25P	T25P-4	L257.9-120M	T15P-3	AU1114T-T15P	L257.9-120-T16	TN16PR	-

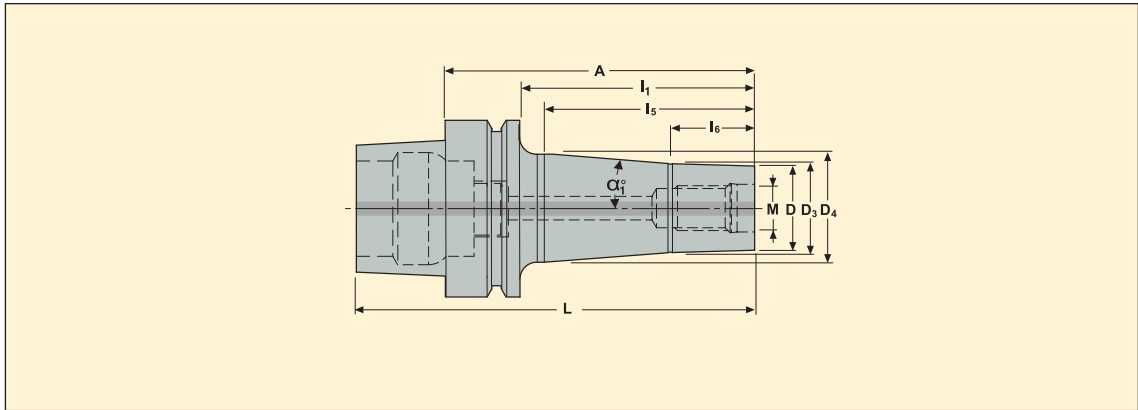
Drehmoment 6,0 Nm. Abmessungen und Drehmomentschlüssel, siehe Seite 672





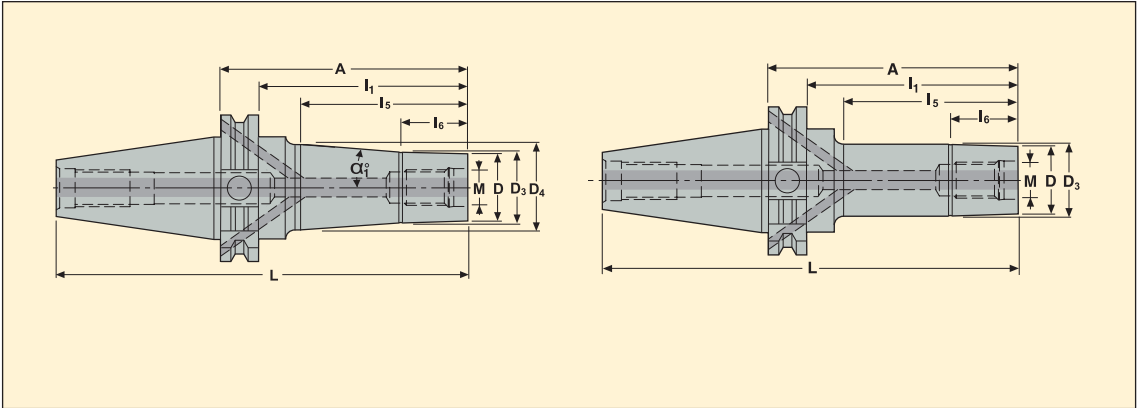
Kegel	Anschluss- gewinde- größe	Best.-Nr.	Abmessungen in mm								$\alpha_1^\circ$	Abb.	Auswuch- tung		
			A	L	I <sub>1</sub>	I <sub>5</sub>	I <sub>6</sub>	D	D <sub>3</sub>	D <sub>4</sub>					
HSK-A40	M6	E930258200645	45	65	25	15	10,0	11,0	11,7	13,5	10,2	1	1	0,30	
HSK-A63	M6	E930458200660	60	92	34	25	10,0	11,0	11,7	14,5	5,3	1	1	0,70	
	M8	E930458200860	60	92	34	25	10,0	13,5	15,7	18,5	5,3	1	1	0,70	
	M8	E930458200885	85	117	59	50	15,0	13,5	15,7	20,0	3,5	1	1	0,80	
	M10	E930458201060	60	92	34	25	10,0	18,5	19,7	23,0	6,3	1	1	0,80	
	M10	E930458201085	85	117	59	50	15,0	18,5	19,7	24,5	3,9	1	1	0,80	
	M10	E9304582010135	135	167	109	100	20,0	18,5	19,7	27,5	2,8	1	1	1,00	
	M10	E9304582011060	60	92	34	25	10,0	18,5	18,5	–	–	2	1	0,70	
	M12	E930458201260	60	92	34	25	10,0	23,0	24,7	28,5	7,2	1	1	0,80	
	M12	E930458201285	85	117	59	50	20,0	23,0	24,7	30,0	5,0	1	1	0,90	
	M12	E9304582012110	110	142	84	75	25,0	23,0	24,7	31,5	3,9	1	1	1,00	
	M12	E9304582012135	135	167	109	100	30,0	23,0	24,7	33,0	3,4	1	1	1,20	
	M12	E930458211260	60	92	34	25	10,0	23,0	23,5	–	–	2	1	0,80	
	M12	E930458211285	85	117	59	50	20,0	23,0	23,5	–	–	2	1	0,80	
	M16	E930458201660	60	92	34	25	10,0	30,0	31,7	35,5	6,9	1	1	0,90	
	M16	E930458201685	85	117	59	50	20,0	30,0	31,7	37,0	5,0	1	1	1,10	
	M16	E9304582016110	110	142	84	75	25,0	30,0	31,7	38,5	3,9	1	1	1,20	
	M16	E9304582016135	135	167	109	100	30,0	30,0	31,7	40,0	3,4	1	1	1,40	
	M16	E9304582016185	185	217	159	150	35,0	30,0	31,7	50,0	4,5	1	1	2,10	
	M16	E930458211685	85	117	59	50	20,0	30,0	30,5	–	–	2	1	1,00	
	M16	E9304582116110	110	142	84	75	25,0	30,0	30,5	–	–	2	1	1,10	
M16	E9304582116135	135	167	109	100	30,0	30,0	30,5	–	–	2	1	1,20		
HSK-A100	M8	E930658200885	85	135	56	50	15,0	13,5	15,7	24,5	7,2	1	1	2,10	
	M10	E930658201085	85	135	56	50	15,0	18,5	19,7	29,0	7,6	1	1	2,20	
	M10	E9306582010110	110	160	81	75	20,0	18,5	19,7	32,5	6,6	1	1	2,30	
	M12	E930658201285	85	135	56	50	20,0	23,0	24,7	35,0	9,7	1	1	2,30	
	M12	E9306582012110	110	160	81	75	25,0	23,0	24,7	38,0	7,6	1	1	2,40	
	M12	E9306582012135	135	185	106	100	30,0	23,0	24,7	42,5	6,6	1	1	2,60	
	M12	E9306582012185	185	235	156	150	30,0	23,0	24,7	42,5	4,2	1	1	2,90	
	M16	E930658201685	85	135	56	50	30,0	30,0	31,7	42,5	10,2	1	1	2,40	
	M16	E9306582016135	135	185	106	100	30,0	30,0	31,7	49,0	7,0	1	1	2,90	
	M16	E9306582016185	185	235	156	150	35,0	30,0	31,7	50,0	4,5	1	1	3,30	

Liefermöglichkeit siehe gültige Preis- und Lagerliste.



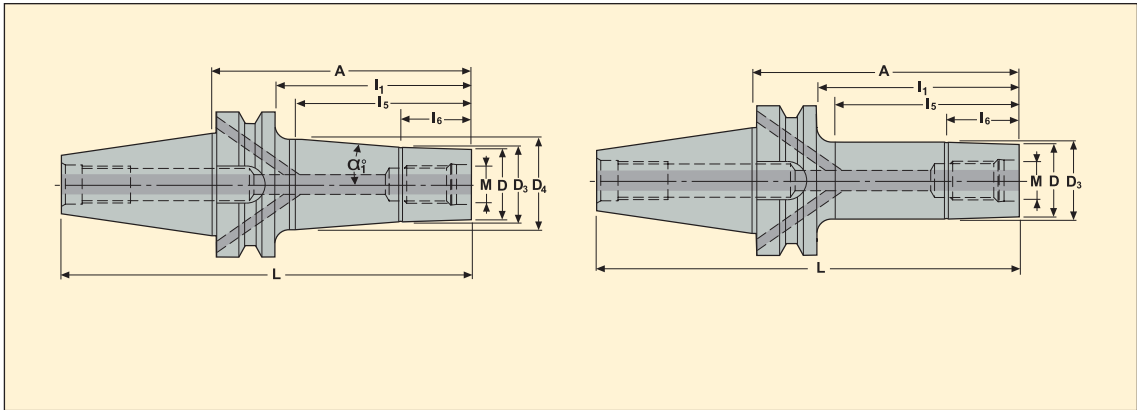
Kegel	Anschlussgewindegröße	Best.-Nr.	Abmessungen in mm								α <sub>1</sub> °	Auswuchtung	
			A	L	I <sub>1</sub>	I <sub>5</sub>	I <sub>6</sub>	D	D <sub>3</sub>	D <sub>4</sub>			
HSK-E32	M6	E934158200650	50	66	30	25	10	11,0	11,7	14,5	5,3	1	0,20
	M8	E934158200850	50	66	30	25	10	13,5	15,7	18,5	5,3	1	0,20
HSK-E40	M6	E934258200650	50	70	30	25	10	11,0	11,7	14,5	5,3	1	0,30
	M8	E934258200875	75	95	55	50	15	13,5	15,7	20,0	3,5	1	0,30
	M10	E934258201075	75	95	55	50	15	18,5	19,7	24,5	3,9	1	0,40
HSK-E50	M6	E934358200655	55	80	29	25	10	11,0	11,7	14,5	5,3	1	0,50
	M8	E934358200855	55	80	29	25	10	13,5	15,7	18,5	5,3	1	0,50
	M10	E934358201080	80	105	54	50	15	18,5	19,7	24,5	3,9	1	0,60
	M12	E934358201280	80	105	54	50	20	23,0	24,7	30,0	5,0	1	0,70
	M16	E934358201680	80	105	54	50	20	30,0	31,7	37,0	5,0	1	0,80

Liefermöglichkeit siehe gültige Preis- und Lagerliste.



Kegel	Anschluss- gewinde- größe	Best.-Nr.	Abmessungen in mm									$\alpha_1^\circ$	Abb.	Auswuch- tung	
			A	L	I <sub>1</sub>	I <sub>5</sub>	I <sub>6</sub>	D	D <sub>3</sub>	D <sub>4</sub>					
DIN40 ADB/ CAT40	M6	E347658200660	60	128,4	41	25	10	11,0	11,7	14,5	5,3	1	1	1,00	
	M8	E347658200860	60	128,4	41	25	10	13,5	15,7	18,5	5,3	1	1	1,00	
	M10	E347658201040	40	108,4	21	5	5	18,5	19,7	19,7	6,8	1	1	1,00	
	M10	E347658201060	60	128,4	41	25	10	18,5	19,7	23,0	6,3	1	1	1,00	
	M10	E347658201085	85	153,4	66	50	15	18,5	19,7	24,5	3,9	1	1	1,10	
	M10	E3476582010135	135	203,4	116	100	20	18,5	19,7	27,5	2,8	1	1	1,30	
	M10	E347658211060	60	128,4	41	25	10	18,5	18,5	–	–	2	1	1,00	
	M12	E347658201240	40	108,4	21	5	5	23,0	24,7	24,7	9,6	1	1	1,00	
	M12	E347658201260	60	128,4	41	25	10	23,0	24,7	28,5	7,2	1	1	1,10	
	M12	E347658201285	85	153,4	66	50	20	23,0	24,7	30,0	5,0	1	1	1,20	
	M12	E3476582012110	110	178,4	91	75	25	23,0	24,7	31,5	3,9	1	1	1,30	
	M12	E3476582012185	185	253,4	166	150	30	23,0	24,7	42,5	4,2	1	1	1,80	
	M12	E347658211260	60	128,4	41	25	10	23,0	23,5	–	–	2	1	1,10	
	M12	E347658211285	85	153,4	66	50	20	23,0	23,5	–	–	2	1	1,10	
	M16	E347658201640	40	108,4	21	5	5	30,0	31,7	31,7	9,6	1	1	1,00	
	M16	E347658201660	60	128,4	41	25	10	30,0	31,7	35,5	7,2	1	1	1,10	
	M16	E347658201685	85	153,4	66	50	20	30,0	31,7	37,0	5,0	1	1	1,30	
	M16	E3476582016110	110	178,4	91	75	25	30,0	31,7	38,5	3,9	1	1	1,50	
M16	E3476582016135	135	203,4	116	100	30	30,0	31,7	40,5	3,6	1	1	1,60		
M16	E3476582016185	185	253,4	166	150	35	30,0	31,7	43,5	2,9	1	1	2,10		
M16	E347658211685	85	153,4	66	50	20	30,0	30,5	–	–	2	1	1,20		
M16	E3476582116110	110	178,4	91	75	25	30,0	30,5	–	–	2	1	1,30		
M16	E3476582116135	135	203,4	116	100	30	30,0	30,5	–	–	2	1	1,50		
DIN50 ADB/ CAT50	M12	E347858201295	95	196,7	76	50	20	23,0	24,7	35,0	9,7	1	1	3,30	
	M12	E3478582012145	145	246,7	126	100	30	23,0	24,7	41,0	6,6	1	1	3,60	
	M12	E3478582012195	195	296,7	176	150	30	23,0	24,7	42,5	4,2	1	1	3,90	
	M12	E3478582012245	245	346,7	226	200	30	23,0	24,7	47,5	3,8	1	1	4,50	
	M16	E347858201695	95	196,7	76	50	20	30,0	31,7	42,5	10,2	1	1	3,40	
	M16	E3478582016145	145	246,7	126	100	30	30,0	31,7	49,0	7,0	1	1	4,10	
	M16	E3478582016195	195	296,7	176	150	35	30,0	31,7	50,0	4,5	1	1	4,60	
	M16	E3478582016245	245	346,7	226	200	35	30,0	31,7	55,0	4,0	1	1	5,00	
M16	E3478582016295	295	396,7	276	250	35	30,0	31,7	59,5	3,7	1	1	5,80		

Liefermöglichkeit siehe gültige Preis- und Lagerliste.



Kegel	Anschluss- gewinde- größe	Best.-Nr.	Abmessungen in mm									$\alpha_1^\circ$	Abb.	Auswuch- tung	
			A	L	I <sub>1</sub>	I <sub>5</sub>	I <sub>6</sub>	D	D <sub>3</sub>	D <sub>4</sub>					
BT40 ADB	M6	E341458200660	60	125,4	33	25	10	11,0	11,7	14,5	5,3	1	1	1,00	
	M8	E341458210860	60	125,4	33	25	10	13,5	14,5	–	–	2	1	1,00	
	M10	E341458201060	60	125,4	33	25	10	18,5	19,7	23,0	6,3	1	1	1,10	
	M10	E341458201085	85	150,4	58	50	15	18,5	19,7	24,5	3,9	1	1	1,10	
	M10	E3414582010135	135	200,4	108	100	20	18,5	19,7	27,5	2,8	1	1	1,30	
	M10	E341458211060	60	125,4	33	25	10	18,5	19,7	–	–	2	1	1,00	
	M12	E341458201240	40	105,4	13	5	5	23,0	24,7	24,7	0	1	1	1,00	
	M12	E341458201260	60	125,4	33	25	10	23,0	24,7	28,5	7,2	1	1	1,10	
	M12	E341458201285	85	150,4	58	50	20	23,0	24,7	30,0	5,0	1	1	1,20	
	M12	E3414582012110	110	175,4	83	75	25	23,0	24,7	31,5	3,9	1	1	1,30	
	M12	E3414582012135	135	200,4	108	100	30	23,0	24,7	33,0	3,4	1	1	1,40	
	M12	E341458211260	60	125,4	33	25	10	23,0	23,5	–	–	2	1	1,10	
	M12	E341458211285	85	150,4	58	50	20	23,0	23,5	–	–	2	1	1,10	
	M16	E341458201640	40	105,4	13	5	5	30,0	31,7	31,7	0	1	1	1,10	
	M16	E341458201660	60	125,4	33	25	10	30,0	31,7	35,5	7,2	1	1	1,20	
	M16	E341458201685	85	150,4	58	50	20	30,0	31,7	37,0	5,0	1	1	1,30	
M16	E3414582016110	110	175,4	83	75	25	30,0	31,7	38,5	3,9	1	1	1,50		
M16	E3414582016135	135	200,4	108	100	30	30,0	31,7	40,5	3,6	1	1	1,70		
M16	E3414582016185	185	250,4	158	150	35	30,0	31,7	50,0	4,5	1	1	2,40		
BT50 ADB	M12	E341658201295	95	196,8	57	50	20	23,0	24,7	35,0	9,7	1	1	3,80	
	M12	E3416582012145	145	246,8	107	100	30	23,0	24,7	41,0	6,6	1	1	4,10	
	M12	E3416582012195	195	296,8	157	150	30	23,0	24,7	42,5	4,2	1	1	4,40	
	M16	E341658201695	95	196,8	57	50	20	30,0	31,7	42,5	10,2	1	1	3,90	
	M16	E3416582016145	145	246,8	107	100	30	30,0	31,7	49,0	7,0	1	1	4,40	
	M16	E3416582016195	195	296,9	157	150	35	30,0	31,7	50,0	4,5	1	1	4,80	
	M16	E3416582016245	245	346,8	207	200	35	30,0	31,7	55,0	4,0	1	1	5,40	
	M16	E3416582016295	295	396,8	257	250	35	30,0	31,7	59,5	3,7	1	1	6,30	

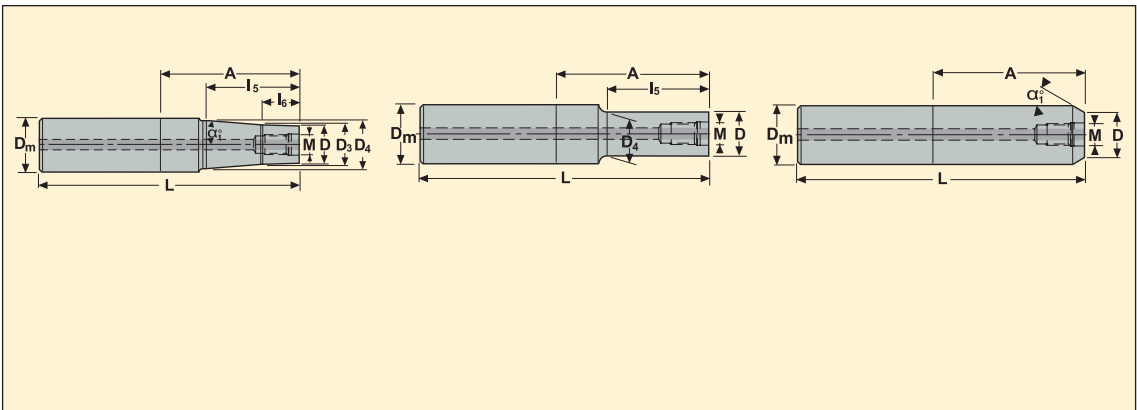
Liefermöglichkeit siehe gültige Preis- und Lagerliste.







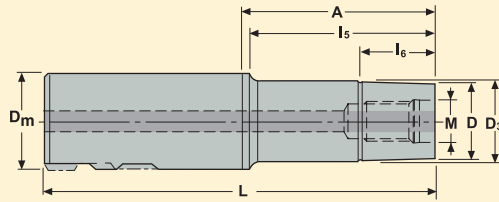
EPB BD/5820-5821-5822 – Combimaster zylindrische Verlängerungen, Stahl, Schwermetall oder Hartmetall



Zyl. Schaft D <sub>m</sub>	Anschluss- gewindegröße	Best.-Nr.	Abmessungen in mm							α <sub>1</sub> °	Abb.	Auswuch- tung	
			A	L	I <sub>5</sub>	I <sub>6</sub>	D	D <sub>3</sub>	D <sub>4</sub>				
12	M6	BD01258220660	60	105	-	-	11,0	-	-	-	3	2	0,10
	M6	BD01258220695E	95	140	-	-	11,0	-	-	-	3	2	0,30
14	M8	BD01458220860	60	105	-	-	13,5	-	-	-	3	2	0,20
	M8	BD01458220895E	95	140	-	-	13,5	-	-	-	3	2	0,80
16	M8	BD01658220865	65	113	-	-	13,5	-	-	-	3	2	0,20
	M8	BD016582208105E	105	153	-	-	13,5	-	-	-	3	2	0,40
	M8	BD016582108105E	105	153	50	-	13,5	-	14,5	-	2	2	0,40
18	M10	BD01858221070	70	118	-	-	18,0	-	-	-	3	2	0,30
	M10	BD018582210125E	125	173	-	-	18,0	-	-	-	3	2	0,80
20	M10	BD02058221075	75	125	-	-	18,5	-	-	-	3	2	0,30
	M10	BD02058211040D	40	90	25	-	18,5	-	18,5	-	2	2	0,50
	M10	BD020582110110	110	160	65	-	18,5	-	18,5	-	2	2	0,40
	M10	BD020582110110D	110	160	65	-	18,5	-	18,5	-	2	2	0,80
25	M12	BD02558221280	80	136	-	-	23,0	-	-	-	3	2	0,50
	M12	BD025582112185E	185	241	85	-	23,0	-	23,5	-	2	2	1,60
	M12	BD025582112185	185	241	85	-	23,0	-	23,5	-	2	2	0,90
	M12	BD025582112185D	185	241	85	-	23,0	-	23,0	-	2	2	1,70
32	M12	BD032582012100	100	160	65	25	23,0	24,7	31,0	4,5	1	2	0,90
	M12	BD032582012240	240	300	145	30	23,0	24,7	31,0	1,6	1	2	1,40
	M16	BD03258221695	95	155	-	-	30,0	-	-	-	3	2	0,90
	M16	BD032582116100	100	160	65	-	30,0	-	30,0	-	2	2	0,90
	M16	BD032582116100D	100	160	65	-	30,0	-	30,0	-	2	2	2,00
	M16	BD032582116145D	145	205	110	-	30,0	-	30,0	-	2	2	2,60
	M16	BD032582116240	240	300	145	-	30,0	-	30,0	-	2	2	1,70
	M16	BD032582116240D	240	300	145	-	30,0	-	30,0	-	2	2	3,80
40	M16	BD04058201690	90	160	65	25	30,0	31,7	39,0	5,2	1	2	1,40
	M16	BD040582016135	135	205	110	35	30,0	31,7	39,0	2,8	1	2	1,70
	M16	BD040582016230	230	300	145	35	30,0	31,7	39,0	1,9	1	2	2,50

Liefermöglichkeit siehe gültige Preis- und Lagerliste.

D = Schwermetall, E = Hartmetall



Weldonschaft D <sub>m</sub>	Anschluss- gewindegröße	Best.-Nr.	Abmessungen in mm						Auswuchtung	
			A	L	I <sub>5</sub>	I <sub>6</sub>	D	D <sub>3</sub>		
20	M10	BW02058211030	30	80	25	10	18,5	18,5	2	0,20
	M10	BW020582110102	102	152	97	20	18,5	18,5	2	0,40
25	M12	BW02558211245	45	101	40	20	23,0	23,5	2	0,40
	M12	BW025582112115	115	171	110	30	23,0	23,5	2	0,60
32	M16	BW03258211645	45	105	40	20	30,0	30,5	2	0,60

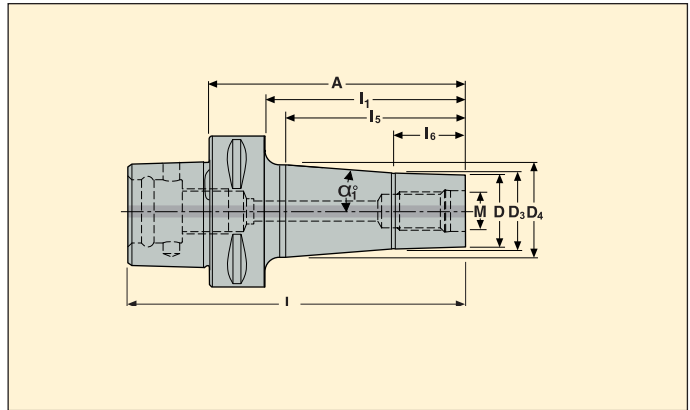
Liefermöglichkeit siehe gültige Preis- und Lagerliste.



# Combimaster Adapter

EPB 5820 – Combimaster® Adapter

Seco-Capto™/ ISO 26623-1



Seco-Capto™-Schaft	Anschlussgewindegröße	Best.-Nr.	Abmessungen in mm								$\alpha_1^\circ$	Auswuchtung	
			A	D	D <sub>3</sub>	D <sub>4</sub>	L	I <sub>1</sub>	I <sub>5</sub>	I <sub>6</sub>			
C3	M6	C3-391.5820-06030	30	11,0	11,7	13,5	49	12	10,0	5,0	10,2	1	0,14
	M8	C3-391.5820-08030	30	13,5	15,7	17,5	49	12	10,0	5,0	10,2	1	0,14
	M10	C3-391.5820-10030	30	18,5	19,7	22,0	49	12	10,0	5,0	13,2	1	0,15
	M12	C3-391.5820-12035	35	23,0	24,7	28,0	54	17	15,0	10,0	18,3	1	0,18
	M16	C3-391.5820-16040	40	30,0	31,7	32,0	59	–	–	10,0	0,9	1	0,23
C4	M6	C4-391.5820-06030	30	11,0	11,7	11,7	54	7	5,0	5,0	–	1	0,29
	M8	C4-391.5820-08030	30	13,5	15,7	15,7	54	7	5,0	5,0	–	1	0,26
	M10	C4-391.5820-10035	35	18,5	19,7	22,0	59	12	10,0	5,0	13,0	1	0,28
	M12	C4-391.5820-12040	40	23,0	24,7	28,0	64	17	15,0	10,0	18,3	1	0,33
	M16	C4-391.5820-16045	45	30,0	31,7	35,5	69	22	21,0	10,0	10,8	1	0,38
C5	M6	C5-391.5820-06050	50	11,0	11,7	14,5	80	27	25,0	10,0	5,3	1	0,49
	M8	C5-391.5820-08050	50	13,5	15,7	18,5	80	27	25,0	10,0	5,3	1	0,47
	M10	C5-391.5820-10050	50	18,5	19,7	23,0	80	27	25,0	10,0	6,3	1	0,52
	M12	C5-391.5820-12050	50	23,0	24,7	28,5	80	27	25,0	10,0	7,2	1	0,56
	M16	C5-391.5820-16075	75	30,0	31,7	37,0	105	52	50,0	20,0	5,0	1	0,75
C6	M6	C6-391.5820-06050	50	11,0	11,7	14,0	88	25	20,0	10,0	6,6	1	0,84
	M8	C6-391.5820-08075	75	13,5	15,7	20,0	113	50	45,0	15,0	4,1	1	0,89
	M10	C6-391.5820-10075	75	18,5	19,7	24,0	113	50	45,0	15,0	4,1	1	0,93
	M12	C6-391.5820-12050	50	23,0	24,7	28,0	88	25	20,0	10,0	9,4	1	0,85
	M12	C6-391.5820-12075	75	23,0	24,7	29,5	113	50	45,0	20,0	5,5	1	0,99
	M16	C6-391.5820-16050	50	30,0	31,7	35,5	88	25	20,0	10,0	10,8	1	0,90
	M16	C6-391.5820-16075	75	30,0	31,7	37,0	113	50	45,0	20,0	6,1	1	1,09
C8	M12	C8-391.5820-12085	85	23,0	24,7	35,0	133	52	50,0	20,0	9,7	1	2,04
	M16	C8-391.5820-16085	85	30,0	31,7	42,5	133	52	50,0	20,0	10,2	1	2,16

Liefermöglichkeit siehe gültige Preis- und Lagerliste.











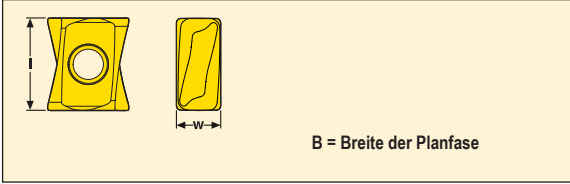








## LOEX08



Größe	Abmessungen in mm	
	W	I
LOEX0804..	4,4	8,25

### M08/MD08



Best.-Nr.	r <sub>c</sub>	B	Spanwin- kel	Sorten															
				Besch.										Unbesch.			Cermet		
				MP1500	MP2500	MP3000	MH1000	MM4500	MK1500	MK2050	MS2050	MS2500	T350M	F15M	F25M	F40M	HX	H15	H25
LOEX 080404TR-M08	0,4	1,29	34 °	■	■				■		■								■
080408TR-M08	0,8	0,92	34 °	■	■	■			■	■	■	■			■				■
080412TR-M08	1,2	0,52	34 °	■	■				■	■	■								■
080416TR-M08	1,6	0,13	34 °	■	■				■	■	■								■
LOEX 080404TR-MD08	0,4	1,29	29 °		■					■	■								■
080408TR-MD08	0,8	0,92	29 °	■	■					■	■			■					■
080412TR-MD08	1,2	0,52	29 °		■					■	■			■					■
080416TR-MD08	1,6	0,13	29 °		■					■	■			■					■

■ Lagerstandard  
 Liefermöglichkeit siehe gültige Preis- und Lagerliste



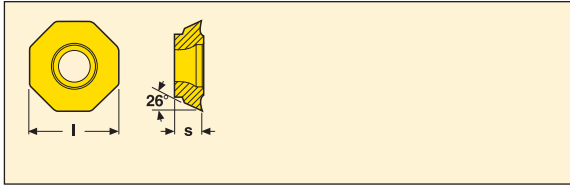








OF.07



Größe	Abmessungen in mm	
	l	s
OFMT 07	17,97	4,86
OFET 07	17,94	4,76
OFET 07	17,94	4,56

ME13/ME09/M13/M15/D18



ME10/ME15/M16

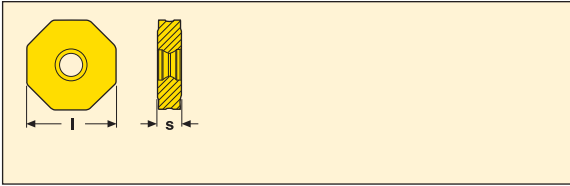


Best.-Nr.	Spanwin- kel	Sorten																	
		Besch.												Unbesch.			Cermet		
		MP1500	MP2500	MP3000	MH1000	MM4500	MK1500	MK2050	MS2050	MS2500	T350M	F15M	F25M	F40M	HX	H15	H25	MP1020	
OFMT 070405TN-ME13	18°		■			■								■					
070405TN-M15	0°		■											■					
070405TR-ME13	18°									■									
070405TR-M15	0°													■					
OFEW 070405TN-D18		■																	
OFET 070405TN-M16	0°					■													
070405TN-ME10	18°												■						
070405TN-ME15	18°					■							■						

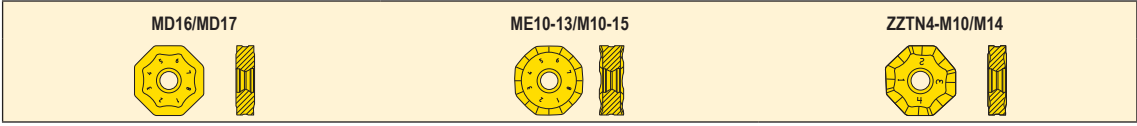
■ Lagerstandard

Liefermöglichkeit siehe gültige Preis- und Lagerliste

ON.U05/09



Größe	Abmessungen in mm	
	l	s
ON..05	12	4
ON..09	22	5,8



Best.-Nr.	Spanwin- kel	Sorten																
		Besch.												Unbesch.			Cermet	
		MP1500	MP2500	MP3000	MH1000	MM4500	MK1500	MK2050	MS2050	MS2500	T350M	F15M	F25M	F40M	HX	H15	H25	MP1020
ONMU 050410ANTN-M10	20 °	■	■	■		■	■	■					■					■
050410ANTN-M11	20 °	■	■	■		■	■	■					■					■
050410ANTN-ME10	20 °	■	■	■		■	■		■				■					
050410ANTN-ME11	20 °	■	■	■		■	■		■				■					
ONEU 050410ZZTN4-M10	20 °		■	■		■	■	■					■					■
ONMU 090520ANTN-ME12	20 °	■	■	■		■	■	■	■	■			■					
090520ANTN-ME13	20 °	■	■	■		■	■	■	■	■			■					
090520ANTN-M12	20 °	■	■			■	■	■	■	■			■					■
090520ANTN-M13	20 °	■	■	■		■	■	■	■	■			■					■
090520ANTN-M14	15 °	■	■	■		■	■	■	■	■			■					■
090520ANTN-M15	15 °	■	■	■		■	■	■	■	■			■					■
090520ANTN-MD16	0 °	■	■			■	■			■								
090520ANTN-MD17	0 °	■	■			■												
ONEU 090520ZZTN4-M14	15 °	■	■	■		■	■	■					■					■

■ Lagerstandard  
 Liefermöglichkeit siehe gültige Preis- und Lagerliste

RD..05/06/07/08/10



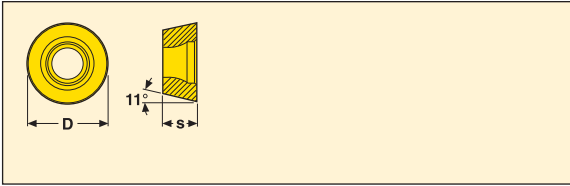
Größe	Abmessungen in mm	
	D	s
0501	5	1,51
06T1	6	2,18
0702	7	2,38
0803	8	3,18
10T3	10	3,97



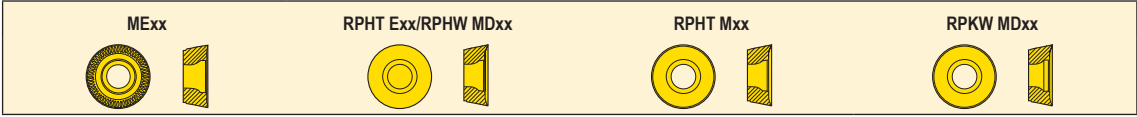
Best.-Nr.	Spanwin- kel	Sorten																
		Besch.												Unbesch.			Cermet	
		MP1500	MP2500	MP3000	MH1000	MM4500	MK1500	MK2050	MS2050	MS2500	T350M	F15M	F25M	F40M	HX	H15	H25	MP1020
RDHT 06T1M0-E02	18°												■			■		
0803M0-E03	20°									■			■			■		
10T3M0-E04	20°									■			■			■		
10T3M0T-M05	16°		■			■		■	■	■			■					
10T3M0T-M07	11°		■			■			■	■			■					
RDHW 0501M0-MD01	0°			■									■					
06T1M0-MD02	0°			■			■					■	■					
0702M0-MD03	0°			■								■	■					
0702M0T-MD04	0°			■			■				■		■					
0803M0-MD03	0°			■				■					■					
10T3M0-MD04	0°			■									■					
10T3M0T-MD06	0°				■							■	■					
RDKW 0803M0T-MD05	0°		■				■		■			■	■					
10T3M0T-MD06	0°	■	■				■		■			■	■					

■ Lagerstandard  
 Liefermöglichkeit siehe gültige Preis- und Lagerliste

RP.12/16



Größe	Abmessungen in mm	
	D	s
1204	12	4,76
1204	12,0	4,76
1605	16	5,56



Best.-Nr.	Spanwin- kel	Sorten																
		Besch.												Unbesch.			Cermet	
		MP1500	MP2500	MP3000	MH1000	MM4500	MK1500	MK2050	MS2050	MS2500	T350M	F15M	F25M	F40M	HX	H15	H25	MP1020
RPHT 1204M0-E05	20°																	
1204M0T-ME07	20°		■			■			■	■	■		■				■	
1204M0T-M08	16°		■			■			■	■	■		■					■
1204M0T-M10	11°		■			■			■	■	■		■					■
1204M0T-M15	15°	■	■			■		■		■	■		■	■				■
RPHW 1204M0-6-MD05	0,0°			■	■				■				■					
1204M0T-MD09	0°											■						■
1204M0T-MD10	0°				■													
RPKW 1204M0T-MD10	0°	■						■		■		■	■					
RPHT 1605M0T-ME11	21°					■			■	■	■		■					
1605M0T-M12	15°		■			■			■	■	■		■					
1605M0T-M18	15°	■	■			■		■		■	■		■	■				■
RPKT 1605M0T-ME11	21°												■					
RPKW 1605M0T-MD20	0°	■						■		■		■	■					
RPHW 1605M0T-MD08	0°												■					

■ Lagerstandard  
 Liefermöglichkeit siehe gültige Preis- und Lagerliste















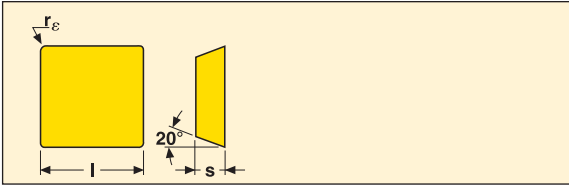








## SENN



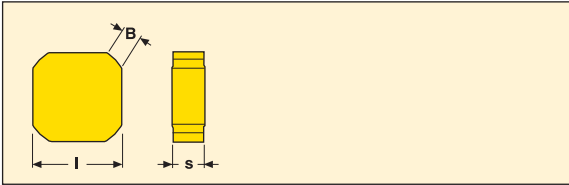
Größe	Abmessungen in mm	
	l	s
12	12,7	3,175

E10/M12



Best.-Nr.	$r_\epsilon$	Spanwin- kel	Sorten																							
			Besch.												Unbesch.			Cermet								
			MP1500	MP2500	MP3000	MH1000	MM4500	MK1500	MK2050	MS2050	MS2500	T350M	F15M	F25M	F40M	HX	H15	H25	MP1020							
SENN 120308-E10	0,8	0°																								
120308T-M12	0,8	0°																								

## SNH.15



Größe	Abmessungen in mm	
	l	s
15	15,87	4,76

M14



MD15

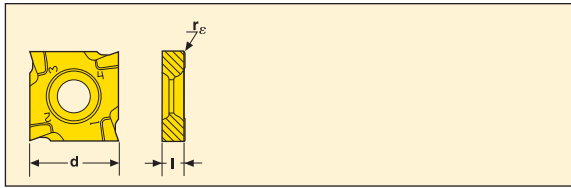


Best.-Nr.	B	Spanwin- kel	Sorten																						
			Besch.												Unbesch.			Cermet							
			MP1500	MP2500	MP3000	MH1000	MM4500	MK1500	MK2050	MS2050	MS2500	T350M	F15M	F25M	F40M	HX	H15	H25	MP1020						
SNHF 150412TN-M14		8°																							
1504XNN-M14	1,37	15°																							
1504ZZN-M14	7	15°																							
SNHN 150412TN-MD15		0°																							
1504XNN-MD15	1,37	0°																							

■ Lagerstandard

Liefermöglichkeit siehe gültige Preis- und Lagerliste

## SNHQ11



Größe	Abmessungen in mm	
	d	l
1102	11	2,3
1103	11	2,7

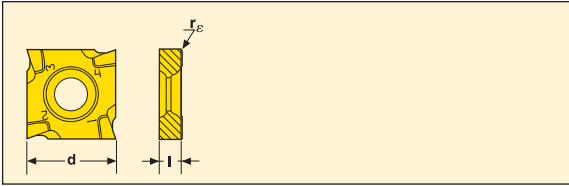
E05/M07



Best.-Nr.	r <sub>e</sub>	Spanwin- kel	Sorten																
			Besch.												Unbesch.			Cermet	
			MP1500	MP2500	MP3000	MH1000	MM4500	MK1500	MK2050	MS2050	MS2500	T350M	F15M	F30M	F40M	HX	H15	H25	MP1020
SNHQ 110202EL4-E05	0,2	20°																	
110202ER4-E05	0,2	20°																	
SNHQ 110202TL4-M07	0,2	20°		■									■						
110202TR4-M07	0,2	20°		■									■						
110204TL4-M07	0,4	20°		■				■					■	■					
110204TR4-M07	0,4	20°		■				■					■	■					
110208TL4-M07	0,8	20°						■					■	■					
110208TR4-M07	0,8	20°						■					■	■					
110212TL4-M07	1,2	20°											■	■					
110212TR4-M07	1,2	20°											■	■					
110216TL4-M07	1,6	20°											■	■					
110216TR4-M07	1,6	20°											■	■					
110220TL4-M07	2,0	20°												■					
110220TR4-M07	2,0	20°												■					
SNHQ 110302EL4-E05	0,2	20°																	■
110302ER4-E05	0,2	20°																	■
SNHQ 110302TL4-M07	0,2	20°		■										■					
110302TR4-M07	0,2	20°		■										■					
110304TL4-M07	0,4	20°		■										■	■				
110304TR4-M07	0,4	20°		■										■	■				
110308TL4-M07	0,8	20°												■	■				
110308TR4-M07	0,8	20°												■	■				
110312TL4-M07	1,2	20°												■	■				
110312TR4-M07	1,2	20°												■	■				
110316TL4-M07	1,6	20°												■	■				
110316TR4-M07	1,6	20°												■	■				
110320TL4-M07	2,0	20°													■				
110320TR4-M07	2,0	20°													■				

■ Lagerstandard  
 Liefermöglichkeit siehe gültige Preis- und Lagerliste

## SNHQ1203/1204



Größe	Abmessungen in mm	
	d	l
1203	12,7	3,2
1204	12,7	4

EL/ER2-E05/M07



xL/xR4-E05/M07

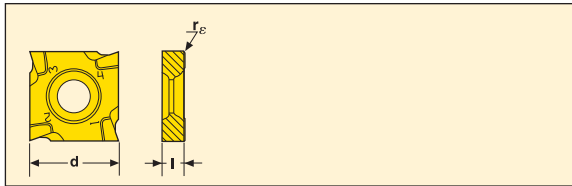


Best.-Nr.	r <sub>e</sub>	Spanwin- kel	Sorten																
			Besch.												Unbesch.			Cermet	
			MP1500	MP2500	MP3000	MH1000	MM4500	MK1500	MK2050	MS2050	MS2500	T350M	F15M	F30M	F40M	HX	H15	H25	MP1020
SNHQ 120302EL4-E05	0,2	20 °																	
120302ER4-E05	0,2	20 °																■	
SNHQ 120302TL4-M07	0,2	20 °											■						
120302TR4-M07	0,2	20 °											■						
120304TL4-M07	0,4	20 °		■			■						■	■					
120304TR4-M07	0,4	20 °		■			■						■	■					
120308TL4-M07	0,8	20 °		■			■						■	■					
120308TR4-M07	0,8	20 °		■			■						■	■					
120310TL4-M07	1,0	20 °											■						
120310TR4-M07	1,0	20 °											■						
120312TL4-M07	1,2	20 °											■						
120312TR4-M07	1,2	20 °											■						
120316TL4-M07	1,6	20 °											■						
120316TR4-M07	1,6	20 °											■						
120320TL4-M07	2,0	20 °											■						
120320TR4-M07	2,0	20 °											■						
120324EL2-M07	2,4	20 °											■						
120324ER2-M07	2,4	20 °											■						
120330EL2-M07	3,0	20 °											■						
120330ER2-M07	3,0	20 °											■						
SNHQ 120404EL4-E05	0,4	20 °																■	
120404ER4-E05	0,4	20 °																■	
SNHQ 120402TL4-M07	0,2	20 °												■					
120402TR4-M07	0,2	20 °												■					
120404TL4-M07	0,4	20 °		■			■						■	■					
120404TR4-M07	0,4	20 °		■			■						■	■					
120408TL4-M07	0,8	20 °		■			■						■	■					
120408TR4-M07	0,8	20 °		■			■						■	■					
120412TL4-M07	1,2	20 °											■						
120412TR4-M07	1,2	20 °											■						
120416TL4-M07	1,6	20 °											■						
120416TR4-M07	1,6	20 °											■						
120420TL4-M07	2,0	20 °											■						
120420TR4-M07	2,0	20 °											■						
120424EL2-M07	2,4	20 °											■						
120424ER2-M07	2,4	20 °											■						
120431EL2-M07	3,1	20 °											■						
120431ER2-M07	3,1	20 °											■						
120435EL2-M07	3,5	20 °											■						
120435ER2-M07	3,5	20 °											■						

■ Lagerstandard

Liefermöglichkeit siehe gültige Preis- und Lagerliste

## SNHQ12045



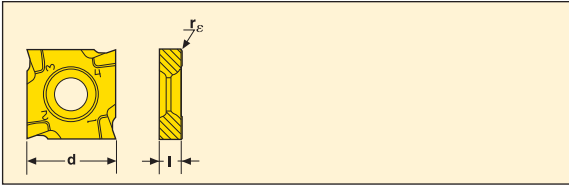
Größe	Abmessungen in mm	
	d	l
12045	12,7	4,5



Best.-Nr.	$r_c$	Spanwin- kel	Sorten																
			Besch.												Unbesch.		Cermet		
			MP1500	MP2500	MP3000	MH1000	MM4500	MK1500	MK2050	MS2050	MS2500	T350M	F15M	F30M	F40M	HX	H15	H25	MP1020
SNHQ 1204504EL4-E05	0,4	20°																	
1204504ER4-E05	0,4	20°																■	
SNHQ 1204502TL4-M07	0,2	20°											■						
1204502TR4-M07	0,2	20°											■						
1204504TL4-M07	0,4	20°		■			■						■						
1204504TR4-M07	0,4	20°		■			■						■						
1204508TL4-M07	0,8	20°		■			■						■						
1204508TR4-M07	0,8	20°		■			■						■						
1204512TL4-M07	1,2	20°											■						
1204512TR4-M07	1,2	20°											■						
1204516TL4-M07	1,6	20°											■						
1204516TR4-M07	1,6	20°											■						
1204520TL4-M07	2,0	20°											■						
1204520TR4-M07	2,0	20°											■						
1204524EL2-M07	2,4	20°											■						
1204524ER2-M07	2,4	20°											■						
1204531EL2-M07	3,1	20°											■						
1204531ER2-M07	3,1	20°											■						
1204540EL2-M07	4,0	20°											■						
1204540ER2-M07	4,0	20°											■						

■ Lagerstandard  
 Liefermöglichkeit siehe gültige Preis- und Lagerliste

## SNHQ1205



Größe	Abmessungen in mm	
	d	l
1205	12,7	5,4

ER/EL2-M07



xL/xR4-E05/M07

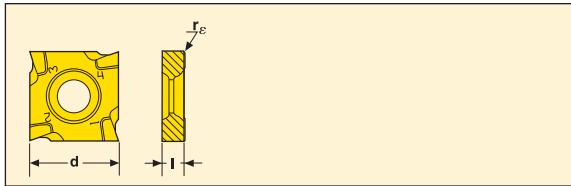


Best.-Nr.	$r_e$	Spanwin- kel	Sorten																
			Besch.												Unbesch.			Cermet	
			MP1500	MP2500	MP3000	MH1000	MM4500	MK1500	MK2050	MS2050	MS2500	T350M	F15M	F30M	F40M	HX	H15	H25	MP1020
SNHQ 120504EL4-E05	0,4	20 °																	
120504ER4-E05	0,4	20 °																■	
SNHQ 120502TL4-M07	0,2	20 °												■					
120502TR4-M07	0,2	20 °												■					
120504TL4-M07	0,4	20 °	■				■							■	■				
120504TR4-M07	0,4	20 °	■				■							■	■				
120508TL4-M07	0,8	20 °	■				■							■	■				
120508TR4-M07	0,8	20 °	■				■							■	■				
120510TL4-M07	1,0	20 °												■					
120510TR4-M07	1,0	20 °												■					
120512TL4-M07	1,2	20 °												■					
120512TR4-M07	1,2	20 °												■					
120516TL4-M07	1,6	20 °												■					
120516TR4-M07	1,6	20 °												■					
120520TL4-M07	2,0	20 °												■					
120520TR4-M07	2,0	20 °												■					
120524EL2-M07	2,4	20 °												■					
120524ER2-M07	2,4	20 °												■					
120531EL2-M07	3,1	20 °												■					
120531ER2-M07	3,1	20 °												■					
120540EL2-M07	4,0	20 °												■					
120540ER2-M07	4,0	20 °												■					
120550EL2-M07	5,0	20 °												■					
120550ER2-M07	5,0	20 °												■					

■ Lagerstandard  
 Liefermöglichkeit siehe gültige Preis- und Lagerliste

Achtung: Bei Einsatz von SNHQ-Wendplatten mit Eckenradius = 5 mm ist das äußere Profil des Fräasers durch Hinzufügen eines Eckenradius oder einer Fase = 4 mm zu modifizieren

## SNHQ1207



Größe	Abmessungen in mm	
	d	l
1207	12,7	7

<b>EL/ER2-M07</b> 	<b>xL/xR4-E05/M07</b> 
-----------------------	---------------------------

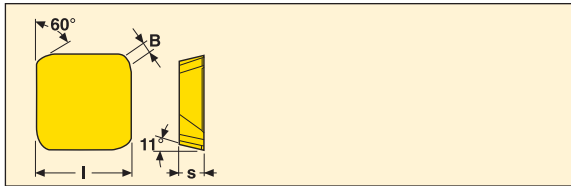
Best.-Nr.	$r_e$	Spanwin- kel	Sorten																
			Besch.												Unbesch.			Cermet	
			MP1500	MP2500	MP3000	MH1000	MM4500	MK1500	MK2050	MS2050	MS2500	T350M	F15M	F30M	F40M	HX	H15	H25	MP1020
SNHQ 120704EL4-E05	0,4	20°																	
120704ER4-E05	0,4	20°																■	
SNHQ 120704TL4-M07	0,4	20°	■				■						■	■					
120704TR4-M07	0,4	20°	■				■						■	■					
120708TL4-M07	0,8	20°	■				■						■	■					
120708TR4-M07	0,8	20°	■				■						■	■					
120712TL4-M07	1,2	20°											■	■					
120712TR4-M07	1,2	20°											■	■					
120716TL4-M07	1,6	20°											■	■					
120716TR4-M07	1,6	20°											■	■					
120720TL4-M07	2,0	20°											■	■					
120720TR4-M07	2,0	20°											■	■					
120724EL2-M07	2,4	20°											■	■					
120724ER2-M07	2,4	20°											■	■					
120731EL2-M07	3,1	20°											■	■					
120731ER2-M07	3,1	20°											■	■					
120740EL2-M07	4,0	20°											■	■					
120740ER2-M07	4,0	20°											■	■					
120750EL2-M07	5,0	20°											■	■					
120750ER2-M07	5,0	20°											■	■					
120760EL2-M07	6,0	20°											■	■					
120760ER2-M07	6,0	20°											■	■					

■ Lagerstandard  
 Liefermöglichkeit siehe gültige Preis- und Lagerliste

Achtung: Bei Einsatz von SNHQ-Wendeplatten mit Eckenradius = 5 und 6 mm ist das äußere Profil des Fräasers durch Hinzufügen eines Eckenradius oder einer Fase = 4 mm zu modifizieren



## SPE.

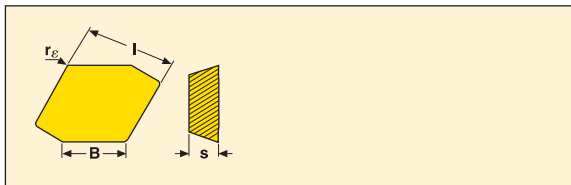


Größe	Abmessungen in mm	
	l	s
19	19,05	4,763
19	19,05	6,444
19	19,05	6,35
28	28,575	7,938

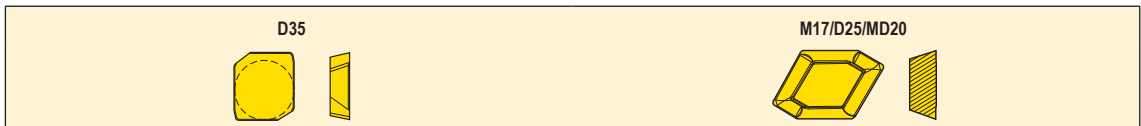


Best.-Nr.	B	Spanwin- kel	Sorten																
			Besch.												Unbesch.			Cermet	
			MP1500	MP2500	MP3000	MH1000	MM4500	MK1500	MK2050	MS2050	MS2500	T350M	F15M	F25M	F40M	HX	H15	H25	MP1020
SPER 1904ZETR-M17	1,8	17°																	
1906ZETR-M17	1,8	17°					■					■							
SPEN 1906ZETL-MD20	1,8	0°		■															
1906ZETR-MD20	1,8	0°		■				■											
1906ZETR-D25	1,8	0°	■	■															
SPEN 2807ZETR-MD35	8,5	0°						■											
2807ZETR-D35	8,5	0°	■																

## SPE.ZZ



Größe	Abmessungen in mm	
	l	s
19	20	6,35
19	19,05	6,444
28	28,575	7,94



Best.-Nr.	B	Spanwin- kel	Sorten																
			Besch.												Unbesch.			Cermet	
			MP1500	MP2500	MP3000	MH1000	MM4500	MK1500	MK2050	MS2050	MS2500	T350M	F15M	F25M	F40M	HX	H15	H25	MP1020
SPER 1906ZZTR-M17	12	17°		■															
1906ZZTL-M17	12	17°		■															
SPEN 1906ZZTR-D25	12	0°	■	■															
1906ZZTR-MD20	12	0°		■				■											
SPEN 2807ZZTR-D35	8,5	0°	■																

■ Lagerstandard  
 Liefermöglichkeit siehe gültige Preis- und Lagerliste













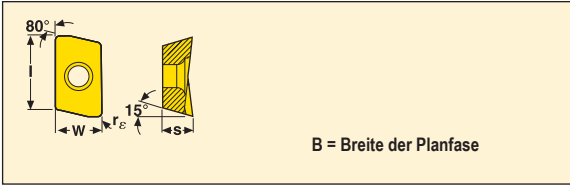




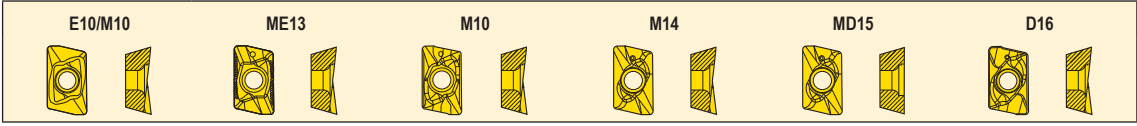




## XO.X18



Größe	Abmessungen in mm		
	W	l	s
XOEX18..	11,2	16,5	6,35
XOEX18..ZZ	11,2	16,5	6,4
XOMX18..	11,2	16,5	6,42



Best.-Nr.	$r_c$	B	Spanwin- kel	Sorten															Unbesch.				Cermet	
				Besch.																				
				MP1500	MP2500	MP3000	MH1000	MM4500	MK1500	MK2050	MS2050	MS2500	T350M	F15M	F25M	F40M	HX	HX	H15	H25	MP1020			
XOEX 180604FR-E10	0,4	2,4	29°													■				■				
180608FR-E10	0,8	2,4	29°													■				■				
180616FR-E10	1,6	2,3	29°																	■				
180620FR-E10	2,0	2,2	29°																	■				
180631FR-E10	3,1	2,2	29°																	■				
XOEX 180608ZZR-M10	0,8	9,0	17°													■								
180616ZZR-M10	1,6	9,0	17°													■								
XOMX 180604TR-ME13	0,4	2,4	25°		■															■				
180608TR-ME13	0,8	2,4	25°		■			■	■				■							■				
180616TR-ME13	1,6	2,3	25°		■			■												■				
180620TR-ME13	2,0	2,2	25°		■															■				
180631TR-ME13	3,1	2,2	25°		■			■												■				
180640TR-ME13	4,0	0,8	25°		■															■				
XOMX 180604R-M10	0,4	2,4	22°									■								■				
180608R-M10	0,8	2,4	20°		■			■	■				■									■		
180616R-M10	1,6	2,3	22°					■					■										■	
180620R-M10	2,0	2,2	22°										■											
180624R-M10	2,4	2,2	22°										■											
180631R-M10	3,1	2,2	22°					■					■											
180640R-M10	4,0	0,8	22°										■											
180650R-M10	5,0	0,3	22°										■											
180663R-M10	6,3	0,3	22°										■											
XOMX 180608TR-M14	0,8	2,4	15°		■	■	■			■	■			■								■		
180612TR-M14	1,2	2,4	15°		■	■	■			■	■			■										
180616TR-M14	1,6	2,3	15°			■	■			■				■										
180620TR-M14	2,0	2,2	15°			■				■				■										
180624TR-M14	2,4	2,2	15°			■				■				■										
180631TR-M14	3,1	2,2	15°			■	■			■				■										
XOMX 180608TR-MD15	0,8	2,4	15°		■	■	■			■	■			■										
180616TR-MD15	1,2	2,3	15°			■	■			■				■										
180612TR-MD15	1,2	2,4	15°		■		■			■	■			■										
XOMX 180608TR-D16	0,8	2,4	11°		■	■				■				■										
180631TR-D16	3,1	2,2	11°		■		■																	

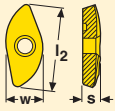
■ Lagerstandard  
 Liefermöglichkeit siehe gültige Preis- und Lagerliste







218.20



Größe	Abmessungen in mm		
	W	l <sub>2</sub>	s
080	6,88	15,64	3,21
100	8,59	19,55	4,05
125	10,74	24,48	5,05
150	11,91	28,70	5,99
160	12,70	30,61	6,40
200	15,88	38,26	8,06
250	19,85	47,83	10,16

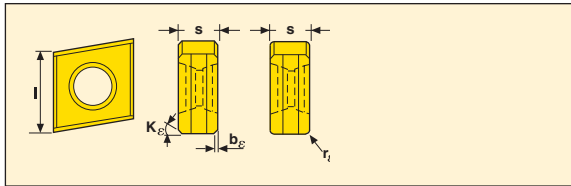
ME04/ME07/ME10/ME12/M04/M05/M07/M08



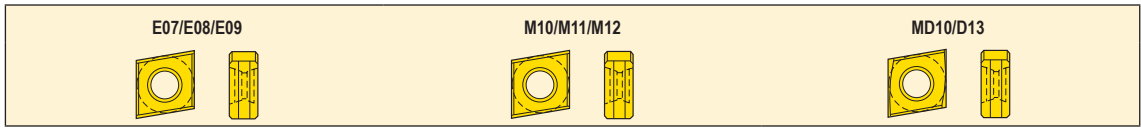
Best.-Nr.	Sorten														Unbesch.			Cermet	
	Besch.													HX	H15	H25	MP1020		
	MP1500	MP2500	MP3000	MH1000	MM4500	MK1500	MK2050	MS2050	MS2500	T350M	F15M	F25M	F40M						
218.20 -080ER-M04					■							■	■						
-080ER-ME04							■		■				■						
218.20 -100ER-M05					■							■	■						
-100ER-ME05					■		■						■						
218.20 -125ER-M07					■							■	■						
-125ER-ME07					■		■						■						
218.20 -150ER-M08					■								■						
-150ER-ME07							■						■						
218.20 -160ER-M08					■							■	■						
-160ER-ME08					■		■						■						
218.20 -200ER-M10					■								■						
-200ER-ME10					■		■						■						
218.20 -250ER-ME12					■		■						■						
-250TR-M14													■						

■ Lagerstandard  
 Liefermöglichkeit siehe gültige Preis- und Lagerliste

335.18



Größe	Abmessungen in mm	
	l	s
10	10	5,4
13	12,7	5,4
16	16	6,4



Best.-Nr.	$r_e$	$b_e$	$K_e$	Spanwin- kel	Sorten																
					Besch.										Unbesch.			Cermet			
					MP1500	MP2500	MP3000	MH1000	MM4500	MK1500	MK2050	MS2050	MS2500	T350M	F15M	F25M	F40M	HX	H15	H25	MP1020
335.18 -1005-E07	0	0,5	45	20 °														■			
-1305-E08	0	0,5	45	20 °														■			
-1606-E09	0	0,5	45	20 °														■			
335.18 -1005T-M10	0	0,5	45	10 °	■	■				■	■							■	■		
-100508-M10	0,8	0	0	10 °										■							
-1305T-M11	0	0,5	45	10 °	■	■				■	■							■			
-130508-M11	0,8	0	0	10 °										■							
-1606T-M12	0	0,5	45	10 °	■	■												■			
-160608-M12	0,8	0	0	10 °										■							
335.18 -1606T-D13	0	0,5	45	0 °														■			
335.18 -1005ZZ-MD10	0	0,5	45	10 °															■		

■ Lagerstandard  
 Liefermöglichkeit siehe gültige Preis- und Lagerliste



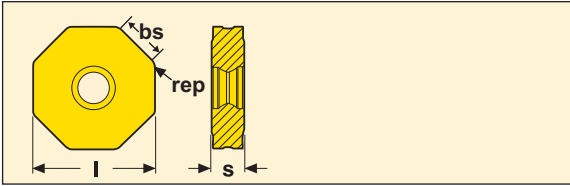








## ONEW05

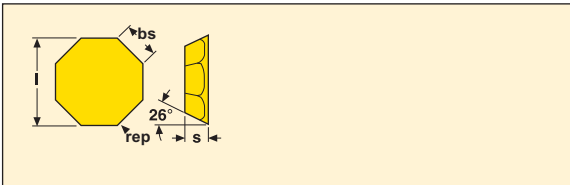


Größe	Abmessungen in mm		
	l	s	bs
05	12,0	4,427	0,3
05ZZ	11,9	4,427	3,26

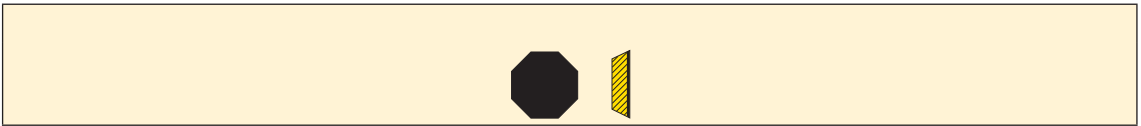


Best.-Nr.	rep	Spanwinkel	Sorten													
			CBN150	CBN160C	CBN200	CBN300	CBN300P	CBN400C	CBN500							
ONEW 050410ANSN-02020-LF	1,0	0 °			■											
050410ZZSR4-02020LF	1,0	0 °			■											

## OFEN



Größe	Abmessungen in mm		
	l	s	bs
07	17,96	4,76	1,6

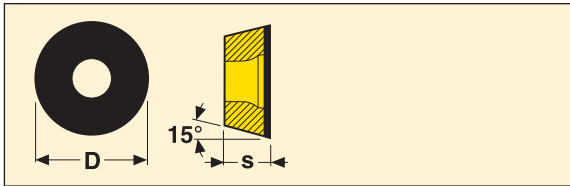


Best.-Nr.	rep	Spanwinkel	Sorten													
			CBN150	CBN160C	CBN200	CBN300	CBN300P	CBN400C	CBN500							
OFEN 070405TN-MD16-LF	0,5	0 °			■											

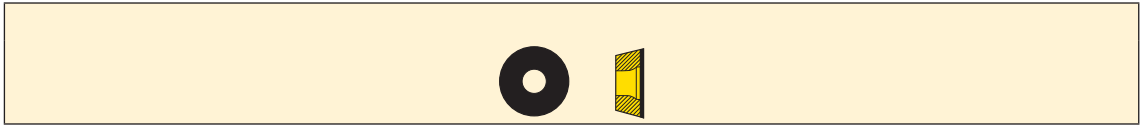
■ Lagerstandard

Liefermöglichkeit siehe gültige Preis- und Lagerliste

## RDHW

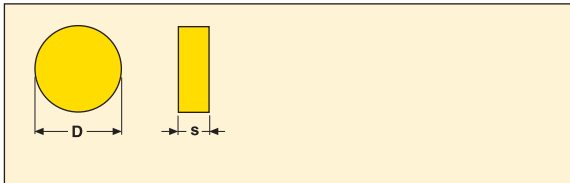


Größe	Abmessungen in mm	
	D	s
08	8,00	3,18
10	10,00	3,97

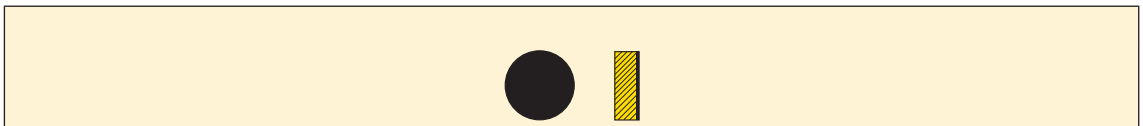


Best.-Nr.	Spanwinkel	Sorten												
		CBN150	CBN160C	CBN200	CBN300	CBN300P	CBN400C	CBN500						
RDHW 0803M0S-01030-LF	0°			■										

## RN.N06/09



Größe	Abmessungen in mm	
	D	s
06	6,35	3,18
09	9,52	3,18
12	12,70	4,76

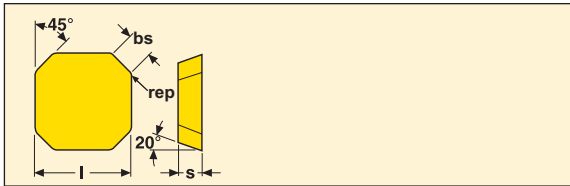


Best.-Nr.	Spanwinkel	Sorten												
		CBN150	CBN160C	CBN200	CBN300	CBN300P	CBN400C	CBN500						
RNGN 060300S-02020-LF	0°			■										
060300S-01525-LF	0°	■	■											
090300S-01525-LF	0°	■	■											
090300S-02020-LF	0°			■										
120400S-02020-LF	0°			■										

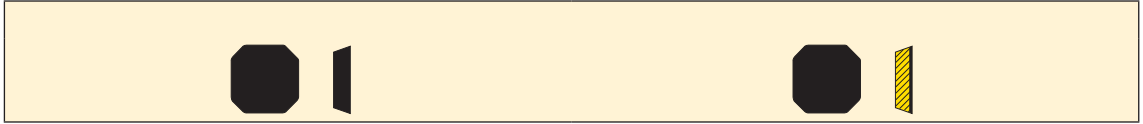
■ Lagerstandard  
 Liefermöglichkeit siehe gültige Preis- und Lagerliste



## SEE.12

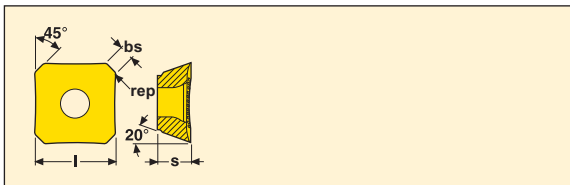


Größe	Abmessungen in mm		
	l	s	bs
12	12,7	3,18	1,50
12	12,70	3,18	1,60



Best.-Nr.	rep	Spanwinkel	Sorten												
			CBN150	CBN160C	CBN200	CBN300	CBN300P	CBN400C	CBN500						
SEEN 1203AFTN-D16	1,0	0°				■									
SEEX 1203AETN-MD13-LF	1,0	0°			■										

## SEEX



Größe	Abmessungen in mm		
	l	s	bs
09	9,52	3,97	1,25
12	12,70	4,76	1,60
12ZZ	12,70	4,76	7,53



Best.-Nr.	rep	Spanwinkel	Sorten												
			CBN150	CBN160C	CBN200	CBN300	CBN300P	CBN400C	CBN500						
SEEX 09T3AFTN-D09-LF	0,5	0°			■										
1204AFTN-D16-LF	1,1	0°			■										
1204ZZTN-D16-LF	1,0	0°			■										

■ Lagerstandard

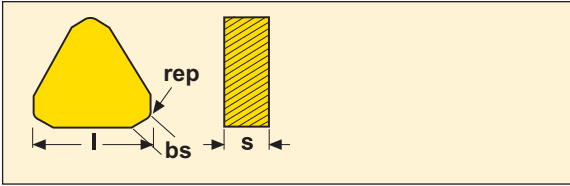
Liefermöglichkeit siehe gültige Preis- und Lagerliste







## TNGN

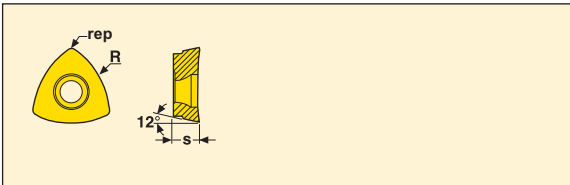


Größe	Abmessungen in mm		
	l	s	bs
11	10,999	3,18	1,0
16	16,498	4,76	1,9
16..PRS	16,498	4,76	1,3

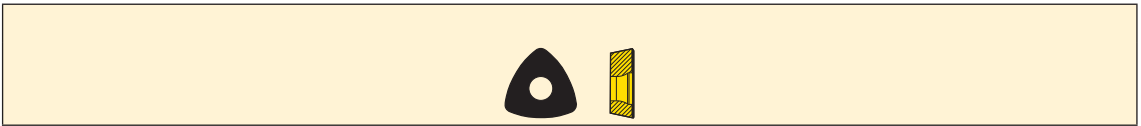


Best.-Nr.	rep	Spanwinkel	Sorten										
			CBN150	CBN160C	CBN200	CBN300	CBN300P	CBN400C	CBN500				
TNGN 1103PNE	0,8	0 °			■								
1103PNS	0,8	0 °			■								
1103PRS	1,2	0 °			■								
1604PNE	0,8	0 °			■								
1604PNS	0,8	0 °			■								
1604PRS	1,2	0 °			■								

## 218.19



Größe	Abmessungen in mm	
	d	s
100	7,00	2,81

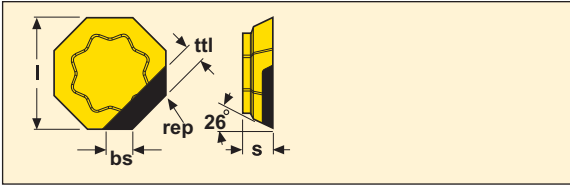


Best.-Nr.	R	rep	Spanwin- kel	Sorten										
				CBN150	CBN200	CBN300	CBN300P	CBN400C	CBN500					
218.19 -100T-MD08-LF	10	0,8	0 °		■									

■ Lagerstandard  
 Liefermöglichkeit siehe gültige Preis- und Lagerliste



## OFEN



Größe	Abmessungen in mm			
	l	s	bs	ttl
07	17,95	4,76	7,009	3,5



Best.-Nr.	rep	Spanwinkel	Sorten			
			PCD20	PCD05	PCD30	PCD30M
OFEN 070405FN-M09	0,5	0°	■			

## OFEX



Größe	Abmessungen in mm			
	l	s	bs	ttl
05	12,79	3,97	4,893	2,5



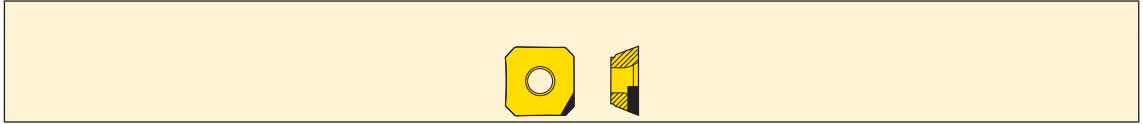
Best.-Nr.	rep	Spanwinkel	Sorten			
			PCD20	PCD05	PCD30	PCD30M
OFEX 05T305FN-M05	0,5	0°	■			

■ Lagerstandard  
 Liefermöglichkeit siehe gültige Preis- und Lagerliste

## SEEX

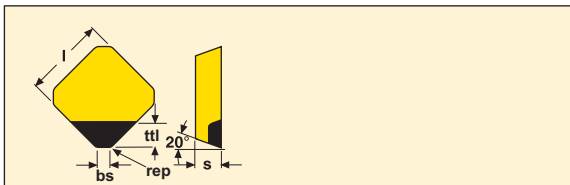


Größe	Abmessungen in mm			
	l	s	bs	ttl
09	9,525	3,97	1,5	3,0

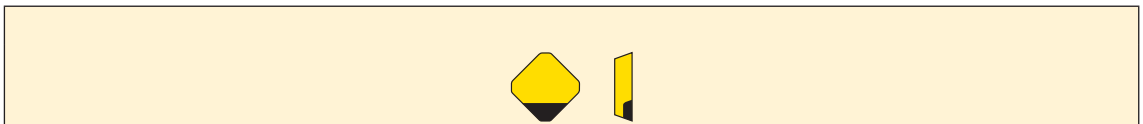


Best.-Nr.	rep	Spanwinkel	Sorten			
			PCD20	PCD05	PCD30	PCD30M
SEEX 09T3AFFN-L1	0,4	12 °	■	■		

## SEHN



Größe	Abmessungen in mm			
	l	s	bs	ttl
12	12,7	3,18	1,6	4,0



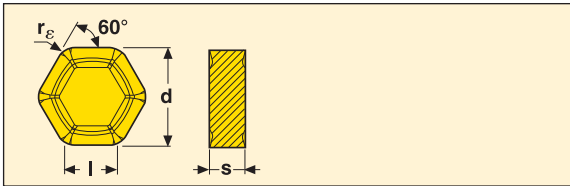
Best.-Nr.	rep	Spanwinkel	Sorten			
			PCD20	PCD05	PCD30	PCD30M
SEHN 1203AFFN-E08	1,0	0 °	■			

■ Lagerstandard  
 Liefermöglichkeit siehe gültige Preis- und Lagerliste

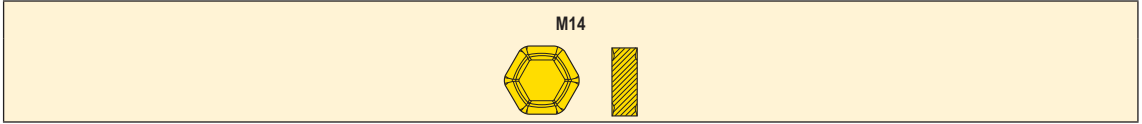




## HNEF

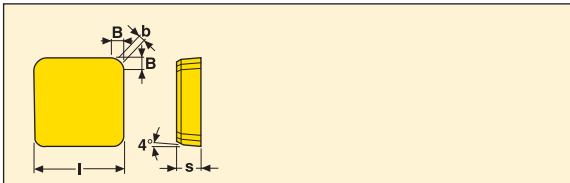


Größe	Abmessungen in mm		
	l	d	s
	9,37	16,22	5,60

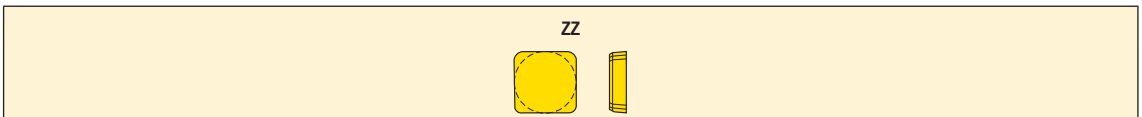


Best.-Nr.	r <sub>ε</sub>	Spanwin- kel	Sorten																		
			Besch.											Unbesch.			Cermet				
			MP1500	MP2500	MP3000	MH1000	MM4500	MK1500	MK2050	MS2050	MS2500	T350M	F15M	F25M	F40M	HX	H15	H25	MP1020		
HNEF 090531-M14	3,1										■										

## SBAN



Größe	Abmessungen in mm	
	l	s
12	12,7	3,18



Best.-Nr.	B	Spanwin- kel	Sorten																		
			Besch.											Unbesch.			Cermet				
			MP1500	MP2500	MP3000	MH1000	MM4500	MK1500	MK2050	MS2050	MS2500	T350M	F15M	F25M	F40M	HX	H15	H25	MP1020		
SBAN 1203ZZ		0°																			

■ Lagerstandard  
 Liefermöglichkeit siehe gültige Preis- und Lagerliste







## Einleitung

CBN wird durch Sintern von kubischen Bornitrid-Kristallen unter Hochdruck-/Hochtemperatur-Synthesebedingungen hergestellt. Das Ergebnis ist ein hochverschleißfestes Verbundmaterial mit extremen Eigenschaften ähnlich wie Diamant. Warmhärte, Oxidationsbeständigkeit und Bruchzähigkeit zeichnen die Schneidkanten von CBN-Wendeplatten aus. Einsatz: Trockenbearbeitung von harten Eisenwerkstoffen und Grauguss.

### Einsatz von Secomax CBN:

- Gehärteter Stahl (einschl. Aufschweißlegierungen)
- Perlitischer Grauguss
- Weißer Hartguss
- Manganstahl
- Hartmetall
- Pulvermetallurgische (PM) Legierungen

Für weitere Informationen einschl. eines umfangreichen Handbuchs für den erfolgreichen Einsatz von CBN fragen Sie bitte Ihren zuständigen Verkaufsmitarbeiter nach dem Secomax™ PCBN, Technical Guide (verfügbar in Englisch).

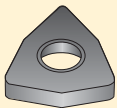
## Wendeplatten-Wahl

### Massive Wendeplatte

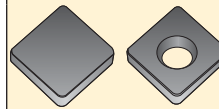


Beide Seiten sind nutzbar.

Sorten:  
CBN200, CBN300, CBN300P, CBN500



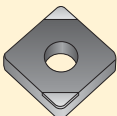
### Full Face Wendeplatte – LF



CBN auf Hartmetall gesintert. Alle Schneidkanten einer Seite sind nutzbar.

Sorten:  
CBN150, CBN160C, CBN200

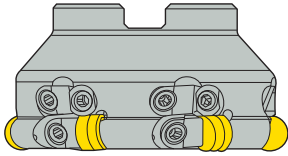
### Gelötete Wendeplatte – L1



Gelötete Wendeplatte – L1

Sorten:  
CBN150, CBN160C, CBN200

## Planfräser R217/220.70



Speziell für CBN-Wendeplatten entwickelter Fräser; 2 WSP-Größen  
 Max. Schnitttiefe 3 mm  $D_c = 20-63$  mm; max. Schnitttiefe 4,5 mm  $D_c = 63-200$  mm ( $D_c = 125-200$  mm mit Breitschichtplatte).

WSP zum Schlichten                      RNGN060300E (E = verrundet)  
 RNGN/RNMN090300E

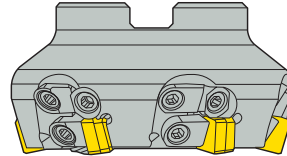
WSP zum Schruppen                      RNGN/RNMN060300S  
 (S = gefast und verrundet)  
 RNGN/RNMN090300S

Schichtplatten                              SNEX120312ZZ

Verhältnis von Schnitttiefe und Anzahl der Schneidkanten (pro Seite).

Schnitttiefe $a_p$ (mm)	RN.. 060300	RN.. 090300	Schnitttiefe $a_p$ (mm)	RN.. 060300	RNMN 090300
0,1	20	24	1,2	5	7
0,15	16	20	1,5	5	6
0,2	14	17	1,8	4	5
0,25	12	15	2,0	4	5
0,3	11	14	2,5	3	4
0,4	10	12	3,0	3	4
0,5	8	10	3,5	–	4
0,8	7	8	4,0	–	3
1,0	6	7	4,5	–	–

## Planfräser 220.74



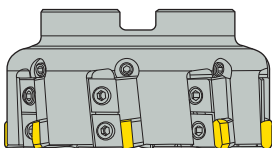
Speziell für CBN-Wendeplatten entwickelter Fräser, max. Schnitttiefe 8,0 mm  
 $D = 63-200$  mm ( $D = 125-200$  mit Breitschichtplatten).

WSP zum Schlichten                      SNEN0903ENE-M06  
 (E = verrundet)  
 SNMN090308E  
 SNMN090312E

WSP zum Schruppen                      SNEN0903ENS-M08  
 (S = gefast und verrundet)  
 SNMN090308S  
 SNMN090312S  
 SNMN090316S

Schichtplatten                              SNEX120312ZZ

## Eck-/Nutenfräser R220.68









Speziell für CBN-Wendeplatten entwickelter Fräser.  $D = 63-160$  mm

Wendeplatten mit Fase zum Schlichten                      TNGN1604PNE

Wendeplatten mit Fase zum Schruppen und Schlichten                      TNGN1604PNS

Wendeplatten mit Eckenradius u. verkleinerter Fase zum Schruppen und Schlichten                      TNGN1604PRS

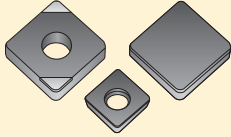
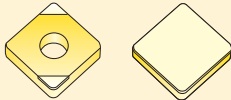
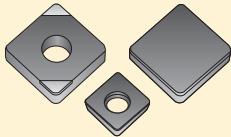

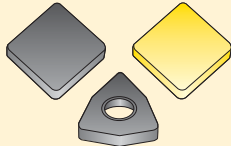

## Wendepplatten für Standard-Fräser

<p>Zum Schruppen  <b>SEEX09T3AFTN-D09-LF</b>  <b>SEEX1204AFTN-D16-LF</b>                  R220.53                  Planfräser</p>  <p>Schlichtplatte für höchste Ansprüche an die Oberflächengüte  <b>SEEX1204ZZTN-D16-LF</b></p> 	<p>Zum Schruppen  <b>OFEN070405-MD16-LF</b>                  R220.43                  Planfräser</p> 	<p>Zum Schruppen  <b>ONEW05</b>                  Octomill R217/220.48                  Planfräser</p> 	<p>Zum Schruppen  <b>SEEN1203AFTN-D16</b>                  R220.13                  Planfräser</p> 	<p>Zum Schlichten  <b>SEEX1203AETN-MD13-LF</b>                  R220.30                  Planfräser</p> 
--	--	---	--	---

## Schnittdaten

- In der Schnittdaten-Tabelle finden Sie die empfohlene Schnittgeschwindigkeit.
- Empfehlungen für Vorschub finden Sie in der Schnittdaten-Tabelle.
- Formeln zur Schnittdaten-Berechnung finden Sie auf Seite 667.

## Sorten

<p><b>CBN150</b></p> 	<p>Format: Massiv oder gelötet (einseitig)</p> <p>Zusammensetzung: Sorte mit 45% CBN Gehalt mit durchschnittlicher Korngröße von &lt; 1 µm und einer TiCN-keramischen Bindephase.</p> <p>Beschichtung: Unbeschichtet.</p>
<p><b>CBN160C</b></p> 	<p>Format: Massiv oder gelötet (einseitig)</p> <p>Zusammensetzung: Sorte mit 65% CBN Gehalt mit durchschnittlicher Korngröße von &lt; 1 µm und einer TiCN-keramischen Bindephase.</p> <p>Beschichtung: (Ti,Si) N-Beschichtung</p>
<p><b>CBN200 (CBN-Segment und Full-face)</b></p> 	<p>Format: Massiv oder gelötet (einseitig)</p> <p>Zusammensetzung: Sorte mit 85% CBN-Gehalt mit durchschnittlicher Korngröße von 2 µm und einer Co-W-Al-keramischen Bindephase.</p> <p>Beschichtung: Unbeschichtet</p>
<p><b>CBN200 (massiv)</b></p> 	<p>Format: Massiv</p> <p>Zusammensetzung: Sorte mit 90% CBN-Gehalt mit einer durchschnittlichen Korngröße von 3-6 µm und einer Al-keramischen Bindephase.</p> <p>Beschichtung: Unbeschichtet.</p>
<p><b>CBN300, CBN300P</b></p> 	<p>Format: Massiv</p> <p>Zusammensetzung: Sorte mit 90% CBN-Gehalt mit einer durchschnittlichen Korngröße von 22 µm und einer Al-keramischen Bindephase.</p> <p>Beschichtung: CBN300: Unbeschichtet. CBN300P: (Ti, Al)N-Beschichtung.</p>
<p><b>CBN500</b></p> 	<p>Format: Massiv</p> <p>Zusammensetzung: Sorte mit 90% CBN-Gehalt mit einer durchschnittlichen Korngröße von 15 µm und einer AlN-keramischen Bindephase.</p> <p>Beschichtung: Unbeschichtet.</p>

SMG	Zugfestigkeit	Ref.	
K1	Grauguss (GCI)	EN-GJL-250	Erste Wahl zum Schlichten und Schruppen: CBN200. Gusshaut, Gas- u. Sandeinschlüsse unterschneiden.
K2	Kompaktierte Eisengrafitite (CGI)	EN-GJV-400	Erste Wahl zum Schlichten: CBN160C Erste Wahl zum Schruppen: CBN200. Gusshaut, Gas- u. Sandeinschlüsse unterschneiden.

SMG	Zugfestigkeit	Ref.	
H3	Einsatzstahl gehärtet	16 MnCr 5 60 HRC	Erste Wahl beim Schlichten: CBN200
H5	Vergütungsstähle	42 CrMo 4 50 HRC	Erste Wahl beim Schlichten: CBN200

SMG	Zugfestigkeit	Ref.	
H7	Vergütungsstähle Lagerstähle	100 Cr 6 60 HRC	Erste Wahl zum Schruppen und Schlichten: CBN200.
H8	Werkzeugstähle Hochgeschwindigkeitsstähle (HSS)	X 40 CrMoV 5 1 50 HRC	Erste Wahl zum Schlichten: CBN160C. Erste Wahl zum Schruppen: CBN200. Hochgeschwindigkeitsstähle können nicht gefräst werden.
H11	Martensitische, rostfreie Stähle.	X 20 Cr 13 45 HRC	Erste Wahl zum Schruppen und Schlichten: CBN200.
H21	Manganstahl	X 120 Mn 12 50 HRC	Erste Wahl zum Schlichten und Schruppen CBN200.
H31	Weißhartguss	EN-GJN- HV600(XCr11) 55 HRC	Erste Wahl zum Schlichten und Schruppen: CBN200.

SMG	Zugfestigkeit	Ref.	
PM1	Niedrig legierte PM-Werkstoffe	F-0008 Fe-0.7C	<p>CBN Wendeplatten können bei Pulvermetallen von Härte 25 HRC eingesetzt werden. Das Kriterium ist die Härte der einzelnen Partikel sowie der Matrix.</p> <p>Erste Wahl zum Schruppen und Schlichten: CBN200.</p>
PM2	Pulver-Metall-Werkstofflegierungen im mittleren Bereich	FLC-4608 Fe2Cu1.8Ni0.5Mo0.2Mn0.8C	<p>CBN Wendeplatten können bei Pulvermetallen von Härte 25 HRC eingesetzt werden. Das Kriterium ist die Härte der einzelnen Partikel sowie der Matrix.</p> <p>Erste Wahl zum Schruppen und Schlichten: CBN200.</p>

SMG	Zugfestigkeit	Ref.	
HF1	Aufschweißlegierungen Geschweißte oder Plasma-beschichtete Legierungen auf Fe-Basis		<p>Co-Basislegierungen – Härte &gt;35 HRC. Ni-Basislegierungen – Härte &gt;35 HRC. Fe-Basislegierungen – Härte &gt;35 HRC.</p> <p>Erste Wahl zum Schlichten: CBN160C. Erste Wahl zum Schruppen: CBN200.</p> <p>Legierungen auf Cr-Basis können nicht gefräst werden</p>
HF2	Aufschweißlegierungen Geschweißte oder Plasma-beschichtete Co- und Ni-Basislegierungen.		<p>Co-Basislegierungen – Härte &gt;35 HRC. Ni-Basislegierungen – Härte &gt;35 HRC. Fe-Basislegierungen – Härte &gt;35 HRC.</p> <p>Erste Wahl zum Schlichten: CBN160C. Erste Wahl zum Schruppen: CBN200.</p> <p>Cr-Basislegierungen können nicht gefräst werden.</p>

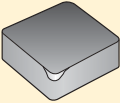
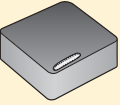
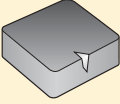
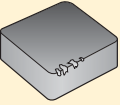
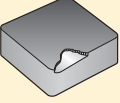
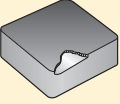
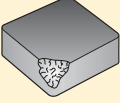
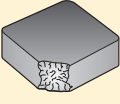
CBN, Schruppen  $a_p$  0,5-3,0 mm

SMG	CBN200		CBN300		CBN500	
	$v_c$	$f_z$	$v_c$	$f_z$	$v_c$	$f_z$
K1	700 – 1700	0,20 – 0,75	700 – 1800	0,18 – 0,70	—	—
K2	200 – 400	0,080 – 0,35	—	—	—	—
H7	100 – 300	0,050 – 0,20	—	—	—	—
H8	120 – 400	0,050 – 0,25	—	—	—	—
H11	120 – 190	0,050 – 0,30	—	—	—	—
H21	120 – 220	0,15 – 0,30	—	—	130 – 230	0,15 – 0,30
H31	120 – 220	0,16 – 0,33	—	—	100 – 270	0,16 – 0,30
PM1	180 – 280	0,070 – 0,25	—	—	—	—
PM2	150 – 250	0,070 – 0,25	—	—	—	—
HF1	150 – 240	0,10 – 0,25	—	—	150 – 250	0,080 – 0,20
HF2	120 – 300	0,10 – 0,25	—	—	120 – 300	0,080 – 0,20

CBN, Schichten  $a_p < 0,5$  mm

SMG	CBN150		CBN160C		CBN200		CBN300		CBN400C		CBN500	
	$v_c$	$f_z$	$v_c$	$f_z$	$v_c$	$f_z$	$v_c$	$f_z$	$v_c$	$f_z$	$v_c$	$f_z$
K1	—	—	—	—	700 – 1900	0,10 – 0,42	700 – 2000	0,10 – 0,40	800 – 2000	0,10 – 0,40	—	—
K2	200 – 600	0,050 – 0,24	200 – 600	0,080 – 0,30	—	—	—	—	—	—	—	—
H3	—	—	—	—	110 – 320	0,050 – 0,18	—	—	—	—	—	—
H5	—	—	—	—	100 – 300	0,050 – 0,18	—	—	—	—	—	—
H7	—	—	—	—	420 – 620	0,050 – 0,24	—	—	—	—	—	—
H8	—	—	—	—	120 – 400	0,050 – 0,20	—	—	—	—	—	—
H11	—	—	—	—	100 – 200	0,050 – 0,20	—	—	—	—	—	—
H21	—	—	—	—	150 – 250	0,060 – 0,24	—	—	—	—	150 – 250	0,060 – 0,24
H31	—	—	—	—	120 – 220	0,080 – 0,20	—	—	—	—	130 – 300	0,080 – 0,20
PM1	—	—	—	—	250 – 320	0,050 – 0,20	—	—	—	—	—	—
PM2	—	—	—	—	230 – 300	0,050 – 0,20	—	—	—	—	—	—
HF1	35 – 100	0,020 – 0,17	170 – 230	0,050 – 0,10	—	—	—	—	—	—	—	—
HF2	80 – 150	0,020 – 0,17	160 – 240	0,010 – 0,12	—	—	—	—	—	—	—	—



<b>Freiflächenverschleiß</b> 	Falsche Schneidtemperatur	<ul style="list-style-type: none"> <li>• Schnittgeschwindigkeit erhöhen</li> <li>• Vorschub erhöhen</li> <li>• Überprüfen, ob der Ferritgehalt innerhalb der vorgeschriebenen Grenzen liegt</li> </ul>
<b>Kolkverschleiß</b> 	Falsche Schneidtemperatur	<ul style="list-style-type: none"> <li>• Schnittgeschwindigkeit reduzieren</li> <li>• Vorschub reduzieren</li> <li>• Fasenwinkel reduzieren</li> <li>• Kantenpräparation E einsetzen</li> <li>• Beschichtete WSP einsetzen</li> <li>• Kühlmittel verwenden (nur im glatten Schnitt)</li> </ul>
<b>Kerbverschleiß</b> 	Falsche Schneidtemperatur Zu hohe Schnittkräfte	<ul style="list-style-type: none"> <li>• Schnittgeschwindigkeit erhöhen</li> <li>• Vorschub reduzieren</li> <li>• Anstellwinkel der WSP vergrößern (vorzugsweise Rundplatten)</li> <li>• Schnitttiefe variieren</li> <li>• WSP Schutzfase verwenden</li> </ul>
<b>Kantenausbruch</b> 	Zu hohe Schnittkräfte	<ul style="list-style-type: none"> <li>• WSP mit Schutzfase verwenden</li> <li>• Systemsteifigkeit verbessern</li> <li>• Bei Schnittunterbrechungen Werkzeugen- und Austritt sowie Bohrungen anfasen</li> <li>• Schnittgeschwindigkeit variieren, um Vibrationen zu eliminieren</li> </ul>
<b>Abplatzung der Spanfläche (glatter Schnitt)</b> 	Zu hohe Schnittkräfte	<ul style="list-style-type: none"> <li>• Schnittgeschwindigkeit erhöhen</li> <li>• Vorschub reduzieren</li> <li>• Gefaste Wendeplatten verwenden</li> <li>• Spitzenhöhe des Fräasers überprüfen</li> <li>• Anstellwinkel der WSP reduzieren</li> </ul>
<b>Abplatzung der Spanfläche (unterbr. Schnitt)</b> 	Zu hohe Schnittkräfte	<ul style="list-style-type: none"> <li>• Kein Kühlmittel verwenden</li> <li>• Gefaste Wendeplatten verwenden</li> <li>• Vorschub reduzieren</li> <li>• Schnittgeschwindigkeit erhöhen</li> <li>• Spitzenhöhe des Fräasers überprüfen</li> <li>• Anstellwinkel der WSP reduzieren</li> </ul>
<b>Kantenausbruch</b> 	Zu hohe Schnittkräfte	<ul style="list-style-type: none"> <li>• Schnitttiefe und/oder Vorschub senken</li> <li>• Schnittgeschwindigkeit reduzieren</li> <li>• Eckenradius vergrößern (evtl. runde WSP einsetzen)</li> <li>• Gefaste WSP einsetzen</li> <li>• Spitzenhöhe des Werkzeuges überprüfen</li> </ul>
<b>Wendeplattenbruch</b> 	Zu hohe Schnittkräfte	<ul style="list-style-type: none"> <li>• Keine schadhafte Auflageplatten einsetzen</li> <li>• Keine schadhafte Keile einsetzen</li> <li>• Wendeplatten und Plattensitz sauber halten</li> </ul>

## Einleitung

Polykristalliner Diamant (PKD) wird durch Sintern von ausgewählten Diamantpartikeln unter Hochdruck-/Hochtemperatur-Synthesebedingungen hergestellt. PKD vereint Härte, Verschleißfestigkeit und Warmfestigkeit des Diamanten sowie Zähigkeit des Hartmetalls.

**Secomax™ PKD Wendepplatten werden für die Bearbeitung von NE-Metallen und NE-Legierungen eingesetzt:**

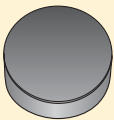
- Aluminium
- Kupfer
- Messing
- Bronze
- Hartmetall

**Sie können auch für andere Werkstoffe eingesetzt werden, z. B.:**

- Verbundwerkstoffe (MMC..)
- Verstärkte Kunststoffe
- Grafit
- Wolframkarbid
- Keramik
- Titanlegierungen

## Wendepplatten-Wahl

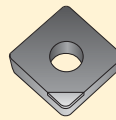
### Full Face, gelötet -LF



PKD auf Hartmetall gelötet  
Alle Schneidkanten einer Seite sind nutzbar.

Sorten:  
PCD20, PCD30M






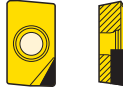
### PKD-Segment gelötet - L1 und - L2



PKD auf Hartmetall gelötet.

Sorten:  
PCD05, PCD20, PCD30

## Wendepplatten für Standard-Fräser

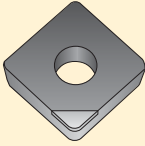
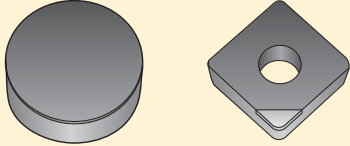
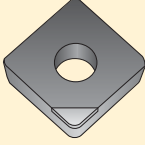
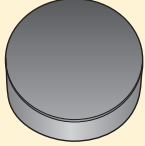
<p>SEHN12 R220.13 Planfräser</p> 	<p>SEHN12 R220.33 Planfräser</p> 	<p>OFEN07 OFEX05 Planfräser</p> 	<p>XC..13 R220.69 Eckfräser</p> 	<p>AP..16 R220.69 Eckfräser</p> 
			<p>XOEX06/09/12 217/220.69 Eckfräser</p> 	

### Schnittdaten

- In der Schnittdaten-Tabelle finden Sie die empfohlene Schnittgeschwindigkeit.
- Empfehlungen für Vorschub finden Sie in der Schnittdaten-Tabelle.
- Formeln zur Schnittdaten-Berechnung finden Sie auf Seite 667.

Achtung: Alle PKD-Wendepplatten für diese Fräser sind mit Planfasen für die Schlichtbearbeitung ausgestattet.

## Sorten

<p>PCD05</p> 	<p>Format: B = Multicorner (einseitig)</p> <p>Zusammensetzung: Sorte mit einer durchschnittlichen Korngröße von <math>&lt; 1 \mu\text{m}</math> und einer Co-Bindephase.</p> <p>Beschichtung: Unbeschichtet.</p>
<p>PCD20</p> 	<p>Format: Massiv oder gelötet (einseitig)</p> <p>Zusammensetzung: Sorte mit einer durchschnittlichen Korngröße von <math>10 \mu\text{m}</math> und einer Co-Bindephase.</p> <p>Beschichtung: Unbeschichtet.</p>
<p>PCD30</p> 	<p>Format: Gelötet (einseitig)</p> <p>Zusammensetzung: Sorte mit einer durchschnittlichen Korngröße von <math>25 \mu\text{m}</math> und einer Co-Bindephase.</p> <p>Beschichtung: Unbeschichtet.</p>
<p>PCD30M</p> 	<p>Format: Gelötet (einseitig)</p> <p>Zusammensetzung: Sorte mit einer durchschnittlichen Korngröße von <math>2-30 \mu\text{m}</math> und einer Co-Bindephase.</p> <p>Beschichtung: Unbeschichtet.</p>

## Guss

SMG	Zugfestigkeit	Ref.	
K2	Kompaktierte Eisengrafit (CGI)	EN-GJV-400	PKD kann für Schlichtbearbeitungen eingesetzt werden.

## Nichteisen-Metalle

SMG	Zugfestigkeit	Ref.	Bezeichnung
N1	Aluminiumlegierungen, Si <9 %	AW-7075	Erste Wahl beim Schlichten und Schruppen: PCD20
N2	Aluminiumlegierungen, 9 % < Si < 16 %	AC-44200 Si = 12%	Erste Wahl beim Schlichten und Schruppen: PCD20
N3	Aluminiumlegierungen, Si >16 %	AISI17Cu5	Erste Wahl beim Schlichten und Schruppen: PCD30
N11	Kupferlegierungen	CW614N	Erste Wahl beim Schlichten und Schruppen: PCD20

## Grafit

SMG	Zugfestigkeit	Ref.	Bezeichnung
GR1	Grafit	R 8500	Erste Wahl zum Schruppen und Schlichten: PCD20.

## Kunststoffe und Composite

SMG	Zugfestigkeit	Ref.	Bezeichnung
TS1	Duroplaste	Urea Formaldehyde (UF)	Erste Wahl beim Schlichten und Schruppen: PCD20
TS2	Duroplastische Kohlenstofffaser-Verbundwerkstoffe	T300 T700 T800 HTA-S IMA - Epoxy (M21)...	Erste Wahl beim Schlichten und Schruppen: PCD20
TS3	Duroplastische Glasfaser-Verbundwerkstoffe	Epoxy - HX..(42..)/E-Glas (7781...)...	Erste Wahl beim Schlichten und Schruppen: PCD20
TP1	Thermoplastische Polymere	Polycarbonat (PC)	Erste Wahl beim Schlichten und Schruppen: PCD20
TP2	Duroplastische Kohlenstofffaser-Verbundwerkstoffe	PPS/PEEK - T300..	Erste Wahl beim Schlichten und Schruppen: PCD20
TP3	Duroplastische Glasfaser-Verbundwerkstoffe	PPS/PEEK - E-Glas oder A-Glas	Erste Wahl beim Schlichten und Schruppen: PCD20

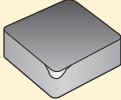

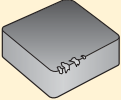
PKD, Schruppen  $a_p$  0,5 - 3,0 mm

SMG	PCD05		PCD20		PCD30		PCD30M	
	$v_c$	$f_z$	$v_c$	$f_z$	$v_c$	$f_z$	$v_c$	$f_z$
N1	—	—	600 — 3500	0,050 — 0,30	—	—	—	—
N2	—	—	400 — 2500	0,050 — 0,20	—	—	—	—
N3	300 — 1000	0,050 — 0,10	—	—	300 — 1000	0,050 — 0,10	300 — 1000	0,050 — 0,10
N11	—	—	600 — 1200	0,10 — 0,50	400 — 1200	0,10 — 0,50	600 — 1200	0,10 — 0,50
TS1	100 — 1500	0,10 — 0,40	100 — 1500	0,10 — 0,40	—	—	—	—
TS2	400 — 800	0,10 — 0,20	400 — 800	0,10 — 0,20	—	—	—	—
TS3	100 — 800	0,050 — 0,20	100 — 800	0,050 — 0,20	—	—	—	—
TP1	100 — 1500	0,10 — 0,40	100 — 1500	0,10 — 0,40	—	—	—	—
TP2	400 — 800	0,10 — 0,20	400 — 800	0,10 — 0,20	—	—	—	—
TP3	100 — 800	0,050 — 0,20	100 — 800	0,050 — 0,20	—	—	—	—
GR1	100 — 1500	0,10 — 0,20	100 — 1500	0,10 — 0,20	—	—	—	—

PKD, Schlichten  $a_p < 0,5$  mm

SMG	PCD05		PCD20		PCD30		PCD30M	
	$v_c$	$f_z$	$v_c$	$f_z$	$v_c$	$f_z$	$v_c$	$f_z$
K2	—	—	—	—	70 — 300	0,070 — 0,38	70 — 300	0,070 — 0,38
N1	—	—	600 — 3500	0,050 — 0,30	—	—	—	—
N2	—	—	400 — 2500	0,050 — 0,20	—	—	—	—
N3	300 — 1000	0,050 — 0,10	—	—	300 — 1000	0,050 — 0,10	300 — 1000	0,050 — 0,10
N11	—	—	600 — 1200	0,10 — 0,50	400 — 1200	0,10 — 0,50	600 — 1200	0,10 — 0,50
TS1	100 — 1500	0,10 — 0,40	100 — 1500	0,10 — 0,40	—	—	—	—
TS2	400 — 800	0,10 — 0,20	400 — 800	0,10 — 0,20	—	—	—	—
TS3	100 — 800	0,050 — 0,20	100 — 800	0,050 — 0,20	—	—	—	—
TP1	100 — 1500	0,10 — 0,40	100 — 1500	0,10 — 0,40	—	—	—	—
TP2	400 — 800	0,10 — 0,20	400 — 800	0,10 — 0,20	—	—	—	—
TP3	100 — 800	0,050 — 0,20	100 — 800	0,050 — 0,20	—	—	—	—
GR1	100 — 1500	0,10 — 0,20	100 — 1500	0,10 — 0,20	—	—	—	—

## Herausforderungen

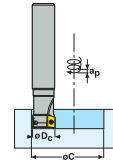
<b>Freiflächenverschleiß</b> 	Falsche Sortenwahl Fe/Ni/Co vorhanden	<ul style="list-style-type: none"> <li>• Größere PKD-Sorte verwenden</li> <li>• Werkstoffzusammensetzung überprüfen</li> <li>• Schnittgeschwindigkeit senken</li> <li>• Kühlmittel verwenden</li> </ul>
<b>Aufbauschneide</b> 	Schneidtemperatur falsch Falsche Sorte	<ul style="list-style-type: none"> <li>• Schnittgeschwindigkeit reduzieren, um Wärmeenergie zu verringern bzw. Kühlmittel verwenden</li> <li>• Schärfere Schneidkante wählen</li> <li>• Feinere PKD-Sorte wählen</li> </ul>
<b>Kantenausbruch</b> 	Geringe Stabilität Falsche Sortenwahl Falsche Schnittdaten Planlauffehler	<ul style="list-style-type: none"> <li>• Vibration minimieren</li> <li>• Aufspannung/Planlauf überprüfen</li> <li>• Schnittdaten ändern</li> <li>• Aufspannung überprüfen</li> </ul>
<b>Schlechte Oberfläche</b>	Falsche Sortenwahl Einstellungen überprüfen Versatz der Schlichtwendeplatte überprüfen/andere WSP	<ul style="list-style-type: none"> <li>• Feinere PKD-Sorte wählen</li> <li>• Einstellungen überprüfen</li> <li>• Versatz der Schlichtwendeplatte überprüfen/andere WSP</li> </ul>
<b>Abplatzungen am Werkstück</b>	Zu große Schnitttiefe	<ul style="list-style-type: none"> <li>• Schnitttiefe reduzieren</li> <li>• Eintrittsphase am Werkstück anbringen</li> </ul>



Der Freiwinkel der unteren Schneide sowie der Freiraum des Fräserkörpers sind entscheidend für den Einsatz zum Einwärtskopieren.

Empfehlungen für max. Steigungswinkel und Schnitttiefe für geeignete Fräser sehen Sie in den Tabellen unten.

Formeln zur Schnittdaten-Berechnung finden Sie auf Seite 667.



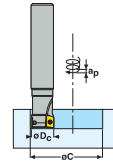
	Fräser Ø D <sub>c</sub> mm	Fräser Ø D <sub>c2</sub> mm	C min/a <sub>p</sub> max		C max/a <sub>p</sub> max	
			C min Ø	a <sub>p</sub> max	C max Ø	a <sub>p</sub> max
217/220.29-025	5	10	15	2,5	19	2,5
	7	12	19	2,5	23	2,5
	10	15	25	2,5	29	2,5
	15	20	35	2,5	39	2,5
217/220.29-03	4*	10*	14	3	19	3
	6	12	18	3	23	3
	10	16	26	3	31	3
	14	20	34	3	39	3
	19	25	44	3	49	3
	26	32	58	3	63	3
	29	25	64	3	69	3
	34	40	74	3	79	3
217/220.29-035	8	15	23	3,5	29	3,5
	9	16	25	3,5	31	3,5
	13	20	33	3,5	39	3,5
	18	25	43	3,5	49	3,5
	28	35	63	3,5	69	3,5
217.29-04	4*	12*	16	4	23	4
	8	16	24	4	31	4
	12	20	32	4	39	4
	17	25	42	4	49	4
	24	32	56	4	63	4
	27	35	62	4	69	4
	32	40	72	4	79	4
217/220.29-05	6*	16*	22	5	31	5
	10	20	30	5	39	5
	15	25	40	5	49	5
	22	32	54	5	63	5
	25	35	60	5	69	5
	30	40	70	5	79	5
217/220.29-06	4*	16*	25	6	30	6
	8	20	28	6	8	6
	12	24	36	6	46	6
	13	25	38	6	48	6
	20	32	52	6	62	6
	23	35	58	6	68	6
	28	40	68	6	78	6
	32	44	76	6	86	6
	28	50	88	6	98	6
	40	52	92	6	102	6
	50	62	112	6	122	6
	51	63	114	6	124	6
	54	66	120	6	130	6
	63	75	138	6	148	6
	68	80	148	6	158	6
80	92	172	6	182	6	
100	112	212	6	222	6	
125	137	262	6	272	6	

	Fräser Ø D <sub>c</sub> mm	Fräser Ø D <sub>c2</sub> mm	C min/a <sub>p</sub> max		C max/a <sub>p</sub> max	
			C min Ø	a <sub>p</sub> max	C max Ø	a <sub>p</sub> max
217/220.29-08	16	32	48	8	62	8
	24	40	64	8	78	8
	34	50	84	8	98	8
	36	52	88	8	102	8
	47	63	110	8	124	8
	50	66	116	8	130	8
	64	80	144	8	158	8
	84	100	184	8	198	8
	109	125	234	8	248	8
	144	160	304	8	318	8
	5*	25*	25	10	48	10
	20	40	60	10	78	10
	30	50	80	10	98	10
	43	63	106	10	124	10
217/220.29-10	50	70	120	10	138	10
	60	80	140	10	158	10
	63	83	146	10	164	10
	80	100	180	10	198	10
	100	120	220	10	238	10
	105	125	230	10	248	10
	140	160	300	10	318	10
R217/220.69-06	10	–	14	1,1	19	3,0
	12	–	18	1,0	23	2,5
	16	–	26	0,9	31	2,0
	20	–	35	0,9	39	1,8
	25	–	45	0,9	49	1,7
	32	–	58	0,9	63	1,7
	40	–	74	0,9	79	1,6
R217/220.69-10	16	–	21	1,4	30	4,0
	18	–	25	1,3	34	3,4
	20	–	29	1,2	38	3,1
	25	–	39	1,1	48	2,5
	32	–	53	1,1	62	2,3
	40	–	69	1,1	78	2,2
	50	–	90	1,1	98	2,1
	63	–	116	1,1	124	2,1
217/220.69-12	80	–	150	1,1	158	2,0
	100	–	190	1,1	198	2,0
	20	–	28	2,0	37	3,7
	25	–	38	1,8	47	3,3
	32	–	52	1,7	61	2,9
	40	–	68	1,7	77	2,9
	50	–	88	1,7	97	2,8
63	–	115	1,7	123	2,8	
80	–	149	1,7	157	2,8	
100	–	192	1,7	197	2,7	
125	–	242	1,7	247	2,7	

Der Freiwinkel der unteren Schneide sowie der Freiraum des Fräserkörpers sind entscheidend für den Einsatz zum Einwärtskopieren.

Empfehlungen für max. Steigungswinkel und Schnitttiefe für geeignete Fräser sehen Sie in den Tabellen unten.

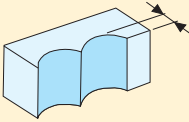
Formeln zur Schnittdaten-Berechnung finden Sie auf Seite 667.



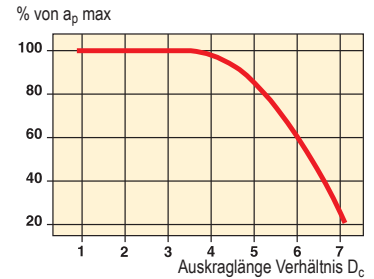
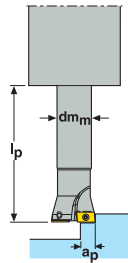
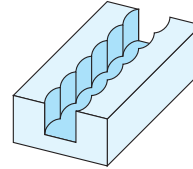
	Fräser Ø D <sub>c</sub> mm	Fräser Ø D <sub>c2</sub> mm	C min/a <sub>p</sub> max		C max/a <sub>p</sub> max	
			C min Ø	a <sub>p</sub> max	C max Ø	a <sub>p</sub> max
217/220.69-18	32	–	48	3,1	61	7,3
	40	–	64	2,8	77	5,9
	50	–	85	2,7	97	5,4
	63	–	109	2,7	123	5,1
	80	–	144	2,7	157	4,9
	100	–	184	2,7	197	4,7
	125	–	234	2,7	247	4,6
	160	–	304	2,7	317	4,5
R17/220.21-L006	13,3	20	33,3	0,9	38	0,9
	18,3	25	43,3	0,9	48	0,9
	20,3	27	47,3	0,9	52	0,9
	25,3	32	57,3	0,9	62	0,9
	28,3	35	63,3	0,9	68	0,9
	33,3	40	73,3	0,9	78	0,9
	35,3	42	77,3	0,9	82	0,9
	43,3	50	93,3	0,9	98	0,9
	45,3	52	97,3	0,9	102	0,9
R217.21-LP05	5,4	12	17,4	0,65	22	0,65
	7,4	14	21,4	0,65	26	0,65
	9,4	16	25,4	0,65	30	0,65
	11,4	18	29,4	0,65	34	0,65
	13,4	20	33,4	0,65	38	0,65
R217/220.21 LP06	7,5	16	23,5	0,8	30	0,8
	9,5	18	27,5	0,8	34	0,8
	11,5	20	31,5	0,8	38	0,8
	16,5	25	41,5	0,8	48	0,8
	18,5	27	45,5	0,8	52	0,8
	23,5	32	55,5	0,8	62	0,8
	26,5	35	61,5	0,8	68	0,8
31,5	40	71,5	0,8	78	0,8	
R217/220.21-Rxxx	9	16	25	0,6	30	0,6
	11,4	20	31	0,7/1,0*	38	0,7/1,0*
	16,4	25	41	0,7/1,5*	48	0,7/1,5*
	21	32	53	1,0/1,8*	62	1,0/1,8*
	24	35	59	1,0	82	1,0
	29	40	69	1,0/1,8*	78	1,0/1,8*
	31	42	73	1,0	82	1,0
	36	50	86	1,8	98	1,8
	38	52	90	1,8	102	1,8
	49,5	63	112	1,8	124	1,8
	52,5	66	118	1,8	130	1,8
	66,5	80	145	1,8	158	1,8
	86,5	100	185	1,8	198	1,8
R220.21-SC	31	50	81	1,0	98	1,0
	33	52	85	1,0	102	1,0
	44	63	107	1,0	124	1,0
	47	66	113	1,0	130	1,0
	61	80	141	1,0	158	1,0
	65	84	149	1,0	166	1,0
	81	100	181	1,0	198	1,0
	106	125	231	1,0	248	1,0
141	160	301	1,0	318	1,0	

Wendeplattenausführung und Spannsystem sind entscheidend dafür, ob ein Werkzeug zum Tauchfräsen eingesetzt werden kann. Die empfohlenen max. Schnitttiefen finden Sie in den nachfolgenden Tabellen. Beachten Sie, dass die Schnitttiefe  $a_p$  beim Tauchfräsen anders definiert wird. Schnittgeschwindigkeit und Vorschub für normale Bearbeitungen einsetzen.

## Tauchfräsen



Fräsertyp	$a_p$ max mm
217/220.69-06	3,0
217/220.69-10	6
217/220.69-12	7
217/220.69-18	10
217.29-025	2,5
217/220.29-03	3
217.29-035	3,5
217/220.29-04	4
217/220.29-05	5
217/220.29-06	6
217/220.29-08	8
217/220.29-10	10
217/220.96-04	4
217/220.96-08	7,5
217/220.94-08	3,5
217/220.21-LP06	4,5
217.21-R080	5,0
217.21-R100	7,0
217/220.21-R125	9,0
217/220.21-R160	11,0



Ist das Verhältnis Ausraglänge zu Schaft-Durchm. bis zu  $4 \times d$  ( $A/d$ ), kann  $a_p$  max eingesetzt werden. Ist es größer, muss die radiale Schnitttiefe entsprechend der Grafik reduziert werden.

**Drehzahl**

$$n = \frac{v_c \cdot 1000}{\pi \cdot D_c} \quad (\text{U/mm})$$

**Schnittgeschwindigkeit**

$$v_c = \frac{n \cdot \pi \cdot D_c}{1000} \quad (\text{m/min})$$

**Vorschubgeschwindigkeit**

$$v_f = n \cdot z_n \cdot f_z \quad (\text{mm/min})$$

$$v_f = n \cdot z_c \cdot f_z \quad (\text{mm/min})$$

**Vorschub/U**

$$f = z_n \cdot f_z \quad (\text{mm/U})$$

$$f = z_c \cdot f_z \quad (\text{mm/U})$$

**Zeitspanvolumen**

$$Q = \frac{a_e \cdot a_p \cdot v_f}{1000} \quad (\text{cm}^3/\text{min})$$

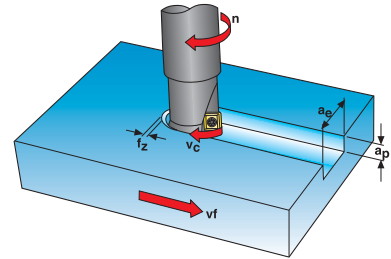
**Schnittgeschwindigkeit u. Drehzahl - Kopierfräsen**

$$v_c = \frac{n \cdot \pi \cdot D_w}{1000} \quad (\text{m/min})$$

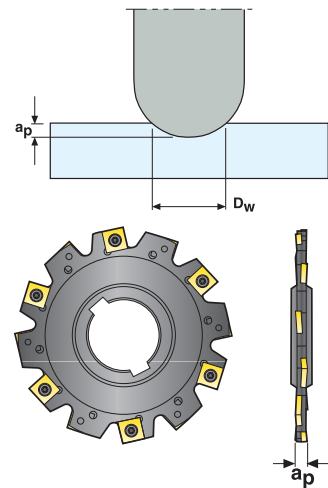
$$D_w = 2 \cdot \sqrt{a_p \cdot (D_c - a_p)} \quad (\text{mm})$$

$$n = \frac{v_c \cdot 1000}{\pi \cdot D_w} \quad (\text{U/min})$$

**Effektive Zähnezahl ( $z_c$ )**  
 Die effektive Zähnezahl ( $z_c$ ) ist wichtig für die Berechnung der Vorschubgeschwindigkeit ( $v_f$ ) bzw. des Vorschubs pro Fräserumdrehung ( $f$ ). Bei den meisten Fräsen ist die effektive Zähnezahl ( $z_c$ ) identisch mit der Anzahl der Wendepplatten ( $z_n$ ) im Werkzeug, bei einigen Fräsen ist jedoch  $z_c$  kleiner als  $z_n$ .



- $a_e$  = Radiale Schnitttiefe (Eingriffsbreite) mm
- $a_p$  = Axiale Schnitttiefe mm
- $D_c$  = Fräser-Durchmesser mm
- $f$  = Vorschub/U mm/U
- $f_z$  = Vorschub/Zahn mm/Zahn
- $z_c$  = Effektive Zähnezahl für Vorschubberechnung oder Vorschub/U (siehe unten) mm/U
- $n$  = Drehzahl U/min
- $Q$  = Zeitspanvolumen cm<sup>3</sup>/min
- $v_c$  = Schnittgeschwindigkeit m/min
- $v_f$  = Vorschubgeschwindigkeit mm/min

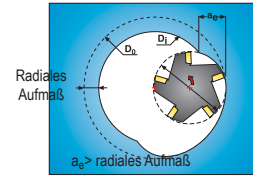


Beispiel: Scheibenfräser 335.19  
 Gesamtzähnezahl ( $z_n$ ) = 12 Effektive Zähnezahl ( $z_c$ ) = 6  
 Erklärung: 6 Wendepplatten auf der einen Seite und 6 Wendepplatten auf der anderen Seite - in der Mitte überlappend - ergeben die volle Schneidbreite ( $a_p$ ), daher  $z_c = 6$ .

Beim zirkularen Innenfräsen in 2 oder 3 Achsen (Schraubenlinien-Interpolation) zum Vergrößern vorhandener Bohrungen ist die radiale Schnitttiefe  $a_e$  nicht mit dem radialen Aufmaß gleichzusetzen. Die tatsächliche radiale Schnitttiefe  $a_e$  ist nach nebenstehender Formel zu berechnen, da der Fräserdurchmesser entscheidenden Einfluss nimmt.

Dieser Wert  $a_e$  ist für die Kalkulation des Vorschubs/Zahn und der Vorschubgeschwindigkeit anzusetzen.

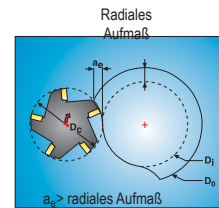
$$a_e = \frac{D_0^2 - D_i^2}{4(D_0 - D_C)}$$



### Zirkulares Außenfräsen

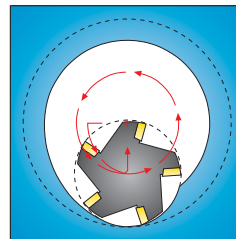
Beim zirkularen Außenfräsen in 2 oder 3 Achsen (Schraubenlinien-Interpolation) zum Bearbeiten von Außenkonturen ist die radiale Schnitttiefe  $a_e$  nicht mit dem radialen Aufmaß gleichzusetzen. Die tatsächliche radiale Schnitttiefe  $a_e$  ist nach nebenstehender Formel zu berechnen, da der Fräserdurchmesser entscheidenden Einfluss nimmt.

$$a_e = \frac{D_0^2 - D_i^2}{4(D_i + D_C)}$$

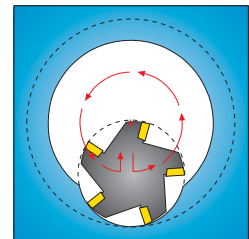


Dieser Wert  $a_e$  ist für die Kalkulation des Vorschubs/Zahn und der Vorschubgeschwindigkeit anzusetzen.

Beim zirkularen Innenfräsen soll in einer Eintauchkurve allmählich auf volle Schnitttiefe gefahren werden, damit das Werkzeug nicht überlastet wird und keine Schwingungen aufkommen. Wenn in radialer Richtung eingetaucht werden muss, sind Vorschub/Zahn und Vorschubgeschwindigkeit auf die Hälfte des kalkulierten Wertes zu reduzieren.



Einfahren in einer Eintauchkurve - empfohlene Methode.



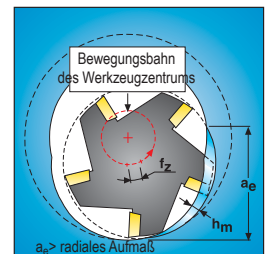
Bei radialem Eintauchen - Vorschub reduzieren

### Vorschub bezogen auf das Werkzeugzentrum

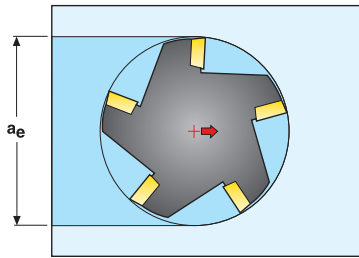
Bei Berechnung der Vorschubgeschwindigkeit  $v_f$  bzw. des Vorschubs/Zahn  $f_z$  über die Mittenspanndicke  $h_m$  für das Fräsen in 2 oder 3 Achsen (Schraubenlinien-Interpolation) sind Vorschubgeschwindigkeit bzw. Vorschub/Zahn immer auf das Werkzeugzentrum bezogen und nicht auf die Peripherie.

$$v_f = \frac{(D_0 - D_C) \cdot n \cdot z_C \cdot f_z}{D_0}$$

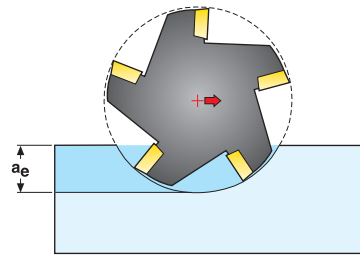
$$v_f = \frac{(D_i + D_C) \cdot n \cdot z_C \cdot f_z}{D_i}$$



## Nutfräsen im Vergleich zum Eckfräsen



Nutfräsen



Eckfräsen

Eingriffsverhältnis ( $a_e/D_c$ =%)	Vorschub/Zahn mit folgendem $f_z$ -Faktor multiplizieren
30%	1,25
20%	1,5
10%	2,0
5%	3,0

## Berechnung des Vorschubs/Zahn und Schnittgeschwindigkeit zum Eckfräsen

Wenn beim Eckfräsen die radiale Schnitttiefe  $a_e$  kleiner ist als der halbe Fräserdurchmesser  $D$ , muss der Vorschub/Zahn  $f_z$  erhöht werden, um die Mittenspanndicke  $h_m$  konstant zu halten. Es ist auch möglich, bei gleicher Standzeit die Schnittgeschwindigkeit  $vc$  zu erhöhen (siehe Tabellen unten).

Diese Tabelle gilt für Fräser mit Einstellwinkel = 90°

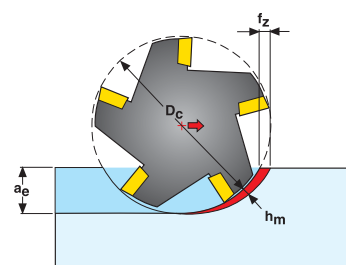
$a_e/D_c$ %	Vorschub (mm/Zahn)													vc-Faktor
	0,03	0,06	0,08	0,10	0,15	0,20	0,25	0,30	0,40	0,50	0,60	0,80	1,00	
	Mittenspanndicke, mm/Zahn (hm)													
Radiale Schnitttiefe $a_e D_c / 2$														
2 (0,02)					0,02	0,03	0,04	0,04	0,06	0,07	0,08	0,11	0,14	1,8
3 (0,03)				0,02	0,03	0,03	0,04	0,05	0,07	0,09	0,10	0,14	0,17	1,7
5 (0,05)			0,02	0,02	0,03	0,04	0,06	0,07	0,09	0,11	0,13	0,18	0,22	1,6
10 (0,10)		0,02	0,02	0,03	0,05	0,06	0,08	0,09	0,12	0,16	0,19	0,25	0,31	1,5
15 (0,15)	0,011	0,02	0,03	0,04	0,06	0,08	0,09	0,11	0,15	0,19	0,23	0,30		1,4
20 (0,20)	0,013	0,03	0,03	0,04	0,06	0,08	0,09	0,11	0,15	0,19	0,23	0,30		1,35
30 (0,30)	0,016	0,03	0,04	0,05	0,08	0,10	0,13	0,16	0,21	0,26	0,31			1,3
40 (0,40)	0,018	0,04	0,05	0,06	0,09	0,12	0,15	0,18	0,23	0,29				1,25
50 (0,50)	0,02	0,04	0,05	0,06	0,10	0,13	0,16	0,19	0,25	0,32				1,2
Nutfräsen, volle Eingriffsbreite ( $a_e = D_c$ )														
100 (1,00)	0,02	0,04	0,05	0,06	0,10	0,13	0,16	0,19	0,25	0,32				1,0

--- = Korrektur von  $f_z$ : Bei  $a_e/D_c = 20\%$  ist die Schnittgeschwindigkeit mit dem vc-Faktor 1,35 zu multiplizieren.

Statt obiger Tabelle können für die Berechnung der Werte  $h_m$  und  $f_z$  die folgenden Formeln benutzt werden, wenn das Verhältnis  $a_e/D_c < 30\%$  ist.

$$h_m = f_z \cdot \sqrt{\frac{a_e}{D_c}}$$

$$f_z = h_m \cdot \sqrt{\frac{D_c}{a_e}}$$



Diese Tabelle gilt für Fräser mit Einstellwinkel = 45°

a <sub>e</sub> /D <sub>c</sub> %	Vorschub, mm/Zahn (f <sub>z</sub> )													vc-Faktor
	0,03	0,06	0,08	0,10	0,15	0,20	0,25	0,30	0,40	0,50	0,60	0,80	1,00	
	Mittenspanndicke, mm/Zahn (h <sub>m</sub> )													
Radiale Schnitttiefe a <sub>e</sub> D <sub>c</sub> /2														
2 (0,02)					0,01	0,02	0,02	0,03	0,04	0,05	0,06	0,08	0,10	1,8
3 (0,03)				0,01	0,02	0,02	0,03	0,04	0,05	0,06	0,07	0,10	0,12	1,7
5 (0,05)			0,01	0,02	0,02	0,03	0,04	0,05	0,06	0,08	0,09	0,13	0,16	1,6
10 (0,10)		0,01	0,02	0,02	0,03	0,04	0,05	0,07	0,09	0,11	0,13	0,18	0,22	1,5
15 (0,15)	0,008	0,02	0,02	0,03	0,04	0,05	0,07	0,08	0,11	0,13	0,16	0,21		1,4
20 (0,20)	0,009	0,02	0,02	0,03	0,05	0,06	0,08	0,09	0,12	0,15	0,18			1,35
30 (0,30)	0,011	0,02	0,03	0,04	0,05	0,07	0,09	0,11	0,15	0,18	0,22			1,3
40 (0,40)	0,012	0,02	0,03	0,04	0,06	0,08	0,10	0,12	0,17	0,21				1,25
50 (0,50)	0,01	0,03	0,04	0,05	0,07	0,09	0,11	0,14	0,18	0,23				1,2
Planfräsen, volle Eingriffsbreite (a <sub>e</sub> = D <sub>c</sub> )														
100 (1,00)	0,02	0,04	0,05	0,06	0,10	0,13	0,16	0,19	0,25	0,32				1,0

## Berechnung des Vorschubs/Zahn und Schnittgeschwindigkeit zum Eckfräsen

Wenn beim Eckfräsen die radiale Schnitttiefe a<sub>e</sub> kleiner ist als der halbe Fräserdurchmesser D, muss der Vorschub/Zahn f<sub>z</sub> erhöht werden, um die Mittenspanndicke h<sub>m</sub> konstant zu halten. Es ist auch möglich, bei gleicher Standzeit die Schnittgeschwindigkeit v<sub>c</sub> zu erhöhen (siehe Tabellen unten).

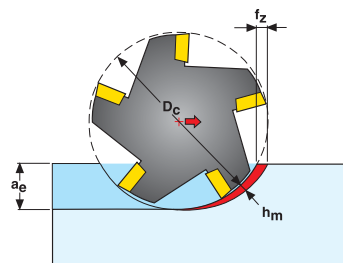
Diese Tabelle gilt für Fräser mit Einstellwinkel = 60°

a <sub>e</sub> /D <sub>c</sub> %	Vorschub, mm/Zahn (f <sub>z</sub> )													vc-Faktor
	0,03	0,06	0,08	0,10	0,15	0,20	0,25	0,30	0,40	0,50	0,60	0,80	1,00	
	Mittenspanndicke, mm/Zahn (h <sub>m</sub> )													
Radiale Schnitttiefe a <sub>e</sub> D <sub>c</sub> /2														
2 (0,02)					0,02	0,02	0,03	0,04	0,05	0,06	0,07	0,10	0,12	1,8
3 (0,03)				0,01	0,02	0,03	0,04	0,04	0,06	0,07	0,09	0,12	0,15	1,7
5 (0,05)			0,02	0,02	0,03	0,04	0,05	0,06	0,08	0,10	0,12	0,15	0,19	1,6
10 (0,10)		0,02	0,02	0,03	0,04	0,05	0,07	0,08	0,11	0,13	0,16	0,22	0,27	1,5
15 (0,15)	0,010	0,02	0,03	0,03	0,05	0,07	0,08	0,10	0,13	0,16	0,20	0,26		1,4
20 (0,20)	0,011	0,02	0,03	0,04	0,06	0,07	0,09	0,11	0,15	0,19	0,22			1,35
30 (0,30)	0,013	0,03	0,04	0,04	0,07	0,08	0,11	0,13	0,18	0,22	0,27			1,3
40 (0,40)	0,015	0,03	0,04	0,05	0,08	0,10	0,13	0,15	0,20	0,25				1,25
50 (0,50)	0,02	0,03	0,04	0,06	0,08	0,11	0,14	0,17	0,22	0,28				1,2
Planfräsen, volle Eingriffsbreite (a <sub>e</sub> = D <sub>c</sub> )														
100 (1,00)	0,02	0,04	0,05	0,06	0,10	0,13	0,16	0,19	0,25	0,32				1,0

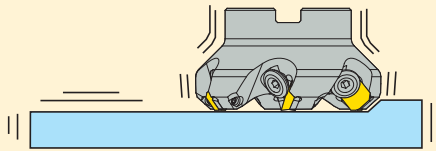
Statt obiger Tabelle können für die Berechnung der Werte h<sub>m</sub> und f<sub>z</sub> die folgenden Formeln benutzt werden, wenn das Verhältnis a<sub>e</sub>/D<sub>c</sub> < 30 % ist.

$$h_m = f_z \cdot \sqrt{\frac{a_e}{D_c}} \cdot \sin \kappa$$

$$f_z = h_m \cdot \sqrt{\frac{D_c}{a_e}} \cdot \frac{1}{\sin \kappa}$$

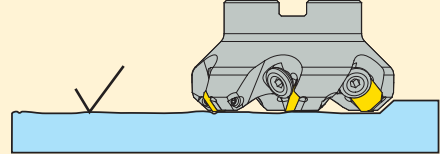


## Vibrationen



- Stabilität von Fräser u. Werkstück verbessern.
- Arbeitsposition des Fräsers ändern.
- Werkzeugüberhang reduzieren.
- Schnittgeschwindigkeit reduzieren
- Vorschub erhöhen.
- Schnitttiefe reduzieren
- Andere Geometrie wählen
- Steadyline-Aufnahme einsetzen

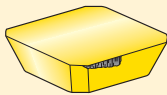
## Schlechte Oberfläche



- Stabilität von Fräser u. Werkstück verbessern.
- Werkzeugüberhang reduzieren.
- Vorschub reduzieren.
- Schnittgeschwindigkeit erhöhen
- Kühlmittel verwenden.
- Schlichtplatte verwenden
- Steadyline Aufnahme verwenden

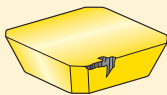
## Standzeit

### Freiflächenverschleiß



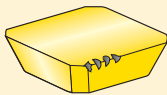
- Schnittgeschwindigkeit reduzieren
- Vorschub erhöhen
- Gleichlaufräsen

### Schneller Kerbverschleiß



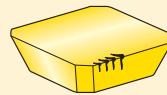
- Schnittgeschwindigkeit erhöhen
- Vorschub erhöhen
- Schnitttiefe erhöhen
- Gleichlaufräsen
- Arbeitsposition des Fräsers ändern

### Ausbröckelungen



- Schnittgeschwindigkeit erhöhen
- Vorschub reduzieren
- Gegenlaufräsen
- Späneabfuhr verbessern
- Arbeitsposition des Fräsers ändern
- Werkzeugüberhang reduzieren
- Stabilität erhöhen

### Kammrisse



- Schnittgeschwindigkeit reduzieren
- Vorschub reduzieren.
- Kein Kühlmittel einsetzen
- Arbeitsposition des Fräsers ändern

### Aufbauschneide



- Schnittgeschwindigkeit erhöhen
- Vorschub erhöhen
- Kein Kühlmittel einsetzen
- Gleichlaufräsen
- Arbeitsposition des Fräsers ändern



Für die meisten der Seco Fräsprodukte sind Drehmomentschlüssel mit festem Drehmoment für die Wendepplattenklemmung verfügbar. Sie generieren automatisch die richtige Klemmkraft beim Einsatz der Wendepplatte. Drehmomentschlüssel sind gemäß ISO 6789 voreingestellt.

## Code Schlüssel: T00-15P35

T00 = Drehmoment-Schraubenschlüssel für Torx Plus Klinge  
 T00T = Drehmoment-T-Schlüssel für Torx Plus Klinge  
 H00T = Drehmoment-T-Schlüssel für Sechskant-Klinge

Die Klingen der Schraubenschlüssel- und T-Schlüssel-Typen sind nicht untereinander austauschbar.  
 Torx Plus® ist ein eingetragenes Warenzeichen der Firma Camcar-Extron (USA)

15P = Torx Plus Größe  
 35= Drehmoment 3,5 Nm

Drehmomentschlüssel*	Austauschbare Klinge	Torx Plus Größe	Drehmoment
T00-06P05	T00-06P	T06P	0,5 Nm
T00-07P09	T00-07P	T07P	0,9 Nm
T00-07P12	T00-07P	T07P	1,2 Nm
T00-08P12	T00-08P	T08P	1,2 Nm
T00-09P12	T00-09P	T09P	1,2 Nm
T00-09P20	T00-09P	T09P	2,0 Nm
T00-10P20	T00-10P	T10P	2,0 Nm
T00-10P30	T00-10P	T10P	3,0 Nm
T00-15P20	T00-15P	T15P	2,0 Nm
T00-15P30	T00-15P	T15P	3,0 Nm
T00-15P35	T00-15P	T15P	3,5 Nm
T00-15P50	T00-15P	T15P	5,0 Nm
T00-20P50	T00-20P	T20P	5,0 Nm

Drehmomentschlüssel*	Austauschbare Klinge	Torx Plus Größe	Drehmoment	Sechskant-Größe
T00T-15P50	T00T-15P	T15P	5,0 Nm	-
T00T-20P50	T00T-20P	T20P	5,0 Nm	-
T00T-20P80	T00T-20P	T20P	8,0 Nm	-
T00T-25P60	T00T-25P	T25P	6,0 Nm	-
T00T-25P80	T00T-25P	T25P	8,0 Nm	-
T00T-30P80	T00T-30P	T30P	8,0 Nm	-
H00T-3050	H00T-3.0	-	5,0 Nm	3 mm
H00T-4050	H00T-4.0	-	5,0 Nm	4 mm
H00T-4060	H00T-4.0	-	6,0 Nm	4 mm
H00T-5080	H00T-5.0	-	8,0 Nm	5 mm
H00T-60100	H00T-6.0	-	10,0 Nm	6 mm

\*Lieferung einschl. Klinge

	Abmessungen in mm						Spindel
	D <sub>5m</sub>	d <sub>m</sub>	B <sub>kw</sub>	c	d <sub>hc1</sub>	d <sub>hc2</sub>	
	30-35	16	8,4	5,6	-	-	-
	42-47	22	10,4	6,3	-	-	-
	48-62	27	12,4	7	-	-	-
	60-90	32	14,4	8	-	-	-
	90-130	40	16,4	9	66,7	-	(8xxx)
	130-270	60	25,7	14	101,6	177,8	(8xxx)

## SMG Version 2 – Einführung

Die Basis für SMG v2 ist eine Klassifizierung der Werkstoffe auf der Grundlage ihres Typs und nicht ihrer relativen Zerspanbarkeit; sie enthält folglich Werkstoffe wie beispielsweise Verbundwerkstoffe. Sie ist umfangreich und dabei gleichzeitig übersichtlich, so dass es einfach ist, zu ermitteln, zu welcher SMG ein Werkstoff gehört.

Jede Werkstoffgruppe verfügt über einen spezifischen Werkstoffstandard in einer speziellen Ausführung als Referenz. So sind die Schnittdaten für jeden vorhandenen Werkstoff im Vergleich zu jedem Seco Referenz-Werkstoff leicht anzupassen, siehe Seite 674-677.

Als Beispiel werden die Referenzwerkstoffe EN C45E für SMG P4 und EN 42 CrMo 4 für die beiden Materialgruppen SMG P5 und SMG H5 in der nachstehenden Tabelle 1 dargestellt. Die entsprechenden Materialeigenschaften sind mit aufgeführt.

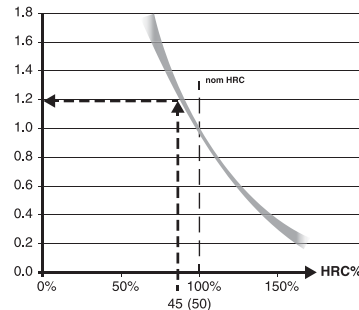
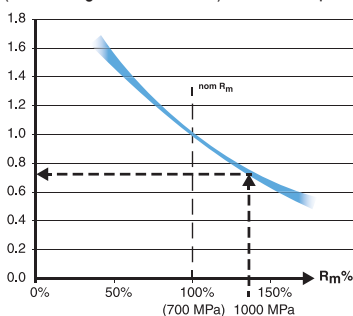
Die SMG v2 Werkstoff-Klassifizierung umfasst einen speziellen Werkstoffstandard in einer spezifischen Ausführung als Referenz, womit eine schnelle und einfache Anpassung der Schnittdaten eines jeden Werkstoffes im Vergleich zu dem entsprechenden Seco Referenz-Werkstoff erfolgen kann. Als Beispiel für die Referenzwerkstoffe EN C45E für SMG P4 und EN 42 CrMo 4 sowohl für SMG P5 als auch für SMG H5 siehe folgende Details in den nachstehenden Tabellen.

SMG	Bezeichnung	Zugfestigkeit	Ref.	SMG	Bezeichnung	Zugfestigkeit	Ref.
P4	Niedrig legierte normale Baustähle, 0,25% < C < 0,67%wt Niedrig legierte Vergütungsstähle	520 < R <sub>m</sub> < 1200	C 45E R <sub>m</sub> = 660 N/mm <sup>2</sup>	H5	Vergütungsstähle	38 < HRC < 56	42 CrMo 4 50 HRC
P5	Baustähle, 0,25% < C < 0,67%wt Vergütungsstähle	550 < R <sub>m</sub> < 1200	42 CrMo 4 R <sub>m</sub> = 700 N/mm <sup>2</sup>				

Bei dem Werkstoff EN 42 CrMo 4 in lösungsgeglühtem Zustand liegt die Bruchfestigkeit R<sub>m</sub> typischerweise zwischen R<sub>m</sub> = 630 N/mm<sup>2</sup> und R<sub>m</sub> = 780 N/mm<sup>2</sup> und bietet damit einen Referenzbereich für SMG P5. Im geglühten Zustand liegt die Bruchfestigkeit R<sub>m</sub> typischerweise zwischen R<sub>m</sub> = 900 N/mm<sup>2</sup> und R<sub>m</sub> = 1100 N/mm<sup>2</sup>. Damit wird dieser Werkstoff immer noch der Materialgruppe SMG P5 zugeordnet.

SMG	EN	W-Nr	AFNOR	BS	UNI	JIS	AISI / ASTM	GOST	Zustand	R <sub>m, nom</sub>	HRC <sub>nom</sub>
P5	42 CrMo 4	1,1201	42 CD 4	708 M 40	42 CrMo 4	SCM 440 (H)	4142, 4140	38HM	Geglüht	700	
	42 CrMo 4	1,1201	42 CD 4	708 M 40	42 CrMo 4	SCM 440 (H)	4142, 4140	38HM	Angelassen & vergütet	1000	
H5	42 CrMo 4	1,1201	42 CD 4	708 M 40	42 CrMo 4	SCM 440 (H)	4142, 4140	38HM	Angelassen & vergütet		45
	42 CrMo 4	1,1201	42 CD 4	708 M 40	42 CrMo 4	SCM 440 (H)	4142, 4140	38HM	Angelassen & vergütet		50

Ab einer Zugfestigkeit von R<sub>m</sub> = 1200 N/mm<sup>2</sup> gehört EN 42 CrMo 4 zur Materialgruppe SMG H5. Am Beispiel des Werkstoffes vergüteter Stahl EN 42CrMo4 wird die Abhängigkeit der Bearbeitbarkeit der Werkstoffe von den Werkstoffeigenschaften erläutert und die Ermittlung des Schnittdatenfaktors dargestellt. Die nachstehenden Graphiken zeigen, wie die Schnittdatenempfehlung für nominelle Werkstoffausführungen an entsprechende R<sub>m</sub> (linkes Diagramm für ISO-P) und an entsprechende HRC (für ISO-H) angepasst werden kann.



Ermittlung der Schnittdaten für EN 42 CrMo4 BIS R<sub>m</sub> = 1200 N/mm<sup>2</sup>. Um darzustellen, wie in der SMG Version 2 die nominelle Schnittgeschwindigkeit der SMG P5 genauer berechnet werden kann, benötigen wir die Zugfestigkeit R<sub>m</sub>. In diesem Falle verwenden wir EN 42 CrMo 4 vergütet auf R<sub>m</sub> = 1000 N/mm<sup>2</sup> gemäß der obigen Tabelle.

Bei der SMG P5 beträgt die nominelle Schnittgeschwindigkeit für ein Produkt z.B. v<sub>c</sub> = 280 m/min. Bei einer Zugfestigkeit R<sub>m</sub> = 1000 N/mm<sup>2</sup> ergibt sich ein Schnittdatenfaktor von 0,75 (siehe Abbildung rechts). Daraus errechnet sich die empfohlene Schnittgeschwindigkeit v<sub>c</sub> = 280 m/min x 0,75 = 210 m/min.

Ermittlung der Schnittdaten für EN 42 CrMo4 AB R<sub>m</sub> = 1200 N/mm<sup>2</sup> (entsprechen 38 HRC). Die Anpassung der nominellen Schnittgeschwindigkeit des gehärteten Werkstoffes EN 42 CrMo 4 mit einer Härte von HRC 45 erfolgt auf die gleiche Weise (siehe dazu Darstellung mit grauem Pfeil) Wir gehen einmal davon aus, dass die nominelle Schnittgeschwindigkeit für SMG H5 v<sub>c</sub> = 50 m/min für ein bestimmtes Produkt und eine bestimmte Bearbeitung beträgt. Daraus errechnet sich der Schnittdatenfaktor 1,5. Die tatsächliche Schnittgeschwindigkeit beträgt dann v<sub>c</sub> = 50 m/min x 1,5 = 60 m/min.

Weitere Werkstoffdetails finden Sie auf Seite(n) 678-685, weitere Schnittdatenempfehlungen auf den entsprechenden Katalogseiten.

Darüber hinaus finden Sie weitere geeignete Werkzeuge zur Schnittdatenberechnung unter My Pages – Vorschläge auf [www.secotools.com](http://www.secotools.com)

## Stahl, ferritische und martensitische rostfreie Stähle.

SMG	Bezeichnung	Zugfestigkeit	Ref.
P1	Automatenstähle mit niedrigem Kohlenstoffgehalt	$360 < R_m < 880$	11 SMn30 $R_m = 385 \text{ N/mm}^2$
P2	Niedrig legierte ferritische Stähle, $C < 0.25\% \text{wt}$ Niedrig legierte normale Baustähle	$320 < R_m < 600$	S235JRG2 $R_m = 420 \text{ N/mm}^2$
P3	Ferritische & ferritisch/perlitische Stähle, $C < 0.25\% \text{wt}$ Schweißbare normale Baustähle Einsatzgehärtete Stähle	$430 < R_m < 610$	16 MnCr 5 $R_m = 550 \text{ N/mm}^2$
P4	Niedrig legierte normale Baustähle, $0.25\% < C < 0.67\% \text{wt}$ Niedrig legierte Vergütungsstähle	$520 < R_m < 1200$	C 45E $R_m = 660 \text{ N/mm}^2$
P5	Baustähle, $0.25\% < C < 0.67\% \text{wt}$ Vergütungsstähle	$550 < R_m < 1200$	42 CrMo 4 $R_m = 700 \text{ N/mm}^2$
P6	Niedrig legierte durchgehärtete Stähle, $C > 0.67\% \text{wt}$ Niedrig legierte Feder- und Lagerstähle	$520 < R_m < 1200$	C 100S $R_m = 600 \text{ N/mm}^2$
P7	Durchgehärtete Stähle, $C > 0.67\% \text{wt}$ Feder- und Lagerstähle	$600 < R_m < 1200$	100 Cr 6 $R_m = 650 \text{ N/mm}^2$
P8	Werkzeugstähle Hochgeschwindigkeitsstahl (HSS)	$600 < R_m < 1200$	X 40 CrMoV 5 1 $R_m = 700 \text{ N/mm}^2$
P11	Ferritische und martensitische rostfreie Stähle	$415 < R_m < 1200$	X 20 Cr 13 $R_m = 675 \text{ N/mm}^2$

## Austenit- und Duplex-Rostfrei.

SMG	Bezeichnung	Zugfestigkeit	Ref.
M1	Austenitische rostfreie Stähle, weniger schwierig zerspanbar		X 10 CrNiS 18 9
M2	Niedrig legierte austenitische rostfreie Stähle		X 5 CrNi 18 9
M3	Legierte austenitische rostfreie Stähle		X 2 CrNiMo 18 14 3
M4	Hochlegierte Austenit- und Duplex-rostfreie Stähle.		X 2 CrNiMoN 22 5 3
M5	Austenite und Duplex, sehr schwierig zerspanbar.		X 2 CrNiMoN 25 7 4

## Guss

SMG	Bezeichnung	Zugfestigkeit	Ref.
K1	Grauguss (GCI)		EN-GJL-250
K2	Kompaktierte Eisengrafit (CGI)		EN-GJV-400
K3	Temperguss (MCI)		EN-GJMB-550-4
K4	Sphäroguss, Kugelgrafitguss (SGI)		EN-GJS-500-7
K5	Wärmebehandelter Kugelgrafitguss (ADI)		EN-GJS-1000-5
K6	Austenitischer Guss mit Lamellengrafit		EN-GJLA-XNiCuCr15-6-2
K7	Austenitischer Sphäroguss		EN-GJSA-XNiMn23-4

## Nichteisen-Werkstoffe

SMG	Bezeichnung	Zugfestigkeit	Ref.
N1	Aluminiumlegierungen, Si < 9 %		AW-7075
N2	Aluminiumlegierungen, 9 % < Si < 16 %		AC-44200 Si = 12%
N3	Aluminiumlegierungen, Si > 16 %		AlSi17Cu5
N11	Kupferlegierungen		CW614N

## Titanlegierungen

SMG	Bezeichnung	Zugfestigkeit	Ref.
S1	Superlegierungen auf Fe-Basis		Disalloy
S2	Superlegierungen auf Co-Basis		Stellite 21
S3	Superlegierungen auf Ni-Basis		Inconel 718
S11	Titan, niedrig legiert, ( $\alpha$ )		Ti
S12	Titan, mittlere Legierung, ( $\alpha$ + $\beta$ )		TiAl6V4
S13	Titan, hoch legiert, (nahe $\beta$ und $\beta$ )		Ti10V2Fe3Al

## Harte Werkstoffe

SMG	Bezeichnung	Zugfestigkeit	Ref.
H3	Einsatzstahl gehärtet	58 < HRC < 62	16 MnCr 5 60 HRC
H5	Vergütungsstähle	38 < HRC < 56	42 CrMo 4 50 HRC
H7	Vergütungsstähle Lagerstähle	56 < HRC < 64	100 Cr 6 60 HRC
H8	Werkzeugstähle Hochgeschwindigkeitsstähle (HSS)	38 < HRC < 64	X 40 CrMoV 5 1 50 HRC
H11	Martensitische, rostfreie Stähle.	38 < HRC < 50	X 20 Cr 13 45 HRC
H12	Rostfreier Stahl, ausscheidungsgehärtet	33 < HRC < 50	X 5 CrNiCuNb 16 4 35 HRC
H21	Manganstahl	23 < HRC < 64	X 120 Mn 12 50 HRC
H31	Weißhartguss	50 < HRC < 64	EN-GJN-HV600(XCr11) 55 HRC

## Andere Werkstoffe

SMG	Bezeichnung	Zugfestigkeit	Ref.
PM1	Niedrig legierte PM-Werkstoffe		F-0008 Fe-0.7C
PM2	Pulver-Metall-Werkstofflegierungen im mittleren Bereich		FLC-4608 Fe2Cu1.8Ni0.5Mo0.2Mn0.8C
PM3	Hoch legierte PM-Werkstoffe Werkstoffe für Abgasventilsitze		
HF1	Aufschweißlegierungen Geschweißte oder Plasma-beschichtete Legierungen auf Fe-Basis		
HF2	Aufschweißlegierungen Geschweißte oder Plasma-beschichtete Co- und Ni-Basislegierungen.		
CC1	Gesintertes Wolfram-Hartmetall		G50

## Kunststoffe und Composite

SMG	Bezeichnung	Zugfestigkeit	Ref.
TS1	Duroplaste		Urea Formaldehyde (UF)
TS2	Duroplastische Kohlenstofffaser-Verbundwerkstoffe		T300 T700 T800 HTA-S IMA - Epoxy (M21)...
TS3	Duroplastische Glasfaser-Verbundwerkstoffe		Epoxy - HX.(42..)/E-Glas (7781...)...
TS4	Warmhärtbare Aramidfaser-Verbundwerkstoffe		Kevlar 49
TP1	Thermoplastische Polymere		Polycarbonat (PC)
TP2	Duroplastische Kohlenstofffaser-Verbundwerkstoffe		PPS/PEEK - T300..
TP3	Duroplastische Glasfaser-Verbundwerkstoffe		PPS/PEEK - E-Glas oder A-Glas
TP4	Thermoplastische Aramidfaser-Verbundwerkstoffe		

## Grafit

SMG	Bezeichnung	Zugfestigkeit	Ref.
GR1	Grafit		R 8500

## SMG

SMG	EN	EN-Nr	W.-Nr	DIN	AFNOR	BS	UNI	JIS	SS	UNS	
P1	11 SMn30	1.0715	1.0715	9 SMn 28	S 250	230 M 07	CF 9 SMn 28	SUM 22	1912	G12130	
	11 SMnPb30	1.0718	1.0718	9 SMnPb 28	S 250 Pb		CF 9 SMnPb 28	SUM 22 L	1914	G12134	
	10 S 20	1.0721	1.0721	10 S 20	10 F 1	210 M 15	CF 10 S 20				
				1.0722	10 SPb 20	10 PbF 2		CF 10 SPb 20			
	15 SMn13	1.0725	1.0723	15 S 20		210 A 15		SUM 32	1922		
	35 S20	1.0726	1.0726	35 S 20	35 MF 4	212 M 36			1957	G11400	
	46 S20	1.0727	1.0727	46 S 20	45 MF 4	212 M 44			1973	G11460	
	11 SMn37	1.0736	1.0736	9 SMn 36	S 300	240 M 07	CF 9 SMn 36			G12150	
	11 SMnPb 37	1.0737	1.0737	9 SMnPb 36	S 300 Pb		CF 9 SMnPb 36		1926	G12144	
	S235JR	1.0037	1.0037	St 37-2	E 24-2		Fe 360 B	STKM 12 C	1311		
P2	S235JRG2	1.0038	1.0116	St 37-3	E 24-3, E 24-4	4360-40 C	Fe 360 D FF		1312, 1313		
	S275J2G3	1.0144	1.0144	St 44-3 N	E 28-3, E 28-4	4360-43 C	Fe 430 D FF	SM 41 C	1412, 1414		
	C 10	1.0301	1.0301	C 10	AF 34 C 10, XC 10	045 M 10	C 10	S 10 C		G10100	
			1.0401	C 15	AF3 7 C 12, XC 18	080 M 15	C 15, C 16		1350	G10170	
	C22+N	1.0402	1.0402	C 22	C 20	050 A 20	C 20, C 21		1450	G10200	
	S355JR	1.0570	1.0570	St 52-3	E 36-3, E 36-4	4360-50 C	Fe 510 B	SM 50 YA	2172, 2132		
	C 15R	1.1141	1.1141	Ck 15	XC 15, XC 18	080 M 15	C 15, C 16	S 15 C, S 15 CK	1370	G10170	
			1.1158	Ck 25	XC 25	060 A 25	C 25	S 25 C		G10250	
			1.2162	21 MnCr 5	20 NC 5			SCR 420 H			
	16 Mo 3	1.5415	1.5415	15 Mo 3	15 D 3	1501-240	16 Mo 3		2912		
P3			1.5423	16 Mo 5		1503-245-420	16 Mo 5	SB 450 M		G45200	
	14 NiCr 14	1.5752	1.5752	14 NiCr 14	12 NC 15	655 M 13		SNC 815 (H)		G33106	
			1.5919	15 CrNi 6	16 NC 6	S 107	16 CrNi 4				
	18 NiCrMo 7 6	1.6587	1.6587	18 CrNiMo 7 6	18 NCD 6	820 A 16	18 NiCrMo 7				
	16 MnCr 5	1.7131	1.7131	16 MnCr 5	16 MC 5	527 M 17	16 MnCr 5	SCR 415	2511	G51170	
	16 MnCrS 5	1.7139	1.7139	16 MnCrS 5							
	20 MnCr 5	1.7147	1.7147	20 MnCr 5	20 MC 5		20 MnCr 5	SMnC 420 (H)		G51200	
	20 MnCrS 5	1.7149	1.7149	20 MnCrS 5	20 MnCrS 5			SMnC 21 H			
	13 CrMo 4 5	1.7335	1.7335	13 CrMo 4 4	15 CD 3,5	1501-620 Gr. 27	14 CrMo 4 5		2216		
			1.7337	16 CrMo 4 4	15 CD 4,5	1501-620 Gr. 27	14 CrMo 4 5		2216		
10 CrMo 9 10	1.7380	1.7380	10 CrMo 9 10	10 CD 9,10	1501-622 Gr. 31	12 CrMo 9 10		2218	J21890		
P4	C35+N		1.0501	C 35	AF 55 C 35	060 A 35	C 35		1550	G10350	
	E 335	1.0503	1.0503	C 45	AF 65 C 45	80 M 46	C 45	S 45 C	1650	G10430	
	C40+N		1.0511	C 40	AF 60 C 40	080 M 40	C 40	S 40 C			
	E 360	1.0070	1.0535	St 70-2	A 70-2		Fe 690		1655		
	C60+N	1.0601	1.0601	C 60	CC 55	080 A 62	C 60			G10600	
			1.1157	40 Mn 4	35 M 5	150 M 36				G10390	
	G 28 Mn6	1.1165	1.1165	30 Mn 5		120 M 36		SMn 1 H, SCMn 2		G13300	
	G 28 Mn6+QT	1.1165	1.1167	36 Mn 5	40 M 5	150 M 36		SMn 438 (H), SCMn 3	2120	G13350	
	C 35E	1.1181	1.1181	Ck 35	XC 38 H1	080 M 36	C 35	S 35 C	1572	G10340	
	C 45E	1.1191	1.1191	Ck 45	XC 42	080 M 46	C 45	S 45 C	1672	G10420	
C 60E	1.1221	1.1221	Ck 60	XC 60	080 A 62	C 60	S 58 C	1665, 1678	G10640		
P5			1.1740	C 60 W	Y3 55			SK 7			
	55 SiCr7	1.7100	1.0904	55 Si 7	55 S 7	250 A 53	55 Si 8		2085, 2090		
	42 CrMo 4	1.7225	1.1201	42 CrMo 4	42 CD 4	708 M 40	42 CrMo 4	SCM 440 (H)	2244	G41400	
	42 CrMo 4	1.7225	1.1201	42 CrMo 4	42 CD 4	708 M 40	42 CrMo 4	SCM 440 (H)	2244	G41400	
			1.2330	35 CrMo 4	34 CD 4	708 A 37	35 CrMo 4		2234	T51620	
			1.2542	45 WCrV 7			BS 1	45 WCrV 8 KU	2710	T41901	
		1.2714	1.2714	56 NiCrMoV 7			BH 224-5	56 NiCrMoV7-KU		T61206	
			1.5121	46 MnSi 4							
			1.5710	36 NiCr 6	35 NC 6	640 A 35			SNC 236		
			1.5736	36 NiCr 10	35 NC 11			35 NiCr 9	SNC 631 (H)		
P6	36CrNiMo4+TA		1.6511	36 CrNiMo 4	40 NCD 3	816 M 40	38 NiCrMo 4 (KB)			G98400	
	34 CrNiMo 6	1.6582	1.6582	34 CrNiMo 6	35 NCD 6	817 M 40	35 NiCrMo 6 (KW)	SNCM 447	2541		
	34 Cr 4	1.7033	1.7033	34 Cr 4	32 C 4	530 A 32	34 Cr 4 (KB)	Scr 430 (H)		G51320	
	41 Cr 4	1.7035	1.7035	41 Cr 4	42 C 4	530 M 40	41 Cr 4	Scr 440 (H)		G51400	
	25 CrMo 4	1.7218	1.7218	25 CrMo 4	25 CD 4 S	708 M 25	25 CrMo 4 (KB)	SCM 425	2225	G41300	
			1.7361	32 CrMo 12	30 CD 12	722 M 24	32 CrMo 12		2240		
	50 CrV 4	1.8159	1.8159	50 CrV 4	50 CV 4	735 A 50	51 CrV 4	SUP 10	2230	H61500	
	41 CrAlMo 7 10	1.8509	1.8509	41 CrAlMo 7	40 CAD 6.12	905 M 39	41 CrAlMo 7	SACM 645	2940	K24065	
	C 67S	1.1231	1.1231	Ck 67	XC 68	060 A 67	C 70		1770	G10700	
	C 100S	1.1274	1.1274	Ck 101		060 A 96		SUP 4	1870	G10950	
P6	C 105U	1.1545	1.1545	C 105 W1	Y1 105		C 100 KU		1880		
			1.1645	C 105 W2	Y1 105		C 100 KU	SK 3			
			1.1663	C 125 W	Y2 120		C 120 KU	SK 2			

## SMG

U.N.E./ I.H.A.	AISI / ASTM	GOST	Div.	Ausführung	Struktur
	1213			geglüht	
	12 L 13			geglüht	
	1108			geglüht	
	11 L 08			geglüht	
				geglüht	
	1140	40		geglüht	
	1146			geglüht	
	1215			geglüht	
	12 L 14			geglüht	
		16D		geglüht	
	A 573 Gr. 58	18kp		geglüht	
	A 573 Gr. 70	St14kP		geglüht	
	1010	10		geglüht	
F.1110	1015	15		geglüht	
	1023	20		geglüht	
		17G1S		geglüht	
F.1511	1015	15		geglüht	
F.1120	1025	25		geglüht	
				geglüht	
	A 204 Gr. A			geglüht	
	4520			geglüht	
	3310, 9314	20X2H4A		geglüht	
	4320			geglüht	
				geglüht	
F.1516	5115	12KHN2		geglüht	
		18HG		geglüht	
	5120	20KH		geglüht	
	5120 H	20KH		geglüht	
	A 182-F11, F12	12KHM		geglüht	
	A 387 Gr. 12 Cl. 2			geglüht	
F.155	A 182-F22	12KH8		geglüht	
F.1130	1035	35		geglüht	
F.5110	1045	45		geglüht	
	1040	40		geglüht	
F.1150	1055	55		geglüht	
	1060	60		geglüht	
	1039	40G		geglüht	
	1330	30G2		geglüht	
F.411	1335	35G2		geglüht	
F.1135	1035	35		geglüht	
F.1140	1045	45		geglüht	
F.1150	1064	60		geglüht	
	1060	60		geglüht	
F.144	9255	55S2		geglüht	
F.1252	4142, 4140	38HM		geglüht	
F.1252	4142, 4140	38HM		Vergütet	
F.1250	4135	35KHM		geglüht	
F.5241	S1	5KHV2S		geglüht	
	L6	5KHNV		geglüht	
	5045			geglüht	
	3135			Vergütet	
	3435			geglüht	
	9840			Vergütet	
F.1280	4340	38H2N2MA		geglüht	
	5132	35KH		Vergütet	
	5140	40H		Vergütet	
F.1251	4130	20KHM		Vergütet	
				Vergütet	
F.143	6150	50KHFA		Vergütet	
F.1740	A 355 Cl. A			geglüht	
F.5103	1070	70		geglüht	
F.5117	1095			geglüht	
F.5118	W1	U10A		geglüht	
		U10		geglüht	
	W1	U13		geglüht	



## SMG

SMG	EN	EN-Nr	W.-Nr	DIN	AFNOR	BS	UNI	JIS	SS	UNS	
P7	107 CrV 3	1.2210	1.2210	115 CrV 3	100 C 3		107 CrV 3 KU			T61202	
			1.2510	100 MnCrW 4	90 MWCV 5	BO 1	95 MnWCr 5 KU	SKS 3	2140	T31501	
	90 MnCrV 8	1.2842	1.2842	90 MnCrV 8	90 MV 8	BO 2	90 MnVCr 8 KU			T31502	
	100 Cr 6	1.3505	1.3505	100 Cr 6	100 C 6	534 A 99	100 Cr 6	SUJ 2	2258	G51986	
P8	X 210 Cr 12	1.2080	1.2080	X 210 Cr 12	Z 200 C 12	BD 3	X 210 Cr 13 KU	SKD 1		T30403	
			1.2343	X 38 CrMoV 5 1	Z 38 CDV 5	BH 11	X 37 CrMoV 5 1 KU	SKD 6		T20811	
	X 40 CrMoV 5 1	1.2344	1.2344	X 40 CrMoV 5 1	Z 40 CDV 5	BH 13	X 40 CrMo 5 1 1 KU	SKD 61	2242	T20813	
	X 100 CrMoV 5	1.2363	1.2363	X 100 CrMoV 5 1	Z 100 CDV 5	BA 2	X 100 CrMoV 5 1 KU	SKD 12	2260	T30102	
			1.2365	X 32 CrMoV 3 3	32 DCV 28	BH 10	30 CrMoV 12 27 KU	SKD 7		T20810	
			1.2436	X 210 CrW 12			X 215 CrW 12 1 KU	SKD 2	2312		
			1.2601	X 165 CrMoV 12			X 165 CrMoV 12 KU		2310		
			1.2713	55 NiCrMoV 6	55 NCDV 7			SKT 4		T61206	
	HS 6-5-2-5	1.3243	1.3243	S 6-5-2-5	Z 85 WDKCV 06-05-04-02		HS 6-5-2-5	SKH 55	2723		
	HS 2-10-1-8	1.3247	1.3247	S 2-10-1-8	Z 110 DKCVW 09-08-04	BM 42	HS 2-9-1-8	SKH 51		T11342	
	HS 18-1-2-5	1.3255	1.3255	S 18-1-2-5	Z 80 WDKCV 18-05-04-01	BT 4	HS 18-1-1-5	SKH 3		T12004	
	HS 6-5-2	1.3343	1.3343	S 6-5-2	Z 85 WDCV 06-05-04-02	BM 2	HS 6-5-2	SKH 9, SKH 51	2722	T11302	
HS 2-9-2	1.3348	1.3348	S 2-9-2	Z 100 DCVW 09-04-02-02		HS 2-9-2	SKH 58	2782	T11307		
HS 18-0-1	1.3355	1.3355	S 18-0-1	Z 80 WCV 18-04-01	BT 1	HS 18-0-1	SKH 2		T12001		
P11	X 6 Cr 13	1.4000	1.4000	X 6 Cr 13	Z 6 C 12	403 S 17	X 6 Cr 13	SUS 403	2301	S41008	
	X 12 Cr 13	1.4006	1.4006	X 10 Cr 13	Z 10 C 13	410 S 21	X 12 Cr 13	SUS 410	2302	S41000	
	X 6 Cr 17	1.4016	1.4016	X 6 Cr 17	Z 8 C 17	430 S 15	X 8 Cr 17	SUS 430	2320	S43000	
	X 20 Cr 13	1.4021	1.4021	X 20 Cr 13	Z 20 C 13	420 S 37	X 20 Cr 13	SUS 420 J 1	2303	S42000	
	X 39 Cr 13	1.4031	1.4031	X 40 Cr 13	Z 40 C 14	420 S 45	X 40 Cr 14	SUS 420	2304	S40280	
	X 70 CrMo 15	1.4109	1.4109	X 65 CrMo 14	Z 70 D 14			SUS 440 A		S44002	
	X 90 CrMoV 18	1.4112	1.4112	X 90 CrMoV 18	Z 2 CND 18 05	409 S 19	X CrTi 12	SUS 440 B	2327	S44003	
	X 105 CrMo 17	1.4125	1.4125	X 105 CrMo 17	Z 100 CD 17		X 105 CrMo 17	SUS 440 C		S44004	
	X 3 CrNiMo 13 3	1.4313	1.4313	X 5 CrNi 13 4	Z 5 CN 13.4	425 C 11	X 6 CrNi 13 04	SCS 5	2385	J91540	
	X 18 CrN 28	1.4749	1.4749	X 18 CrN 28	Z 18 C 25					2322	S44600
	M1	X 10 CrNiS 18 9	1.4305	1.4305	X 10 CrNiS 18 9	Z 10 CNF 18.09	303 S 31	X 10 CrNi 18 09	SUS 303	2346	S30300
		X 12 CrNi 18 8	1.4300	1.4300	X 12 CrNi 18 8	Z 12 CN 18	302 S 25		SUS 302	2331	S30200
X 5 CrNi 18 9		1.4301	1.4301	X 6 CrNi 18 10	Z 6 CN 18.09	304 S 31	X 5 CrNi 18 11	SUS 304	2333	S30400	
M2	X 2 CrNi 19 11	1.4306	1.4306	X 2 CrNi 19 11	Z 2 CN 18.10	304 S 12	X 3 Cr Ni 18 11	SUS 304 L	2352	S30403	
	X 9 CrNi 18 8	1.4310	1.4310	X 12 CrNi 17 7	Z 12 CN 17.07	301 S 21	X 12 CrNi 17 07	SUS 301	(2331)	S30100	
	X 5 CrNiMo 17 12 2	1.4401	1.4401	X 5 CrNiMo 17 12 2	Z 3 CND 17.11.1	316 S 31	X 5 CrNiMo 17 12	SUS 316	2347	S31600	
	X 6 CrNiNb 18 10	1.4550	1.4550	X 6 CrNiNb 18 10	Z 6 CENNb 18.10	347 S 31	X 6 CrNiNb 18 11	SUS 347	2338	S34700	
	X 2 CrNiN 18 10	1.4311	1.4311	X 2 CrNiN 19 11	Z 2 CN 18_10 Az	304 S 62	X 2 CrNiN 18 11	SUS 304 LN	2371	S30453	
M3	X 12 CrNi 25 21	1.4335	1.4335	X 12 CrNi 25 21	Z 12 CN 25.20	310 S 24	X 6 CrNi 26 20	SUH 310, SUS 310 S	2361	S31008	
	X 2 CrNiMoN 17 13 3	1.4429	1.4429	X 2 CrNiMoN 17 13 3	Z 2 CND 17.13 Az	316 S 62	X 2 CrNiMoN 17 13 3	SUS 316 LN	2375	S31653	
	X 2 CrNiMo 18 14 3	1.4435	1.4435	X 2 CrNiMo 18 14 3	Z 2 CND 17.13	316 S 12	X 2 CrNiMo 17 13 2	SCS 16, SUS 316 L	2353	S31603	
	X 3 CrNiMo 18 12 3	1.4466	1.4466	X 5 CrNi 18 15		317 S 16	X 5 CrNi 18 15	SUS 317	2366	S31700	
	X 9 CrNiSiN 21 11 2	1.4835	1.4893	X 9 CrNiSiN 21 11 2		310 S 31			2368	S30815	
	X 2 CrNiMoSi 19 5	1.4424	1.4417	X 2 CrNiMoSi 19 5	Z 2 CND 18.05.2003				2376	S31500	
M4	X 3 CrNiMo 27 5 2	1.4460	1.4460	X 4 CrNiMo 27 5 2	Z 3 CND 25.7 Az		X 3 CrNiMo 27 5 2	SUS 329 J 1	2324	S32900	
	X 2 CrNiMoN 22 5 3	1.4462	1.4462	X 2 CrNiMoN 22 5	Z 2 CND 22.05 Az	332 S 15	X 2 CrNiMoN 22 5		2377	S31803	
	X 2 NiCrMoCu 25 20 5	1.4539	1.4539	X 2 NiCrMoCu 25 20 5	Z 2 NCDU 25 20	904 S 13			2562	N08904	
	X 2 CrNiMo 25 7 4	1.4410	1.4410	X 2 CrNiMo 25 7 4	Z 3 CND 25.07 Az		X 2 CrNiMo 25 7 4		2328	S32750	
M5	X 1 CrNiMoN 20 18 7	1.4547	1.4529	X 1 CrNiMoN 20 18 7	Z 1 CNDU 20.18.05 Az		X 1 CrNiMoN 20 18 7		2778	S31254	
	X 6 NiCrTiMoV 25 15	1.4534	1.4534	X 3 CrNiMoAl 13 8 2						S13800	
		1.4540	1.4540	X 4 CrNiCuNb 16 4	Z 4 CNUNb 16.4 M					S15500	
	X 3 CrNiMoAl 13 8 2	1.4568	1.4568	X 7 CrNiAl 17 7	Z 9 CAN 17.7	301 S 81	X 7 CrNiAl 17 7	SUS 631	2388	S17700	
	X 1 CrNiMoN 25 22 8	1.4652	1.4652	X 2 CrNiMoN 25 22 7						S32654	
	X 10 NiCrAlTi 32 20	1.4876	1.4876	X 10 NiCrAlTi 32 20	Z 10 NC 32.21			NCF 800		N08800	
X 5 CrNiCuNb 16 4	1.4980	1.4943	X 4 NiCrTi 25 15	Z 6 NCTDV 25.15	HR 51		SUH 660	2570	S66286		

## SMG

U.N.E./ I.H.A.	AISI / ASTM	GOST	Div.	Ausführung	Struktur
F.520L	L2	11KHf		geglüht	
F.5220	O1	9KHVG		geglüht	
	O2	9G2F		geglüht	
F.5230	52100	SHKH15		geglüht	
F.5212	D3	KH12		geglüht	
	H11	4KH5MFS		geglüht	
F.5318	H13	4KH5MF1S		geglüht	
F.5227	A2	9KH5VF		geglüht	
	H10	3KH3M3F		geglüht	
F.5213		KH12		geglüht	
		KH12MF		geglüht	
F.520.S	L6	5KHNM		geglüht	
F.5613	M35	R6M5K5		geglüht	
	M42	R2AM9K5		geglüht	
	T4	R18K5F2		geglüht	
F.5603	M2	R6M5		geglüht	
	M7			geglüht	
	T1	R18		geglüht	
	403	08KH13		geglüht	Ferrit
F.3401	410, CA-15	12KH13, 08KH13		geglüht	Martensit
F.3113	430	12KH17		geglüht	Ferrit
F.5261	420	20KH13		geglüht	Martensit
F.3404	420	40KH13		geglüht	Martensit
	440 A			geglüht	Martensit
	440 B	95KH18		geglüht	Martensit
	440 C	95KH18		geglüht	Martensit
			F6NM	geglüht	Martensit
	446	15KH28		geglüht	Ferrit
F.3508	303	12KH19N9		geglüht	Austenit
	302	12KH18N9		geglüht	Austenit
F.3504	304, 304 H	08KH18N10		geglüht	Austenit
F.3504	304 L	03KH18N11		geglüht	Austenit
F.3517	301	07KH16N6		geglüht	Austenit
F.3534	316	08KH17H13M2T		geglüht	Austenit
F.3524	347	08KH18N12B		geglüht	Austenit
F.3541	304 LN	03KH18N11		geglüht	Austenit
	310 S	12KH25N20		geglüht	Austenit
	316 LN	03KH16N15M3		geglüht	Austenit
F.3533	316 L	03KH17N14M3		geglüht	Austenit
	317	08KH17H15M3T		geglüht	Austenit
			253 MA	geglüht	Austenit
			3RE60	geglüht	Duplex
	329			geglüht	Duplex
	329 LN		SAF 2205	geglüht	Duplex
	904L			geglüht	Super Austenit
	F 53		SAF 2507	geglüht	Super duplex
			254 SMO	geglüht	Super Austenit
	XM-13		PH13-8Mo	Lösungsgeglüht	Austenit
	XM-12		15-5-PH	Lösungsgeglüht	Martensit
	AMS 5528	09KH17N7YU1	17-7-PH	Lösungsgeglüht	Austenit/Ferrit
			654 SMO	geglüht	Super Austenit
			Alloy 800	geglüht	Austenit
	660		A286	Lösungsgeglüht	Austenit

## SMG

SMG	EN	EN-Nr	W-Nr	DIN	AFNOR	BS	UNI	JIS	SS	UNS
K1	EN-GJL-150	0.6150	0.6150	GG-15	F1 15 D	Grade 150	G15	FC 150	01 15-00	F11601
	EN-GJL-200	0.6200	0.6200	GG-20	F1 20 D	Grade 220	G20	FC 200	01 20-00	F12101
	EN-GJL-215			GG-220 HB					02 19	
	EN-GJL-250	0.6250	0.6250	GG-25	F1 25 D	Grade 260	G25	FC 250	01 25-00	F12401
	EN-GJL-300	0.6300	0.6300	GG-30	F1 30 D	Grade 300	G30	FC 300	01 30-00	F13101
EN-GJL-350	0.6350	0.6350	GG-35	F1 35 D	Grade 350	G35	FC 350	01 35-00	F13502	
K2	EN-GJV-300			GJV-300						
	EN-GJV-350			GJV-350						
	EN-GJV-400			GJV-400						
	EN-GJV-450			GJV-450						
EN-GJV-500			GJV-500							
K3	EN-GJMB-550-4	0.8155		GTS-55-04	P 540/5	P 540/5	P 55-04	PCMP55-04	08 54-00	F24130
K4	EN-GJS-350-22	0.7033	0.7033	GGG-35.3	FGS 370-17	Grade 350/22		FCD 350-22L	07 17-15	
	EN-GJS-400-15	0.7040	0.7040	GGG-40	FGS 400-12	Grade 420/12	GS 400-12	FCD 400-18L	07 17-02	F32800
	EN-GJS-400-18	0.7043	0.7043	GGG-40.3	FGS 370-17	Grade 370/17	GSO 42/17		07 17-12	F32800
	EN-GJS-500-7	0.7050	0.7050	GGG-50	FGS 500-7	Grade 500/7	GS 500-7	FCD 500-7	07 27-02	F33800
	EN-GJS-600-3	0.7060	0.7060	GGG-60	FGS 600-3	Grade 600/3	GS 600-3	FCD 600-3	07 32-03	F34100
EN-GJS-700-2	0.7070	0.7070	GGG-70	FGS 700-2	Grade 700/2	GS 700-2	FCD 700-2	07 37-01	F34800	
K5	-									ADI grade 5
	EN-GJS-1000-5			GJS-1000-5						ADI grade 2
	EN-GJS-1200-2			GJS-1200-2						ADI grade 3
	EN-GJS-1400-1			GJS-1400-1						ADI grade 4
	EN-GJS-800-8			GJS-800-8						ADI grade 1
K6	EN-GJLA-XNiCr 20-2	0.6660	0.6660	GGL-NiCr 20 2	FGL Ni20 Cr2	Grade F2			05 23-00	F41002
	EN-GJLA-XNiCr 30-3	0.6676	0.6676	GGL-NiCr 30 3	FGL Ni30 Cr3	Grade F3				F41004
	EN-GJLA-XNiCuCr15-6-2	0.6655	0.6655	GGL-NiCuCr 15 6 2	FGL Ni15 Cu6 Cr2	Grade F1				F41000
K7	EN-GJSA-XNi35	0.7683	0.7683	GGG-Ni 35	FGS Ni35					F43006
	EN-GJSA-XNiCr20-2	0.7660	0.7660	GGG-NiCr 20 2	FGS Ni20 Cr2	Grade S2				F43000
	EN-GJSA-XNiCr30-3	0.7676	0.7676	GGG-NiCr 30 3	FGS Ni30 Cr3	Grade S3				F43003
	EN-GJSA-XNiMn13-7	0.7652	0.7652	GGG-NiMn 13 7	FGS Ni13 Mn7	Grade S6			07 72-00	-
	EN-GJSA-XNiMn23-4	0.7673	0.7673	GGG-NiMn 23 4	FGS Ni23 Mn4	Grade S2M				F43010
N1	AW-1050A	Al99.5	3.0255	Al99.5	A-5/1050A	1B		(A1050)	4007	AA1050A
	AW-3103	AlMn1	3.0515	AlMn1		N3			4054	AA3103
	AW-3003	AlMn1Cu	3.0517	AlMn1Cu	A-M1/3003			A3003		AA3003
	AW-2014	AlCuSiMn	3.1255	AlCuSiMn	A-U4SG/2014	H15			4338	AA2014
	AW-2011	AlCuBiPb	3.1655	AlCuBiPb	A-U5PbBi/2011	FC1		A2011	4355	AA2011
	AC-46200	AlSi8Cu3(Si)	3.2161	G-AlSi8Cu3					4251	AA13800
	AC-42000		3.2341	G-AlSi5Mg	A-S7G	LM25	3599	AC 4C	4244	
	AW-6060	AlMgSi0.5	3.3206	AlMgSi0.5	A-GS/6060	(H9)			4103	AA6060
	AW-6063	AlMgSi0.7	3.3210	AlMgSi0.7	A-GSUC/6061	(H10)		(A6063)	4104,4107	AA6005
	AW-5005	AlMg1	3.3315	AlMg1	A-G0.6	N41			4106	AA5005
	AW-7020	AlZn4.5Mg1	3.4335	AlZn4.5Mg1	A-Z5G/7020	H17			4425	AA7020
	AW-7075		3.4365	AlZnMgCu1.5	A-Z5GU/7075	2L95/2L96		A7075		AA7075
	MN65120	MgSe3Zn2Zr1	3.5103	G-MgSe3Zn2Zr1	ZRE1					M12330
	MG-P-63	MgAl6Zn	3.5612	G-MgAl6Zn	G-A6-Z1			MAG-E-121		M11600
	MG-P-61	MgAl8Zn	3.5812	G-MgAl8Zn	(G-A7-Z1)					
N2	AW-6082	AlMgSi1	3.2315	AlMgSi1	A-SGM0.7/6082	H30			4212	AA6082
	AC-43400	AlSi10Mg(Fe)	3.2381	G-AlSi10Mg	A-S10G	LM9			4253	A13600
	AC-44200	AlSi12	3.2382	GD-AlSi12						
N3		AlSi17Cu5						ADC14		
N11	CC331G		2.0940.01	CuAl10Fe	CuAl10Fe	AB1			5710	C95200
	CC333G		2.0975.01	CuAl10Ni	CuAl10Ni5Fe5	AB2			5716	C95500
			2.0872	CuNi10Fe1Mn	CuNi10Fe1Mn	CN102			5667	C70600
				CuNi10Zn45						
	CW408J		2.0790	CuNi18Zn19Pb	CuNi18Zn19Pb1					C76300
	CW352H		2.1176	CuPb10Sn	CuSn10Pb10	LB2			5640	C93700
	CC480K		2.1050.01	CuSn10	CuSn10	CT1			5443	C90700
			2.1087	CuSn10Zn					5458	C90500
	CW452K	CuSn6	2.1020	CuSn6	CuSn6	PB103		C5191	5428	C51900
	CW502L	CuZn15	2.0240	CuZn15	CuZn15	CZ102		C2300	5112	C23000
	CW706R	CuZn28Sn1	2.0470	CuZn28Sn1					5220	C44300
	CW508L	CuZn37	2.0321	CuZn37	CuZn37	CZ108			5150	C27200
	CW717R	CuZn38Sn1	2.0530	CuZn38Sn1						C46400
	CW614N	CuZn39Pb3	2.0401	CuZn39Pb3	CuZn39Pb3	CZ121			5170	C38500
	CW612N	CuZn40Pb2	2.0402	CuZn40Pb2	CuZn39Pb2	CZ120			5168	C37800
CW622N	CuZn44Pb2	2.0410	CuZn44Pb2		CZ104			5272	C68700	



## SMG

SMG	EN	EN-Nr	W-Nr	DIN	AFNOR	BS	UNI	JIS	SS	UNS
S1										
S2										
S3	NiMo30		2.4810							N10002
	NiMo16Cr15W		2.4819							N10276
	NiCr19Fe19Nb5Mo3		2.4668							N07718
			2.4669							N07750
	NiCr20TiAl		2.4631							N07080
	NiCr19Co18Mo4Ti3Al3									N07500
			2.4654							N07001
			3.7024							
S11										
										R54620
										R56320
S12	TiAl6V4		3.7164							R56400
S13				TiV10Fe2Al3						
H3	16 MnCr 5	1.7131	1.7131	16 MnCr 5	16 MC 5	527 M 17	16 MnCr 5	SCR 415	2511	G51170
H5	42 CrMo 4	1.7225	1.1201	42 CrMo 4	42 CD 4	708 M40	42 CrMo 4	SCM 440 (H)	2244	G41400
	C 67S	1.1231	1.1231	Ck 67	XC 68	060 A 67	C 70		1770	G10700
	C 75S	1.1248	1.1248	Ck 75	XC 75	060 A 78	C 75		1774, 1778	G10780
	C 100S	1.1274	1.1274	Ck 101		060 A 96		SUP 4	1870	G10950
	C 105U	1.1545	1.1545	C 105 W1	Y1 105		C 100 KU		1880	
			1.2550	60 WCv 7	55 WC 20		55 WCv 8 KU			
	55 Cr 3	1.7176	1.7176	55 Cr 3	55 C 3	527 A 60	55 Cr 3	SUP 9 (A)	2253	G51550
H7	107 CrV 3	1.2210	1.2210	115 CrV 3	100 C 3		107 CrV 3 KU			T61202
			1.2510	100 MnCrV 4	90 MWCV 5	BO 1	95 MnWCr 5 KU	SKS 3	2140	T31501
	90 MnCrV 8	1.2842	1.2842	90 MnCrV 8	90 MV 8	BO 2	90 MnVCr 8 KU			T31502
	100 Cr 6	1.3505	1.3505	100 Cr 6	100 C 6	534 A 99	100 Cr 6	SUJ 2	2258	G51986
H8	X 40 CrMoV 5 1	1.2344	1.2344	X 40 CrMoV 5 1	Z 40 CDV 5	BH 13	X 40 CrMo 5 1 1 KU	SKD 61	2242	T20813
	X 100 CrMoV 5	1.2363	1.2363	X 100 CrMoV 5 1	Z 100 CDV 5	BA 2	X 100 CrMoV 5 1 KU	SKD 12	2260	T30102
	X 155 CrVMo 12 1	1.2379	1.2379	X 155 CrVMo 12 1	Z 160 CDV 12	BD 2	X 155 CrVMo 12 1 KU	SKD 11		T30402
			1.2436	X 210 CrW 12			X 215 CrW 12 1 KU	SKD 2	2312	
			1.2601	X 165 CrMoV 12			X 165 CrMoW 12 KU		2310	
			1.2713	55 NiCrMoV 6	55 NCDV 7			SKT 4		T61206
	HS 6-5-2-5	1.3243	1.3243	S 6-5-2-5	Z 85 WDKCV 06-05-05-04-02		HS 6-5-2-5	SKH 55	2723	
	HS 2-10-1-8	1.3247	1.3247	S 2-10-1-8	Z 110 DKCWV 09-08-04	BM 42	HS 2-9-1-8	SKH 51		T11342
HS 6-5-2	1.3343	1.3343	S 6-5-2	Z 85 WDCV 06-05-04-0	BM 2	HS 6-5-2	SKH 9, SKH 51	2722	T11302	
HS 18-0-1	1.3355	1.3355	S 18-0-1	Z 80 WCV 18-04-01	BT 1	HS 18-0-1	SKH 2		T12001	
H11	X 20 Cr 13	1.4021	1.4021	X 20 Cr 13	Z 20 C 13	420 S 37	X 20 Cr 13	SUS 420 J 1	2303	S42000
	X 70 CrMo 15	1.4109	1.4109	X 65 CrMo 14	Z 70 D 14			SUS 440 A		S44002
	X 90 CrMoV 18	1.4112	1.4112	X 90 CrMoV 18	Z 2 CND 18 05	409 S 19	X CrTi 12	SUS 440 B	2327	S44003
	X 105 CrMo 17	1.4125	1.4125	X 105 CrMo 17	Z 100 CD 17		X 105 CrMo 17	SUS 440 C		S44004
H12	X 3 CrNiMoAl 13 8 2	1.4534	1.4534	X 3 CrNiMoAl 13 8 2						S13800
	X 5 CrNiCuNb 16 4	1.4548	1.4542	X 5 CrNiCuNb 17 4	Z 6 CNU 17.4			SCS 24, SUS 630		S17400
	X 7 CrNiAl 17 7	1.4568	1.4568	X 7 CrNiAl 17 7	Z 9 CAN 17.7	301 S 81	X 7 CrNiAl 17 7	SUS 631	2388	S17700
	X 6 NiCrTiMoV 25 15	1.4980	1.4943	X 4 NiCrTi 25 15	Z 6 NCTDV 25.15	HR 51		SUH 660	2570	S66286
H21	X 120 Mn 12	1.3401	1.3401	X 120 Mn 12	Z 120 M 12	BW 10		SC MnH 1	2183	
H31	EN-GJN-HV520	0.9620	G-X330 NiCr 4 2	FB Ni4 Cr2 BC	Grade 2 A	Grade 2 A			05 12-00	F45001
	EN-GJN-HV550	0.9625	G-X260 NiCr 4 2	FB Ni4 Cr2 HC	Grade 2 B	Grade 2 B			05 13-00	F45000
	EN-GJN-HV600(XCr11)	0.9630	G-X300 CrNiSi 9 5 2	FB Cr9 Ni5	Grade 2 C, D, E	Grade 2 C, D, E			04 57-00	F45003

## SMG

U.N.E./ I.H.A.	AISI / ASTM	GOST	Div.	Ausführung	Struktur
			Discalloy	Ausscheidungsgehärtet	
			Haynes 25		
			Stellite 21		
			Stellite 31		
			Hastelloy C		
		KHN65MV	Hastelloy C-276		
			IN 100		
			Inconel 718		
			Inconel X-750	Lösungsgeglüht	
			Nimonic 80A		
			René 41		
			Udimet 500		
			Waspalloy		
			Ti	Technisch rein	Ti ( $\alpha$ )
	AMS 4919		Ti 6-2-4-2	geglüht	Ti ( $\alpha$ )
	AMS 4943		Ti 3Al-2.5V (grd 9)	geglüht	Ti ( $\alpha$ + $\beta$ )
	AMS 4920, Grd 5	VT6	Ti 6Al-4V	geglüht	Ti ( $\alpha$ + $\beta$ )
	AMS 4986		Ti 10V-2Fe-3Al	geglüht	Ti ( $\beta$ )
F.1516	5115	12KHN2		Einsatzgehärtet	
F.1252	4142, 4140	38HM		Vergütet	
F.5103	1070	70		Vergütet	
F.5107	1078, 1080	75		Vergütet	
F.5117	1095			Vergütet	
F.5118	W 1	U10A		Vergütet	
	S1	5KHV2SF		Vergütet	
	5155			Vergütet	
F.520L	L2	11KHF		Vergütet	
F.5220	O1	9KHVG		Vergütet	
	O2	9G2F		Vergütet	
F.5230	52100	SHKH15		Vergütet	
F.5318	H13	4KH5MF1S		Vergütet	
F.5227	A2	9KH5VF		Vergütet	
F.5211	D2	KH12MF		Vergütet	
F.5213		KH12		Vergütet	
		KH12MF		Vergütet	
F.520.S	L6	5KHNM		Vergütet	
F.5613	M35	R6M5K5		Vergütet	
	M42	R2AM9K5		Vergütet	
F.5603	M2	R6M5		Vergütet	
	T1	R18		Vergütet	
F.5261	420	20KH13		Vergütet	Martensit
	440 A			Vergütet	Martensit
	440 B	95KH18		Vergütet	Martensit
	440 C	95KH18		Vergütet	Martensit
	XM-13		PH13-8Mo	Ausscheidungsgehärtet	Martensit
	630		17-4-PH	Ausscheidungsgehärtet	Martensit
	AMS 5528	09KH17N7YU1	17-7-PH	Ausscheidungsgehärtet	Austenit/Ferrit
	660		A286	Ausscheidungsgehärtet	Austenit
	A128 Grade A				
	A532 IB (NiCr-LC)		Ni-Hard 2		Weißhartguss
	A532 IA (NiCr-HC)		Ni-Hard 1		Weißhartguss
	A532 ID (Ni-HiCr)		Ni-Hard 4		Weißhartguss

## Hartmetallwerkzeuge und Trägerwerkzeuge für Wendeschneidplatten

Hartmetall-Wendeschneidplatten und Hartmetall-Trägerwerkzeuge von Seco Tools sind in dem für folgende Richtlinien bestimmten Produktprogramm nicht enthalten. Seco Tools kann dennoch die folgende Erklärung abgeben:

Diese Produkte erfüllen alle Anforderungen der RoHS (Restriction of the use of certain Hazardous Substances in electrical and electronic equipment = Einschränkungen der Verwendung gewisser gefährlicher Substanzen in elektronischer und elektrischer Ausrüstung), WEEE (Waste Electrical & Electronic Equipment = Entsorgung elektrischer und elektronischer Ausrüstung) sowie ELV (End of Life Vehicles = Altfahrzeuge).

Unsere Produkte enthalten keinerlei Stoffe wie Quecksilber, Blei, sechswertiges Chrom, Cadmium, CFC, HCFC, schwer entflammbare Stoffe oder Lösungen in höheren Konzentrationen als gesetzlich vorgegeben.

### Nachschleifen:

Nass- oder Trockenschleifbearbeitungen können potenziell gefährliche Stäube oder Verunreinigungen freisetzen, die Haut-, Augen-, Nasen- oder Kehlkopfreizungen hervorrufen und zu Lungenschäden oder -krankheiten führen können. Um Verletzungen vorzubeugen, sind geeignete Sicherheitsvorkehrungen zu treffen und Schutzvorrichtungen einzusetzen.

### Entsorgung:

Seco Tools erklärt sich bereit, Wendeschneidplatten und Vollhartmetallwerkzeuge zur Wiederaufbereitung zurückzukaufen. Wendeplatten sollten von anderem Metallschrott (Stahl, Aluminium, Kupfer etc.) getrennt werden.

Unser gesamtes Verpackungsmaterial kann wiederaufbereitet werden.

## CBN- und PKD-Wendeschneidplatten

Wendeschneidplatten von Seco Tools sind in dem für folgende Richtlinien bestimmten Produktprogramm nicht enthalten. Seco Tools kann dennoch die folgende Erklärung abgeben:

Diese Produkte erfüllen alle Anforderungen der RoHS (Restriction of the use of certain Hazardous Substances in electrical and electronic equipment = Einschränkungen der Verwendung gewisser gefährlicher Substanzen in elektronischer und elektrischer Ausrüstung), WEEE (Waste Electrical & Electronic Equipment = Entsorgung elektrischer und elektronischer Ausrüstung) sowie ELV (End of Life Vehicles = Altfahrzeuge).

Unsere Produkte enthalten keinerlei Stoffe wie Quecksilber, Blei, sechswertiges Chrom, Cadmium, CFC, HCFC, schwer entflammbare Stoffe oder Lösungen in höheren Konzentrationen als gesetzlich vorgegeben.

### Nachschleifen:

Nass- oder Trockenschleifbearbeitungen können potenziell gefährliche Stäube oder Verunreinigungen freisetzen, die Haut-, Augen-, Nasen- oder Kehlkopfreizungen hervorrufen und zu Lungenschäden oder -krankheiten führen können. Um Verletzungen vorzubeugen, sind geeignete Sicherheitsvorkehrungen zu treffen und Schutzvorrichtungen einzusetzen.

### Entsorgung:

Seco Tools erklärt sich bereit, gebrauchte CBN- und PCD-bestückte Wendeschneidplatten zur Wiederaufbereitung zurückzukaufen. Wendeplatten sollten von anderem Metallschrott (Stahl, Aluminium, Kupfer etc.) getrennt werden. Full-Face-CBN-Wendeplatten können als Bodenaufschüttungsmaterial eingesetzt werden.

Unser gesamtes Verpackungsmaterial kann wiederaufbereitet werden.

## Brünierte Trägerwerkzeuge für Wendeplatten

Trägerwerkzeuge für Wendeschneidplatten von Seco Tools sind in dem für folgende Richtlinien bestimmten Produktprogramm nicht enthalten.

Seco Tools kann dennoch die folgende Erklärung abgeben:

Diese Produkte erfüllen alle Anforderungen der RoHS (Restriction of the use of certain Hazardous Substances in electrical and electronic equipment = Einschränkungen der Verwendung gewisser gefährlicher Substanzen in elektronischer und elektrischer Ausrüstung), WEEE (Waste Electrical & Electronic Equipment = Entsorgung elektrischer und elektronischer Ausrüstung) sowie ELV (End of Life Vehicles = Altfahrzeuge).

Unsere Produkte enthalten keinerlei Stoffe wie Quecksilber, Blei, sechswertiges Chrom, Cadmium, CFC, HCFC, schwer entflammbare Stoffe oder Lösungen in höheren Konzentrationen als gesetzlich vorgegeben.

### Entsorgung:

Trägerwerkzeuge können zusammen mit normalen Stahlabfällen (wie Spänen und anderem Schrott) der Wiederaufbereitung zugeführt werden.

Unser gesamtes Verpackungsmaterial kann wiederaufbereitet werden.

## Wendeschneidplatten aus Cermet

Wendeschneidplatten von Seco Tools sind in dem für folgende Richtlinien bestimmten Produktprogramm nicht enthalten. Seco Tools kann dennoch die folgende Erklärung abgeben:

Diese Produkte erfüllen alle Anforderungen der RoHS (Restriction of the use of certain Hazardous Substances in electrical and electronic equipment = Einschränkungen der Verwendung gewisser gefährlicher Substanzen in elektronischer und elektrischer Ausrüstung), WEEE (Waste Electrical & Electronic Equipment = Entsorgung elektrischer und elektronischer Ausrüstung) sowie ELV (End of Life Vehicles = Altfahrzeuge).

Wendeschneidplatten C15M enthalten Nickel, das bei Hautkontakt freigesetzt wird. Die freigesetzte Nickelmenge ist höher als in der Norm SS-EN 1811 (Referenztestverfahren bezgl. Nickelfreisetzung bei Produkten, die für direkten und dauerhaften Hautkontakt bestimmt sind) angegeben. Diese Norm gilt für Produkte, die für direkten und dauerhaften Hautkontakt bestimmt sind; daher ist sie nicht für Cermet-Wendeschneidplatten anzuwenden. Personen, die bekannterweise allergische Reaktionen auf Nickel zeigen, sollten beim Umgang mit Cermet-Wendeschneidplatten Schutzhandschuhe tragen.

### Nachschleifen:

Nass- oder Trockenschleifbearbeitungen können potenziell gefährliche Stäube oder Verunreinigungen freisetzen, die Haut-, Augen-, Nasen- oder Kehlkopfreizungen hervorrufen und zu Lungenschäden oder -krankheiten führen können. Um Verletzungen vorzubeugen, sind geeignete Sicherheitsvorkehrungen zu treffen und Schutzvorrichtungen einzusetzen.

### Entsorgung:

Verschlissene Wendeschneidplatten können wiederaufbereitet werden. Wendepplatten sollten von anderem Metallschrott (Stahl, Aluminium, Kupfer etc.) getrennt werden.

Unser gesamtes Verpackungsmaterial kann wiederaufbereitet werden.

## Nickel-beschichtete Trägerwerkzeuge

Trägerwerkzeuge für Wendeschneidplatten von Seco Tools sind in dem für folgende Richtlinien bestimmten Produktprogramm nicht enthalten. Seco Tools kann dennoch die folgende Erklärung abgeben:

Diese Produkte erfüllen alle Anforderungen der RoHS (Restriction of the use of certain Hazardous Substances in electrical and electronic equipment = Einschränkungen der Verwendung gewisser gefährlicher Substanzen in elektronischer und elektrischer Ausrüstung), WEEE (Waste Electrical & Electronic Equipment = Entsorgung elektrischer und elektronischer Ausrüstung) sowie ELV (End of Life Vehicles = Altfahrzeuge).

Unsere Produkte enthalten keinerlei Stoffe wie Quecksilber, Blei, sechswertiges Chrom, Cadmium, CFC, HCFC, schwer entflammbare Stoffe oder Lösungen in höheren Konzentrationen als gesetzlich vorgegeben.

Trägerwerkzeuge für Wendeschneidplatten enthalten Nickel, das bei Hautkontakt freigesetzt wird. Die freigesetzte Nickelmenge ist höher als in der Norm SS-EN 1811 (Referenztestverfahren bezgl. Nickelfreisetzung bei Produkten, die für direkten und dauerhaften Hautkontakt bestimmt sind) angegeben.

Diese Norm gilt für Produkte, die für direkten und dauerhaften Hautkontakt bestimmt sind; daher ist sie nicht für Trägerwerkzeuge für Wendeschneidplatten anzuwenden. Personen, die bekannterweise allergische Reaktionen auf Nickel zeigen, sollten beim Umgang mit Nickel-beschichteten Trägerwerkzeugen für Wendeschneidplatten Schutzhandschuhe tragen.

### Entsorgung:

Trägerwerkzeuge können zusammen mit normalen Stahlabfällen (wie Spänen und anderem Schrott) der Wiederaufbereitung zugeführt werden. Unser gesamtes Verpackungsmaterial kann wiederaufbereitet werden.



## Weitere Legierungsbestandteile

Sorte	Hartmetall										Beschichtung						
	W	Ti	Ta	Nb	Co	Cr	Ni	Mo	C	N	Ti	Al	C	N	O	Si	Nb
CP20	■				■				■		■			■			
CP200	■					■			■		■			■			
CP300	■	■	■	■	■				■		■	■		■			
CP500	■				■	■			■		■	■		■			
CP600	■				■	■			■		■	■		■			
C15M	■	■	■	■	■		■	■	■	■							
CF	■		■		■		■	■	■								
CM	■		■		■		■	■	■								
DP2000	■		■	■	■				■		■	■	■	■	■		
DP3000	■	■	■	■	■				■	■	■	■	■	■	■		
F15M	■				■	■			■		■	■		■			
F25M	■	■		■	■				■		■	■		■			
F30M	■				■	■			■		■	■		■			
F40M	■				■	■			■		■	■		■			
HX	■				■				■		■						
H02	■		■		■	■			■		■						
H15	■				■	■			■		■						
H25	■				■	■			■		■						
KX	■				■	■			■		■						
MH1000	■				■	■			■		■	■		■			
MK1500	■		■		■				■		■	■	■	■	■		
MK2050	■		■		■	■			■		■	■	■	■		■	
MM4500	■				■	■			■		■	■	■	■	■		
MP1020	■	■	■	■	■				■		■	■	■	■	■		
MP1500	■		■	■	■				■		■	■	■	■	■		
MP2500	■		■	■	■				■		■	■	■	■	■		
MP3000	■				■	■			■		■	■	■	■	■		
MS2500	■		■	■	■				■		■	■	■	■	■		
MS2050	■				■	■			■		■	■	■	■			
RX1500	■		■		■		■	■	■		■	■	■	■	■		
RX2000	■		■		■	■			■		■	■	■	■	■		
T350M	■			■	■				■		■	■	■	■	■		
T25M	■		■	■	■				■		■	■	■	■	■		
TGK1500	■		■		■				■		■	■	■	■	■		
TGP25	■	■	■	■	■				■		■	■	■	■	■		
TGP35	■		■	■	■				■		■	■	■	■	■		
TGP45	■		■	■	■				■		■	■	■	■	■		
TH1000	■				■	■			■		■	■	■	■	■		■
TH1500	■				■	■			■		■	■	■	■	■		
TK1001	■				■	■			■		■	■	■	■	■		
TK2001	■		■		■	■			■		■	■	■	■	■		
TM2000	■	■	■	■	■				■	■	■	■	■	■	■		
TM4000	■	■	■	■	■				■	■	■	■	■	■	■		
TP0500	■	■	■	■	■				■		■	■	■	■	■		
TP0501	■	■	■	■	■	■			■		■	■	■	■	■		
TP1020	■	■	■	■	■				■	■	■	■	■	■	■		
TP1030	■	■	■	■	■				■	■	■	■	■	■	■		■
TP1500	■	■	■	■	■				■	■	■	■	■	■	■		
TP1501	■	■	■	■	■				■	■	■	■	■	■	■		
TP200	■	■	■	■	■				■	■	■	■	■	■	■		
TP2500	■	■	■	■	■				■	■	■	■	■	■	■		
TP2501	■	■	■	■	■	■			■	■	■	■	■	■	■		
TP40	■		■	■	■				■		■	■	■	■			
TS2000	■				■	■			■		■	■	■	■			
TS2500	■		■		■				■		■	■	■	■			
T250D	■				■	■			■		■	■	■	■			
T400D	■				■	■			■		■	■	■	■			
T100R	■		■		■	■			■		■	■	■	■			
T60M	■	■	■	■	■				■		■	■	■	■			
883	■		■		■				■		■						
890	■				■	■			■		■						